

ICS 83.060  
G 40  
备案号:23339—2008

# HG

## 中华人民共和国化工行业标准

HG/T 3847—2008  
代替 HG/T 3847—2006

---

### 硬质橡胶 马丁耐热温度的测定

Ebonite—Determination of martin heat resistance temperature

2008-02-01 发布

2008-07-01 实施

---

中华人民共和国国家发展和改革委员会 发布

## 前 言

本标准修改采用前苏联标准 ГOCT 21341 : 1975《塑料和硬质橡胶 马丁耐热温度的测定》,对 HG/T 3847—2006《硬质橡胶 马丁耐热温度的测定》进行修订。

本标准与 ГOCT 21341 : 1975 的主要差异:

——标准名称不同;

——试样规格,ГOCT 21341 : 1975 中规定了三种规格,本标准只采用一种规格的试样(5.1);

——试样公差 ГOCT 21341 : 1975 规定 1 号试样宽  $15\text{ mm} \pm 0.5\text{ mm}$ ,厚  $10\text{ mm} \pm 0.5\text{ mm}$ ;本标准规定试样宽度  $15.0\text{ mm} \pm 0.2\text{ mm}$ ,厚  $10.00\text{ mm} \pm 0.20\text{ mm}$ ,因为减小试样公差有利于试验的重现性,并且机械加工制样过程中很容易保证该公差(5.1);

——ГOCT 21341 : 1975 中规定试验结果波动超过 5 K(即 5 °C)则需复验;本标准规定允许偏差为  $\pm 2\text{ °C}$ (8.2);

——为了便于使用做了一些编辑性修改:

a) 本标准增加了适用范围、规范性引用文件、术语和定义、试样的环境调节及试验温度;

b) 用“5 试样”代替 ГOCT 21341 : 1975 的“1 选择方法”;

c) 温度单位用“°C”代替“K(°C)”;

d) 用“4.2 加载装置”“4.3 砝码调整”代替 ГOCT 21341 : 1975 的“3.3 移动荷载在杠杆上的位置”;

e) 删除了 ГOCT 21341 : 1975 的试验报告中规定的一些次要项目。

本标准与 HG/T 3847—2006 的主要差异如下:

——增加了 7.2 条(见图 1);

——7.5“该试验无效”改为“该试样数据作废,重新取样测定”。

本标准自实施之日起代替 HG/T 3847—2006。

本标准由中国石油和化学工业协会提出。

本标准由全国橡胶与橡胶制品标准化技术委员会橡胶物理和化学试验方法分技术委员会(SAC/TC35/SC2)归口。

本标准起草单位:沈阳第四橡胶(厂)有限公司。

本标准主要起草人:脱锐、贺红艳、邓文秀、郝晓菲。

本标准所代替标准的历次版本发布情况为:

——GB/T 1699—1979、GB/T 1699—1982、GB/T 1699—2003;

——根据中华人民共和国国家发展和改革委员会 2006 年第 46 号公告,由原国家标准 GB/T 1699—2003 转为行业标准 HG/T 3847—2006,但没有重新出版。

## 硬质橡胶 马丁耐热温度的测定

**警告:**使用本标准的人员应熟悉正规实验室操作规程。本标准无意涉及因使用本标准可能出现的所有安全问题。制定相应的安全和健康制度并确保符合国家法规是使用者的责任。

### 1 范围

本标准规定了硬质橡胶耐热温度的测定方法。

本标准适用于耐介质、耐电、耐热、耐冲击等硬质橡胶。

### 2 规范性引用文件

下列文件中的条款通过本标准的引用而成为本标准的条款。凡是注日期的引用文件,其随后所有的修改单(不包括勘误的内容)或修订版均不适用于本标准,然而,鼓励根据本标准达成协议的各方研究是否可使用这些文件的最新版本。凡是不注日期的引用文件,其最新版本适用于本标准。

GB/T 2941 橡胶物理试验用试样的准备与调节通用程序(GB/T 2941—2006, idt ISO 23529 : 2004)

### 3 术语和定义

下列术语和定义适用于本标准。

#### 3.1

##### 硬质橡胶 ebonite

是在橡胶中加入硫磺和其他配合剂,经硫化制造成的一种硬质材料,由于大量硫化剂的作用使它具有较高的硬度。

#### 3.2

##### 耐热温度 heat resistance temperature

试样在匀速升温环境中,在一定静弯曲力矩作用下,达到一定的弯曲变形时的温度为耐热温度。

### 4 试验仪器

#### 4.1 加热装置

试验加热装置应符合下列要求:

- a) 加热箱必须具有鼓风装置,保证箱内温度分布均匀;
- b) 匀速升温装置,升温速率为  $50\text{ }^{\circ}\text{C}/\text{h} \pm 5\text{ }^{\circ}\text{C}/\text{h}$ ;
- c) 温度准确至  $1\text{ }^{\circ}\text{C}$ 。

#### 4.2 加载装置

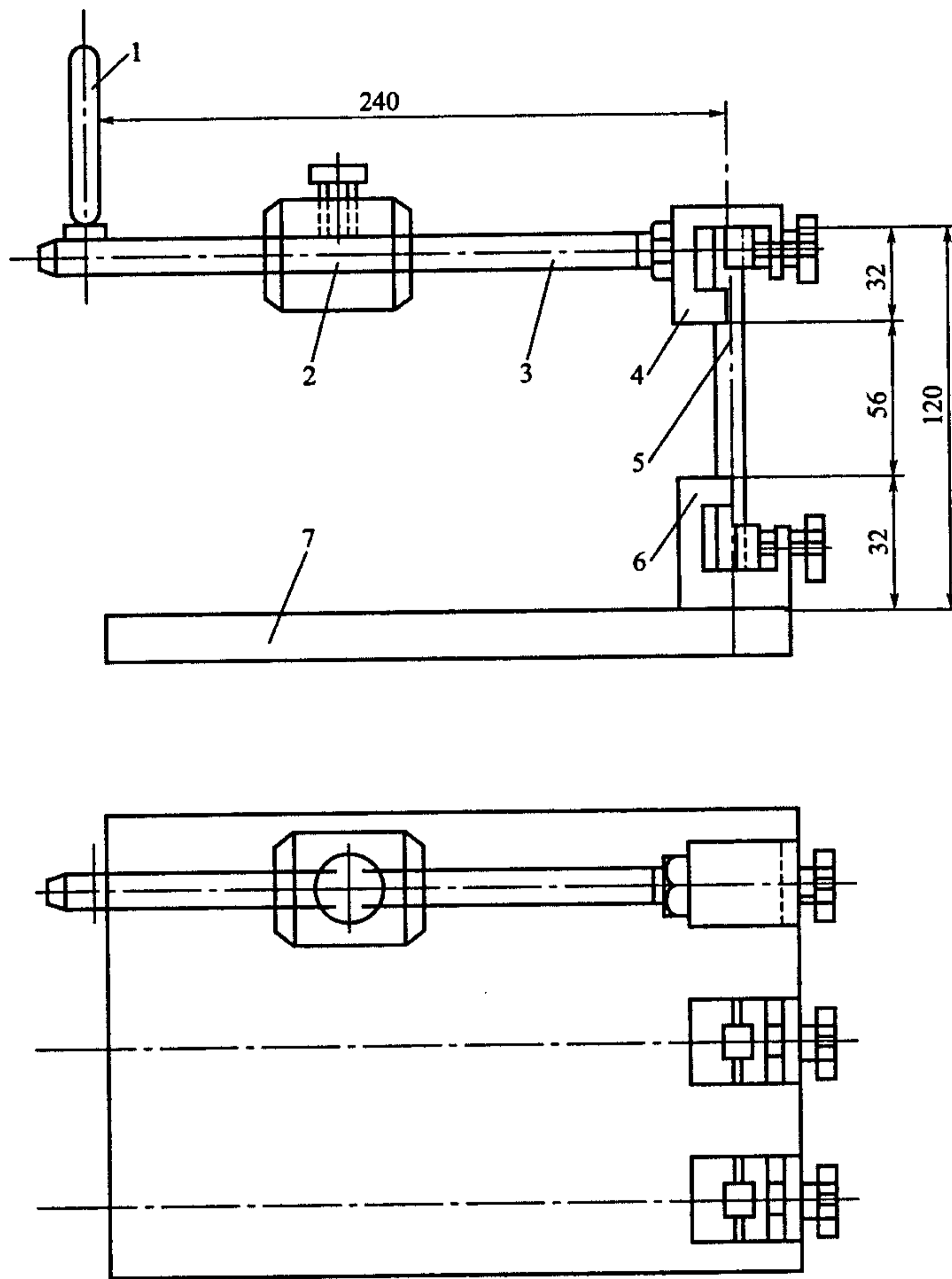
##### 4.2.1 加载装置结构(见图 1)。

##### 4.2.2 夹具尺寸(见图 2)。

#### 4.3 砝码调整

硬质橡胶耐热试验仪器砝码位置  $L(\text{mm})$  的调整(见图 3)按公式(1)计算,以便使试样承受  $5.0\text{ MPa} \pm 0.5\text{ MPa}$  的弯曲应力。





- 1——位移指示器；
- 2——移动砝码；
- 3——杠杆；
- 4——上夹具；
- 5——试样；
- 6——下夹具；
- 7——底座

图 1 耐热试验仪器加载装置图

$$L = \left( \frac{bd^2}{6} \sigma - P_1 L_1 - P_2 L_2 \right) / P \dots\dots\dots (1)$$

式中：

- $L$ ——砝码的重心到试样中心的距离，单位为毫米(mm)；
- $\sigma$ ——弯曲应力，取 5.0，单位为兆帕(MPa)；
- $P$ ——移动砝码(包括紧固螺丝钉)的重力，单位为牛顿(N)；
- $P_1$ ——位置指示器的重力，单位为牛顿(N)；
- $L_1$ ——位移指示器中心到试样中心的距离，单位为毫米(mm)；
- $P_2$ ——杠杆和上夹具(包括紧固螺丝母)的重力，单位为牛顿(N)；
- $L_2$ ——杠杆和上夹具重心到试样中心的距离，单位为毫米(mm)；
- $b$ ——试样标称宽度，单位为毫米(mm)，取 15；
- $d$ ——试样标称厚度，单位为毫米(mm)，取 10。

单位为毫米

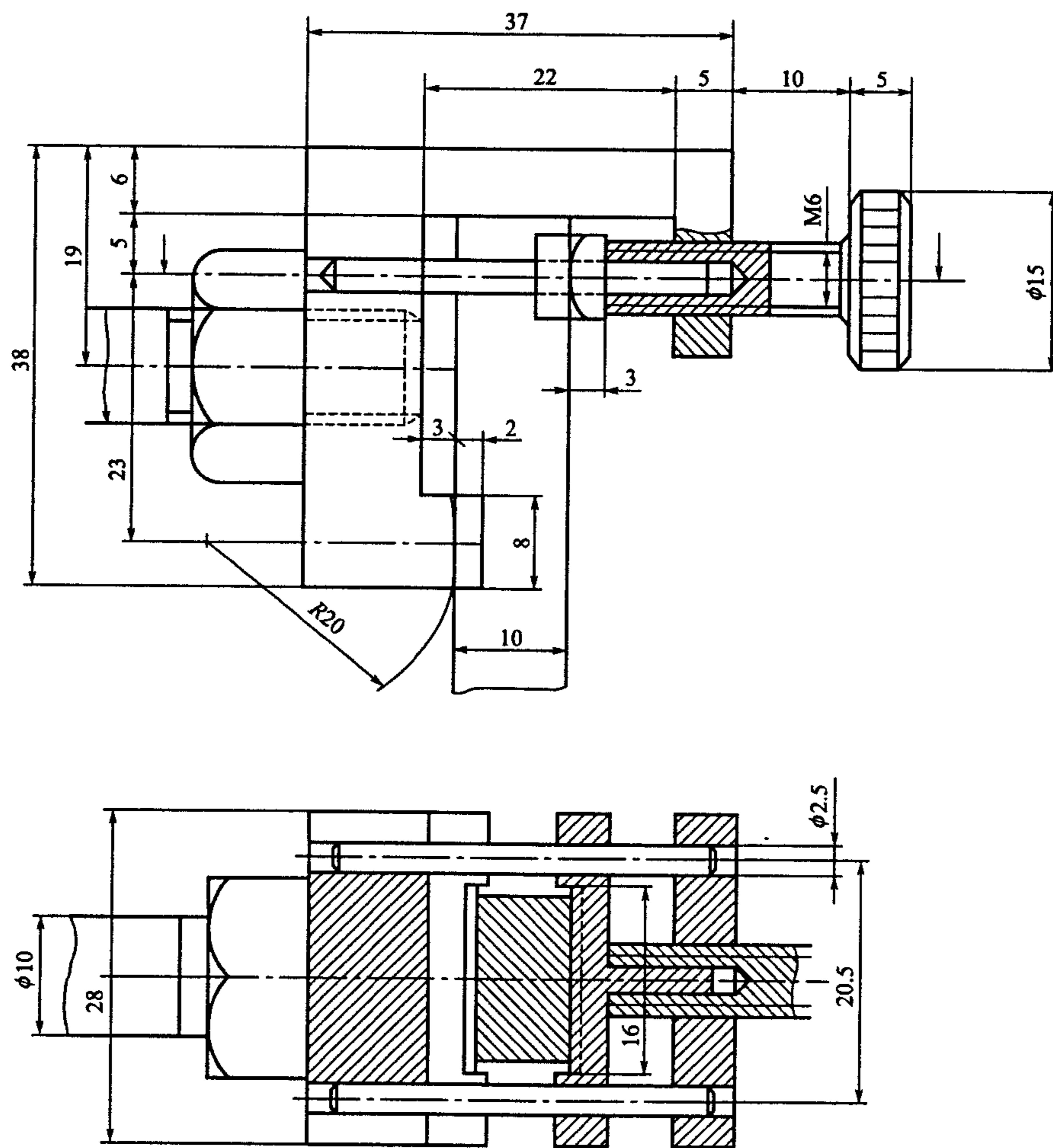


图2 夹具尺寸图

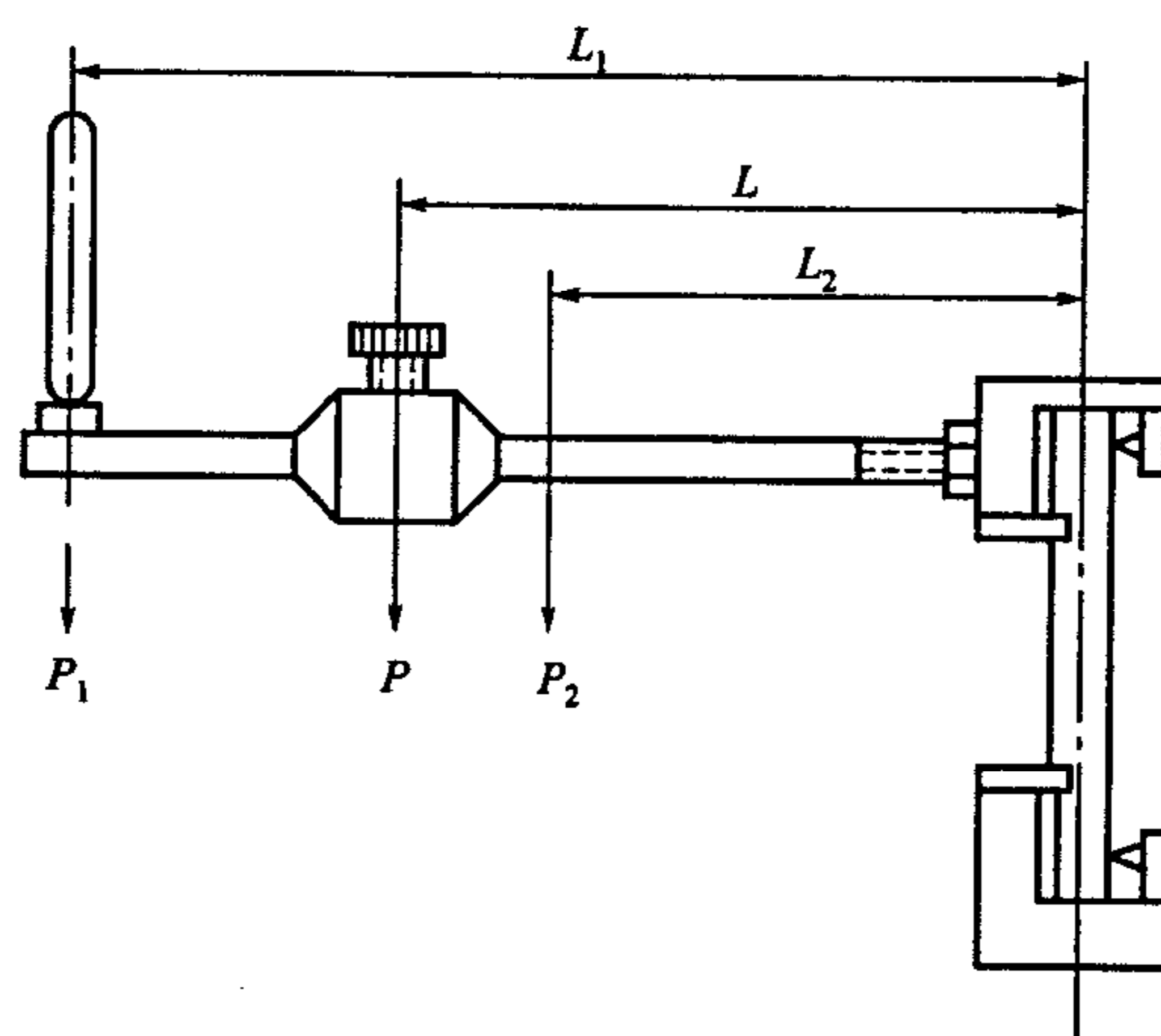


图3 砝码位置图

## 5 试样

### 5.1 试样形状和尺寸

试样为长条形,长  $120\text{ mm} \pm 2\text{ mm}$ ,宽  $15.0\text{ mm} \pm 0.2\text{ mm}$ ,厚  $10.00\text{ mm} \pm 0.20\text{ mm}$ ,同一试样宽度变化不应大于  $0.1\text{ mm}$ ,厚度变化不应大于  $0.05\text{ mm}$ 。

## 5.2 试样外观

试样的正面和侧面用机械加工,加工平面必须平滑光洁,不应有裂纹和其他缺陷。

## 5.3 试样数量

不少于三个。

## 6 试样的环境调节及试验温度

试样的环境调节及试验温度应符合 GB/T 2941 的规定。

## 7 试验步骤

7.1 测量试样的宽度和厚度至少三点,精确到 0.02 mm,取中位数。

7.2 把试样垂直地夹于夹具上(见图 1),置于热烘箱中,并使杠杆处于水平状态。

7.3 试样在  $25\text{ }^{\circ}\text{C}\pm 2\text{ }^{\circ}\text{C}$  试验温度下,调整位移指示装置零点,装好测温装置,测量装置应只有两个,感温端部的位置放在试样排列区中部,然后开启升温装置。

7.4 当位移达 6 mm 时,记下两个测温装置读数,其算术平均值取整数位为该试样的马丁耐热温度。

7.5 试验后,如发现试样有裂纹、鼓包、分层现象,则该试样数据作废,应重新取样测定。

## 8 结果的表述

8.1 代表同一样品性能的试样不得少于三个,取算术平均值,精确至  $1\text{ }^{\circ}\text{C}$ 。

8.2 允许偏差为  $\pm 2\text{ }^{\circ}\text{C}$ ,否则重新试验。

## 9 试验报告

试验报告应包括下列内容:

- a) 本标准编号或标准名称;
  - b) 样品的名称或标号;
  - c) 试验环境;
  - d) 硫化条件;
  - e) 试验结果;
  - f) 试验日期;
  - g) 试验者;
  - h) 审核者。
-

中华人民共和国  
化工行业标准  
硬质橡胶 马丁耐热温度的测定

HG/T 3847—2008

出版发行:化学工业出版社

(北京市东城区青年湖南街13号 邮政编码100011)

北京云浩印刷有限责任公司印装

880mm×1230mm 1/16 印张 $\frac{1}{2}$  字数9千字

2008年6月北京第1版第1次印刷

书号:155025·0583

---

购书咨询:010-64518888

售后服务:010-64518899

网址:<http://www.cip.com.cn>

凡购买本书,如有缺损质量问题,本社销售中心负责调换。