

介绍：GS+4H2 5000传感器是一款高性能氢气传感器，主要用于氢气管道及储存环境高量程应用。

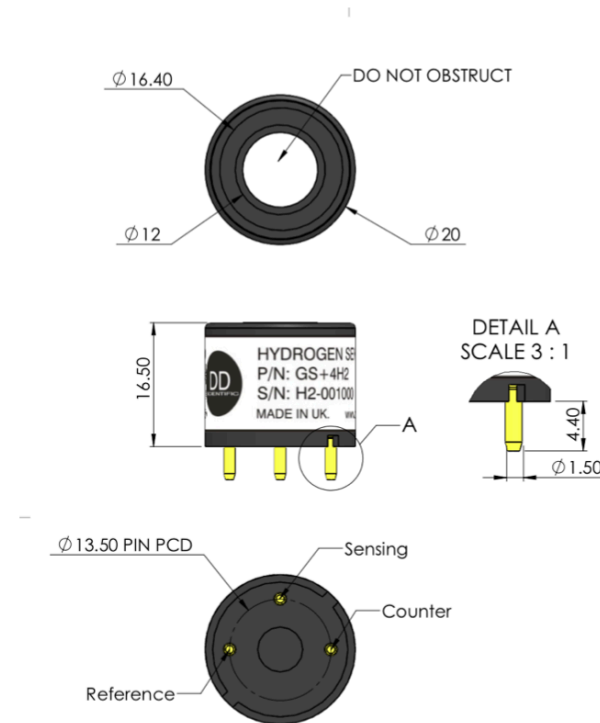
特点： 响应速度快, CO气体过滤降低误报警。

性能指标	
输出信号	10±5nA / ppm
典型基线范围(洁净空气中)	±25ppm
T90 响应时间	< 40 秒
测量范围	0 - 5000 ppm
最大过载	10000ppm
线性	5000ppm
重复性	线性
推荐负载电阻	10 欧姆
分辨率 (依赖电路)	<2ppm

环境数据	
连续工作温度	-30°C 到 +50°C
压力范围	800 到1200 mbar
湿度范围	15% 到 90% RH

注意：  
以上数据基于 20°C, 50%RH 和 1个大气压, 使用我们推荐电路.

传感器性能参数受温度影响, 在20°C其它温度使用请联系DD科技.



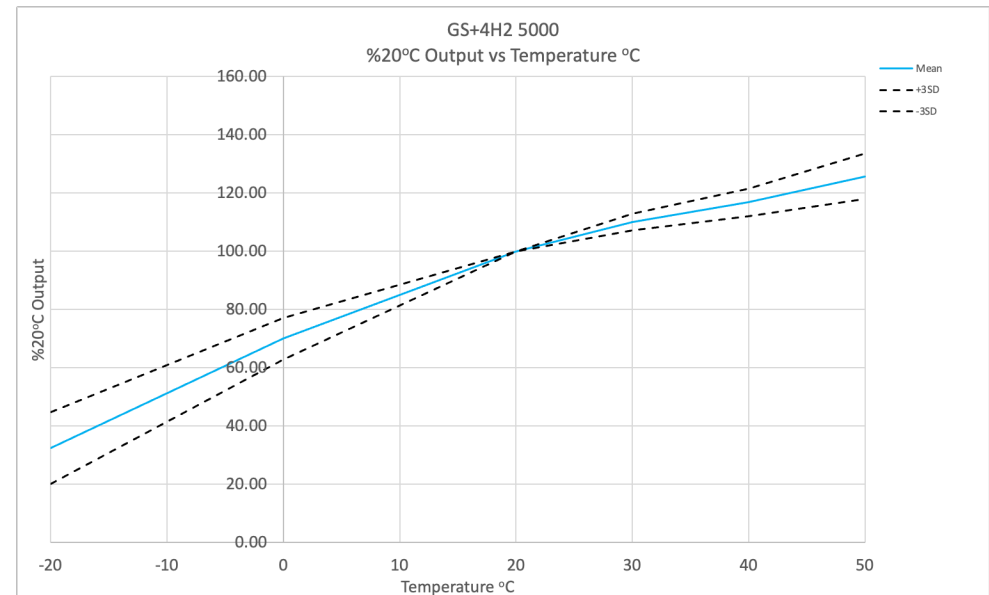
**Product Dimensions**  
All dimensions in mm  
All tolerances ±0.15 mm

寿命数据

长期输出漂移	< 25% 信号/年
推荐储存温度	0°C 到 20°C
预期寿命	> 24 空气中24个月
质保	发货起12个月

交叉敏感数据

气体	浓度	ppm H2
硫化氢	25 ppm	<2ppm
二氧化硫	20 ppm	0ppm
一氧化碳	200 ppm	<5ppm
一氧化氮	50 ppm	<30ppm
二氧化氮	20 ppm	0ppm
氯气	50 ppm	0ppm



中毒：  
DDS传感器设计时已考虑应用于较宽的严酷环境中。然而，还是要避免暴露于高浓度的溶剂蒸气中，包括储存和装配以及工作环境。  
当在装上印刷电路板前，先使用脱脂剂进行清洗。

另外注意：胶水粘贴或直接焊接到传感器金属脚会使质保失效，请使用传感器专用金属插座。

本安数据

最大电流2000ppm时	0.3 mA
最大o/c 电压	1.3 V
最大s/c 电流	<1.0 A

注意：随着技术的发展应用，DDS提供的任何电化学气体传感器在警告下出现与资料不符。尽管DDS努力确保产品安全可靠，达到要求的性能指标，我们强烈推荐所有使用此传感器或仪表在使用前先在相应气体中测试它的响应能力。

已努力确保资料在印刷前的准确性，同时兼顾公司产品持续改进的政策  
DDS保留没有通知下的产品改进的权力。由于资料的遗漏错误而导致的损失，伤害，无权负责。本资料仅供参考。不构成销售技术指标或报价单。产品一直有改进流程会影响技术参数。由于有些客户会使用产品在DDS所知环境之外，我们无法保证产品在这种特殊环境下的应用。客户有责任去安排必要的测试来确保产品的有效性及在此环境下使用的安全性。本资料中性能参数概述了新供应传感器的参数，输出信号可漂移低于下限