

Right
people
make
PARA

Right people make PARA



PARA EVERYTHING IN DIGITAL Power Regulator

数字电力调整器



PARAENT 派立德

PARA-ENT CO.,LTD

中国授权代理商:上海汉北电气有限公司

电话:021-33734852(总机)

销售部分机:8001/8002/8008

邮箱:sales@haabee.com.cn



(咨询购买请扫码加微信)

PARAENT
PARA-ENT Co., Ltd.



Index

| | |
|--------------------------------|--------|
| 01. 产品概览----- | 02~03P |
| 02. 超薄型(26mm)迷你数字电力调整器-单相----- | 04~05P |
| 03. 超薄型迷你数字电力调整器-三相----- | 06~07P |
| 04. E系列数字电力调整器----- | 08~09P |
| 05. PII系列单相数字电力调整器----- | 10~11P |
| 06. PII系列三相数字电力调整器----- | 12~13P |
| 07. P系列数字电力调整器----- | 14~17P |
| 08. FLEX:以太网系列数字电力调整器----- | 18~19P |
| 09. 智能系列数字电力调整器----- | 20~29P |
| 10. 宽屏触摸:PSD-2000----- | 30~33P |

Everything in Digital Power Regulator

01 All Products

Selecting Guide



| Product | | | | | | | | | | | | | | | | | |
|----------|-------------|------------------|--------------------------------------|----|--|------|--|--------|--|------|--|------|------|------|------|------|---|
| Type | MINI (迷你系列) | | ECONOMY (E系列) | | PII(P 二代) 系列 | | P-TYPE (P系列) | | FLEX (以太网系列) | | SMART (智能系列) | | | | | | |
| Model | PS | TS | SE | TE | PII | TPII | SP(SZ) | TP(TZ) | 1P3L | 3P3L | 1P1L | 1P2L | 1P3L | 3P2L | 3P3L | 3P6L | |
| 相位 | 单相 | 三相 | 单相 | 三相 | 单相 | 三相 | 单相 | 三相 | 单相 | 三相 | 单相 | 单相 | 单相 | 三相 | 三相 | 三相 | |
| 额定电压(V) | ~500VAC | | 110V, 220V, 380V, 440V * 其他电压特殊定制 | | 110V, 220V, 380V, 440V, 480V, * 支持宽电压, 可自由设定。 | | 110V, 220V, 380V, 440V * 其他电压特殊定制 | | 110V, 220V, 380V, 440V * 其他电压特殊定制 | | | | | | | | |
| 额定电流(A) | 15, 25, 40 | 25, 40 55, 70 | 25, 40, 55, 70 | | 10, 25, 40, 55, 70 90, 110, 130 160, 200, 250 320, 400, 500 | | 25, 40, 55, 70 90, 110, 130 160, 200, 250 320, 400, 500 | | 25, 40, 55, 70, 90, 110, 130, 160 | | 25, 40, 55, 70, 90, 110, 130, 160, 200, 250, 320, 400, 500, 700, 1000, 1500, 2000 | | | | | | |
| 控制模式 | 零位控制 | | 相位/零位控制可选 | | 相位/零位控制可选 (可设定: 恒电流, 恒电压, 恒功率) | | 相位/零位控制 中选一 | | 相位/零位控制可选 (可设定: 恒电流) | | 相位/零位控制可选 (可设定: 恒电流, 恒电压, 恒功率, 混合控制) | | | | | | |
| 选项 | 风扇 | | 快熔, 风扇 | | 风扇 以太网 变送输出 | | 反馈功能 RS-485通讯 60°C报警 PLF(部分负载断线) 直流风扇 | | RS-485通讯 以太网 PSD面板 MPD(主电力分散输出控制) | | PSD-1000和PSD-2000可选其一 RS-485和模拟传送信号不可以同时使用 | | | | | | |
| 产品电源 | DC24V | | 无辅助电源 | | DC24V, 220V | | AC220V | | DC24V | | DC24V | | | | | | |
| PSD 1000 | X | X | X | X | X | X | X | X | O | O | O | O | O | O | O | O | O |
| PSD 2000 | X | X | X | X | X | X | X | X | X | X | O | O | O | O | O | O | O |
| 页数 | 4~5P | 6~7P | 8~9P | | 10~13P | | 14~17P | | 18~19P | | 20~29P | | | | | | |

Everything in Digital Power Regulator

02 Mini Power Regulator – Single phase

超薄型(26mm)迷你数字电力调整器 – 单相



规格

| 规格目录 | 参数 | 备注 |
|------|---|---------|
| 额定电压 | 50 ~ 500VAC | |
| 额定电流 | 15A, 25A, 40A | |
| 输入信号 | 4~20mA, 0~10V, SSR 10~30V中任一 | |
| 报警 | 过电流, 部分负载断线, SCR晶闸管 过温保护(60°C-报警提示, 80°C-报警切断) | |
| 显示 | 三色灯显示区分 | 参考报警表说明 |
| 辅助电源 | 24VDC | |
| 资格认证 | CE | |

型号索引

P S - 0 1 5 - I - FN
① ② ③ ④

| ① 系列 | ② 额定电流 | ③ 输入信号 | ④ 风扇 |
|--------|-----------|------------|-------------------|
| PS: 单相 | 015 : 15A | I : 4~20mA | FN : 风扇(只可安装在40A) |
| | 025 : 25A | V : 0~10V | NONE : 无风扇 |
| | 040 : 40A | S : SSR | |

报警表说明

| 报警 | 说明 | LED | Output | 报警端口 |
|----------|-------------------------|------------|--------------|------|
| 一般 | 运转 | 绿灯闪 | 运行 | - |
| 待机 | 电源接入后, 无输入信号时 | 绿灯亮 | 停止 | - |
| 过电流 | 超过额定电流100%时 | 红灯亮 | 停止 | AL1 |
| 负载断线 | 输入信号超过40%以上, 电流小于1A时 | 红/黄 交替闪 | 症状消除 报警消除 | AL2 |
| 过温(60°C) | 温度超过60°C以上时 | 黄灯闪 | 运行 | AL2 |
| 过温(80°C) | 温度超过80°C以上时 | 黄灯亮 | 停止 | AL1 |
| SCR晶闸管 | 输入信号0%, 电流超过1A时 | 红灯闪 | 停止 | AL1 |

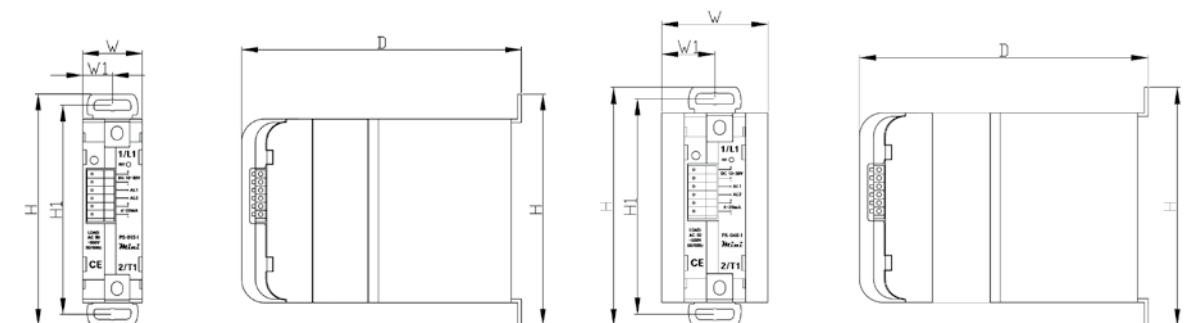
MINI和SSR比较说明

| 说明 | Mini | SSR | 备注 |
|----------|--------------------|-----------------|-----------------|
| 负载断线报警 | 功能自带 | 需要外置互感器 辅助产品 | MINI产品自带互感器 |
| 过电流报警 | 功能自带 | 无 | |
| 过温报警 | 60°C 提示 80°C 报警 | 单独安装温感器 | |
| SCR晶闸管报警 | 功能自带 | 无 | |
| 输入信号 | 4~20mA, 0~10V, SSR | 仅SSR一种 | MINI产品: 购买前选好信号 |
| 报警 | 2个信号接口 | 无 | |
| 显示 | 三色灯显示 | LED | |
| 产品电源 | DC24V | | |

尺寸

→ 15A, 25A

→ 40A



Unit : mm

| Type | 额定电流 | W | W1 | H | H1 | D | Bolt | Remark |
|------|--------|----|------|-------|----|-----|------|--------|
| PS | 15, 25 | 26 | 13 | 100,5 | 91 | 122 | M4 | |
| | 40 | 45 | 22,5 | 100,5 | 91 | 122 | M4 | |

Everything in Digital Power Regulator

03 Mini Power Regulator – Three phase

超薄型迷你数字电力调整器 – 三相



规格

| 规格目录 | 参数 | 备注 |
|------|---|---------|
| 额定电压 | 50 ~ 500VAC | |
| 额定电流 | 25A, 40A, 55A, 70A | |
| 输入信号 | 4~20mA, 0~10V, SSR 10~30V中选一 | |
| 报警 | 过电流, 部分负载断线, SCR晶闸管 过温保护(60°C-报警提示, 80°C-报警切断) | |
| 显示 | 一个三色灯和3个单色灯显示 | 参考报警表说明 |
| 辅助电源 | 24VDC | |
| 资格认证 | CE | |

型号索引

T S - 0 2 5 - I - FN
① ② ③ ④

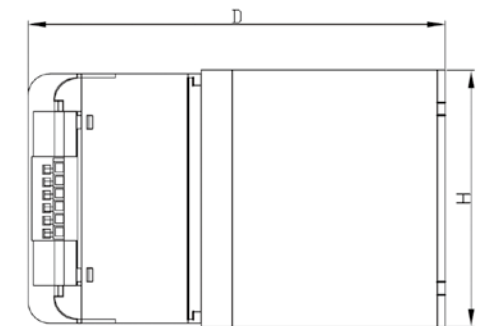
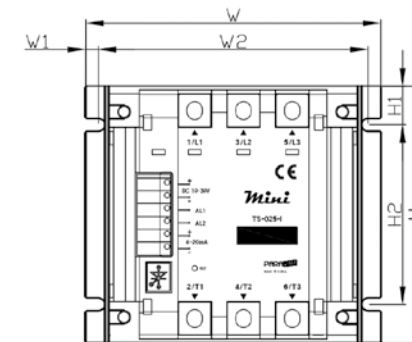
| ① 系列 | ② 额定电流 | ③ 输入信号 | ④ 风扇 |
|--------|-----------|------------|---|
| PS: 三相 | 025 : 25A | I : 4~20mA | FN : 风扇(40A, 55A, 70A 标配) NONE : 无风扇 |
| | 040 : 40A | V : 0~10V | |
| | 055 : 55A | S : SSR | |
| | 070 : 70A | | |

报警表说明

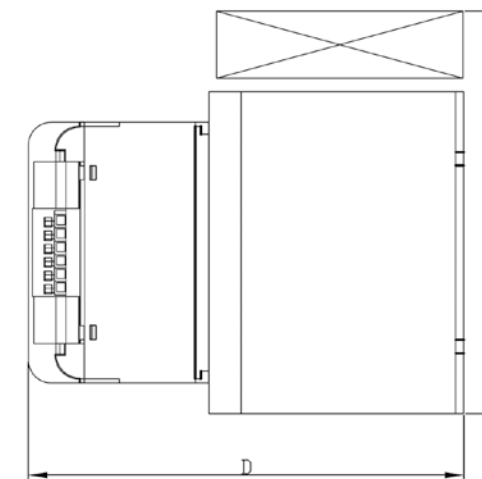
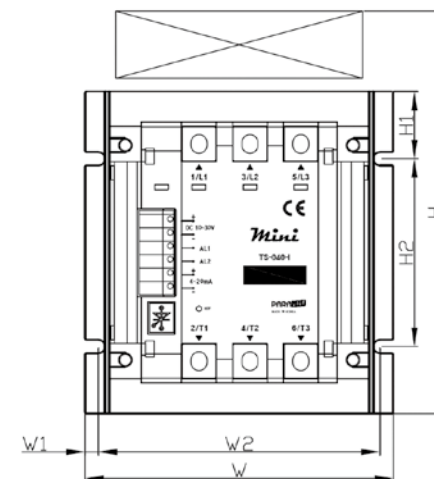
| 报警 | 说明 | Pilot LED | 各相LED | Output | 报警端口 |
|-------------|-----------------------------|------------|------------|-----------------|------|
| 一般 | 运转 | 绿灯闪 | | RUN | - |
| 待机 | 电源接入后, 无输入信号时 | 绿灯亮 | | STOP | - |
| 过电流 | 超过额定电流100%时 | 红灯亮 | 针对出错的相位红灯亮 | STOP | AL1 |
| 负载断线 主电源 | 输入信号超过40%以上, 电流小于1A时 | 红/黄 交替闪 | 针对出错的相位红灯亮 | Auto Clear | AL2 |
| 过温(60°C) | 温度超过60°C以上时 | 黄灯闪 | - | RUN | AL2 |
| 过温(80°C) | 温度超过80°C以上时 | 黄灯亮 | - | STOP | AL1 |
| SCR晶闸管 | 输入信号0%或无主电源时 超过1A以上电流 | 红灯闪 | 针对出错的相位红灯亮 | STOP | AL1 |
| 相位失衡 | 输入信号超过30%以上 各相输出偏差超过30%时 | 绿/红 交替闪 | 红灯闪 | Auto Release | AL2 |

尺寸

→ 25A



→ 40A, 55A, 70A



Unit : mm

| Type | 额定电流 | W | W1 | W2 | H | H1 | H2 | D | Bolt | Remark |
|------|------------|-----|----|-----|-----|----|----|-----|------|--------|
| TS | 25 | 115 | 5 | 105 | 100 | 15 | 70 | 163 | M4 | |
| | 40, 55, 70 | 115 | 5 | 105 | 150 | 25 | 70 | 163 | M4 | |

Everything in Digital Power Regulator

04 E-Type Power Regulator

E系列数字电力调整器



型号索引

S E 2 - 0 2 5 - F - FN
① ② ③ ④ ⑤

| ① 相位 | ② 额定电压 | ③ 额定电流 | ④ 选项-1 | ⑤ 选项-2 |
|------------------|--|--|------------------------|-------------------------|
| SE: 单相 TE: 三相 | 1 : 110V 2 : 220V 3 : 380V 4 : 440V | 025 : 25A 040 : 40A 055 : 55A 070 : 70A | F : 内置快熔 NONE : 无快熔 | FN : 内置风扇 NONE : 无风扇 |

功能

- 报警
 - 过温(O.T)
 - 过流(O.C)
 - 负载断线
 - SCR晶闸管
- 缓冲启动(最大设定15秒)
- 缓冲上升/下降(相位控制可设定15秒)
- LED灯状态区分报警内容
- 50/60HZ兼用
- 适合阻抗性负载和变压器负载
- 自动相位识别
- 最大输出调解
- 电流限制

特点

- 经济型
- 轻巧型
- 零位控制时, 首先以相位控制做缓冲启动
- 测试模式(测试状态下无报警检测)

规格

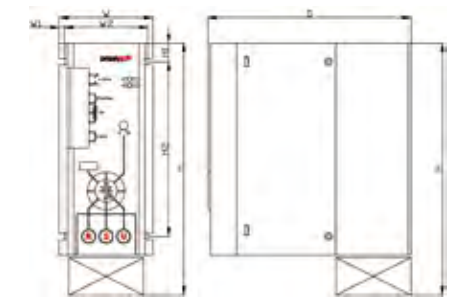
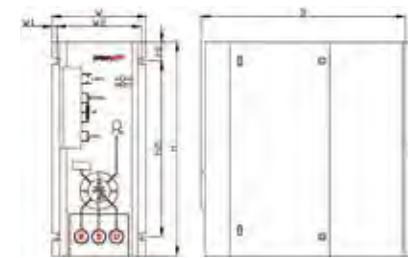
| 规格目录 | 参数 | | 规格目录 | 参数 | |
|--------|---|------------------|--------|--------------------------------------|-----------------------|
| | SE (Single Phase) | TE (Three Phase) | | SE (Single Phase) | TE (Three Phase) |
| 额定电压 | 110V, 220V, 380V, 440V | | 耐电压 | 2,3KVAC (1 Min.) | |
| 电压误差范围 | 电压误差±10% | | 绝缘阻抗 | 220MΩ | |
| 额定电流 | 25A, 40A, 55A, 70A | | 产品电源 | 无, 依赖额定电压的主电源 | |
| 赫兹 | 50/60Hz 自带识别 | | 重量 | 1.5KGS | 3.3KGS |
| 输入信号 | Auto : 4~20mA (Default) 0~5V/1~5V/0~10VDC (Option) | | 温度标准 | 产品运行保证温度: 0~50°C 产品可运行温度: -5~60°C | |
| 控制模式 | 相位控制(基本设定, 电流限制) 感性负载(8模式设定) | | 湿度 | 5~80%无结露 | |
| 负载范围 | 阻抗负载(零位控制或相位控制) 感性负载(相位控制) | | 冷却方式 | 自然冷却与强制冷却(选项) | |
| 控制模式设定 | 通过设定键设定模式 | | 报警 | N.O. (Normal open) | |
| 输出范围 | 零位控制 0~100% 相位控制 0~97% | | 容量选定指导 | 负载容量不能超过 产品容量80%以上 | 负载容量不能超过 产品容量80%以上 |
| 显示 | LED3色灯1个 | | 最小电流 | 1A | |

报警表说明

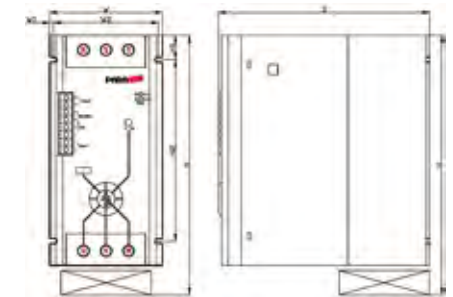
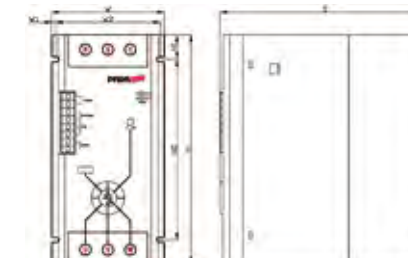
| 报警 | SE (单相) | TE (三相) | 说明 |
|--------|---------|---------|--------------------------------------|
| 过电流 | 红灯亮 | 红灯亮 | SE: 电流超过额定电流120%, TE: 电流超过额定电流130%以上 |
| 过温 | 黄灯亮 | 黄灯亮 | 散热器过温超过85°C以上 |
| SCR晶闸管 | 红灯闪 | 黄灯闪 | 无任何输入信号时, 电流超过1A以上 |
| 负载断线 | 黄灯闪 | 红灯闪 | 输入信号50%以上, 电流小于1A时 |
| 相位失衡 | | 红/绿灯交替闪 | 各相输出偏差超过20%时 |

尺寸

→ SE



→ TE



Unit : mm

| Type | 额定电流 | W | W1 | W2 | H | H1 | H2 | D | Bolt | Remark |
|------|----------------|-----|----|-----|-----|----|-----|-----|------|----------|
| SE | 25, 40, 55, 70 | 75 | 4 | 67 | 170 | 15 | 140 | 163 | M4 | |
| | 25, 40, 55, 70 | 75 | 4 | 67 | 202 | 15 | 140 | 163 | M4 | With fan |
| TE | 25, 40, 55, 70 | 115 | 4 | 107 | 235 | 25 | 185 | 215 | M4 | |
| | 25, 40, 55, 70 | 115 | 4 | 107 | 265 | 25 | 185 | 215 | M4 | With fan |

Everything in Digital Power Regulator

05 SPII Power Regulator

PII系列单相数字电力调整器



型号索引

S
①
PII
②
220
③
A
④
090
⑤
PA
⑥
F
⑦
RS
⑧
U
⑨
**
⑩

| ①接线 | ②产品 | ③额定电压 | ④产品电源 | ⑤额定电流 | ⑥控制模式 | ⑦-⑩选项 |
|--------------|-------------|--|--|---|---|---|
| S:单相 T:三相 | 本产品 型号代码 | 电压区分 110:AC110V 220:AC220V 380:AC380V 440:AC440V 480:AC480V 其他特殊定制 | A:AC交流 (AC110-220V) C:DC直流轻型款 (DC24V只限于 10A~40A) | (10A-500A) 025:25A 040:40A 055:55A 070:70A 090:90A 110:110A 130:130A 160:160A 200:200A 250:250A 320:320A 400:400A 500:500A | ZC:零位控制 PA:相位控制 PZ:混合控制 PI:恒电流 PV:恒电压 PW:恒功率 | 7.F:配置风扇 *:NONE 8.RS:RS485 RT:变送输出(交流型) EN:Ethernet(直流型) 9.U:UL *:NONE 10.**:CHB(中国制造) 其他定制 |

※注意:8项:选择RT时可与RS485+通讯同时使用

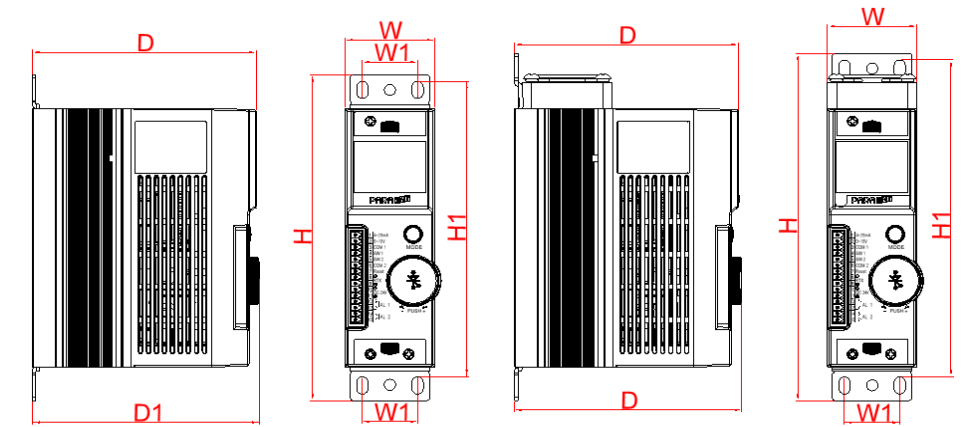
※通讯参照通讯Option

| 型号 | 通讯Option | | |
|----|----------|-------|----------|
| | 变送输出 | Rs485 | Ethernet |
| DC | X | 选项 | |
| AC | Option | 0 | X |

特点

- 获得美国UL认证, 欧盟CE认证
- 110V~480V宽电压, 可自由设定
- 标配RS-485通讯
- 标配恒电流反馈, 恒电压反馈, 恒功率反馈
- 支持相位/零位控制, 混合控制, 可自由设定。
- 支持电流限制, 软启动自由设置。
- 旋钮式按键, 设定操作简单-
- 高清晰LED显示, 实时电流电压显示。
- 支持两种警报输出
- 支持负载断线报警功能
- 可定制以太网, 高压产品

尺寸 (产品升级尺寸会变动, 购买后以CAD图纸为准)

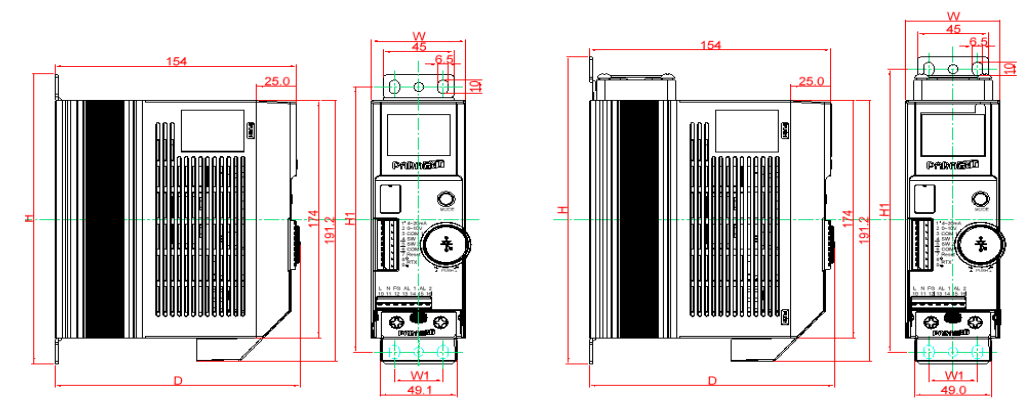


DC10A~40A(无风扇)

DC40A(风扇选项)

(单位: mm)

| 容量(A) | W | W1 | H | H1 | D | Kg | 螺丝 | 间距 | 电源 | 风扇 | 功耗 |
|---------|----|----|-------|-----|-----|------|----|----|----|----|--------|
| 10 ~ 40 | 50 | 31 | 189 | 171 | 126 | 1 | M5 | 30 | DC | 无 | MAX:2W |
| 40 | 50 | 31 | 201.5 | 184 | 126 | 1.03 | M5 | 30 | DC | 含 | MAX:3W |



25A~40A(无风扇)

25A~70A(含风扇)

(单位: mm)

| 容量(A) | W | W1 | H | H1 | D | D1 | Kg | 螺丝 | 间距 | 电源 | 风扇 | 功耗 |
|---------|----|----|-----|-------|-----|-----|------|----|----|----|----|----------|
| 25 ~ 40 | 60 | 31 | 212 | 194.5 | 154 | 156 | 1.48 | M5 | 30 | AC | 无 | MAX:2W |
| 25 ~ 40 | 60 | 31 | 225 | 207.5 | 154 | 156 | 1.51 | M5 | 30 | AC | 含 | MAX:2.5W |
| 55 ~ 70 | 60 | 31 | 225 | 207.5 | 154 | 156 | 1.51 | M5 | 30 | AC | 基本 | MAX:2.5W |

Everything in Digital Power Regulator

06 TPII Power Regulator

PII系列三相数字电力调整器



型号索引

| T ① | PII ② | 380 ③ | A ④ | 090 ⑤ | PA ⑥ | F ⑦ | RS ⑧ | U ⑨ | ** ⑩ |
|--------------|-------------|--|--|---|---|---|---------|--------|---------|
| ①接线 | ②产品 | ③额定电压 | ④产品电源 | ⑤额定电流 | ⑥控制模式 | ⑦-⑩选项 | | | |
| S:单相 T:三相 | 本产品 型号代码 | 电压区分 110:AC110V 220:AC220V 380:AC380V 440:AC440V 480:AC480V 其他特殊定制 | A:AC交流 (AC110-220V) C:DC直流轻型款 (DC24V只限于 10A~40A) | (10A-500A) 025:25A 040:40A 055:55A 070:70A 090:90A 110:110A 130:130A 160:160A 200:200A 250:250A 320:320A 400:400A 500:500A | ZC:零位控制 PA:相位控制 PZ:混合控制 PI:恒电流 PV:恒电压 PW:恒功率 | 7.F:配置风扇 *:NONE 8.RS:RS485 RT:变送输出(交流型) EN:Ethernet(直流型) 9.U:UL *:NONE 10.**:CHB(中国制造) 其他定制 | | | |

※注意:8项:选择RT时可与RS485+通讯同时使用

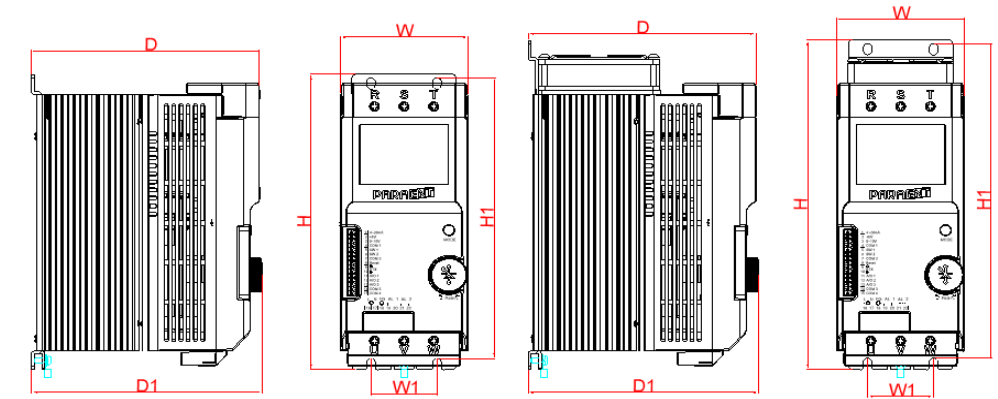
※通讯参照通讯Option

| 型号 | 通讯Option | | |
|----|----------|-------|----------|
| | 变送输出 | Rs485 | Ethernet |
| DC | X | 选项 | |
| AC | Option | 0 | X |

特点

- 获得美国UL认证, 欧盟CE认证
- 110V~480V宽电压, 可自由设定
- 标配RS-485通讯
- 标配恒电流反馈, 恒电压反馈, 恒功率反馈
- 支持相位/零位控制, 混合控制, 可自由设定。
- 支持电流限制, 软启动自由设置。
- 旋钮式按键, 设定操作简单-
- 高清晰LED显示, 实时电流电压显示。
- 支持两种警报输出
- 支持负载断线报警功能
- 可定制以太网, 高电压产品

尺寸 (产品升级尺寸会变动, 购买后以CAD图纸为准)

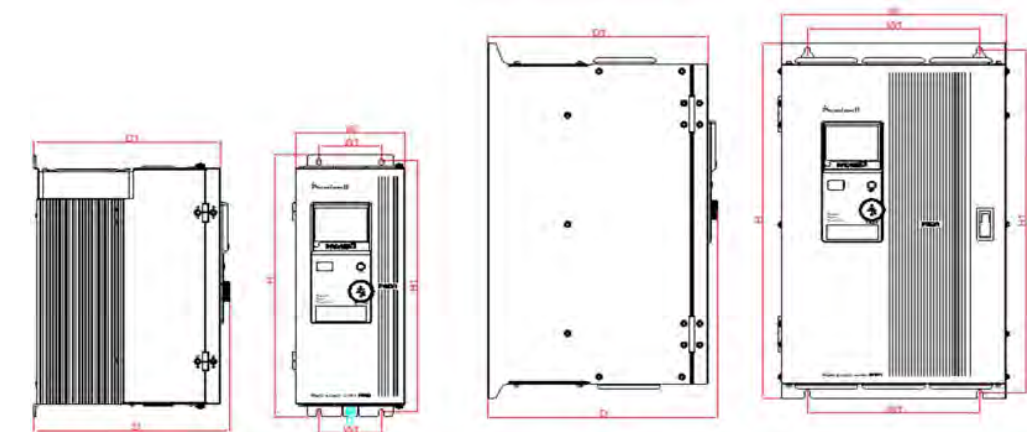


AC/DC:25A-40A(无风扇)

AC/DC:25A-70A(含风扇)

(单位: mm)

| 容量(A) | W | W1 | H | H1 | D | D1 | Kg | 螺丝 | 间距 | 风扇 | 功耗(AC/DC) |
|---------|----|----|-----|-----|-----|-----|-----|----|----|----|-----------|
| 25 ~ 40 | 97 | 50 | 238 | 226 | 173 | 175 | 3.4 | M6 | 30 | 无 | 3W/3W |
| 25 ~ 70 | 97 | 50 | 266 | 254 | 173 | 175 | 4.9 | M6 | 30 | 含 | 19W/4.52W |



AC/DC:90A~200A

AC/DC:250A~500A

(单位: mm)

| 容量(A) | W | W1 | H | H1 | D | D1 | Kg | 螺丝 | 间距 | 风扇 | 功耗(AC/DC) |
|-----------|-----|-----|-----|-----|-----|-----|------|----|----|----|---------------|
| 90 ~ 200 | 140 | 80 | 364 | 349 | 251 | 239 | 8.1 | M6 | 30 | 含 | MAX:20W/12.2W |
| 250 ~ 320 | 244 | 200 | 450 | 432 | 259 | 246 | 16.5 | M7 | 30 | 含 | MAX:37W/21.4W |
| 400~500 | 288 | 220 | 500 | 482 | 294 | 281 | 27 | M7 | 30 | 含 | MAX:37W/21.4W |

Everything in Digital Power Regulator

07 P – Type Power Regulator

P系列数字电力调整器



型号索引

S P P 2 - 0 2 5 - 0 0 0 0 - 0 0 0 0
 ① ② ③ ④ ⑤ ⑥ ⑦ ⑧ ⑨ ⑩ ⑪ ⑫ ⑬

| ① 相位 | ② 控制模式 | ③ 系列 | ④ 额定电压 | ⑤ 额定电流 | ⑥ 反馈功能 | ⑦ 通讯 |
|---|--|------------|--|------------|-------------------------------|---------------------------------|
| S : Single phase T : Three phase | P : Phase angle Z : Zero-crossing | P : P-Type | 1 : 110V 2 : 220V 3 : 380V 4 : 440V | 25A ~ 500A | I : 恒电流 V : 恒电压 W : 恒功率 | C : With RS485 Communication |

| ⑧ PLE Option | ⑨ 过温 | ⑩ 风扇 | ⑪ ⑫ ⑬ |
|----------------|-------------|------------------------|---------|
| PLF : 部分负载断线检测 | T : 60°C温感器 | DCFN : 直流风扇 - DC24V | 用户自定义要求 |

特点

- 报警内容液晶显示。
- 可通过显示确认设定的参数。
- 控制稳定, 易维护, 易维修。

规格

| 规格目录 | 说明 | | 规格目录 | 说明 | |
|--------|---|-------------|--------|--------------------------------------|----------------------------|
| | SP/SZ 单相 | TP/TZ 三相 | | SP/SZ 单相 | TP/TZ 三相 |
| 额定电压 | 110V, 220V, 380V, 440V | | 耐电压 | 2.3KVAC (1 Min.) | |
| 电压误差范围 | 电压误差±10% | | 绝缘阻抗 | 220MΩ | |
| 额定电流 | 25A ~ 500A | | 产品电源 | AC220V | |
| 赫兹 | 50/60Hz Auto detect | | 重量 | 参考产品尺寸 | |
| 输入信号 | Auto : 4~20mA (Default) 0~5V/1~5V/0~10VDC (Option) | | 温度标准 | 产品运行保证温度: 0~50°C 产品可运行温度: -5~60°C | |
| 控制模式 | 订购前事先选好相位或零位控制模式 | | 湿度 | 5~80% (无结露) | |
| 负载范围 | 阻抗负载 (零位控制或相位控制) 感性负载 (相位控制) | | 冷却方式 | 25A~70A: 自然冷却 70A以上: 标配 | 25A~55A: 自然冷却 55A以上: 标配 |
| 控制模式设定 | 需要更换相应模式的电路板 | | 报警 | N.O. (Normal open) | |
| 输出范围 | 零位: 0~99% 相位: 0~98% | | 容量选定指导 | 负载容量不能超过产品容量70%以上 | |
| 显示 | 显示1个, LED灯4个 | | 最小电流 | 额定电流的10% | |

信息显示解析

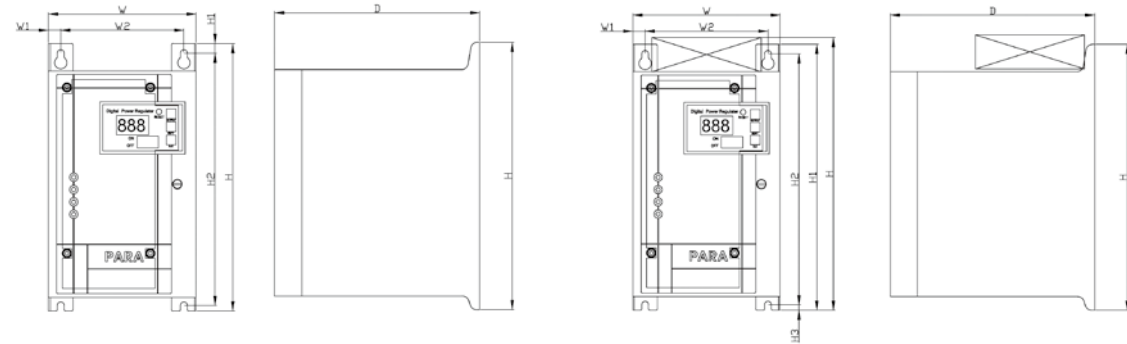
| 信息显示 | 说明 |
|------|-----------|
| SPP | 单相 / 相位控制 |
| SZP | 单相 / 零位控制 |
| TTP | 三相 / 相位控制 |
| TZP | 三相 / 零位控制 |
| RES | 阻抗性负载模式 |
| EPS | 感性负载模式 |
| OFF | 无主电源接入 |
| EOC | 过电流 |
| 85P | 过温 |
| OPR | 负载断线 |
| SCR | SCR晶闸管异常 |
| FUS | 熔断器断线 |
| FAN | 风扇故障 |

报警表说明

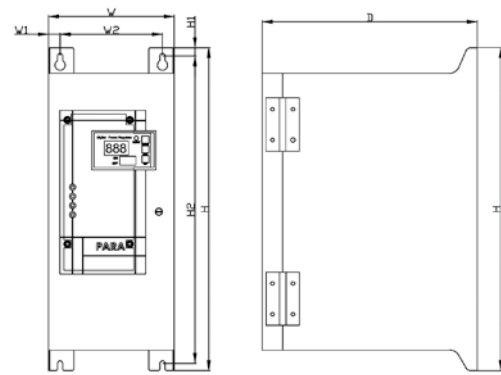
| 报警 | PILOT LED | OC LED | OT LED | UL LED | ALARM |
|-------------------------------|-----------|--------|--------|--------|-------|
| Normal Operation | 绿灯闪 | - | | | |
| O.C (100~120%) | 黄灯闪 | 红灯闪 | | | 警告提示 |
| O.C (More than 120%) | 红灯亮 | 红灯亮 | | | 报警提示 |
| O.T (60°C) (OPTION) | 黄灯闪 | | 红灯闪 | | 警告提示 |
| O.T (85°C) | 红灯亮 | | 红灯亮 | | 报警提示 |
| U.L (Unbalanced Load) | 黄灯闪 | | | 红灯闪 | 警告提示 |
| LIN | 红灯亮 | | | 红灯亮 | 报警提示 |
| FUSE | 红灯亮 | 红灯亮 | 红灯亮 | 红灯亮 | 报警提示 |
| SCR | 红灯亮 | 红灯亮 | | 红灯亮 | 报警提示 |
| Partial Load Failure (OPTION) | 黄灯闪 | | | 红灯闪 | 警告提示 |
| FAN (OPTION) | 红灯亮 | | 红灯亮 | 红灯亮 | 报警提示 |

尺寸

→ 单相 (25A, 40A, 55A, 70A)



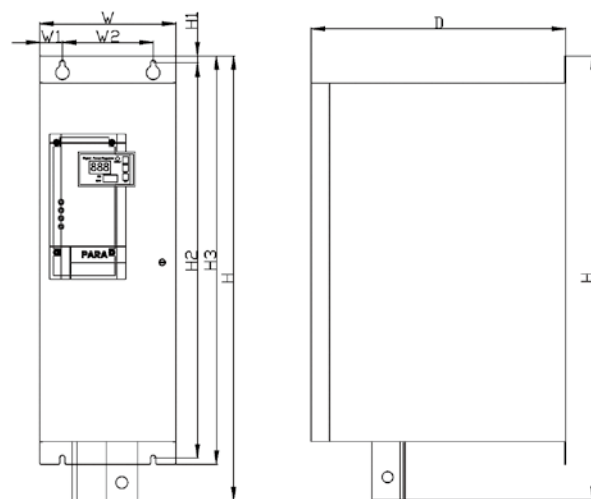
→ 单相 (90A~320A)



Unit : mm

| Type | 额定电流 | W | W1 | W2 | H | H1 | H2 | D | Bolt | Net WT. | Remark |
|---------------------|------------------------|-----|------|-----|-----|----|-----|-----|------|---|----------|
| P-Type Single phase | 25, 40, 55, 70 | 108 | 9 | 90 | 195 | 7 | 184 | 150 | M4 | 2,2Kgs | |
| | 25, 40, 55, 70 | 108 | 9 | 90 | 200 | 7 | 184 | 150 | M4 | 2,5Kgs | With fan |
| | 90, 110, 130, 160, 200 | 123 | 11,5 | 100 | 315 | 8 | 300 | 210 | M4 | 90,110,130 : 4,7Kgs 160,200 : 5,9Kgs | |
| | 250, 320 | 127 | 13,5 | 100 | 325 | 10 | 305 | 260 | M5 | 7,6Kgs | |

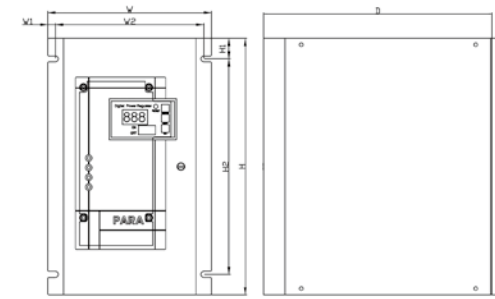
→ Single phase (400A, 500A)



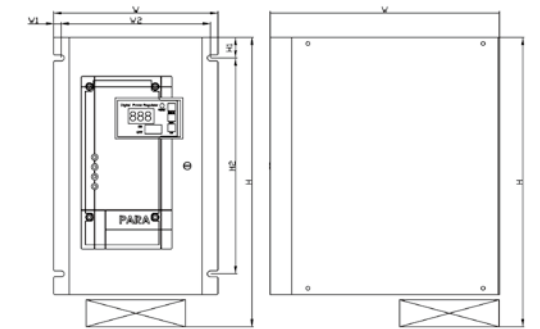
Unit : mm

| Type | 额定电流 | W | W1 | W2 | H | H1 | H2 | H3 | D | Bolt | Net WT. | Remark |
|---------------------|----------|-----|----|-----|-----|----|-----|-----|-----|------|---------|--------|
| P-Type Single phase | 400, 500 | 150 | 25 | 100 | 526 | 8 | 435 | 450 | 280 | M4 | 14,2Kgs | |

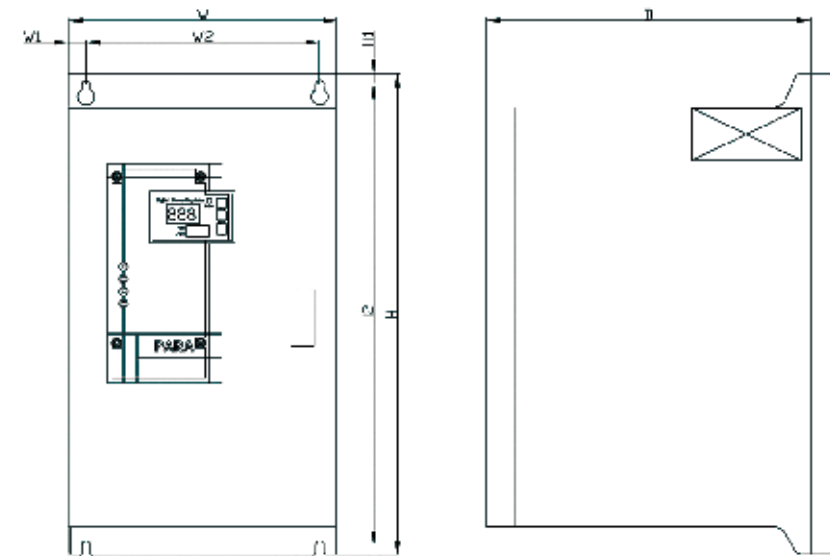
→ 三相 (25A~55A)



→ 三相 (70A / 25A, 40A, 55A with cooling fan)



→ 三相 (90~500A)



Unit : mm

| Type | 额定电流 | W | W1 | W2 | H | H1 | H2 | D | Bolt | Net WT. | Remark |
|--------------------|------------------------|-----|----|-----|-----|----|-----|-----|------|--|----------|
| P-Type Three phase | 25, 40, 55 | 152 | 7 | 138 | 238 | 19 | 200 | 212 | M4 | 25, 40, 55A : 4,6Kgs 70A : 4,9Kgs | |
| | 25, 40, 55, 70 | 152 | 7 | 138 | 268 | 19 | 200 | 212 | M4 | 25, 40, 55A : 4,9Kgs 70A : 5,2Kgs | With fan |
| | 90, 110, 130, 160, 200 | 196 | 8 | 170 | 350 | 8 | 335 | 235 | M5 | 90,100A : 9,3Kgs 130,160,200A : 10,2Kgs | |
| | 250, 320 | 250 | 25 | 200 | 415 | 10 | 395 | 285 | M5 | 17,2Kgs | |
| | 400, 500 | 330 | 55 | 220 | 530 | 10 | 510 | 310 | M6 | 400A : 34,1Kgs 500A : 40,6Kgs | |



Everything in Digital Power Regulator

08 FLEX Power Regulator

FLEX: 以太网系列数字电力调整器



型号索引

FLEX 2 0 2 5 - 1P3L - PSD - RS - E - MPD
 ① ② ③ ④ ⑤ ⑥ ⑦ ⑧

| ① 型号 | ② 额定电压 | ③ 额定电流 | ④ 格式 | ⑤ 面板选项 | ⑥ RS-485选项 | ⑦ 以太网选项 | ⑧ MPD选项 |
|------|--|---|--------------------------|----------------------------|-----------------------------------|--------------------------|------------------------------|
| FLEX | 1 : 110V 2 : 220V 3 : 380V 4 : 440V | 025 : 25A 040 : 40A 055 : 55A 070 : 70A 090 : 90A 110 : 110A 130 : 130A 160 : 160A | 1P3L : 单相3台 3P3L : 三相 | PSD : 含PSD NONE : 不含PSD | RS通讯 : 含RS-485 NONE : 不含RS-485 | E : 含以太网 NONE : 不含以太网 | MPD : 含MPD功能 NONE : 不含MPD |

特点

- 以太网读写支持。
- 支持相位和零位控制模式。
- 多种反馈功能控制模式全部标配。

规格

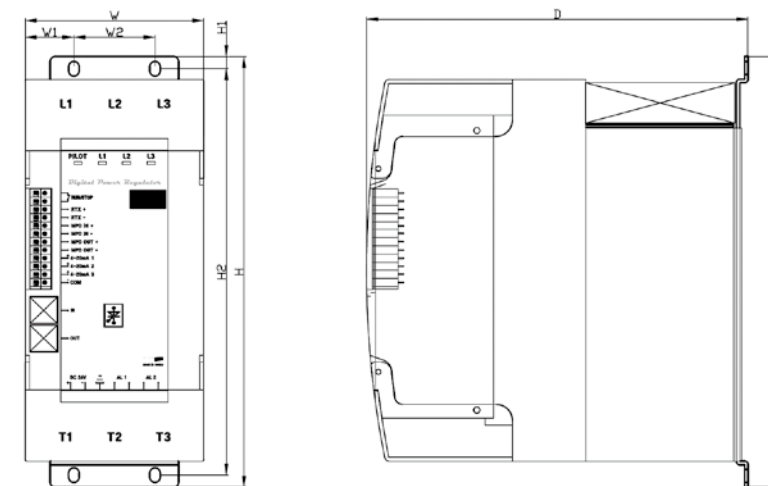
| 规格目录 | 说明 | 规格目录 | 说明 |
|--------|--|--------|---|
| 额定电压 | 110V, 220V, 380V, 440V | 耐电压 | 2.3KVAC (1 Min.) |
| 电压误差范围 | 电压误差范围±10% | 绝缘阻抗 | 220MΩ |
| 额定电流 | 25A, 40A, 55A, 70A, 90A, 110A, 130A, 160A | 产品电源 | 24VDC (Max 8W, 不包含风扇) |
| 赫兹 | 50/60Hz 自动识别 | 重量 | 25A, 40A, 55A, 70A : 4.3KGS 90A, 110A, 130A, 160A : 9.0KGS |
| 输入信号 | Auto : 4~20mA (Default)-3 Input Signal 0~5V/1~5V/0~10VDC (Option) | 温度标准 | 产品运行保证温度: 0~50°C 产品可运行温度: -5~60°C |
| 控制模式 | 相位控制 (基本设定, 恒电流), 零位控制 | 湿度 | 5~80% (无结露) |
| 负载范围 | 阻抗负载 (零位控制或相位控制) 感性负载 (相位控制) | 冷却方式 | 所有容量风扇全部标配 |
| 控制模式设定 | 通过以太网, RS-485, 面板进行设定 | 报警 | 支持1个报警端口, NC/NO方式可任意设定 |
| 输出范围 | 0~90% | 容量选定指导 | 负载容量不能超过产品容量70%以上 |
| 显示 | 2个3色LED灯 & PSD面板 (选项) | 最小电流 | 1A |

报警表说明

| 报警 | 说明 | PILOT LED | LED 1 | LED 2 | LED 3 | 工作状态 | 报警输出 |
|----------|---|-----------|------------|-------|-------|------------------|------|
| 动力电源开 | 动力电源开 | 绿灯闪 | | 绿灯闪 | - | 运行 | - |
| 动力电源关 | 动力电源关 | 绿灯闪 | | 绿灯亮 | - | 停止 | - |
| 过电流1 | 输出电流超过额定电流 | 红灯亮 | 针对出错的相位红灯亮 | | | 出差相位停止 | AL 1 |
| 过电流2 | Output current is less than rated current by 3A | 红灯闪 | 针对出错的相位红灯闪 | | | 出差相位运行 | AL 2 |
| 过温(60°C) | 散热器过温超过60°C以上 | | 红灯闪 | 红灯闪 | 红灯闪 | 运行 | AL 2 |
| 过温(80°C) | 散热器过温超过80°C以上 | | 红灯亮 | 红灯亮 | 红灯亮 | 停止 | AL 1 |
| SCR晶闸管 | 输入信号0%或无电源, 输出超过1A以上时 | 红灯亮 | 针对出错的相位红灯亮 | | | 无输入信号 100%输出时 | AL 1 |
| 负载断线 | 负载断线 | 红灯闪 | 针对出错的相位红灯闪 | | | 出差相位停止 | AL 2 |
| 熔断器断线 | 熔断器断线 | 红灯亮 | 针对出错的相位红灯亮 | | | 出差相位停止 | AL 1 |
| PLF | 并联N个负载中其中多个或一个断线时 | 红灯闪 | 针对出错的相位红灯闪 | | | 运行 | AL 2 |
| 风扇故障 | 风扇故障时 | | 红灯亮 | 红灯亮 | 红灯亮 | 停止 | AL 1 |

尺寸

→ FLEX



Unit : mm

| Type | 额定电流 | W | W1 | W2 | H | H1 | H2 | D | Bolt | Remark |
|------|----------------|-----|----|----|-----|-----|-----|-----|------|--------|
| FLEX | 25, 40, 55, 70 | 110 | 30 | 50 | 265 | 7.5 | 163 | 235 | M5 | |

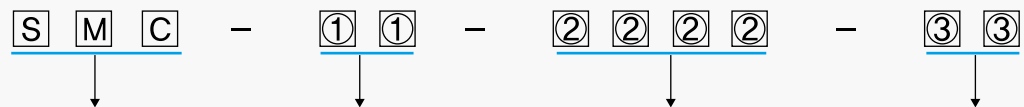
Everything in Digital Power Regulator

09 SMART Power Regulator

SMART
智能系列数字电力调整器

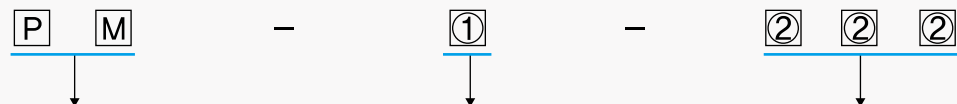


型号索引



| 型号 | ① 控制模式 | ② 接线模式 | ③ 选项 |
|--------------------------------|---|--|--|
| SMC (Smart Main Controller) | PA: 相位控制(PA-N) PI: 恒电流(PA-I) PV: 恒电压(PA-V) PW: 恒功率(PA-W) ZC: 零位控制(ZCS) PZ: 混合控制(PZM) | 1P 1L 1P 2L 1P 3L 2P 2L 3P 2L 3P 3L 3P 4L 3P 6L | C. 通讯 R. 模拟传送信号 S1000. 面板脱离式PSD-1000 S2000. 面板脱离式PSD-2000 (D-SUB接口, 线长 5M) |

- * 控制模式用户可以自选设定.
- * 控制模式出厂设定为选定购买时要求的控制模式设定.
- * 不能同时选择通讯和模式信号输出功能, 二者选一.



| PM | ① 额定电压 | ② 额定电流 |
|----------------------|--|-----------|
| PM (Power Module) | 1. 110V 2. 220V 3. 380V 4. 440V * 其他规格请咨询本公司 | 10A~2000A |

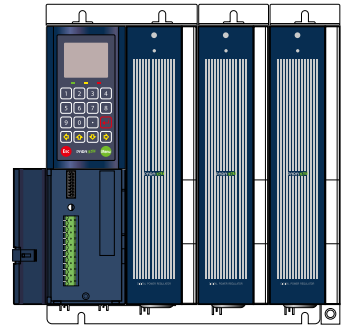
规格

| 规格目录 | 说明 | 规格目录 | 说明 |
|--------|--|--------|--------------------------------------|
| 额定电压 | 110V, 220V, 380V, 440V (Min. 50V, Max 500V) | 耐电压 | 3.0KVAC (1 Min.) |
| 电压误差范围 | 电压误差范围±10% | 绝缘阻抗 | 10MΩ |
| 额定电流 | 25A ~ 2000A | 产品电源 | 24VDC (Max 15W, 不包含风扇) |
| 赫兹 | 50/60Hz 自动识别 | 重量 | 参考产品重量与熔断器对照表 |
| 输入信号 | Auto : 4~20mA (Default) 3 Input signal (1P3L) | 温度标准 | 产品运行保证温度: 0~50°C 产品可运行温度: -5~60°C |
| 控制模式 | 相位控制 (基本设定, 恒电流, 恒电压, 恒功率) 零位控制 | 湿度 | 5~80% (无结露) |
| 负载范围 | 阻抗负载 (零位控制或相位控制) 感性负载 (相位控制) | 冷却方式 | 55A以下: 自然冷却 55A以上: 风扇冷却 |
| 控制模式设定 | 通过RS-485通讯或面板设定 | 报警 | 6个接点 / 3个报警和3个风扇接点 |
| 输出范围 | 相位控制: 0~99.8% 零位控制: 0~99.8% | 容量选定指导 | 负载容量不能超过产品容量70%以上 |
| 显示 | 可脱离式设计的LCD设定面板 | 最小电流 | 1A |

Pictures



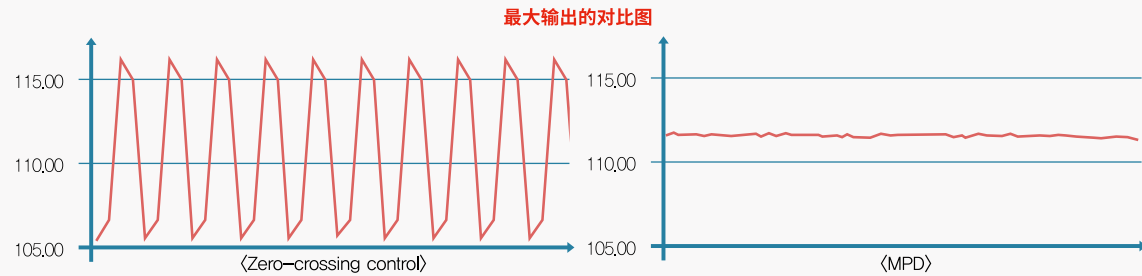
Everything in Digital Power Regulator



特点

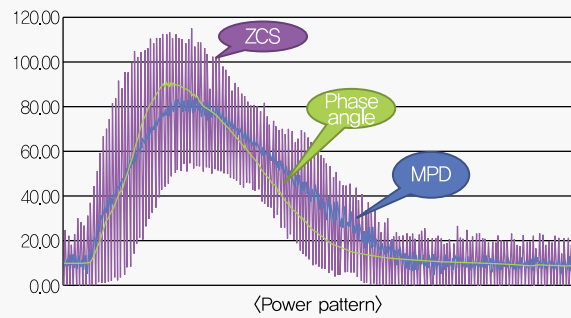
01 SMART MPD(Main Power Distribution-MPD 主电力分散输出控制-专利认证) 以下简称:MPD

A. 解决使用多台零位控制模式下的电力调整器同时输出时,造成供电动力组超大输出的问题。
通过MPD功能对负载按事先编程好的程序依次输出,分散供电动力组的压力

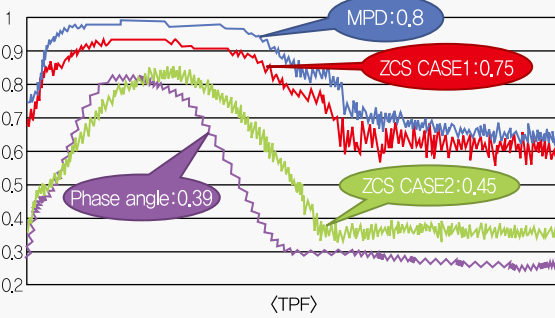


B. 不同控制模式下的电力输出比较

- 常规零位控制:最大值与最小值幅度较大
- MPD零位控制:分散集中输出较平稳

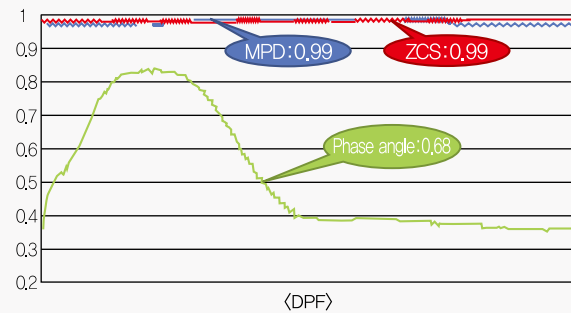


C. 不同控制模式下的TDF力率比较



- MPD控制:平均力率达到0.8效果好。
- 零位控制(CASE1/CASE2):不同输出相重叠会影响力率。CASE1, CASE2是在同一设备测试中检测到的参数。
- 相位控制:裁剪波形的输出方式,力率不好。
- MPD零位控制:分散集中输出较平稳

D. 不同控制模式下的DPF力率比较



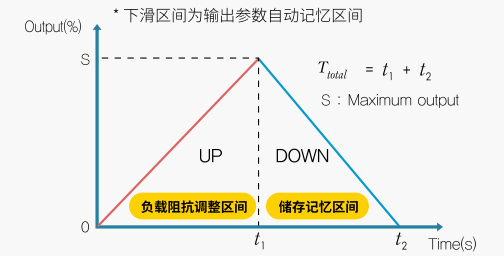
- MPD和零位控制:0.99接近'1'力率优秀。
- 相位控制:裁剪波形的输出方式与其他控制相比力率较差

* 上述为本公司通过客户使用的设备得到的实际检测参数(日期:2014.01)
测量仪器: ROOTECH电力测量仪 - ACCURA2300
电力品质分析仪 - FLUKE435

- * 力率区分
- 1) TDF(Total Power Factor):非线性(SCR等)负载驱动后发生的包括高周波成分的参数。
- 2) DPF(Displacement Power Factor):基本频率中电压和电流的相位差的COSθ值。

02 SMART PLF(Partial Load Failure) 部分负载断线检测功能-专利认证

自动识别并记忆1%~100%输出时的负载阻抗值,电流值,电压值。通过上述参数自动检测并联多个负载时发生的单一或多个负载的断线,并显示报警时的输入值,电流值,电压值的状态。

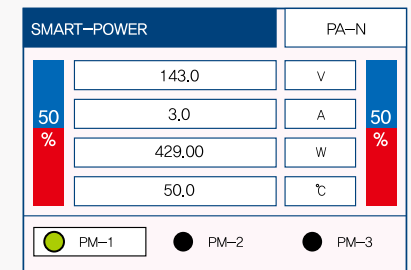


03 SMART Control 智能控制

考虑到负载种类,使用环境,操作便利等问题产品具备强大的控制模式,有相位控制(包含恒电流,恒电压,恒功率)零位控制及混合控制模式(相位+零位控制模式/用户设定)。特别是混合控制可以通过时间,负载阻抗及外部控制信号设定相位控制与零位控制的切换点。

04 SMART Display 智能显示

彩色液晶面板显示电压/电流/功率/温度/阻抗(可选)的参数,两侧的条形柱为当前的输入/输出的状态。



05 SMART CPU

大数据32Bit CPU (12Bit ADC)搭载,高性能程序处理保持最佳控制状态。

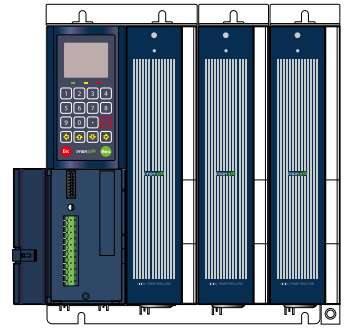
06 SMART Control 智能自检功能

电源负载连接后自动检测各项设定包含报警系统和信号等其他接线。

07 SMART Control 智能测试功能

测试功能解决了不能对小负载做输出测试的问题,通过设定的输出值可对小负载进行输出达到测试产品的目的。

Everything in Digital Power Regulator

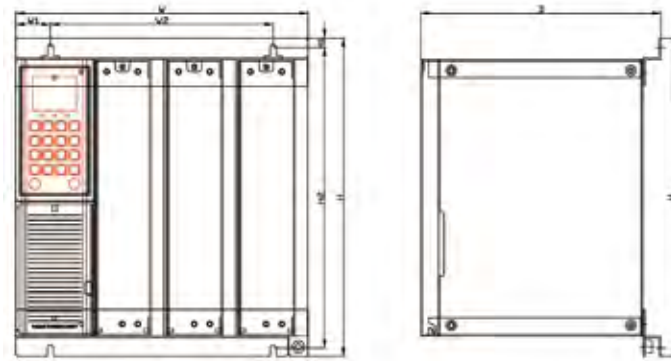


产品重量与熔断器对照表

| 型号 | 10A | 25A | 40A | 55A | 70A | 90A | 110A | 130A |
|--------------|-------------------------|-------------------------|-------------------------|-------------------------|-------------------------|-------------------------|-------------------------|-------------------------|
| 熔断器 | Bussmann 35FE | Bussmann 50FE | Bussmann 80ET | Bussmann 100FE | Bussmann 170M 1367 100A | Bussmann 170M 1368 125A | Bussmann 170M 1369 160A | Bussmann 170M 1370 200A |
| 净重(SMC1+PM1) | 4,2 | 4,2 | 4,2 | 4,2 | 5,1 | 5,1 | 5,1 | 5,1 |
| 净重(SMC1+PM2) | 6,8 | 6,8 | 6,8 | 6,8 | 8,6 | 8,6 | 8,6 | 8,6 |
| 净重(SMC1+PM3) | 9,4 | 9,4 | 9,4 | 9,4 | 12,1 | 12,1 | 12,1 | 12,1 |
| 型号 | 160A | 200A | 250A | 320A | 400A | 500A | 500A 以上 | |
| 熔断器 | Bussmann 170M 1371 250A | Bussmann 170M 1372 315A | Bussmann 170M 2620 350A | Bussmann 170M 2621 400A | Bussmann FWT-500A | Bussmann FWT-600A | 咨询本公司 | |
| 净重(SMC1+PM1) | 5,1 | 5,1 | 8,3 | 8,3 | 12,1 | 12,1 | | |
| 净重(SMC1+PM2) | 8,6 | 8,6 | 14,9 | 14,9 | 22,5 | 22,5 | | |
| 净重(SMC1+PM3) | 12,1 | 12,1 | 21,5 | 21,5 | 32,9 | 32,9 | | |

尺寸

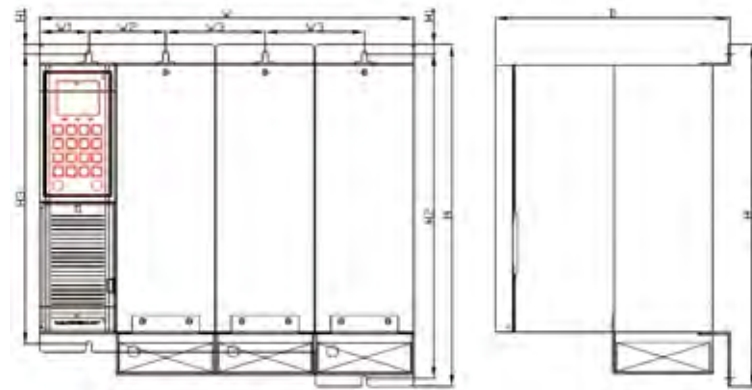
→ 10-55A



Unit : mm

| Type | 额定电流 | W | W1 | W2 | H | H1 | H2 | D | Bolt | Remark |
|-------|----------------|-----|----|-----|-----|----|-----|-----|------|--------|
| SMART | 10, 25, 40, 55 | 244 | 29 | 186 | 265 | 8 | 250 | 201 | M4 | |

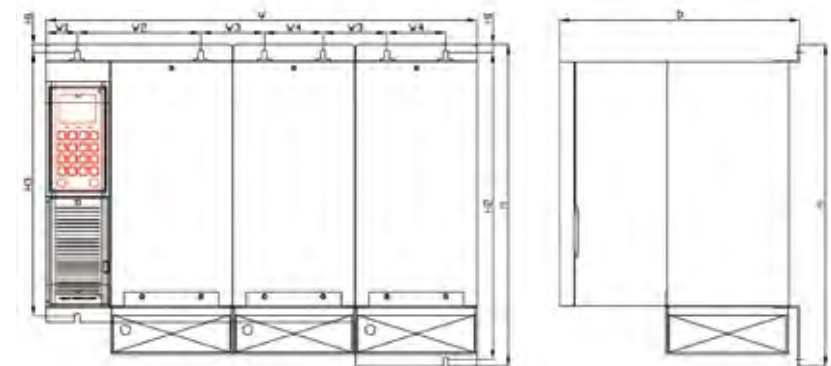
→ 70-200A



Unit : mm

| Type | 额定电流 | W | W1 | W2 | W3 | H | H1 | H2 | H3 | D | Bolt | Remark |
|-------|----------------------------|-----|----|----|----|-----|----|-----|-----|-----|------|--------|
| SMART | 70, 90, 110, 130, 160, 200 | 320 | 42 | 66 | 85 | 295 | 8 | 280 | 250 | 201 | M4 | |

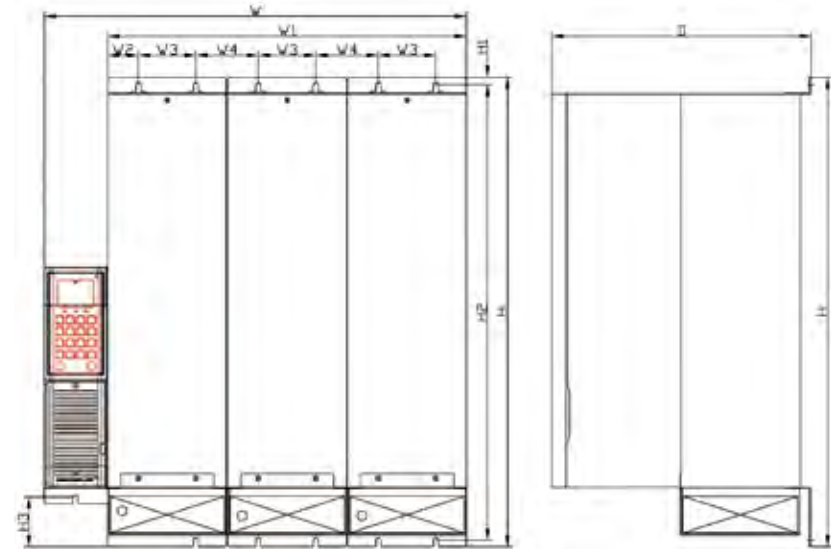
→ 250-320A



Unit : mm

| Type | 额定电流 | W | W1 | W2 | W3 | W4 | H | H1 | H2 | H3 | D | Bolt | Remark |
|-------|----------|-----|----|-----|----|----|-----|----|-----|-----|-----|------|--------|
| SMART | 250, 320 | 440 | 32 | 126 | 65 | 60 | 330 | 8 | 315 | 270 | 245 | M4 | |

→ 400-500A

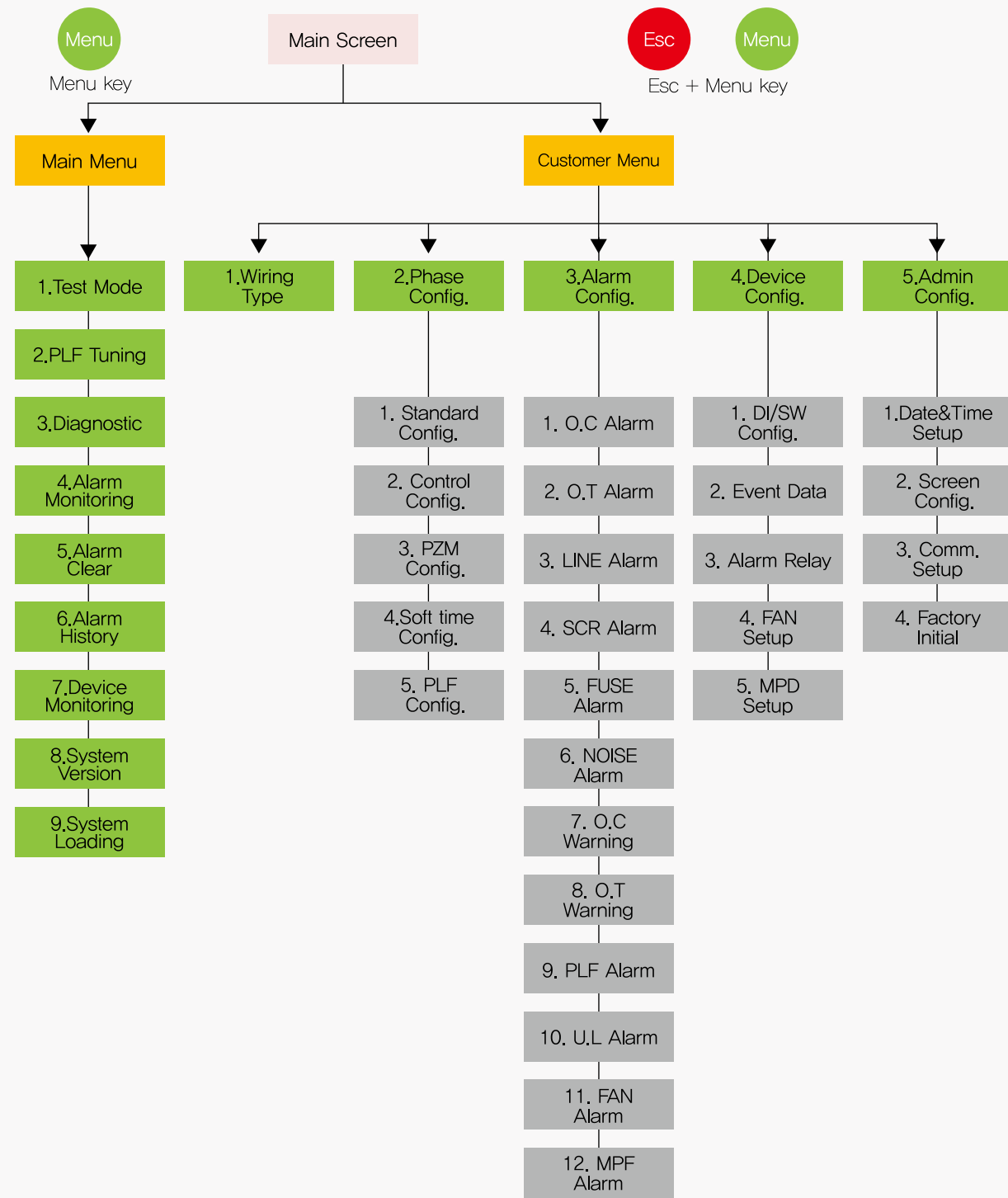
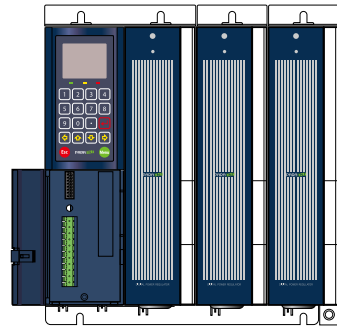


Unit : mm

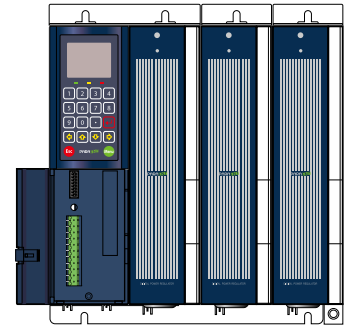
| Type | 额定电流 | W | W1 | W2 | W3 | W4 | H | H1 | H2 | H3 | D | Bolt | Remark |
|-------|----------|-----|-----|----|----|----|-----|----|-----|----|-----|------|--------|
| SMART | 400, 500 | 440 | 374 | 32 | 60 | 65 | 490 | 8 | 475 | 52 | 270 | M4 | |

Everything in Digital Power Regulator

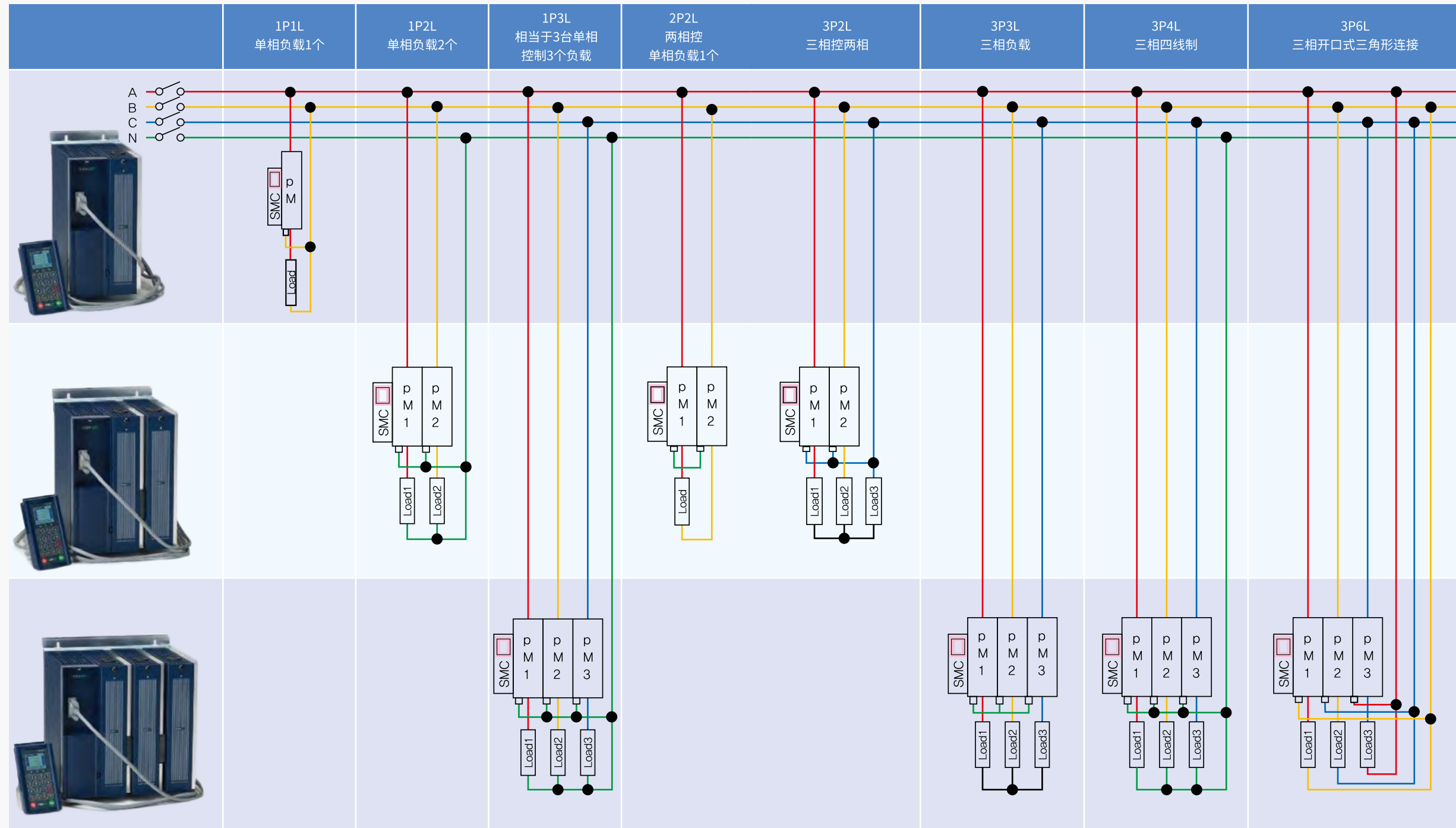
面板菜单结构图



Everything in Digital Power Regulator



Load Wiring



Everything in Digital Power Regulator

10 PARA Smart Display : PSD – 2000



宽屏触摸:PSD-2000!!!

与PSD-1000兼容



"PARA Smart Display : PSD – 2000"

宽屏触摸

- 7英寸宽屏全触摸-易识别,易操作。
- 直接进入所需菜单如:报警状态,报警历史,自行检测等实现一触一显。
- 根据输入的信号输出以条形柱状态显示。
- 所有参数的设定全部可以在屏幕上确认。
- 报警时对话框弹出框弹起并在下方注明报警详细内容。



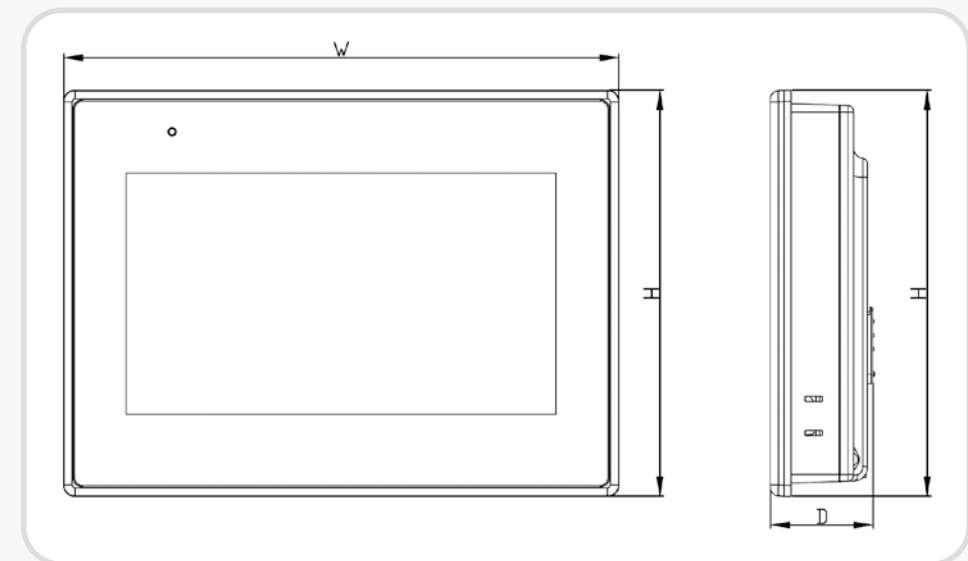
大数据

- Basic RAM128MB和闪存128MB。
- 插入U盘可扩展到32G。

特点

- 现在适用于智能电力调整器,将来还要适用于SES/TES数字电力调整器。
- 所有数据都可以通过专业系统转换为CVC文件。
- 可存储10项报警内容。
- 很快将支持RS485及以太网的产品系统升级。

尺寸



Unit : mm

| Type | W | H | D | Remark |
|----------|-------|-------|----|--------|
| PSD-2000 | 200,3 | 146,3 | 37 | |

Everything in Digital Power Regulator



Specification

| | | |
|--------------------|----------------------|---|
| Display | Resolution | 800 X 480 |
| | Brightness(cd/m) | 350 |
| | Contrast Ratio | 500:1 |
| | Backlight Type | LED |
| | Backlight Life Time | >30,000Hrs |
| Touch Panel | Type | 4 Wires resistive type |
| | Accuracy | Active Area Length(X) 2%, Width(Y) ±2% |
| Memory | Flash | 128MB |
| | RAM | 128MB |
| I/O Ports | USB Host | USB2.0X 1 |
| | Ethernet | 10/100 BASE T X 1 |
| | COM Port | COM1 : RS232 COM2 : RS485 2W/4W COM3 : RS485 2W |
| RTC | | Built in |
| Power | Control Power | 24±20%VDC |
| | Power Isolation | Built in |
| | Power Consumption | 350mA@24VDC |
| | Voltage Resistance | 500VAC (1Min.) |
| Physical Dimension | Isolation Resistance | Exceed 50MΩ at 500VDC |
| | Vibration Endurance | 10 to 25Hz(X,Y,Z direction 2G 30Min.) |
| | PCB Coating | Yes |
| | Enclosure | Plastic |
| | Dimension | (W)200,3 X (H)146,3 X (D)34,0 mm |
| Environment | Panel Cutout | 192 X 138 mm |
| | Weight | Approx. 0,6Kgs |
| | Mount | Panel Mount |
| | Protection Structure | NEMA4/IP65 Compliant Front Panel |
| Environment | Storage Temp. | 20℃ ~ 60℃ |
| | Operating Temp. | 0℃ ~ 50℃ |
| | Relative Humidity | 10%~90% (Non condensing) |

面板



面板菜单结构图

