

MSIP 系列
干簧继电器
Reed Relay
1 产品特性

- ◆ 模压整体框架设计，微型单列直插式封装
- ◆ 可选线圈续流二极管保护线圈驱动电路
- ◆ 高绝缘电阻，高达 $10^{12}\Omega$
- ◆ 高速开关，高可靠性，长寿命密封触点
- ◆ 可选磁屏蔽减少外部干扰
- ◆ 定制化设计、符合 ROHS 指令


2 性能参数

项目	单位	值	
继电器型号	/	MSIP-1A□	
触点容量	W	10	
最大切换电压(Max DC/Peak AC)	V	250	
最大切换电流(Max DC/Peak AC)	A	0.5	
最大负载电流	A	1.0	
接触电阻	mΩ	100	
介质耐压	断开触点间	VDC	250
	触点与线圈间	VDC	1500
绝缘电阻	Ω	10^{12}	
吸合时间	ms	0.5	
释放时间	ms	0.3	
振动(0~2000Hz)	G	20	
冲击(11ms, 1/2 正弦波)	G	50	
工作温度	°C	-40~+85	
储存温度	°C	-40~+105	
预期寿命	Ops	5×10^7 (at 10VDC-10mA)	
外形尺寸	/	见各外形尺寸图	

3 线圈参数

型号	额定电压 (VDC)	动作电压 (VDC)	释放电压 (VDC)	最大电压 (VDC)	线圈电阻 ($\pm 10\% \Omega$ at 20°C)
MSIP-1A□	5	4	0.4	21	500
	12	9	1	30	1000

地址：上海市普陀区中山北路 3000 号长城大厦 1007

ADDRESS:1007, Great Wall Building, 3000 Zhongshan North Road, Putuo District, Shanghai

邮政编码：200063

电话/邮箱：021-62718889 / Sales@mirelay.com

POSTAL CODE:200063

TAX/ Email：021-62718889 / Sales@mirelay.com

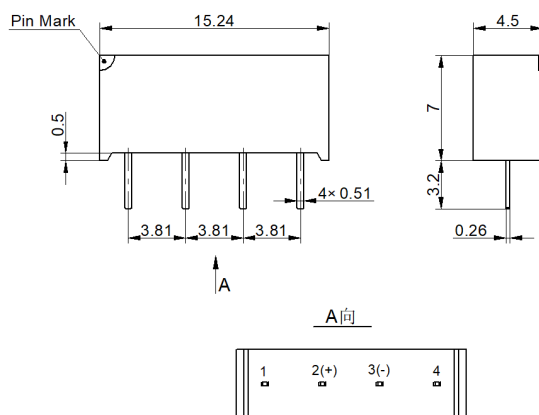
4 型号标记示例

MSIP - □ □ □ - (XXX)
 ① ② ③ ④ ⑤

- ① 产品型号: MSIP
- ② 触点形式: 1A: 一组常开
- ③ 线圈电压: 05: 5VDC⁽¹⁾、12: 12VDC、24: 24VDC
- ④ 特征: 无: 标准型、B: 带二极管、S: 带磁屏蔽、BS: 带二极管和磁屏蔽
- ⑤ 特殊特性号: 以客户需求为准

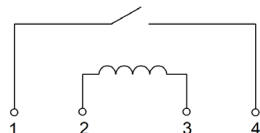
备注: (1)5VDC 为高阻规格, 尾缀加特性号“-HR”

5 外形尺寸图

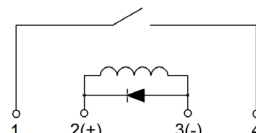


6 接线图

1) 无二极管



2) 有二极管



7 使用注意事项

- ※ 避免把继电器安装在直接被雨水淋到的地方, 或强磁场的地方, 或靠近有热辐射的物体。
- ※ 切换感性负载或容性负载系统会产生峰值电压或电流, 建议使用保护电路, 否则, 可能会造成继电器损坏。
- ※ 避免使用中过高的堆积密度, 这可能会影响继电器的电气特性。
- ※ 机械冲击强度过大, 会引起继电器使用的故障。
- ※ 继电器在用于波峰焊时, 最高温度为 260℃, 时间不超过 5s。

⚠️ 声明:

本资料仅供客户参考, 规格参数可能因产品改良等发生变更, 具体涉及的每个产品以《产品承诺书》和样品为准, 恕不另行通知。

继电器在不同应用领域的性能参数要求均有所不同, 因而客户应根据具体的使用条件选择合适的产品, 若有疑问, 请与上海米高莱电子有限公司联系以便获得更多的技术支持。

地址: 上海市普陀区中山北路 3000 号长城大厦 1007

ADDRESS: 1007, Great Wall Building, 3000 Zhongshan North Road, Putuo District, Shanghai

邮政编码: 200063

电话/邮箱: 021-62718889 / Sales@mirelay.com

POSTAL CODE: 200063

TAX/ Email: 021-62718889 / Sales@mirelay.com