

SIP WET 系列
高压水银干簧继电器
High voltage Mercury Reed Relay
1 产品特性

- ◆ 大功率水银干簧继电器，介电强度高达 3500VDC
- ◆ 高负载电流能力
- ◆ 高绝缘电阻，高达 $10^{13}\Omega$
- ◆ 低接触电阻，长寿命密封触点
- ◆ 外部磁性和静电屏蔽
- ◆ 定制化设计、符合 ROHS 指令


2 性能参数

项目		单位	值		
继电器型号		/	SIP-HG-1A□□L	SIP-HG-1A□□	SIP-HG-1A□□H
触点容量		W	50		
最大切换电压(Max DC/Peak AC)		V	1000		1500
最大切换电流(Max DC/Peak AC)		A	2.0		
最大负载电流	60°C下	A	3.0	3.0	3.0
	30°C下	A		5.2	
接触电阻		mΩ	100		
介质耐压	断开触点间	V	2000		3500
	触点与线圈间	V	2000		3500
绝缘电阻		Ω	10^{12}	10^{13}	
吸合时间		ms	2.0		
释放时间		ms	1.5		
振动(0~2000Hz)		G	20		
冲击(11ms, 1/2 正弦波)		G	50		
工作温度		°C	-20~+70		
储存温度		°C	-35~+105		
预期寿命		Ops	5×10^7 (at 500VDC-100mA)		
外形尺寸		/	见各外形尺寸图		

3 线圈参数

型号	额定电压 (VDC)	动作电压 (VDC)	释放电压 (VDC)	最大电压 (VDC)	线圈电阻 ($\pm 10\% \Omega$ at 20°C)
SIP-HG-1A	5	4	0.5	6.5	150
	12	9	1	16	500
	24	18	2	29	1440

地址：上海市普陀区中山北路 3000 号长城大厦 1007

ADDRESS:1007, Great Wall Building, 3000 Zhongshan North Road, Putuo District, Shanghai

邮政编码：200063

电话/邮箱：021-62718889 / Sales@mirelay.com

POSTAL CODE:200063

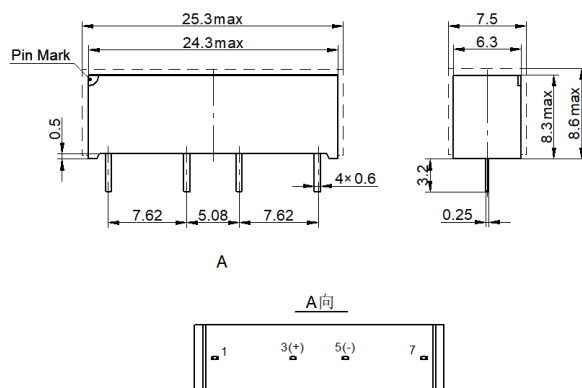
TAX/ Email：021-62718889 / Sales@mirelay.com

4 型号标记示例

SIP-HG - □ □ □ □ - (XXX)
 ① ② ③ ④ ⑤ ⑥

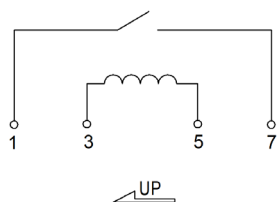
- ① 产品型号：SIP-HG
- ② 触点形式：1A：一组常开
- ③ 线圈电压：05: 5VDC、12: 12VDC、24: 24VDC
- ④ 特征：无：标准型、D：带二极管、S：带磁屏蔽、DS：带二极管和磁屏蔽
- ⑤ 开关类型：无：大电流、L：标准型、H：高电压
- ⑥ 特殊特性号：以客户需求为准

5 外形尺寸图

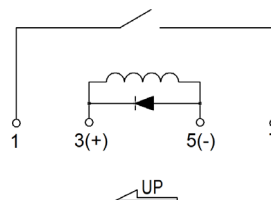


6 接线图

1) 无二极管



2) 有二极管



7 使用注意事项

- ※ 避免把继电器安装在直接被雨水淋到的地方，或强磁场的地方，或靠近有热辐射的物体。
- ※ 切换感性负载或容性负载系统会产生峰值电压或电流，建议使用保护电路，否则，可能会造成继电器损坏。
- ※ 避免使用中过高的堆积密度，这可能会影响继电器的电气特性。
- ※ 机械冲击强度过大，会引起继电器使用的故障。
- ※ 继电器在用于波峰焊时，最高温度为 260℃，时间不超过 5s。
- ※ 继电器触头部分含有水银，位置灵敏，必须安装在垂直面 30° 以内。

⚠️声明:

本资料仅供客户参考，规格参数可能因产品改良等发生变更，具体涉及的每个产品以《产品承诺书》和样品为准，恕不另行通知。

继电器在不同应用领域的性能参数要求均有所不同，因而客户应根据具体的使用条件选择合适的产品，若有疑问，请与上海米高莱电子有限公司联系以便获得更多的技术支持。

地址：上海市普陀区中山北路 3000 号长城大厦 1007

ADDRESS:1007, Great Wall Building, 3000 Zhongshan North Road, Putuo District, Shanghai

邮政编码：200063

电话/邮箱：021-62718889 / Sales@mirelay.com

POSTAL CODE:200063

TAX/ Email: 021-62718889 / Sales@mirelay.com