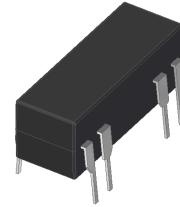


DIP 系列
干簧继电器
Reed Relay
1 产品特性

- ◆ 模压整体框架设计, 14 针双列直插式封装
- ◆ 可选线圈续流二极管保护线圈驱动电路
- ◆ 输入和输出之间高绝缘隔离
- ◆ 低功耗, 切换速度快, 长寿命密封触点
- ◆ 可选磁屏蔽减少外部干扰
- ◆ 定制化设计、符合 ROHS 指令


2 性能参数

项目		单位	值			
			DIP-1A□	DIP-2A□	DIP-1B□	DIP-1C□
继电器型号		/	DIP-1A□	DIP-2A□	DIP-1B□	DIP-1C□
触点容量		W	10			3
最大切换电压(Max DC/Peak AC)		V	100			
最大切换电流(Max DC/Peak AC)		A	0.5		0.2	
最大负载电流		A	1.0		0.5	
接触电阻		mΩ	150			
介质耐压	断开触点间	VDC	200			
	触点与线圈间	VDC	1500			
绝缘电阻		Ω	10 ¹⁰			
吸合时间		ms	1.0		1.5	
释放时间		ms	0.5		2.0	
振动(0~2000Hz)		G	20		10	
冲击(11ms, 1/2 正弦波)		G	30		30	
工作温度		°C	-40~+85			
储存温度		°C	-40~+105			
预期寿命		Ops	5 × 10 ⁷ (at 10VDC 10mA)		1 × 10 ⁷ (at 5VDC 1mA)	
外形尺寸		/	见各外形尺寸图			

3 线圈参数

型号	额定电压 (VDC)	动作电压 (VDC)	释放电压 (VDC)	最大电压 (VDC)	线圈电阻 (±10%Ω at 20°C)
DIP-1A□	5	3.75	0.6	21	500
	12	9	1	30	1000
	24	18	2	44	2150

地址: 上海市普陀区中山北路 3000 号长城大厦 1007

ADDRESS:1007, Great Wall Building, 3000 Zhongshan North Road, Putuo District, Shanghai

邮政编码: 200063

电话/邮箱: 021-62718889 / Sales@mirelay.com

POSTAL CODE:200063

TAX/ Email: 021-62718889 / Sales@mirelay.com

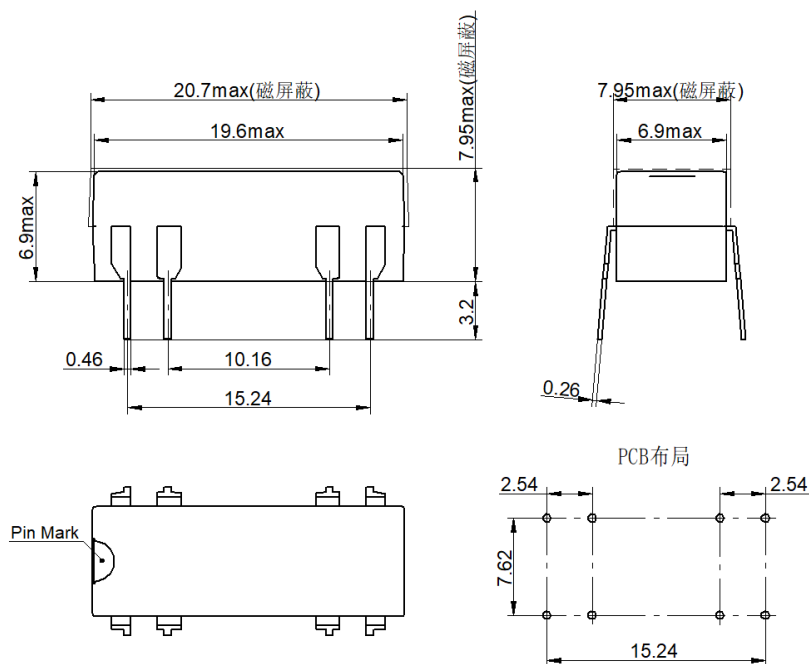
型号	额定电压 (VDC)	动作电压 (VDC)	释放电压 (VDC)	最大电压 (VDC)	线圈电阻 ($\pm 10\% \Omega$)
DIP-1B□	5	3.75	0.6	6	500
	12	9	1	14.5	1000
	24	18	2	29	2150
DIP-1C□	5	3.75	0.6	10	200
	12	9	1	20	500
	24	18	2	28	2000
DIP-2A□	5	4	0.5	10	140
	12	9	1	20	500
	24	18	2	32	2150

4 型号标记示例

DIP - □ □ □ □ □ - (XXX)
 ① ② ③ ④ ⑤ ⑥ ⑦

- ① 产品型号: DIP
- ② 触点形式: 1A: 一组常开、1B: 一组常闭、1C: 一组转换、2A: 两组常开
- ③ 线圈电压: 05: 5VDC、12: 1 引脚 2VDC、24: 24VDC
- ④ 特征: 无: 标准型、D: 带二极管、S: 带磁屏蔽、DS: 带二极管和磁屏蔽
- ⑤ 引脚: 无: Pin2 和 Pin13 无连接、T: Pin2 和 Pin13 有连接
- ⑥ 等级: 无: 标准、C: ATE
- ⑦ 特殊特性号: 以客户需求为准

5 外形尺寸图



地址: 上海市普陀区中山北路 3000 号长城大厦 1007

ADDRESS: 1007, Great Wall Building, 3000 Zhongshan North Road, Putuo District, Shanghai

邮政编码: 200063

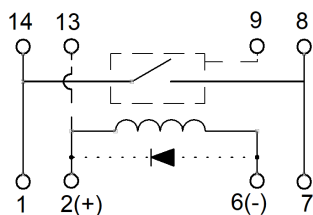
电话/邮箱: 021-62718889 / Sales@mirelay.com

POSTAL CODE: 200063

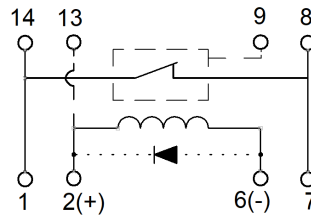
TAX/ Email: 021-62718889 / Sales@mirelay.com

6 接线图

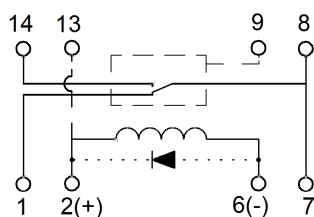
1) 一组常开



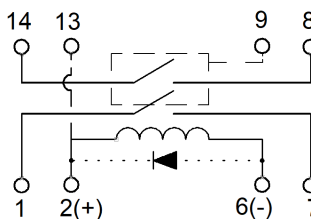
2) 一组常闭



3) 一组转换



4) 两组常开



7 使用注意事项

- ※ 避免把继电器安装在直接被雨水淋到的地方，或强磁场的地方，或靠近有热辐射的物体。
- ※ 切换感性负载或容性负载系统会产生峰值电压或电流，建议使用保护电路，否则，可能会造成继电器损坏。
- ※ 避免使用中过高的堆积密度，这可能会影响继电器的电气特性。
- ※ 机械冲击强度过大，会引起继电器使用的故障。
- ※ 继电器在用于波峰焊时，最高温度为 260°C，时间不超过 5s。

⚠️ 声明:

本资料仅供客户参考，规格参数可能因产品改良等发生变更，具体涉及的每个产品以《产品承诺书》和样品为准，恕不另行通知。

继电器在不同应用领域的性能参数要求均有所不同，因而客户应根据具体的使用条件选择合适的产品，若有疑问，请与上海米高莱电子有限公司联系以便获得更多的技术支持。

地址：上海市普陀区中山北路 3000 号长城大厦 1007

ADDRESS:1007, Great Wall Building, 3000 Zhongshan North Road, Putuo District, Shanghai

邮政编码：200063

电话/邮箱：021-62718889 / Sales@mirelay.com

POSTAL CODE:200063

TAX/ Email: 021-62718889 / Sales@mirelay.com