

## HRX 系列

## 高压干簧继电器

## High voltage Reed Relay

### 1 产品特性

- ◆ 大功率干簧继电器，介电强度高达 15KVDC
- ◆ 高负载电流能力
- ◆ 高绝缘电阻，高达  $10^{12}\Omega$
- ◆ 低接触电阻，长寿命密封触点
- ◆ 外部磁性和静电屏蔽
- ◆ 定制化设计、符合 ROHS 指令



### 2 性能参数

| 项目                     | 单位      | 值                                 |           |       |
|------------------------|---------|-----------------------------------|-----------|-------|
| 继电器型号                  | /       | HRX□-1A10                         | HRX□-1A15 |       |
| 触点容量                   | W       | 50                                |           |       |
| 最大切换电压(Max DC/Peak AC) | V       | 7500                              | 10000     |       |
| 最大切换电流(Max DC/Peak AC) | A       | 3.0                               |           |       |
| 最大负载电流                 | A       | 5.0                               |           |       |
| 接触电阻                   | mΩ      | 150                               |           |       |
| 介质耐压                   | 断开触点间   | V                                 | 10000     | 15000 |
|                        | 触点与线圈间  | V                                 | 15000     |       |
|                        | 触点与屏蔽壳件 | V                                 | 15000     |       |
| 绝缘电阻                   | Ω       | $10^{12}$                         |           |       |
| 吸合时间                   | ms      | 3.0                               |           |       |
| 释放时间                   | ms      | 1.5                               |           |       |
| 振动(0~2000Hz)           | G       | 20                                |           |       |
| 冲击(11ms, 1/2 正弦波)      | G       | 50                                |           |       |
| 工作温度                   | °C      | -20~+70                           |           |       |
| 储存温度                   | °C      | -35~+105                          |           |       |
| 预期寿命                   | Ops     | $5 \times 10^7$ (at 500VDC-100mA) |           |       |
| 外形尺寸                   | /       | 见各外形尺寸图                           |           |       |

### 3 线圈参数

| 型号       | 额定电压 (VDC) | 动作电压 (VDC) | 释放电压 (VDC) | 最大电压 (VDC) | 线圈电阻 ( $\pm 10\% \Omega$ at 20°C) |
|----------|------------|------------|------------|------------|-----------------------------------|
| HRX□-1A□ | 10         | 7.5        | 1          | 14         | 120                               |
|          | 12         | 9          | 1          | 16         | 200                               |
|          | 24         | 18         | 2          | 29         | 600                               |

地址：上海市普陀区中山北路 3000 号长城大厦 1007

ADDRESS:1007, Great Wall Building, 3000 Zhongshan North Road, Putuo District, Shanghai

邮政编码：200063

电话/邮箱：021-62718889 / Sales@mirelay.com

POSTAL CODE:200063

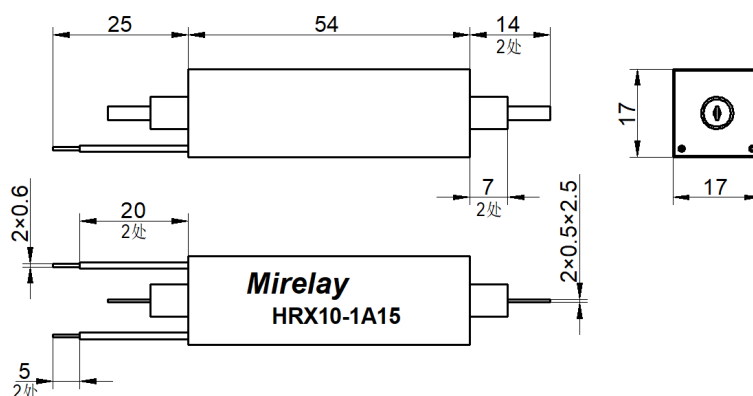
TAX/ Email：021-62718889 / Sales@mirelay.com

#### 4 型号标记示例

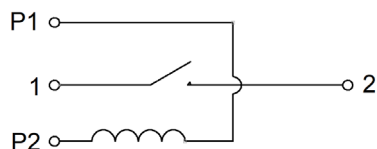
**HRX**   -     - **(XXX)**  
 ①    ②        ③    ④        ⑤

- ① 产品型号: HRX
- ② 线圈电压: 10: 10VDC、12: 12VDC、24: 24VDC
- ③ 触点形式: 1A: 一组常开
- ④ 耐压: 10: 10KV, 15: 15KV
- ⑤ 特殊特性号: 以客户需求为准

#### 5 外形尺寸图



#### 6 接线图



#### 7 使用注意事项

- ※ 避免把继电器安装在直接被雨水淋到的地方, 或强磁场的地方, 或靠近有热辐射的物体。
- ※ 切换感性负载或容性负载系统会产生峰值电压或电流, 建议使用保护电路, 否则, 可能会造成继电器损坏。
- ※ 避免使用中过高的堆积密度, 这可能会影响继电器的电气特性。
- ※ 机械冲击强度过大, 会引起继电器使用的故障。
- ※ 继电器在用于波峰焊时, 最高温度为 260℃, 时间不超过 5s。

#### ⚠️ 声明:

本资料仅供客户参考, 规格参数可能因产品改良等发生变更, 具体涉及的每个产品以《产品承诺书》和样品为准, 恕不另行通知。

继电器在不同应用领域的性能参数要求均有所不同, 因而客户应根据具体的使用条件选择合适的产品, 若有疑问, 请与上海米高莱电子有限公司联系以便获得更多的技术支持。

地址: 上海市普陀区中山北路 3000 号长城大厦 1007

ADDRESS: 1007, Great Wall Building, 3000 Zhongshan North Road, Putuo District, Shanghai

邮政编码: 200063

电话/邮箱: 021-62718889 / Sales@mirelay.com

POSTAL CODE: 200063

TAX/ Email: 021-62718889 / Sales@mirelay.com