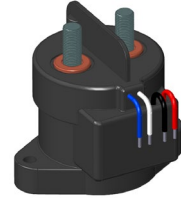


EVG-300
高压直流继电器
High voltage DC Relay
1 产品特性

- ◆陶瓷钎焊密封技术，无电弧泄露风险，不爆裂
- ◆充以氢气为主的气体，具有快速冷却熄弧，防止触点氧化烧蚀
- ◆结构紧凑，工作噪音低
- ◆300A 85℃长时间载流能力
- ◆绝缘电阻达 1000M Ω (1000VDC),符合 IEC60664-1 要求


2 性能参数

项目	单位	值	
触点形式	/	一组常开(SPST-NO)	
额定负载电流	A	300	
机械耐久性	Ops	3×10^5	
最大切换电压	V DC	1000	
最大分断电流	A	2000A(320V DC) 1 次	
短时耐受电流 ⁽¹⁾	A	450A: 10min; 600A: 1min; 2000A: 1s	
接触电阻	m Ω	$\leq 1 @ 20A$	
动作时间 (额定电压下)	ms	≤ 25	
释放时间 (额定电压下)	ms	≤ 10	
绝缘电阻	M Ω	1000	
耐电压	主触点间(断开时)	/	3500VAC 50 Hz/60 Hz
	主触点与线圈间	/	3500VAC 50 Hz/60 Hz
电耐久性 ⁽²⁾	300A 750VDC	Ops	5×10^2
	150A 1000VDC (分断)	Ops	1×10^3
冲击	稳定性	/	196m/s ²
	强度	/	490 m/s ²
振动	/	10Hz~500Hz 49 m/s ²	
辅助触点 (选配)	触点形式(默认常开)	/	1NO
	额定负载	/	2A/30VDC、3A/125VAC
	最小使用负载	/	0.1A/8V
工作温度	°C	-40~+85	
工作湿度	/	5%~85%RH	
负载引出端形式	/	内螺纹/外螺纹	
重量	g	约 436g	
外形尺寸	/	见型号外形图	

地址：上海市普陀区中山北路 3000 号长城大厦 1007

ADDRESS:1007, Great Wall Building, 3000 Zhongshan North Road, Putuo District, Shanghai

邮政编码：200063

电话/邮箱：18918752316 / Sales@mirelay.com

POSTAL CODE:200063

TAX/ Email: 18918752316 / Sales@mirelay.com

3 线圈参数

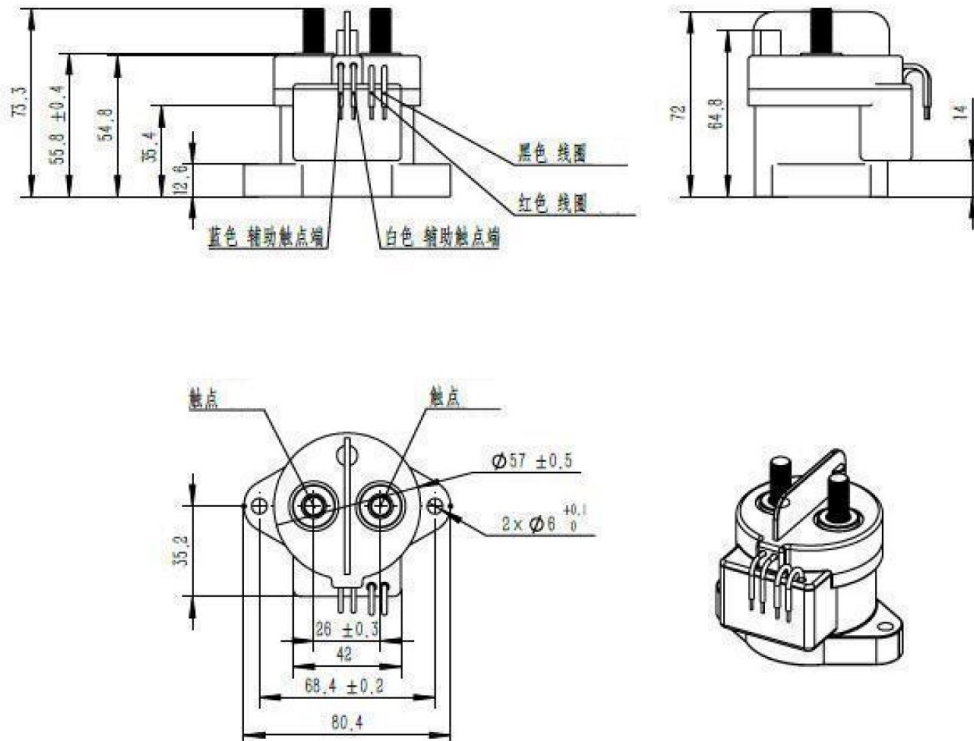
线圈额定电压(Us)	12V DC	24V DC	(10~32)VDC
工作电压范围	±20%Us	±20%Us	±10%Us
吸合电压	9Vmax	18Vmax	9Vmax
释放电压	(1.2~5)V	(2.4~10)V	(4~7)V
线圈功率	5.3W	5.3W	接通时 26W, 保持 3W

4 型号标记示

EV G - 300 A / 1000 - 12 - F 5 (XXX)
 ① ② ③ ④ ⑤ ⑥ ⑦ ⑧ ⑨

- ① 产品型号: EV
- ② 产品类型: G: 陶瓷封装(圆形)
- ③ 系列代号: 300: 300A
- ④ 触点形式: A: 一组常开
- ⑤ 负载电压: 1000: 1000VDC
- ⑥ 线圈电压: 12: 12VDC、24: 24VDC.....、A: (10~32)VDC
- ⑦ 辅助触点: F: 带一组常开辅助触点
- ⑧ 负载引出端形式: 4: 内螺纹、5: 外螺纹:
- ⑨ 特殊特性号: 以客户需求为准

5 外形尺寸图



地址: 上海市普陀区中山北路 3000 号长城大厦 1007

ADDRESS: 1007, Great Wall Building, 3000 Zhongshan North Road, Putuo District, Shanghai

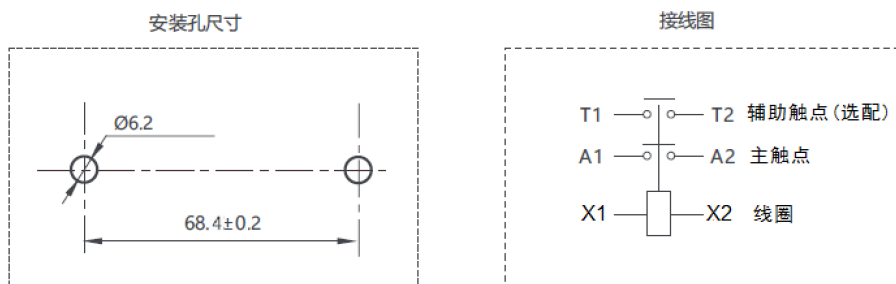
邮政编码: 200063

POSTAL CODE: 200063

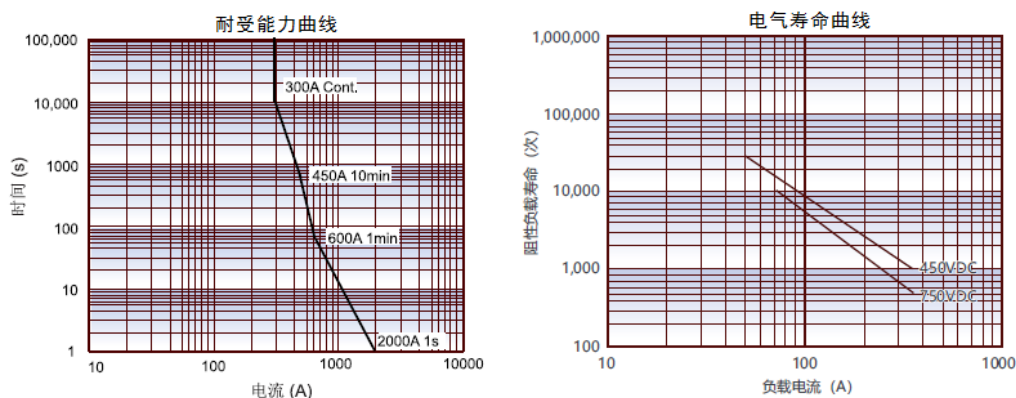
电话/邮箱: 18918752316 / Sales@mirelay.com

TAX/ Email: 18918752316 / Sales@mirelay.com

6 安装孔尺寸/接线图



7 性能曲线图



备注：1)耐受电流测试在连接导线截面积 $\geq 185\text{mm}^2$ 条件下，数据仅作参考，请勿直接用于选择熔断器。

2)额定气寿命测试次数基于阻性负载，通断比为 0.6s: 5.4s。

8 使用注意事项

- ※ 安装产品时，紧固螺栓的扭力应保持在规定范围内，超出最大值可导致产品破裂。
 - 1) 触点接线柱力距(M8): 8 ~ 10N.m
 - 2) 安装处(M5)的扭力: 3 ~ 4N.m
- ※ 请根据线路原理图的去进行连接，接线错误时，可能会引发意外的误动作、异常发热，敬请注意。
- ※ 避免把产品安装在直接被雨水淋到的地方，或强磁场的地方，或靠近有热辐射的物体。
- ※ 如果产品的线圈和触头连续通以额定电压（或电流），电源被切断后又马上接通，此时由于线圈的温度增加，线圈的电阻增大，从而使得产品的吸合电压升高，有可能导致超出额定吸合电压。
- ※ 如果应用于感性负载（L 负载）同时 $L/R > 1$ 毫秒时，建议为该感性负载并联一个浪涌电流保护装置，否则，可能会造成产品电气寿命缩短、主触点分断不良。
- ※ 产品线圈的驱动电路功率必须大于产品线圈功率，否则会降低产品的切断能力。
- ※ 切勿让杂物和油污沾到主触点引出端上，请使用 185mm^2 以上规格的连接导线，并且外接线端子应与产品的主触点引出端可靠接触，否则会造成引出端异常发热。

⚠️ 声明:

本资料仅供客户参考，规格参数可能因产品改良等发生变更，具体涉及的每个产品以《产品承诺书》和样品为准，恕不另行通知。

继电器在不同应用领域的性能参数要求均有所不同，因而客户应根据具体的使用条件选择合适的产品，若有疑问，请与上海米高莱电子有限公司联系以便获得更多的技术支持。

地址：上海市普陀区中山北路 3000 号长城大厦 1007

ADDRESS:1007, Great Wall Building, 3000 Zhongshan North Road, Putuo District, Shanghai

邮政编码：200063

电话/邮箱：18918752316 / Sales@mirelay.com

POSTAL CODE:200063

TAX/ Email: 18918752316 / Sales@mirelay.com