

WS 系列风速变送器

WS 系列风速传感器是一种高精度风速传感器，对风速有极灵敏的响应度，即使是接近 0m/s 空气速率依然能够准确测量。WS 系列风速传感器在 24Vac/Vdc 供电下，提供 0 ~ 5V、0 ~ 10V、4 ~ 20mA 开关选择的标准信号输出，输出信号与风速为线性关系。

此外变送器还提供 RS485 通信方式，采用标准 Modbus 通讯协议，方便用户通过数字通信的方式读取风速值。风速探头是采用先进工艺制成的热膜风速元件，与利用一般温度传感器或 NTC 热敏电阻技术的传统风速计相比，具有更明显的技术优势，且抗振和抗污染能力十分优秀、可靠性也远远高于传统的热线风速计，具有很高的长期稳定性。

WS 系列风速传感器根据应用场合的不同设计了多种安装方式结构，用户选择合适的安装方式结构，可以方便地将变送器固定在被测气流位置，以获得稳定的信号输出。此外，我们也提供可定制长度的探杆和线缆。



典型应用：

- HVAC
- 洁净室
- 实验室
- 医疗设备

技术参数：

技术参数	WS--					
输出方式（模拟或数字）	（0 ~ 5V/0 ~ 10V、4 ~ 20mA）或（RS485）					
负载电阻	4 ~ 20mA , $R_L < 500 \Omega$; 0 ~ 5V 或 0 ~ 10V, $R_L > 10 K\Omega$					
风速测量范围	0~1 m/s	0~2 m/s	0~10m/s	0~20 m/s	0~30 m/s	0~50 m/s
精度 (at 20 °C,45% RH)	$\pm (0.05\text{m/s}+2\% \text{mv})$		$\pm (0.2\text{m/s}+3\% \text{mv})$		$\pm (0.4\text{m/s}+3\% \text{mv})$	
进风方向(1)	单向					
供电电压	24VDC \pm 20%					
供电电流	<80mA					

响应时间	≤2s
温度范围	(1) 工作温度范围: -10 ~ +50°C (14 ~ 122) (2) 存放环境温度范围: -20 ~ +60°C (-4 ~ 140)
电缆规格	PG9 防水接头 , 外接电缆线径Φ4~8mm
防护等级	IP65 防护等级

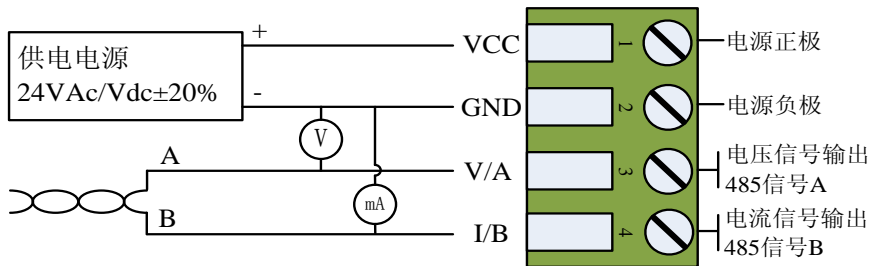
- (3) 传感器探杆末端对风速上游点已作出标记。
- (4) 模拟输出: 0 ~ 5V/0 ~ 10V (开关选择) 和 4 ~ 20mA
- (5) 数据输出: RS485 (Modbus RTU 协议)

接线方式:

WS 系列风速传感器连接器的端口 3 和端口 4 属于复用输出。

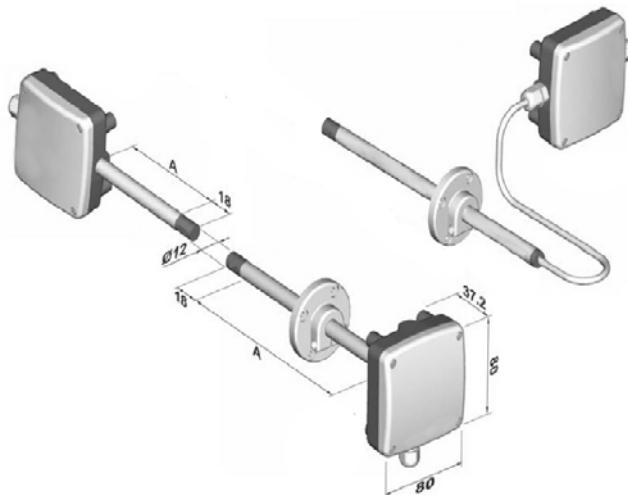
对于 WS 系列风速传感器, 输出方式为模拟输出, 连接端子的端口 3 为 0 ~ 5V 或 0 ~ 10V 输出; 端口 4 为 4 ~ 20mA 输出, 电压信号和电流信号可以同时输出。

对于输出方式为数字输出, 端口 U/A 为 485-A, 端口 I/B 为 485-B。



电路连接图

产品尺寸:



- T1: 墙面式安装结构
- T2: 管道式安装结构
- T3: 分体式安装结构

产品选型:
WS-

风速范围	0-1m/s、0-10m/s、0-20m/s、0-30m/s、0-50m/s	20	30	50
安装方式	墙面安装 管道安装 分体安装	T1	T2	T3
输出	0-10V 4-20mA RS485	A3	A6	J3
探头长度	100mm 200mm 300mm	L100	L200	L300
电缆长度	1m 2m 5m			K1 K2 K5
显示	不带显示 带显示			D2
协议	Modbus RTU			P1
波特率	9600 19200			BD5 BD6

选型示例:
WS-20T3A6L100K2

产品型号 : WS **风速范围:** 0-20m/s
安装方式: 分体安装
输出信号: 4-20mA
探头长度: 100mm
电缆长度: 2m