

HM-TPH11Pro-3AQF 手持测温热像仪



- 热成像图像：
- 原始分辨率192×144，高灵敏度氧化钒非制冷探测器
- 支持定时、温差快门校正
- 支持3D降噪功能，图像细节增强功能
- 支持5种伪彩色可调节
- 双光融合：支持热成像与可见光双光融合
- 支持中心点、最高温、最低温、3个自定义点测温
- 温度异常报警功能：
 - 测温精度：±2°C 或 读数的±2%(取最大值)
 - 测温范围：-20°C~550°C
- 系统功能：
 - 待机时间 > 6h，支持自动关机省电模式
 - 图片存储全屏测温信息，支持离线测温分析（配合客户端使用）

规格参数

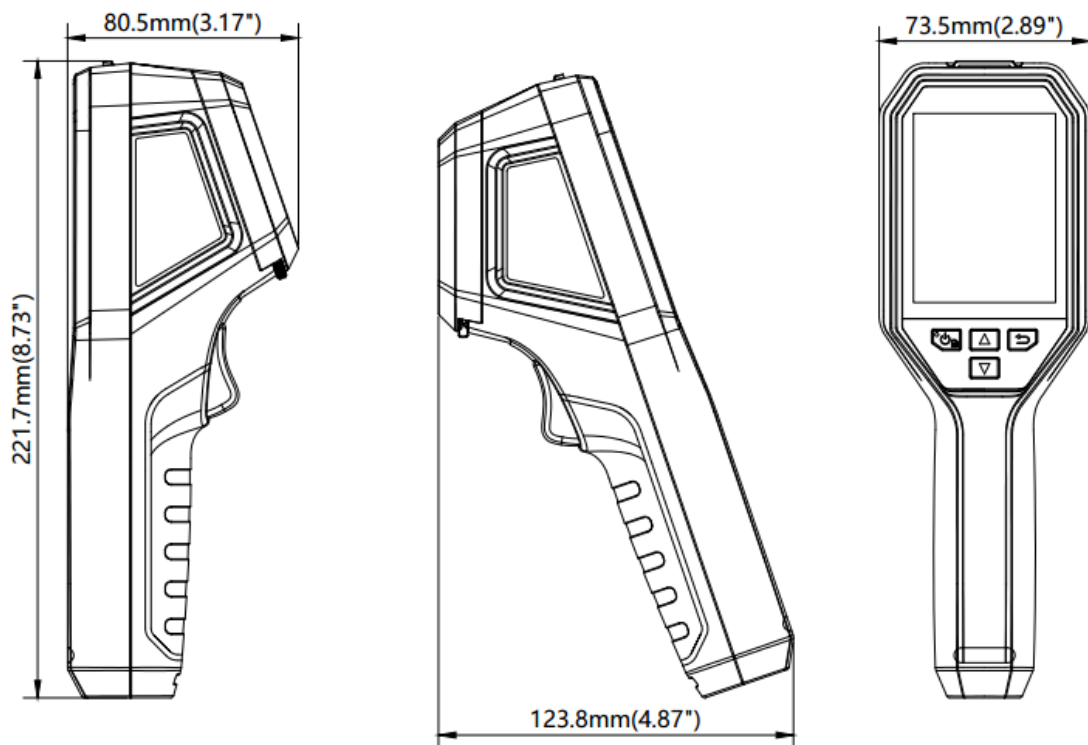
型号		HM-TPH11Pro-3AQF
热成像	传感器类型	非制冷氧化钒微幅射热计
	探测器分辨率	192×144
	响应波段	7.5~14μm
	NETD (噪声等效温差)	< 50 mk(@25 °C,F#=1.0)
	最大图像尺寸	240×320
	最小成像距离	0.3m
	视场角	27.8°×37.2°
	帧频	25 Hz
	像元尺寸	12 μm
	F值	F1.0
	最小测量距离	0.3 m
	测温单位	摄氏度、华氏度、开尔文
	测温范围	-20 °C ~ 550 °C
	精度	±2 °C 或 读数的±2%(取最大值)
	空间分辨率(IFOV)	3.3mrad
可见光	分辨率	1600×1200
	视场角	55°× 42°
	最大图像尺寸	1600×1200
	图片分辨率	1600×1200
图像显示	显示器	3.2英寸 LCD屏 (240×320)
	图像模式	高温凸显、白热、黑热、铁红、彩虹
	画面显示模式	融合、热成像、可见光、画中画
	最大图像尺寸	240×320
	帧频	25 Hz
	图像格式	带有测温信息的JPEG图像, 支持客户端离线分析
系统功能	UVC投屏	支持
	照明	支持
	报警联动	支持声音报警, 灯光报警, 图像报警, 报警上传
	测温规则	6个测温点 (中心点, 最高温、最低温、3个自定义点)
	存储	16 GB 内置emmc
	电源接口	Type-C 直充
	电池类型	可充电锂离子电池
	充电时间	< 3 h@25 °C
	电池工作时间	> 6 h@25 °C
	电源管理	可调节; 关闭, 5分钟、10分钟、20分钟
系统参数	工作温度和湿度	-10 °C~50 °C, ≤95%
	存储温度和湿度	-20 °C~60 °C, ≤95%
	防护等级	IP54

防摔等级	2 m
重量	380 g (含电池)
尺寸	221.7 mm × 73.5 mm × 123.8 mm
配件	5V电源适配器、USB线、腕带挂绳、说明文档

▪ 订货型号

HM-TPH11Pro-3AQF

▪ 外形尺寸



单位: mm