

飞行数据显示仪 型号 CPA2501



威卡 (WIKA) 数据资料 CT 29.02

应用

- 航空校准实验室
- 航空维修站
- 航空电子设备生产
- 航空航天设备生产
- 风洞

功能特性

- 精度高达 : 0.01%FS
- 满足 RVSM
- 虚拟通道参数 P_s , Q_c , P_s/P_t , P_s/Q_c
- 海拔及空速率指示
- 测量海拔可达 100,000ft , 空速量程至 1,150knots



飞行数据显示仪, CPA2501 型

描述

应用

TCPA2501 广泛应用于航空航天校准领域, 用于高度计和空速表的校准, 并可读取到相关数据如海拔、速度、高度率 (垂直速度) 和空速率 (加速度)。该产品可应用于各种航空类有高精度要求仪表中。

功能

CPA2501 型数据显示仪配备一个高度通道以及一个包含 P_s/P_t 和 P_s/Q_c 的通道, 也可单独选配一个高度/高度变化率通道或一个空速/空速变化率通道。在 P_s/P_t 版本中, 空速/空速变化率通道是一个计算通道。客户可根据实际需求为各通道定义压力量程, 还可在面板上安装一个气压计作为一个单独的通道。

模式

CPA2501 各版本如下:

- P_s (高度模式)
- Q_c (高速模式)
- P_s/Q_c 带一个虚拟 P_t 通道
- P_s/P_t 带一个虚拟 Q_c 通道

以上版本可另选配一个气压传感器。

通讯

用户可通过触摸屏进行手动操作, 操作方式简单易学。参数设置及校准测试也可通过触摸屏进行。通过 RS-232、IEEE-488、USB 或以太网与远程 PC 端进行信息分享。此款产品通讯指令没有更新, 同 Mensor 的 2108 和 2109 或威卡 (WIKA) “SCPT”。

规格 CPA2501 型

CPR8001 型参考压力传感器	
P_s 传感器	
测量范围	0 ... 95 kPa 绝压到 0 ... 125.3 kPa 绝压 0 °C 下的 0 ... 29.5 inHg 到 0 °C 下的 0 ... 37 inHg
准确度 ¹⁾	0.009 % IS-50 ²⁾
P_t 传感器	
测量范围	0 ... 135.5 kPa 绝压到 0 ... 372.5 kPa 绝压 0 °C 下的 0 ... 40 inHg 到 0 °C 下的 0 ... 110 inHg
准确度 ¹⁾	标准 : 0.01 % FS 可选 : 0.01 % IS-50 ²⁾
Q_c 传感器	
测量范围	-3.4 ... +10 kPa 到 -3.4 ... +338.6 kPa 0 °C 下的 -1 ... +3 inHg 到 0 °C 下的 -1 ... +100 inHg
准确度 ¹⁾	0.01 % FS
大气压力参考	
功能	大气压力参考可用于切换压力类型 (绝压<=>表压)。采用表压传感器, 则传感器测量范围必须从 -0.1 MPa 开始, 以便进行绝压模拟。
测量范围	57.5 ... 115.1 kPa 绝压 0 °C 下的 17 ... 34 inHg 绝压
准确度 ¹⁾	读数的 0.01 %
压力单位	38 个自带和 2 个用户定义单位
航空单位	高度 : 英尺、英里、米、千米 空速 : knots, mph, km/h, meter/s, TAS (真实空速), IAS (指示空速)
校准周期	365 天


- 1) 这完全由测量不确定性定义, 这种不确定性通过包含因子 (k = 2) 表达且包含下列因素: 仪表的自身性能、参考仪表的测量不确定性、长期稳定性、外部环境的影响、周期性零点调节过程中补偿范围上的漂移和温度效应。
- 2) 0.009 % IS-50 准确度: 在 0 ... 50 % 量程内, 准确度为量程一半的 0.009 %, 在 50 ... 100 % 量程内, 准确度为读数的 0.009 %

准确度		
P_s 压力范围	0.009 % IS-50 ²⁾ 0 ... 32 inHg 绝压	0.009 % IS-50 ²⁾ 0 ... 35 inHg 绝压
高度	海平面±3 ft 10,000 ft ±4 ft 25,000 ft ±7 ft 40,000 ft ±12 ft 60,000 ft ±31 ft	海平面±3 ft 10,000 ft ±4 ft 25,000 ft ±7 ft 40,000 ft ±13 ft 60,000 ft ±34 ft
Q_c 压力范围	0.01 % FS -1 ... +36 inHg	0.01 % FS -1 ... +103 inHg
空速	50 kn ±1.0 kn 100 kn ±0.4 kn 200 kn ±0.2 kn 500 kn ±0.06 kn	100 kn ±1.0 kn 200 kn ±0.5 kn 500 kn ±0.2 kn 1,000 kn ±0.04 kn

基本仪表	
仪表	
仪表版本	标准 : 台式机箱 选项 : - 19" 架式安装, 带侧板, 含单个仪表安装用工具箱 - 19" 架式安装, 带侧板, 含双仪表安装用工具箱
预热时间	约 15 分钟
尺寸	见技术图纸
重量	< 2.3 kg (< 5 lbs), 带所有内部选配件

基本仪表	
显示器	
屏幕	7" 彩色 LC 显示器
分辨率	根据范围和单位可选 4 ... 6 位数
输入方式	电阻式触摸屏
语言	英语、德语、西班牙语、法语、意大利语、葡萄牙语、波兰语、俄语、中文、日语、韩语
连接	
(可选的) 集成式传感器的数目	标准: 1 参考压力传感器 选件: 第 2 参考压力传感器, 外部压力传感器和大气压力参考
压力接头	7/16"- 20 F SAE (提供适配器)
允许的压力介质	干燥、清洁的空气或氮气 (ISO 8573-1:2010 5.5.4 级或更高)
耐压上限	提供 110%FS 常规可选式外部安全阀
与介质接触的金属	6000/7000 系列铝材, 316 不锈钢, 黄铜
供电电压	
供电机组	AC 100 ... 120 V 或 AC 200 ... 240 V, 50 ... 60 Hz, 最高 24 A
功率消耗	最高 90 VA
电源	DC 12 V / 1.67 A (包含 4 个地区专用的插头适配器)
允许的环境条件	
工作温度	15 ... 45 °C (59 ... 113 °F)
存放温度	-20 ... +70 °C (-4 ... +158 °F)
相对湿度	35 ... 85 % r. h. (无冷凝)
补偿温度范围	15 ... 45 °C (59 ... 113 °F)
定位	可忽略, 可通过归零清除
工作高度	< 3,048 m (10,000 ft)
通信	
接口	RS-232、以太网、IEEE-488 和 USB
指令集	Mensor, WIKA SCPI
响应时间	80 ms

认证

标志	描述	国家
	EC 符合性声明 ■ EMC 指令 EN 61326-1 电磁辐射 (A 类 1 组) 和抗干扰度 (工业应用) ■ 低电压指令 EN 61010-1	欧洲共同体

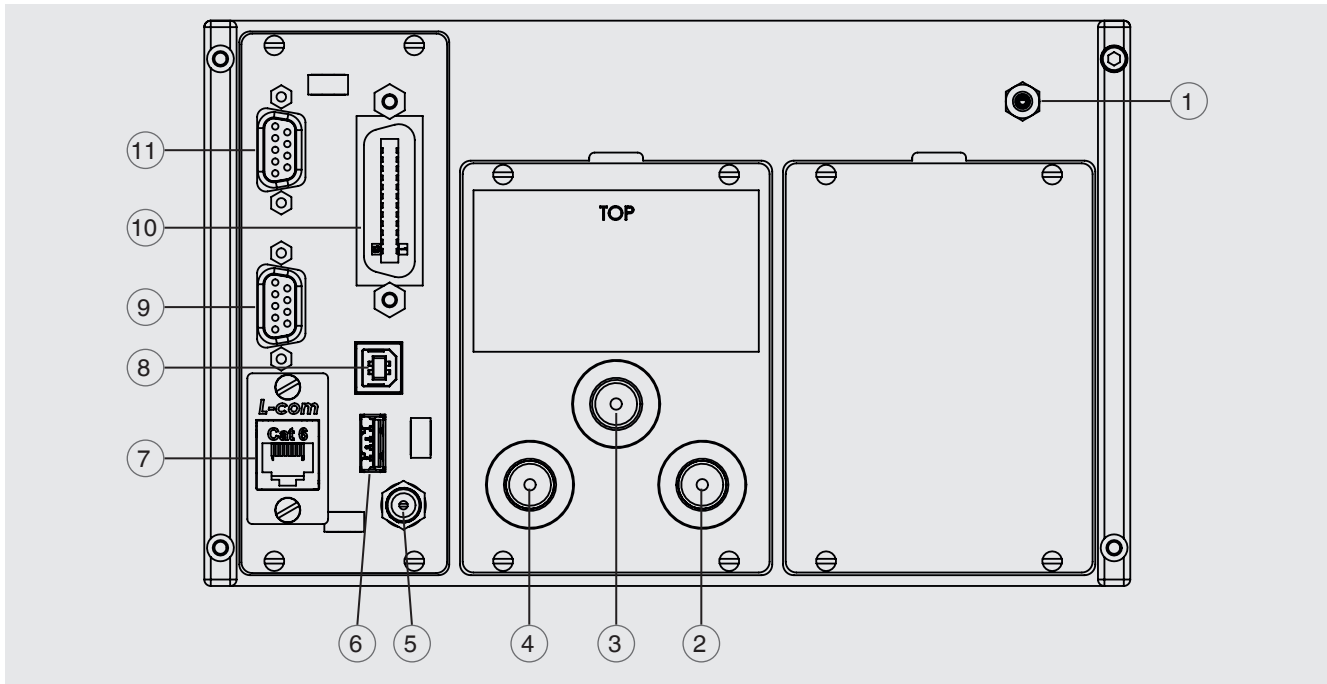
证书

证书	
校准 ³⁾	标准: A2LA 校准证书 选项: DKD/DAkkS 校准证书
建议的再校准周期	1 年 (取决于使用条件)

3) 水平位置校准

关于认证和证书, 参见公司网站

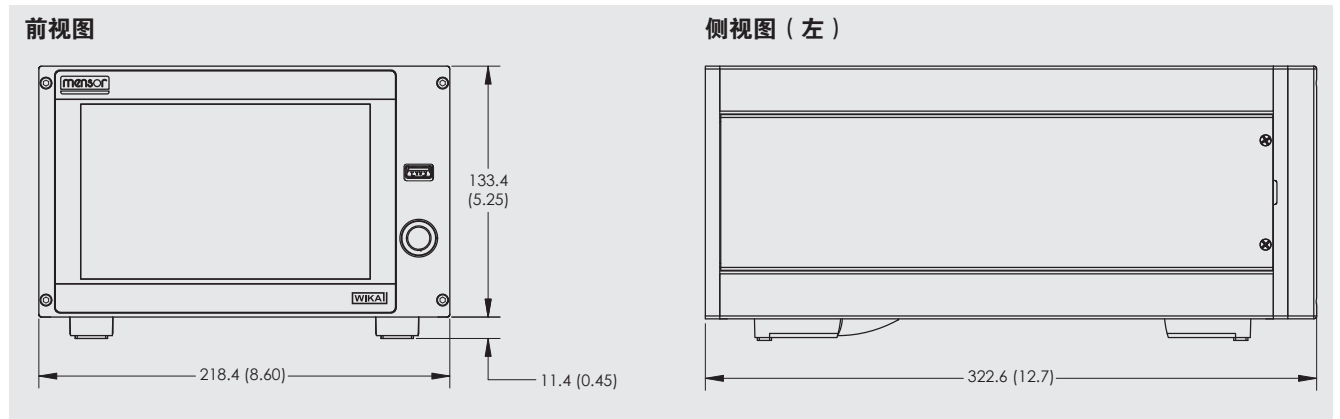
电气和压力连接 — 后视图



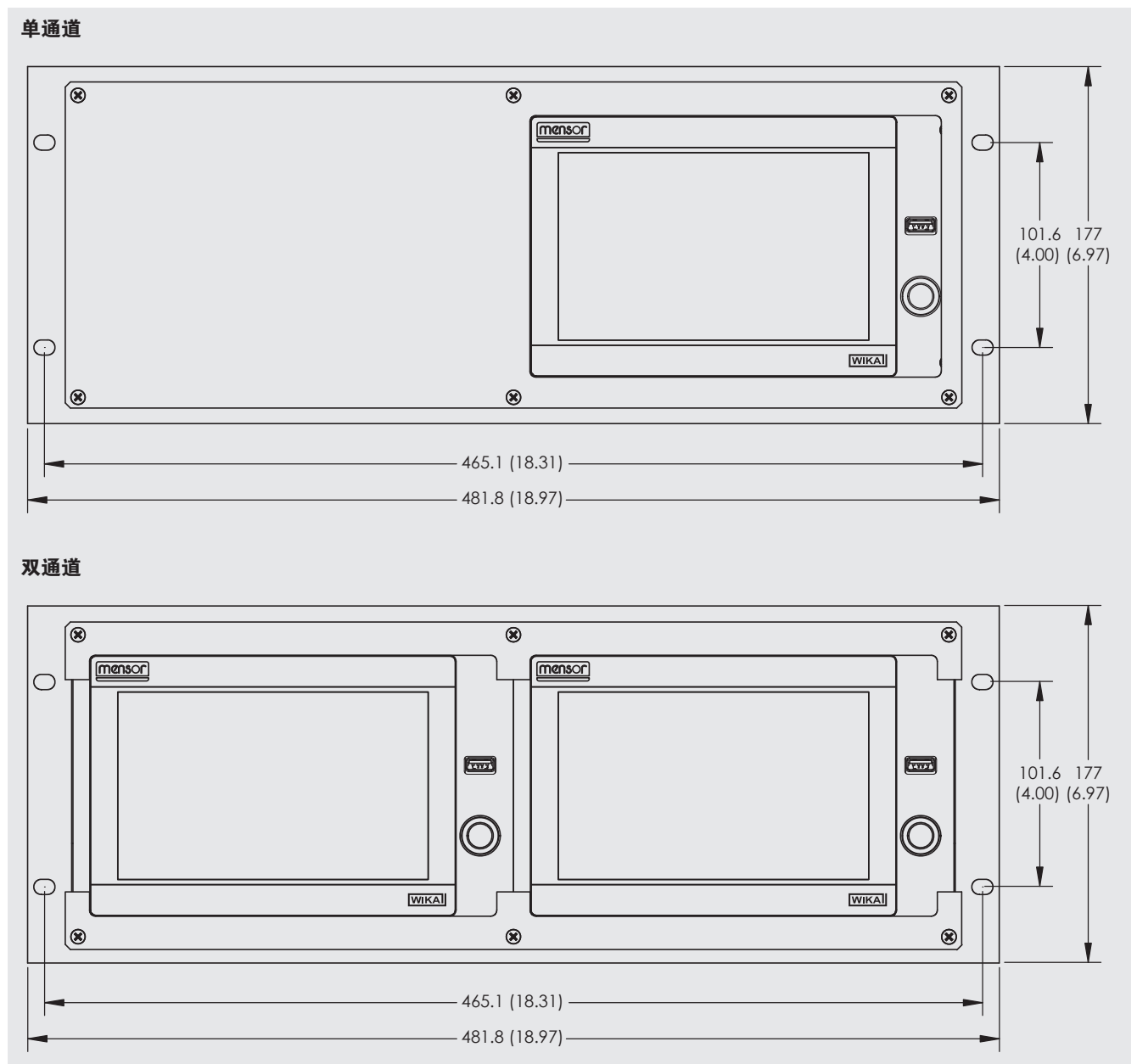
- | | |
|---------------|---------------|
| ① 可选大气压力参考的连接 | ⑦ 以太网端口 |
| ② 端口 Ps | ⑧ USB 接口 (仪表) |
| ③ 端口 Qc | ⑨ RS-232 接口 |
| ④ 端口 Pt / Qc | ⑩ IEEE 接口 |
| ⑤ 电源 | ⑪ 外部传感器连接 |
| ⑥ USB 接口 (主) | |

尺寸单位: mm (in)

台式机箱

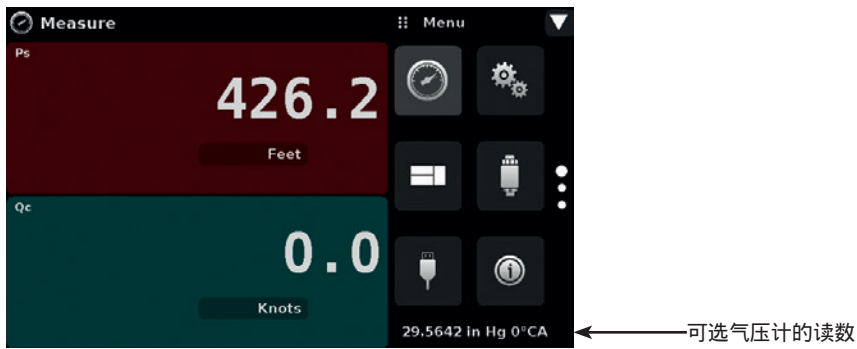


19" 架式安装, 前视图

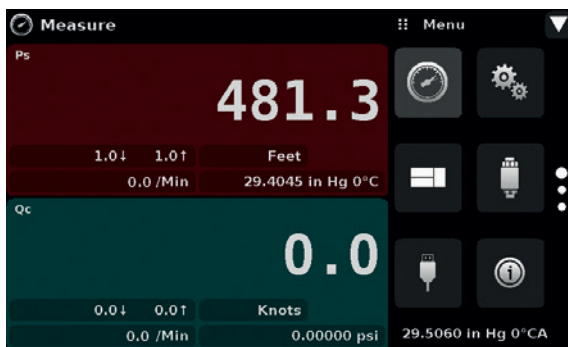


操作界面

双框架通道“Ps”和“Qc”，不带辅助显示器



双框架通道“PS”和“QC”，带辅助显示器



框架配置

Frames	Channel
Frame format	Ps
Frame single	Ps
Frame dual top	Ps
Frame dual bottom	Qc
Frame triple top	Ps
Frame triple middle	Pt
Frame triple bottom	Qc

本地操作

CPA2501 直观的操作界面可以显示一个、两个或三个通道，每个都可以附带或不带辅助显示器。同时可以在右下角显示可选气压计的读数每个通道和气压计的压力单位。可以从含有 38 种公制和英制单位的列表中选择。设置应用一直保持可见，便于快速配置各种应用。

远程操作

CPA2501 远程控制通过使用 IEEE-488、RS-232、以太网或 USB 接口来实现。

参考压力传感器

可互换传感器 CPR8001

可选择 一个或两个压力传感器（见规格表）。

可互换的 CPR8001 传感器是空气数据测试指示器的一个特色功能。可互换的传感器确保了真正意义上的无故障长期连续运行。传感器可以拆除，并用一个新校验过的传感器代替。可以在线拆除传感器、并用一个新校验过的传感器代替的功能可以节约时间和成本。

只需拆下后面板上的四个带槽螺栓，移出参考压力传感器并拆除接口缆线。

还可以选配一个可拆除的内部大气压力参考。便于实施的传感器更换技术，使该仪表可以适用于各种校准和测量任务所有相关的传感器校准和特性数据都存储在传感器电子元件中，且所存储数据针对每个传感器单独生成。

当仪表使用仪表固件时，可以校核所有的 CPR8001 参考压力传感器。也可以通过可选接口缆线/电源线、calibration sled 软件（仅限气压计）和远程校准软件对它们进行外部校核。



CPR8001 型参考压力传感器



可拆除式或可替换式大气压力参考



- ① 带槽螺栓（常规）
- ② 可替换式 CPR8001 型参考压力传感器

供货范围

- CPA2501 型空气数据测试显示器
- 2m(6ft) 电源线
- 操作说明
- A2LA 校准证书

选件

- CPR8001 型参考压力传感器
- DKD/DAkkS 校准证书
- 19" 架式安装, 带单仪表安装用侧板
- 19" 架式安装, 带双仪表安装用侧板边靠边
- 大气压力参考

配件

- Calibration sled 软件
- 牢固的运输箱
- 压力适配器
- 接口缆线

订货说明

型号/箱体型号/参考压力传感器/大气压力参考/大气压力参考的证书类型/其他订货说明

© 2016 WIKA Alexander Wiegand SE & Co. KG, 版权所有。
本文件内提供的规格代表本文件发布时的工程状态。
我们保留对规格和材质进行更改的权利。

