

## 膜片压力表 适用于过程工业

### 型号432.50, 433.50, 高达10倍的过载安全, 最大值4 MPa

威卡(WIKA)数据资料 PM 04.03



更多认证参照第3页

#### 应用

- 适用于过压安全要求较高的测量点
- 带可充液外壳, 适用于高动态压力负载或振动 (型号 433.50)
- 适用于气体、液体和侵蚀性介质, 以及侵蚀性环境
- 使用敞开式连接法兰选项, 可适用于受污染或粘性介质
- 过程工业: 化工、石化、发电站、采矿、沿海和离岸平台、环保技术、机械制造和一般设备建造

#### 特殊性能

- 不锈钢外壳和接液部件
- 多种特殊材料可选
- 高达10倍的过载安全值
- 过程连接螺纹或敞开式法兰
- 量程: 0 ... 1.6kPa



膜片压力表 型号 432.50

#### 描述

膜片压力表更适用于低压范围。通过圆形波纹隔膜元件的大型工作表面, 可以可靠地测量小压力范围。

型号432.50膜片压力表符合EN 837-3标准。高质量的设计特别适用于化学和石化工业、石油和天然气工业以及能源工程。

不锈钢外壳和接液部件可满足对抗侵蚀性价值的高要求。对于特别高的耐腐蚀要求, 该膜片压力表的压力腔体可以选择使用各种特殊材料 (如PTFE、钽或哈氏合金) 进行设计。

对于高粘度、结晶或受污染介质的测量, 建议使用敞开式连接法兰。敞开式连接法兰相较于螺纹连接, 优点在于不会堵塞压力口。通过敞开式连接法兰上的附加冲洗孔, 可轻松清洁压力腔体。

带有膜片元件的测量系统, 基于膜片可以将其自身支撑在上法兰上的设计理念, 能够提供良好的过压保护。作为标准, 型号432.50隔膜压力表可达到满量程值5倍的过载安全。作为可选项, 可以实现更高的过载安全性。

## 规格

### 设计

EN 837-3

### 标准尺寸 ( mm )

100, 160

### 准确度等级

1.6

### 量程

0 ... 1.6kPa 至 0 ... 25kPa ( 法兰  $\phi$  160mm )  
0 ... 40kPa 至 0 ... 2.5MPa ( 法兰  $\phi$  100mm )  
或所有其他同等负压量程或正压和负压联程

### 压力限值

稳定性: 满量程  
波动性: 0.9 x 满量程

### 过压安全

5 x 满量程, 最大值4MPa

### 允许温度

环境温度: -20 ... +60 °C  
介质温度: 最大值为+100°C  
储存温度: -40 ... +70 °C  
( 量程  $\leq$  0.6kPa 时: -20 ... +70°C )

### 温度影响

当膜片压力表的测量系统的温度在参考温度 ( +20°C )  
附件波动时, 最大变化为量程的  $\pm 0.8\%/10K$

### 依据IEC/EN 60529的防护等级

型号 432.50: IP54

型号433.50: IP65 ( 带充液 )

### 过程连接和下法兰

316L不锈钢, G  $\frac{1}{2}$  B ( 外螺纹 ), SW 22

### 压力元件

$\leq$ 0.025MPa: 316L 不锈钢  
>0.025MPa: 镍铬合金 ( Inconel )

### 膜片密封环

FPM/FKM

### 传动机芯

不锈钢

### 表盘

铝, 白底黑字

### 指针

铝, 黑色

### 表壳和上法兰

不锈钢, 安全等级“S1”, 符合 EN 837标准  
带背部泄压口  
充液仪器带有补偿阀通风口

### 表玻璃

多层安全玻璃

### 盖环

卡口环, 不锈钢

### 充液 ( 用于型号 443.50 )

甘油混合水

## 其他版本

- 其它过程连接接口
- 安全等级“S3”, 符合 EN 837标准:  
带安全防爆层和泄压后盖, 型号43x.30
- 10倍满量程过载保护, 最大值4MPa
- 真空表最大-0.1MPa的保护
- 介质温度最高+200°C
- 允许的环境温度-40 ... +60°C ( 充硅油 )
- 更高的准确度等级1.0
- 过程连接法兰符合DIN/ASME标准, 从DIN 15到DN 80  
( 优先选择DN 25和DN 50或者1"和2", 参见数据资料IN 00.10 )
- 接液部件喷涂或者覆盖特殊材料: 如PTFE ( 45x.50型 ),  
哈氏合金, 蒙乃尔, 镍, 钽, 钛, 银 ( 精度等级2.5,  
过载保护需要另询 )
- 开放式法兰上带冲洗孔
- 膜片压力表带电接点, 参见型号PGS43.1x0, 数据资料PV 24.03
- 压力表带电信号输出, 参见型号PGT43.1x0, 数据资料PV 14.03

## 附件

密封, 型号910.17, 参见数据资料AC 09.08

## 认证

标志	说明	国家
	<b>EU符合性声明</b> ATEX 指令 ( 可选 ) 危险区域 - Ex c 气体 II 2 G c II CTX X <sup>1)</sup> 粉尘 II 2 D c TX X	欧盟
	<b>EAC ( 可选 )</b> 危险区域	欧亚经济共同体
	<b>GOST ( 可选 )</b> 计量、测量技术	俄罗斯
	<b>KazInMetr ( 可选 )</b> 计量、测量技术	哈萨克斯坦
-	<b>MTSCHS ( 可选 )</b> 生产许可	哈萨克斯坦
	<b>BelGIM ( 可选 )</b> 计量、测量技术	白俄罗斯
	<b>UkrSEPRO ( 可选 )</b> 计量、测量技术	乌克兰
	<b>Ex-Ukraine ( 可选 )</b> 危险区域	乌克兰
	<b>Uzstandard ( 可选 )</b> 计量、测量技术	乌兹别克斯坦
-	<b>CPA ( 可选 )</b> 计量、测量技术	中国
-	<b>CRN</b> 安全性 (如电气安全、过压..... )	加拿大

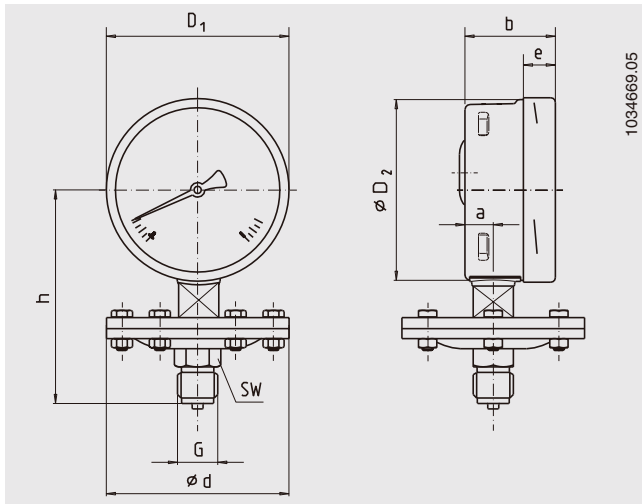
1) 对于带有PTFE内衬的仪表，必要时须在内衬区域采取措施，以排除静电。

## 证书 ( 可选 )

- 2.2测试报告，符合EN 10204标准(国家先进的制造商，材质证明，指示准确度)
- 3.1检验证书，符合EN 10204标准(如接液金属部件材质报告，显示准确度报告)
- 其他可选

更多认证和证书请登录网站

尺寸 mm  
标准型



表圆直径	压力范围 (MPa)	几何尺寸 mm									重量 kg
		d	a	b	D <sub>1</sub>	D <sub>2</sub>	e	G	h ±2	SW	
100	≤0.025	160	15.5	49.5	101	99	17.5	G ½ B	119	22	2.50
160	≤0.025	160	15.5	49.5	161	159	17.5	G ½ B	149	22	2.90
100	>0.025	100	15.5	49.5	101	99	17.5	G ½ B	117	22	1.30
160	>0.025	100	15.5	49.5	161	159	17.5	G ½ B	147	22	1.70

压力接口符合 EN 837-1/7.3标准

### 订货说明

型号 / 表圆直径 / 压力范围 / 压力接口 / 压力接口尺寸和位置 / 优化选择特殊型

© 10/2008 WIKA Alexander Wiegand SE & Co. KG, 保留所有权利。  
 本文档提供的规格代表出版时的工程技术状态。  
 我们保留对规格和材料进行变更的权利。