

CHCS-ITE-2000S 系列高精度电流传感器

产品介绍



CHCS-ITE-2000S 系列基于磁通门（非霍尔）原理的精密、宽频带、双极型电流传感器，主要面向要求超高准确度的直流、交流以及脉冲电流测量领域，一次、二次电流相互隔离，安全性能优越。

产品特性	应用领域
<ul style="list-style-type: none">• 超高稳定性和准确度• 原、副边隔离测量• 极低的温漂• 具有饱和检测及自恢复功能• 抗干扰能力强• 宽频带和低响应时间	<ul style="list-style-type: none">• 医疗设备• 特殊电源• 磁共振（MRI）单元• 智能电网• 测试仪器仪表• 新能源

电气性能

项目	符号	测试条件	数值			单位
			Min	标称	Max	
原边额定电流	I_{PN}	--	--	± 2000	--	Adc
原边过载电流	I_{PM}	--	--	--	± 2100	Adc
工作电压	V_C	--	± 15	--	± 24	V
功耗电流	I_{Pwr}	原边额定电流	± 40	± 840	± 880	mA
电流变比	K_N	输入: 输出	2500:1			--
额定输出电流	I_{SN}	原边额定电流	--	± 800	--	mA
测量电阻	R_M		0		4	Ω

动态参数:

项目	符号	测试条件	数值			单位
			Min	标称	Max	
精度	X_G	@25 \pm 20 $^{\circ}$ C	--	--	0.01	%
线性度	ϵ_L	--	--	--	0.01	%
零点失调电流	I_o	@25 \pm 10 $^{\circ}$ C	--	--	10	μ A
零点失调电流	I_{oT}	全工作温度范围内	--	--	20	μ A
动态响应时间	t_r	di/dt=100A/ μ s, 上升至 90% I_{PN}	--	--	1	μ s
频带宽度(-3 dB)	F	--	0	--	100	kHz

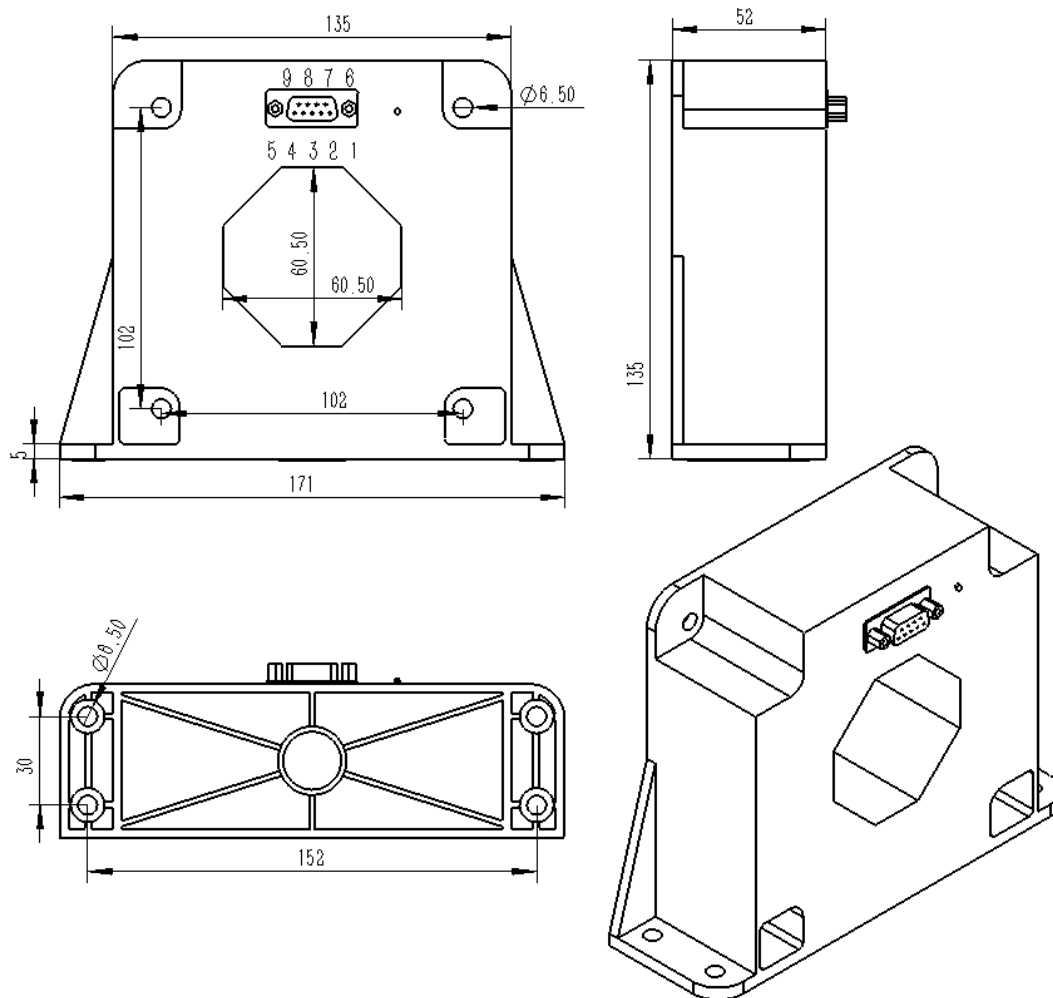
一般特性

项目	符号	测试条件	数值			单位
			Min	标称	Max	
工作温度范围	T_A	--	-40	--	+85	°C
储存温度范围	T_s	--	-55	--	+95	°C
质量	m	--	1400±5			g

安全特性

项目	符号	测试条件	数值	单位
隔离电压	原、副边之间 V_d	50Hz, 1min	6	KV
瞬态隔离耐压	原、副边之间 V_v	50us	10	KV
相比漏电起痕指数	CTI	IEC-60112	275	V

外形尺寸及端子定义(单位: mm)

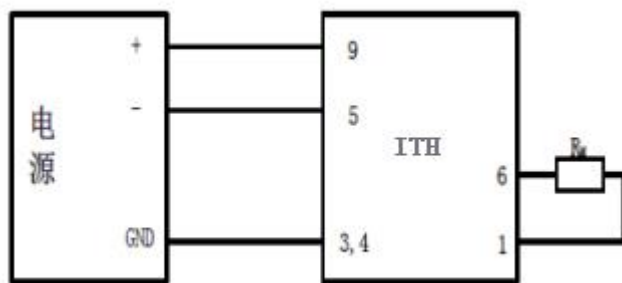


机械特性:

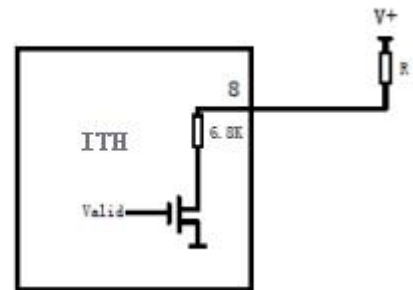
- 公差: 外形尺寸、安装定位尺寸公差按照 GB/T1804-2000 C 级标准执行。
- 紧固点: 如图所示。
- 原边穿孔: Ø60。
- 连接端子: DP9 插头

应用连接及说明:

引脚号	1、3、4	2、7	5	6	8	9
定义	GND 端	NC 端	-Vc 端	Iout 端	有效指示端	+Vc 端



电气连接图



有效指示灯

1. 测试说明:

通过测量流过 R_m 的测试电流 I_s , 或者 R_m 两端的电压 U_R , 可以得到原边电流 I_P :

$$I_P = K_N * I_s = K_N * (U_R / R_m)$$

2. 指示灯和指示信号说明:

在正常工作情况下, 有效指示灯处于常亮状态。如果指示灯熄灭, 说明电流传感器处于非零磁通状态, 如母线电流超过量程等。此时, 传感器内部进入扫描状态, 输出电流不再与输入电流信号等比例, 一旦母线电流回落到量程之内, 传感器即恢复正常工作。

注意:

- ◆ I_s 在 I_P 按箭头方向流动时, 是正向的。
- ◆ 原边导体温度不能超过 100°C 。
- ◆ 此模块为标准传感器, 对于特殊的应用请与我们联系。
- ◆ 我们保留对传感器修改的权利, 恕不另行通知。

安全事项



1. 接线时注意接线端子的裸露导电部分，尽量防止 ESD 冲击，需要有专业施工经验的工程师才能对该产品进行接线操作。电源、输入、输出的各连接导线必须正确连接，不可错位或反接，否则可能导致产品损坏。
2. 产品安装使用环境应无导电尘埃及腐蚀性
3. 剧烈震动或高温也可能导致产品损坏，请注意使用场合。



1. 请注意电击危险，安装好后，操作人员勿触摸任何裸露导电部分。必要时可对传感器进行防护，如加防护罩等。