



大内孔超薄型 编码器



旋变 解码器
特殊电机研发与驱动技术
www.sengle-electric.com

大内孔超薄型编码器

1 产品简介

SENGLE 薄型感应式编码器是一种电感式的角度编码器，采用基于无线输能技术的非接触式电磁感应原理设计。产品由定子和转子两部分组成，定子供电后将能量无线传输给转子，并感应转子电磁场，转子无需供电，实时接收定子能量并施加于线圈形成规律电磁场。

编码器采用双码道设计实现绝对式角度输出。转子、定子之间非接触，无摩擦，转子上集成角度解算电路，采用独有技术实现低功耗并集成多种高速数字接口。

产品转子、定子均为环形薄片中空结构，大中空结构便于穿过轴、线缆等部件。

使用时，定子与转子需要同轴平行安装，便于定子转子间的能量传输及电磁场感应。产品不自带轴承，安装时无需联轴器，无精密安装要求。由于感应式编码器没有滚珠轴承、玻璃码盘、光源等部件，这使得感应式编码器能够实现恶劣环境下的高可靠性角度测量。

SENGLE 薄型感应式编码器可广泛应用于医疗、国防、航空航天、工业、机器人应用中。

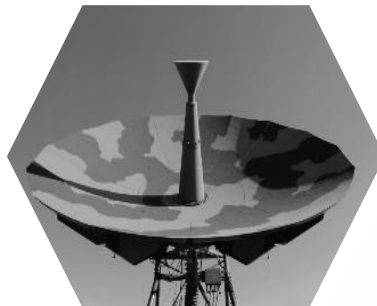
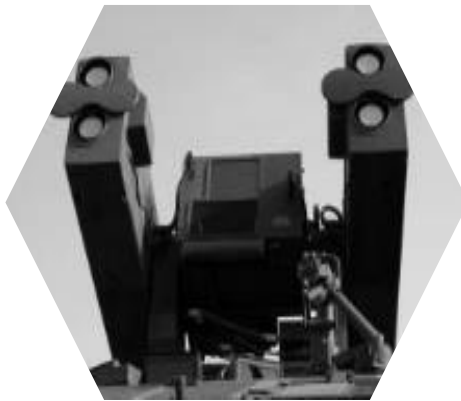
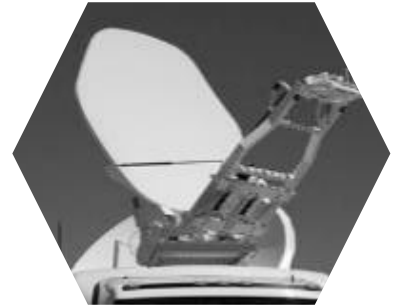
满足更多需求的编码器

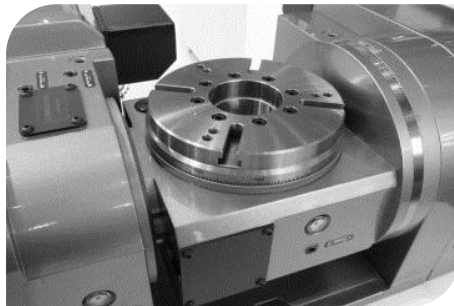
- 非接触
- 绝对值
- 易于安装
- 无轴承
- 高精度
- 集成解算电路
- 无联轴器
- 紧凑型
- 尺寸可定制
- 免维护
- 坚固性



2 适用场合

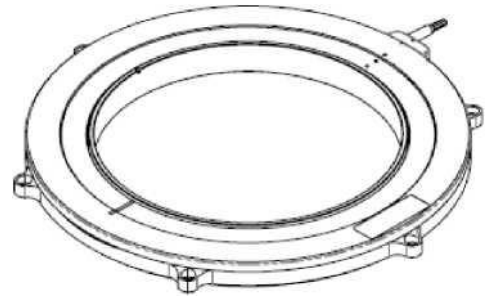
- 旋转关节及万向节
- 光电和红外摄像系统
- 机器人手臂和数控机床
- 轻型与重型大口径武器系统
- 天线指向设备和望远镜
- 医疗扫描仪和外科手术设备
- 舵机伺服系统和电机编码器
- 定日镜和太阳能设备
- 测试与校准设备
- 瞄准系统和测距仪
- 包装及实验室自动化
- 起重机和伸缩式机械手





3 产品优势

- 薄型感应式角度编码器
- 非接触技术可在恶劣的环境中提供高可靠性
- 预校准，用于高精度角度测量
- 尺寸为 25、37、58、70、90、130mm
- 简单的安装“一劳永逸”技术
- 用于绝对位置的数字接口



SENGLE 薄型感应式角度编码器有两个主要部件组成，定子和转子，二者均为扁平环形，大中空结构很容易实现通过轴、滑环、光纤、管路和电缆。



SENGLE 薄型感应式角度编码器定子供电，转子被动无源，定子中有供电电路和角度信号输出电路，上电后定子即可输出转子相对于定子位置的真绝对值角度数值。



SENGLE 薄型感应式角度编码器非常适合恶劣的环境，如那些使用电位计、光学式或电容式装置可能被证明是不可靠的应用环境，且能满足 IP67 防护等级。



SENGLE 薄型感应角度编码器通常不受外来异物的影响，与电容式编码器不同，无需将转子或定子接地。因此也无需定期更换、维护。

4 工业级型号参数

产品型号	外径/内径/厚度	重量	分辨率	精度	最高转速
SGUN025	25/6/7 mm	10 g	17 bits	0.025°	4000 rpm
SGUN037	37/10/8 mm	15 g	17 bits	0.02°	6000 rpm
SGUN058	58/20/10 mm	35 g	18 bits	0.015°	4000 rpm
SGUN070	70/30/10 mm	45 g	18 bits	0.015°	3000 rpm
SGUN090	90/50/10 mm	70 g	19 bits	0.01°	1500 rpm
SGUN130	130/90/10 mm	120 g	19 bits	0.01°	1500 rpm

基本性能

量程	360° (无限多圈)
重复性	±1LSB

机械结构及安装

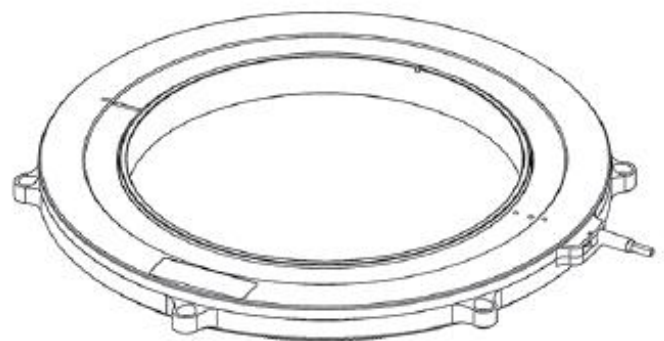
安装偏心度	±0.1mm
轴向安装容差	±0.1mm

电气及接口

供电电压	5±5%V、12±5%V
功耗	小于 80mA
输出协议	SSI、UART、BISS-C

应用环境

工作温度	-20°C~+50°C
耐冲击	轴向、径向 100g (11ms)
耐振动	10~2000Hz, 0.04g ² /Hz



5 军工级型号参数

产品型号	外径/内径/厚度	重量	分辨率	精度	最高转速
SGUJ025	25/6/7 mm	10 g	17 bits	0.025°	4000 rpm
SGUJ037	37/10/8 mm	15 g	17 bits	0.02°	4000 rpm
SGUJ058	58/20/10 mm	35 g	18 bits	0.015°	4000 rpm
SGUJ070	70/30/10 mm	45 g	18 bits	0.015°	3000 rpm
SGUJ090	90/50/10 mm	70 g	19 bits	0.01°	1500 rpm
SGUJ130	130/90/10 mm	120 g	19 bits	0.01°	1500 rpm

基本性能

重复误差	±1LSB
测量范围	单圈
旋转方向	默认顺时针（可调）

机械结构及安装

允许安装偏心度	±0.1mm
允许轴向安装公差	±0.1mm
转子和定子材料	铝合金、FR-4

电气及接口

供电电压	5V±5%
电流	50mA
电气接口	RS-422 屏蔽电缆
输出协议	SSI、Biss-C、UART

应用环境

EMC	IEC 61000-6-2 IEC 61000-6-4
工作温度	-40°C 到 +85°C
储藏温度	-50°C 到 +100°C
相对湿度	0~99%
冲击	100g/11ms
振动	20g (10Hz - 2000Hz)
防护最高等级	IP67

* 符合老化、高低温、振动等军工级指标



胜格电气 (上海) 有限公司
SENGLE ELECTRIC (SHANGHAI) CO.,LTD.

上海嘉定区招贤路 1181 号
电话: 0086 21 69527275 69527276
传真: 0086 21 69527278
邮箱: lee@sengle-electric.com
网址: www.sengle-electric.com

