

SMI60系列无框直驱电机

- 内转无框电机
- 无刷直流电机
- 灵活适配各种结构设计
- 高满槽率
- 应用于外骨骼, 协作机械臂

产品特点

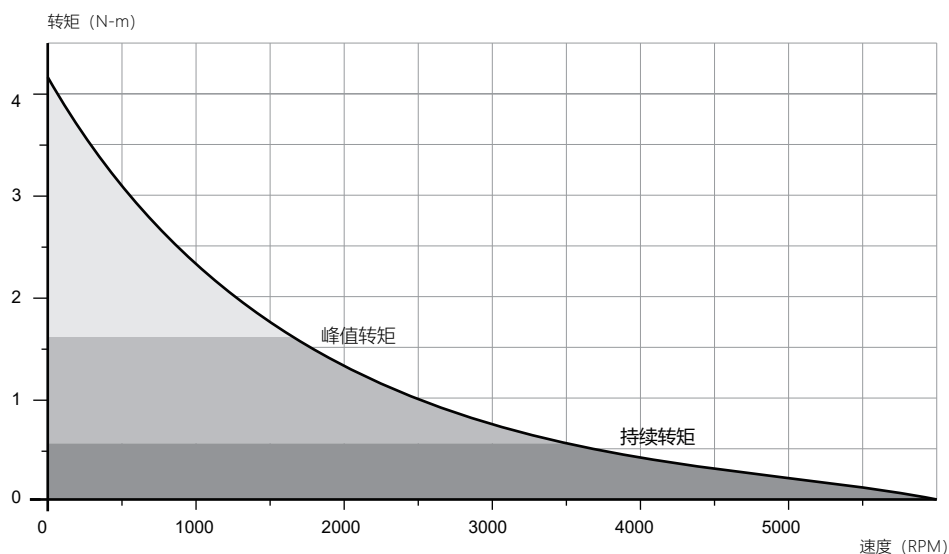
- 低齿槽转矩 底噪运转 强劲动力
- 基准定为, 易于安装
- 高满槽率, 只为高扭矩密度, 大动力需求
- 电机反电动势正弦设计, 易于伺服



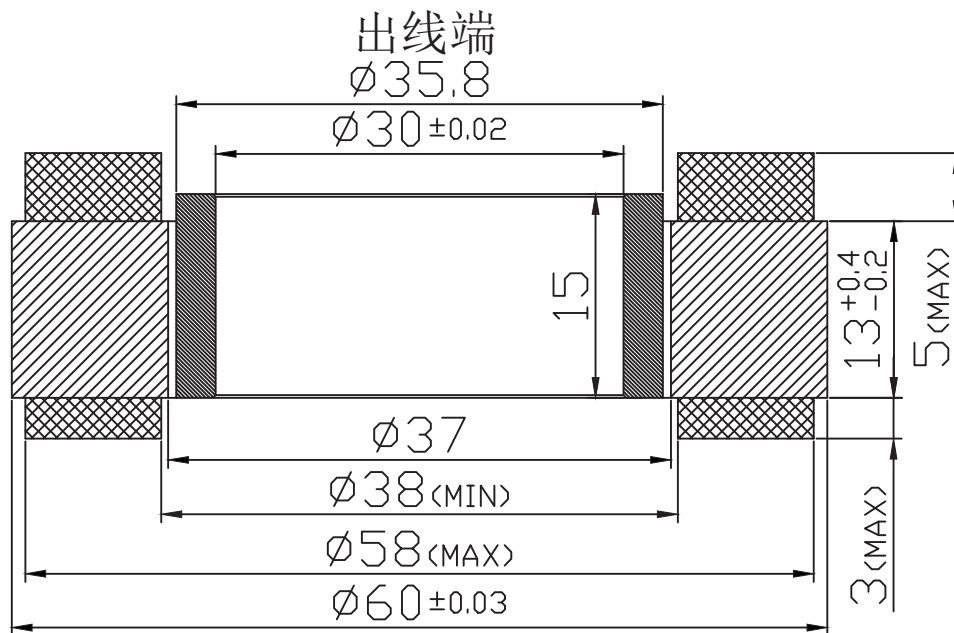
机械参数

电机重量(g)	155.9	速度常数(rpm/v)	124
电压(V)	24/36/48	电机常数(Nm//w)	0.0812
持续扭矩(Nm)	0.57	转动惯量(g·cm ²)	33.05
峰值扭矩(Nm)	1.63	极对数	14
持续扭矩最大转速(rpm)	1610/2560/3495	线电阻(mΩ)	900
持续电流(A)	6.7	线电感(uH)	877.5
峰值电流(A)	19.2	外径(mm)	60
扭矩常数(Nm/A)	0.085	内径(mm)	30
反电动势常数(V/rpm)	0.0089	高度(mm)	22
出线长度及线号	200mm 18#AWG	最大扭矩重量比(Nm/kg)	10.46

性能曲线



机械尺寸



定位轴肩最大直径 $\phi 32$

加高转子