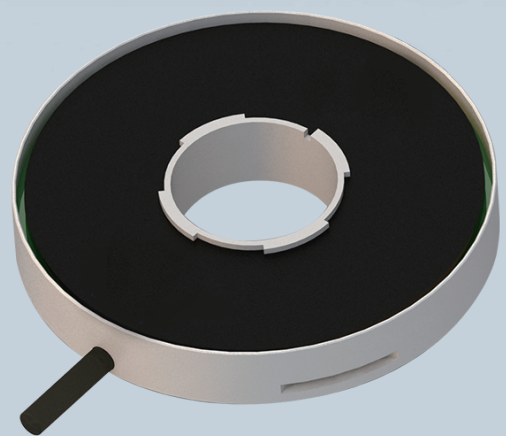




薄型电感式编码器 SGUN058



薄型电感式编码器 SGUN 系列

应用范围：

SGUN 系列薄型电感式编码器可广泛应用于医疗、国防、航空航天、工业、机器人应用中。

特点 FEATURES

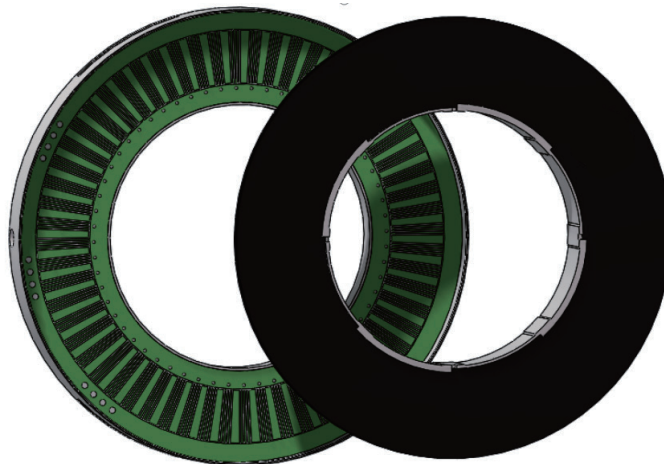
SGUN薄型电感式编码器是一种电感式的角度编码器，采用基于无线输能技术的非接触式电磁感应原理设计，产品由定子和转子两部分组成。定子供电后将能量无线传输给转子，并感应转子电磁场；转子无需供电，实时接收定子能量并施加于线圈形成规律电磁场。

薄型电感式编码器采用双码道设计实现绝对式角度输出。转子、定子之间非接触，无摩擦，转子上集成角度解算电路，采用独有技术实现低功耗并集成多种高速数字接口。

转子、定子均为环形薄片中空结构，大中空结构便于穿过轴、线缆等部件。

使用时，定子与转子需要同轴平行安装，便于定子转子间的能量传输及电磁场感应。产品不自带轴承，安装时无需联轴器，无精密安装要求。由于电感式编码器没有滚珠轴承、玻璃码盘、光源等部件，这使得电感式编码器能够实现恶劣环境下的高可靠性角度测量。可广泛应用于医疗、国防、航空航天、工业、机器人应用中。

- 非接触
- 无轴承等
- 无联轴器
- 免维护
- 绝对值
- 高精度
- 结构紧凑
- 易安装
- 抗振动、抗冲击
- 抗电磁干扰
- 低功耗
- 动态测量范围广
- 集成解算电路
- 尺寸可定制



薄型电感式编码器 SGUN 系列

应用范围：

SGUN 系列薄型电感式编码器可广泛应用于医疗、国防、航空航天、工业、机器人应用中。

技术参数 Technical Parameters

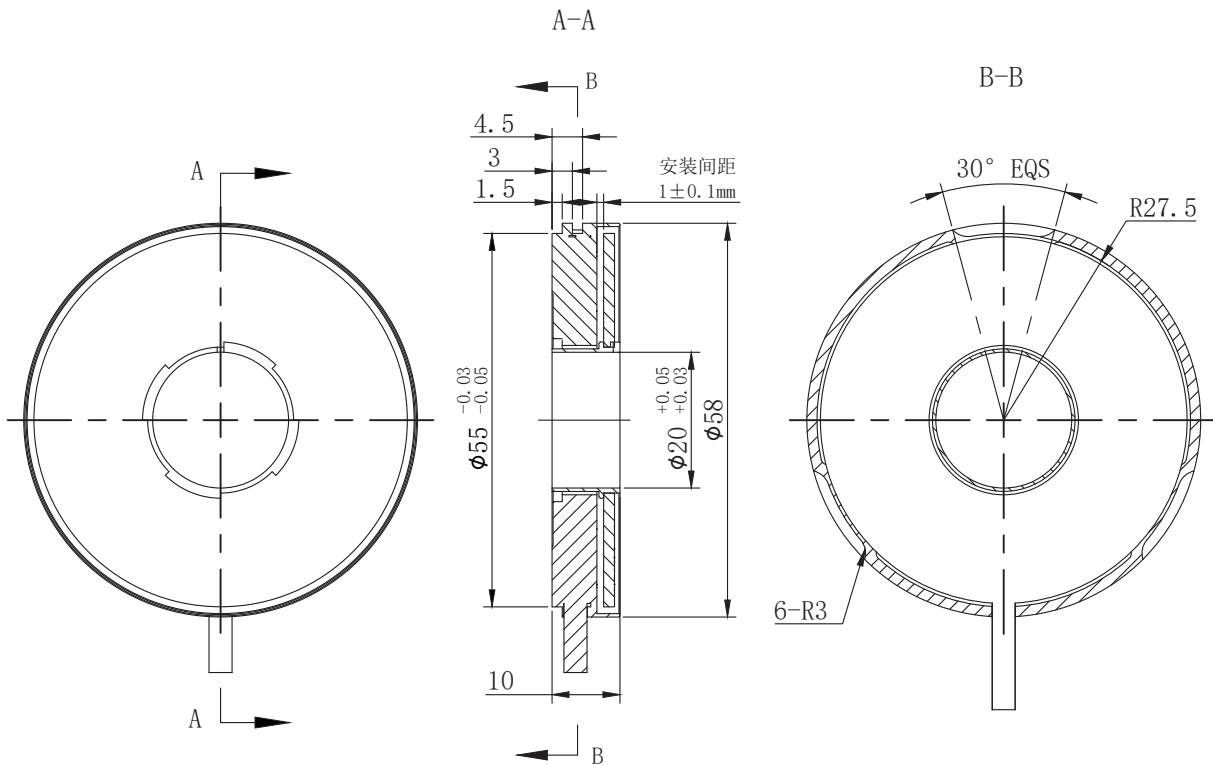
型号	SGUN058
基本性能	
角分辨率	17~19bit
最大静态误差	$\pm 0.015^\circ$
重复误差	$\pm 1\text{LSB}$
最大运行速度	4000rpm
测量范围	单圈
旋转方向	默认顺时针（可调）
机械尺寸及安装	
内径\外径\厚度	58\20\10 (mm)
允许安装偏心度	$\pm 0.1\text{mm}$
允许轴向安装公差	$\pm 0.1\text{mm}$
转子惯量	684gr·mm ²
重量（约）	35g
转子和定子材料	铝合金、FR-4
应用环境	
EMC	IEC 61000-6-2 IEC 61000-6-4
工作温度	-40°C 到 +85°C
储藏温度	-50°C 到 +100°C
相对湿度	0~99%
冲击	100g/11ms
振动	20g (10Hz - 2000Hz)
防护最高等级	IP67
电气及接口	
供电电压	5V \pm 5%
电流	50mA
电气接口	RS-422 屏蔽电缆
输出协议	SSI、Biss-C、UART

薄型电感式编码器 SGUN 系列

应用范围:

SGUN 系列薄型电感式编码器可广泛应用于医疗、国防、航空航天、工业、机器人应用中。

SGUN058 外型尺寸 External Dimensions

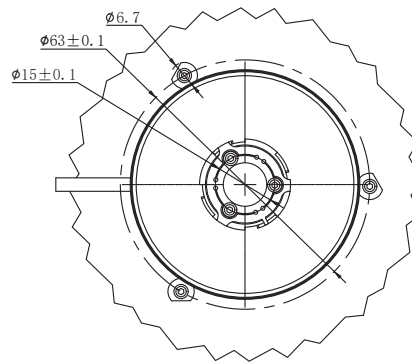
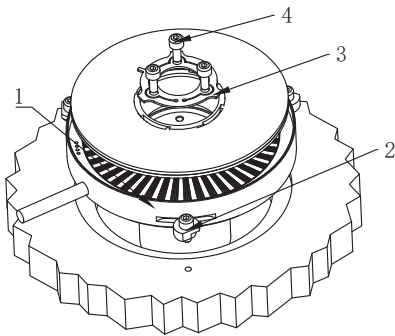
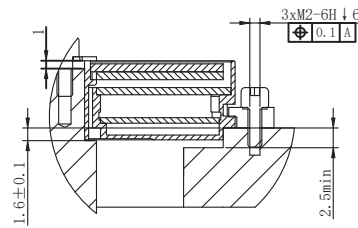
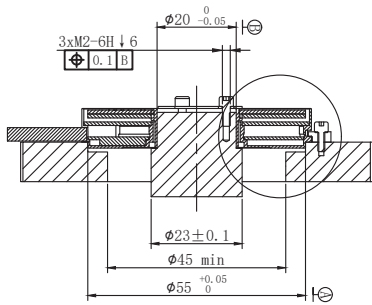


薄型电感式编码器 SGUN 系列

应用范围：

SGUN 系列薄型电感式编码器可广泛应用于医疗、国防、航空航天、工业、机器人应用中。

SGUN058 安装尺寸 Installation



图内公差	
0-20	$\pm 0.05\text{mm}$
20-100	$\pm 0.1\text{mm}$

序号	名称	数量	备注
1	SGUN058	1	产品
2	M2螺钉压块	3	产品安装 结构件
3	SGUN058压片	1	
4	M2x4内六角螺栓	3	

薄型电感式编码器 SGUN 系列

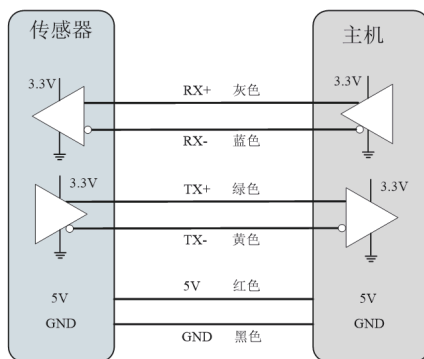
应用范围：

SGUN 系列薄型电感式编码器可广泛应用于医疗、国防、航空航天、工业、机器人应用中。

电气接口 Electrical Interface

硬件接口

SGUN 薄型电感式编码器由定子和转子两部分组成，其中定子上集成了角度解算电路和编码输出电路。编码器采用双绞屏蔽线缆输出（电气接口如下图所示），输出线缆位于定子侧边沿，角度输出采用 SSI/BISS-C 协议。



SSI/BISS 接口线缆定义

线缆定义			
	名称	颜色	备注
1	CLK-	蓝	时钟端
2	CLK+	灰	时钟端
3	DADT-	黄	数据端
4	DADT+	绿	数据端
5	GND	黑	地
6	5V	红	电源

SSI/BISS 信号输出参数

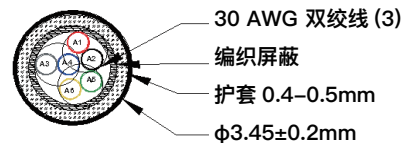
数字输出参数	
信号延迟	< 250us
输出码制	二进制
数据最快更新速率	50us
接口电平	RS422
功耗	小于 50mA

采用数字信号采集时，采样率、时钟频率与用户选用通讯协议有关。

线缆内部采用三对 30 AWG 的双绞线。单根线芯内部为 25 根 0.05mm 镀锡铜，绝缘层采用 ETFE。线缆屏蔽层采用薄铜编织，覆盖率大于 95%；护套采用 0.4-0.5mm 硅橡胶。

线缆直径： $\varnothing 3.45 \pm 0.2 \text{mm}$ ；

温度范围：-50°至+150°C；



薄型电感式编码器 SGUN 系列

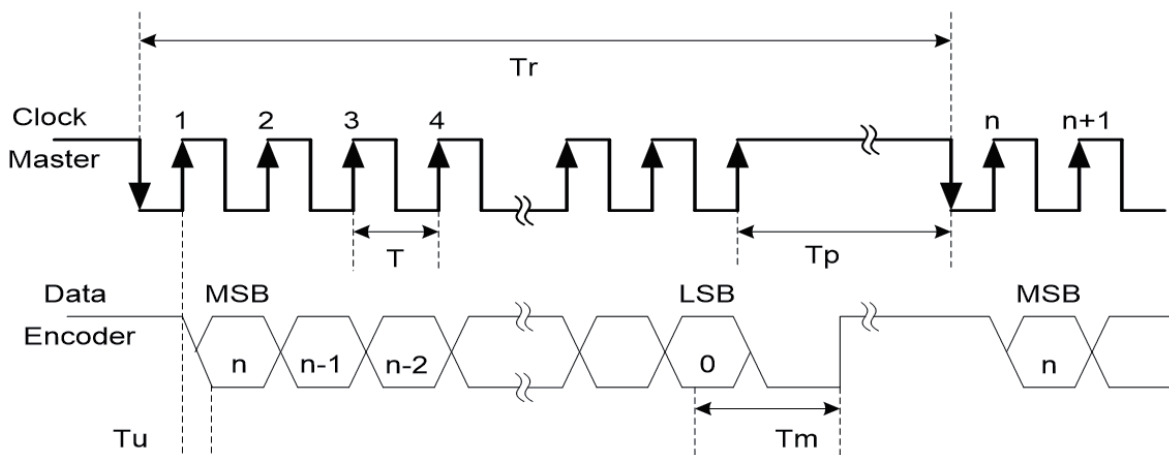
应用范围：

SGUN 系列薄型电感式编码器可广泛应用于医疗、国防、航空航天、工业、机器人应用中。

电气接口 Electrical Interface

SSI 接口协议

SSI 即同步串行接口，该接口基于 RS422 硬件标准，是角度编码器常用接口。主控器发送时钟，角度编码器同步的发送数据。该协议默认时钟端口为高电平，第一个低电平启动数据传输，角度编码器按照时钟序列依次将角度数据传输给主控器，时序图如下：



时序图参数说明

n	一帧数据的总位数	12-21
f (T)	时钟频率 (时钟周期)	0.1-5.0Mhz
T_u	单个数据位更新时间	50ns
T_p	数据帧之间的间隔时间	> 20us
T_m	单帧触发时间	> 20us
T_r	两帧之间的时间间隔	$T_r > nT + 20us$
$fr=1/T_r$	数据帧频率	

薄型电感式编码器 SGUN 系列

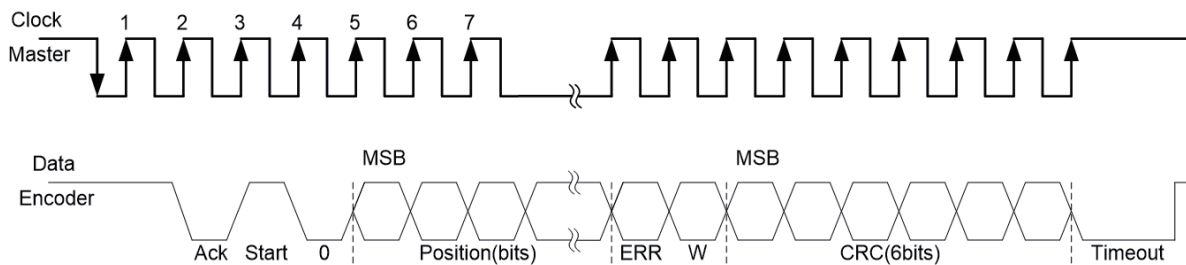
应用范围：

SGUN 系列薄型电感式编码器可广泛应用于医疗、国防、航空航天、工业、机器人应用中。

电气接口 Electrical Interface

BISS-C 接口协议

BISS-C 通讯协议是一种全双工、双向、高速、同步串行通讯协议，该接口同样基于 RS422 硬件标准，与 SSI 接口兼容，广泛应用于高精度位置控制的绝对式编码器中。产品中使用 BISS-C 为点对点配置的单向接口，可以作为一个或多个从设备连接到主设备上，符合 BISS-C 单向接口的要求，时序图如下：



Bit/n	代号	意义	默认值	长度
28	Ack	应答位	0	1bit
27	Start	开始位	1	1bit
26	“0”	开始位跟随位	0	1bit
8~25	Position	绝对位置编码器数据		18bit
7	Error	错误位	1	1bit
6	Warn	警告位	1	1bit
0~5	CRC	校验码		6bit
~~	Timeout	数据帧之间的间隔时间		> 26us

其中：位置、错误和警告的 CRC 多项式为： $x^6 + x^1 + x^0$ 。起始位和“0”位不参与 CRC 计算。

薄型电感式编码器 SGUN 系列

应用范围：

SGUN 系列薄型电感式编码器可广泛应用于医疗、国防、航空航天、工业、机器人应用中。

安装核准 Installation Approval

机械安装检查

编码器安装完成后，检查安装效果，转动编码器转子无卡涩现象，定 / 转子间的空气间隙均匀，轴向和径向安装公差保证在 $\pm 0.1\text{mm}$ 要求之内。

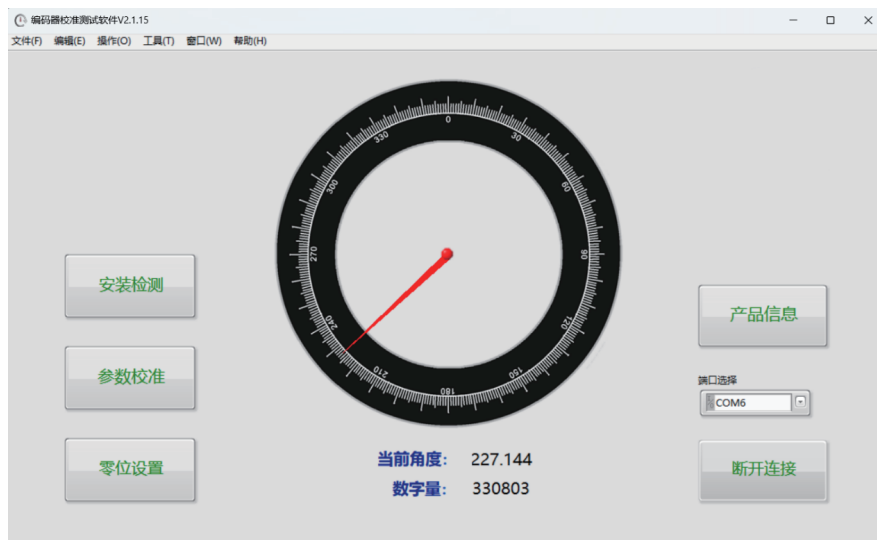
产品连接

产品安装时可用编码器校准测试软件对产品安装状态进行在线监测与校准，准备一根 RS422 转 USB 的数据线，电气连接关系如下图所示：



电气接线连接好后，打开编码器校准测试软件选择正确的端口并点击产品连接，如图转动编码器转子，(a)(b)(c) 均有变化则表示连接无误：

- (a) 编码器角度的图形表盘显示
- (b) 编码器的角度
- (c) 编码器角度的数字量



薄型电感式编码器 SGUN 系列

应用范围：

SGUN 系列薄型电感式编码器可广泛应用于医疗、国防、航空航天、工业、机器人应用中。

安装核准 Installation Approval

安装检测

打开编码器校准测试软件，连接完成后选择安装检测，根据提示进行转圈测试。

若显示安装通过则编码器安装无误，可进行下一步；若提示‘请增加 / 减小安装距离’则需使用 50um 垫片调整定转子的间隙距离。安装通过后方可进行下一步。

参数校准

打开编码器校准测试软件，连接完成后点击参数校准按钮（可根据操作帮助按钮内的内容进行设置）。

点击开始按钮，立即转动编码器转子直至下方读条结束方可结束，测试完成后软件内部运算的结果显示于校准后参数一栏。

若粗极栏内校准后参数的数值 < 2 且精极栏内校准后参数的数值 < 1 ，无需任何操作，参数校准完成；

若上述数值大于标定值，则需点击参数下载按钮将补偿参数下载至编码器，然后点击重启按钮重启编码器，然后重新再测试走一遍参数校准流程。

零位设置

编码器安装校准完成后，可通过软件对编码器零位及方向进行设置。打开编码器校准测试软件，连接完成后点击零位设置按钮，进入设置界面，共有四种功能可供选择：

- (1) 将编码器当前角度设为角度零位；
- (2) 将编码器绝对零位设为角度零位
- (3) 设置编码器顺时针旋转角度递增；
- (4) 设置编码器逆时针旋转角度递增；

选择需要设置的功能对应的按钮，设置完成后，可返回主界面查看。

注意事项

校准的重要性

由于编码器是定转子分开的，正确的安装才能保证编码器的功能，在满足公差要求的安装上进行参数校准方可保证编码器的精度和稳定性，建议使用编码器时都进行安装确认及其参数校准操作。

重新安装，重新校准

编码器拆下来后重新安装，即使是安装在与上次校验相同的位置，为了保证编码器的正常使用和精度也需要重新进行安装确认和参数校验。

修改底层固件程序

请勿私自修改编码器底层固件和程序，否则后果自负！

薄型电感式编码器 SGUN 系列

应用范围：

SGUN 系列薄型电感式编码器可广泛应用于医疗、国防、航空航天、工业、机器人应用中。

产品选型 Product Selection

SGUN- 058 - 17 - SSI1 - 01 - 05 - KRR

产品系列		机械形式	
SGUN	电感式编码器	无外壳	
产品外径		K	金属外壳不带安装耳朵
058	φ58mm	KR	金属外壳带安装耳朵
		KRR	金属外壳带内侧安装孔
		供电电压	
		05	5V
		12	12V
		24	24V
		出线形式	
		00	背出线
		01	侧出线
		02	背接插件
		03	侧接插件
		分辨率	
17	131,072		
18	262,144		
19	524,288		
		通讯协议	
ASI1	串行接口		
SSI1	SSI 接口		
BIS1	BiSS-C 接口		
ABZ1	增量 ABZ 接口		

选型示例：

SGUN - 058 - 17 - SSI1 - 01 - 05 - KRR

薄型电感式编码器，外径 58mm，分辨率 17bit，接口协议 SSI，侧出线，供电电压 5V，金属外壳带内侧安装孔

