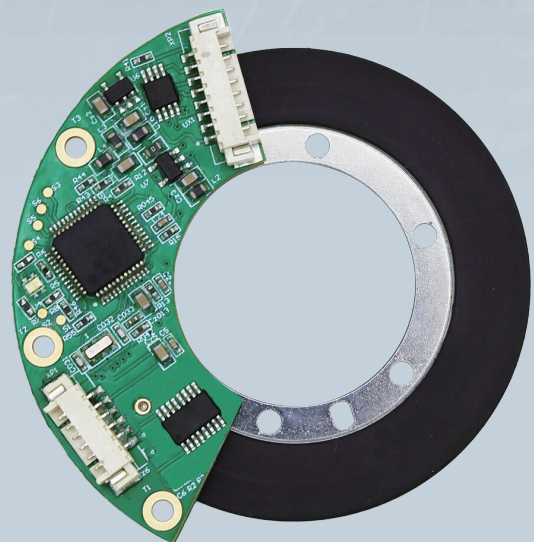




薄型绝对式磁编码器

SMEM049



薄型绝对式磁编码器 SMEM系列

应用范围：

SMEM 系列薄型绝对式磁编码器适合工业和医疗应用。也可应用于医疗、国防、航空航天、工业、机器人系统中。

特点 FEATURES

SMEM系列编码器是一种非接触式高性能绝对式磁旋转编码器，产品采用霍尔磁敏感单元和磁环配合完成角度检测。

产品体积小巧，可集成到空间有限的应用中。同时，该磁编码器具备大中孔、绝对式功能和高速运行的特点，适合更多场合应用。

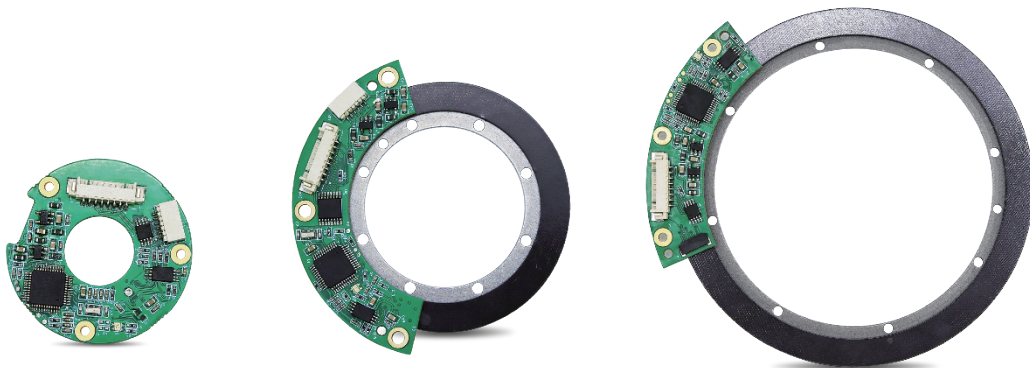
产品采用双码道设计实现绝对式角度输出，转子、定子之间非接触，无摩擦，定子上集成角度解算电路，采用独有技术实现低功耗并集成多种高速数字接口。

SMEM系列磁编码器可提供SSI、BiSS、UART、SPI、ABZ通讯接口，可提供高达20位的角度分辨率。工作温度为-30°C至+85°C，并且能够抵抗冲击和振动。

SMEM系列磁编码器具有内置的高级自监控功能，可通过板载LED指示灯进行功能反馈，方便产品安装使用。

SMEM系列磁编码器适合工业自动化和医疗应用，也可应用于国防、航空航天、机器人等系统中。

- 绝对式
- 无轴承
- 紧凑型
- 无磁滞
- 高分辨率
- 高动态特性
- 非接触式
- 易于安装
- 内置状态LED灯
- 兼容多种通讯接口
- 抗振动和冲击
- 可定制



薄型绝对式磁编码器 SMEM系列

应用范围：

SMEM 系列薄型绝对式磁编码器适合工业和医疗应用。也可应用于医疗、国防、航空航天、工业、机器人系统中。

技术参数 Technical Parameters

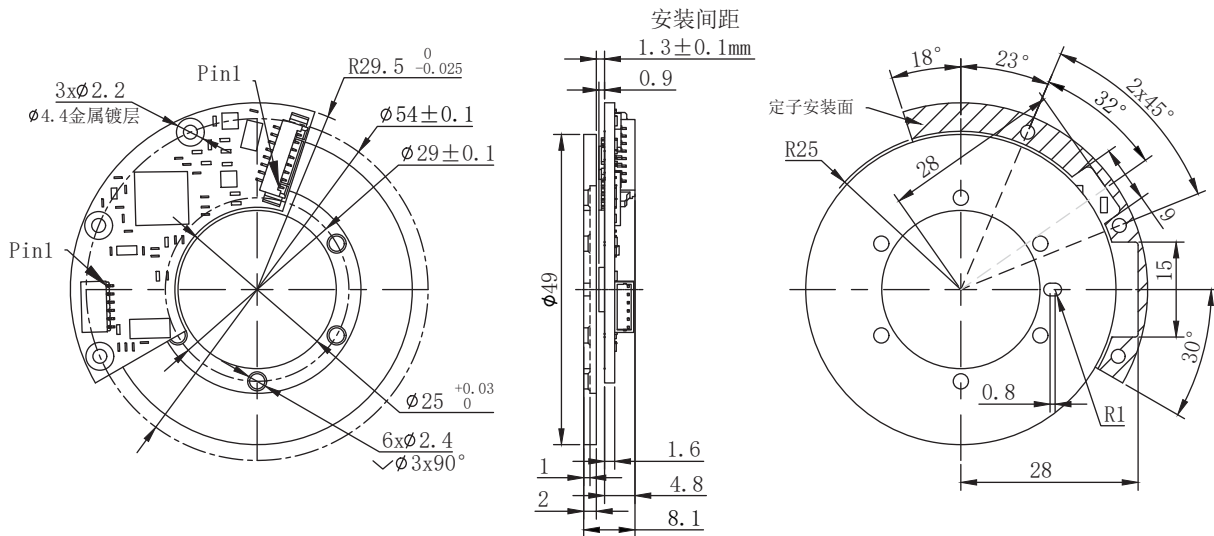
型号	SMEM049
基本性能	
角分辨率	17~19 bit
最大静态误差	$\pm 0.03^\circ - 0.1^\circ$
重复误差	± 2 LSB
最大运行速度	6000 rpm
测量范围	多圈
旋转方向	默认顺时针递增（可调）
机械尺寸及安装	
外径 \ 内径 \ 厚度	59\25\8 mm
允许安装偏心率	± 0.3 mm
定转子安装间隙	1.3 ± 0.1 mm
转子惯量	$5.45 \text{ kg} \cdot \text{mm}^2$
重量（约）	18 g
转子和定子材料	FR-4
应用环境	
EMC	IEC 61000-6-2、IEC 61000-6-4
工作温度	$-30^\circ\text{C} - +85^\circ\text{C}$
相对湿度	0 - 99%
冲击	100 g / 11 ms
振动	20 g (10 - 2000 Hz)
电气及接口	
供电电压	5 - 30V
电流	< 100 mA
电气接口	RS-422/RS-485
输出协议	SSI、BiSS-C、UART、SPI、ABZ

薄型绝对式磁编码器 SMEM系列

应用范围:

SMEM 系列薄型绝对式磁编码器适合工业和医疗应用。也可应用于医疗、国防、航空航天、工业、机器人系统中。

SMEM049 外型尺寸 External Dimensions

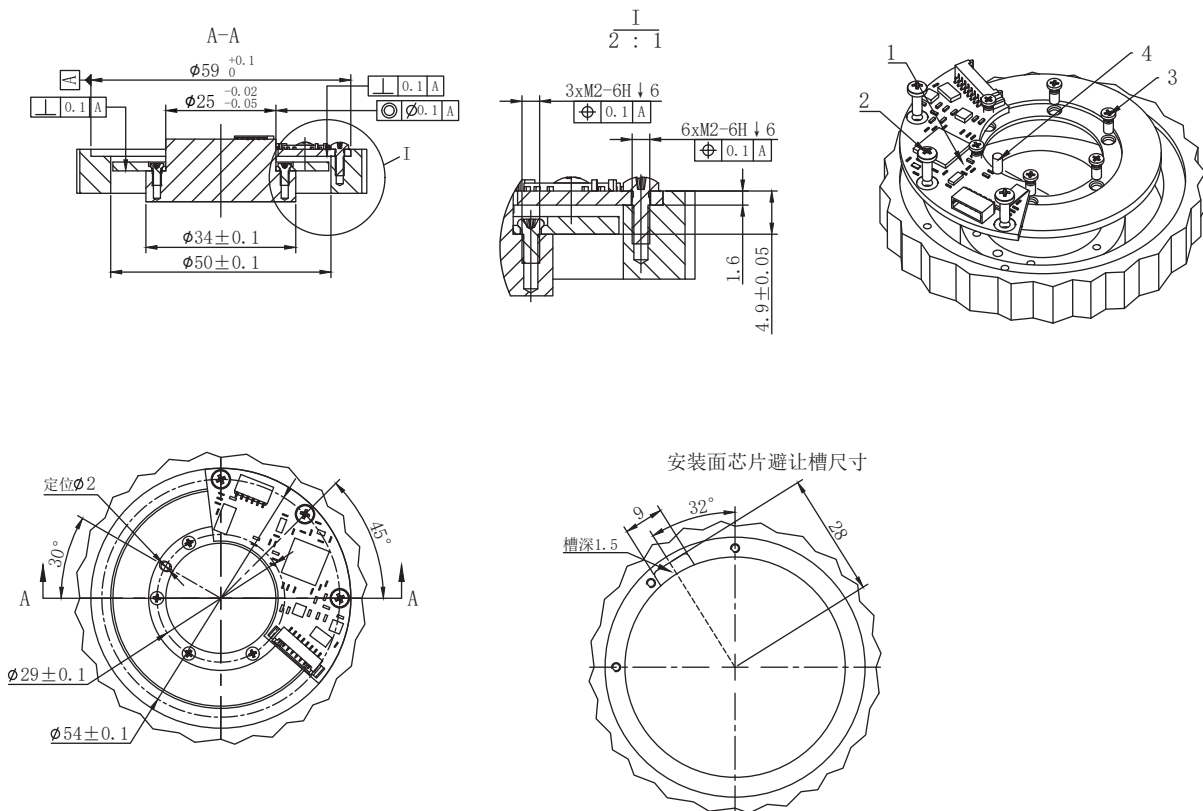


薄型绝对式磁编码器 SMEM系列

应用范围:

SMEM 系列薄型绝对式磁编码器适合工业和医疗应用。也可应用于医疗、国防、航空航天、工业、机器人系统中。

SMEM049 安装尺寸 Installation



图内公差	
0-20	$\pm 0.05\text{mm}$
20-100	$\pm 0.1\text{mm}$

序号	名称	数量	备注
1	SMEM049	1	产品
2	十字槽盘头 M2*6	3	产品安装 结构件
3	非标十字槽小盘头M2*5	6	
4	销轴 $\phi 2 \times 4$	1	

薄型绝对式磁编码器 SMEM系列

应用范围：

SMEM 系列薄型绝对式磁编码器适合工业和医疗应用。也可应用于医疗、国防、航空航天、工业、机器人系统中。

SMEM049 电气接口 Electrical Interface

硬件接口

SMEM049 绝对式磁编码器由定子和转子两部分组成，其中定子上集成了角度解算电路和编码输出电路。编码器采用多芯连接器输出（连接器接口如下图所示），输出连接器位于定子外侧边沿，角度输出采用两个连接器，可选择输出 SSI、BiSS-C、UART、SPI、ABZ 的接口协议。

SSI/BISS/RS-422/RS-485/ABZ 接口连接器定义

8 针插座	RS-422	SSI	BiSS-C	RS-485	ABZ 差分
1			VCC		
2			GND		
3			\		Z-
4			\		Z+
5	RX+	CLK+	MA+	A+	B+
6	RX-	CLK-	MA-	B-	B-
7	TX-	DATA-	SLO-	VCC	A-
8	TX+	DATA+	SLO+	\	A+

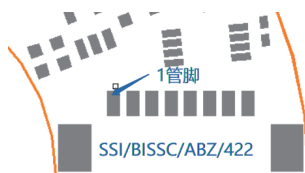
ABZ/SPI 接口连接器定义

6 针插座	SPI	ABZ (单端)
1	CS	\
2	CLK	A
3	MISO	Z
4	MOSI	B
5	GND (多圈时电池 -)	
6	VCC (多圈时电池 +)	

SSI/BISS 信号输出参数

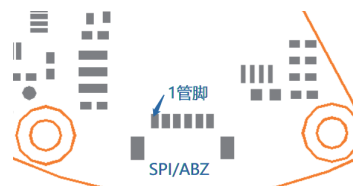
数字输出参数	
信号延迟	< 50 us
输出码制	二进制
数据最快更新速率	25kHz
接口电平	差分 RS-422

采用数字信号采集时，采样率、时钟频率与用户选用通讯协议有关。



8芯连接器及针脚1位置

8 针薄型插头：FCI-10114830-11108LF (标准款)
HDGC0601WR-S-8P (差分 ABZ 款)
对应的配对插头：10114826-00008LF (标准款)
X0600HI-8P (差分 ABZ 款)



6芯连接器及针脚1位置

6 针薄型插头：HDGC0601WR-S-6P
对应的配对插头：X0600HI-6P

薄型绝对式磁编码器 SMEM系列

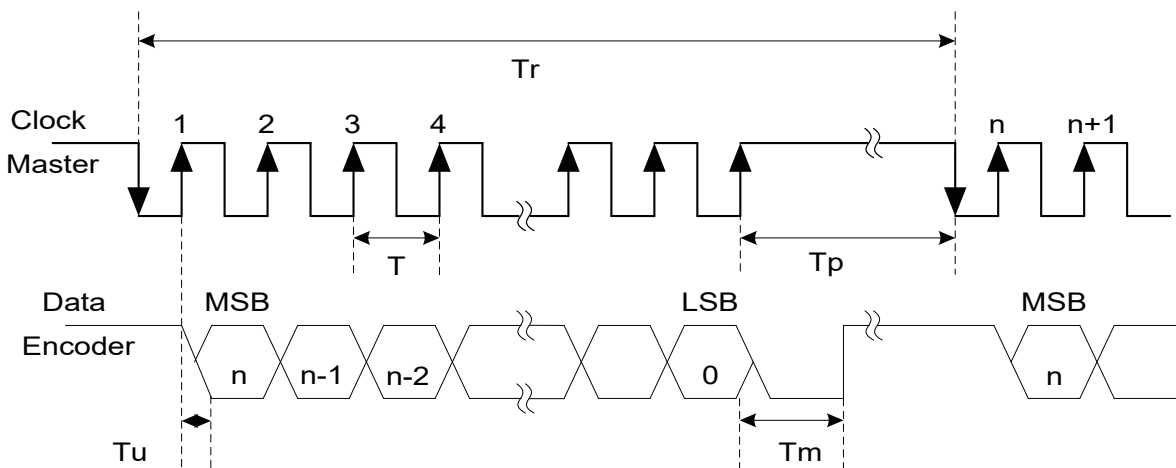
应用范围:

SMEM 系列薄型绝对式磁编码器适合工业和医疗应用。也可应用于医疗、国防、航空航天、工业、机器人系统中。

协议定义 Protocol Definition

SSI 接口协议

SSI 即同步串行接口，该接口基于 RS-422 硬件标准，是角度编码器常用接口。主控器发送时钟，角度编码器同步的发送数据。该协议默认时钟端口为高电平，第一个低电平启动数据传输，角度编码器按照时钟序列依次将角度数据传输给主控器，时序图如下：



时序图参数说明

n	一帧数据的总位数	12-21
f (T)	时钟频率 (时钟周期)	0.5 - 5.0 MHz
T_u	单个数据位更新时间	50 ns
T_p	数据帧之间的间隔时间	> 25 us
T_m	单帧触发时间	> 3 us
T_r	两帧之间的时间间隔	$T_r > nT + 25 \text{ us}$
$f_r = 1/T_r$	数据帧频率	

当选择多圈产品时，多圈角度数据位于单圈角度数据 MSB 前，高位在前低位在后。

薄型绝对式磁编码器 SMEM系列

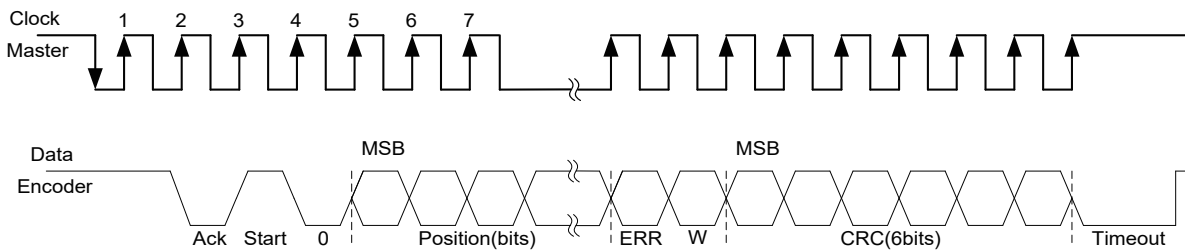
应用范围：

SMEM 系列薄型绝对式磁编码器适合工业和医疗应用。也可应用于医疗、国防、航空航天、工业、机器人系统中。

协议定义 Protocol Definition

BISS-C 接口协议

BiSS-C 通讯协议是一种全双工、双向、高速、同步串行通讯协议，该接口同样基于 RS-422 硬件标准，与 SSI 接口兼容，广泛应用于高精度位置控制的绝对式编码器中。产品中使用 BiSS-C 为点对点配置的单向接口，可以作为一个或多个从设备连接到主设备上，符合 BiSS-C 单向接口的要求，时序图如下：



时序图参数说明

Bit/n	代号	意义	默认值	长度
28	Ack	应答位	0	1bit
27	Start	开始位	1	1bit
26	“0”	开始位跟随位	0	1bit
8-25	Position	绝对位置编码器数据		18bit
7	Error	错误位	1	1bit
6	Warn	警告位	1	1bit
0-5	CRC	校验码		6bit
--	Timeout	数据帧之间的间隔时间		>30us

其中：位置、错误和警告的 CRC 多项式为： $x^6 + x^1 + x^0$ 。起始位和“0”位不参与 CRC 计算。当选择多圈产品时，绝对位置编码器数据包含多圈角度数据、单圈角度数据，多圈角度数排在单圈角度数据 MSB 前，都符合高位在前低位在后。

薄型绝对式磁编码器 SMEM系列

应用范围：

SMEM 系列薄型绝对式磁编码器适合工业和医疗应用。也可应用于医疗、国防、航空航天、工业、机器人系统中。

协议定义 Protocol Definition

RS-422 串行接口协议

RS-422 串行接口协议，默认情况无需主机发送指令，自动向主机传输数据。数据固定更新速率为 2000Hz，波特率为 460800bps，数据格式为 1 个开始位、8 个数据位、1 个偶校验位、1 个停止位，每帧数据包含 10 个字节，格式如下表所示。

帧数据格式

	序号	数据类型	备注
帧头	1	5E	固定的帧头
	2	AD	
协议标志位	3	01	单字节
角度数据	4	角度数据高八位	低位有效，高位补零
	5	角度数据中八位	
	6	角度数据低八位	
帧计数	7	帧计数高八位	0-65535 的累计数
	8	帧计数低八位	
校验	9	和校验高八位	34、56、78 字节的累加，取低 16 位
	10	和校验低八位	

当选择多圈产品时，每帧数据包含 10 个字节。其中角度数据包含 5 个字节，第 4、5 字节为多圈角度数据，第 6、7、8 字节为单圈角度数据，高八位在前低八位在后，无帧计数字节，校验字节与单圈产品定义相同。

薄型绝对式磁编码器 SMEM系列

应用范围：

SMEM 系列薄型绝对式磁编码器适合工业和医疗应用。也可应用于医疗、国防、航空航天、工业、机器人系统中。

协议定义 Protocol Definition

RS-485 串行接口协议

RS-485 串行接口协议，半双工通讯协议，需要主机发送命令读取角度信息。数据更新速率与主机请求速率有关系，波特率为 2.5Mbps，数据格式为 1 个开始位、8 个数据位、0 个偶校验位、1 个停止位，编码器命令如下：

编码器单圈数据请求命令：

1. 主控端发送命令帧：发送数据 (HEX)：0x02
2. 主控端接收来自编码器的数据帧：

接收数据 (HEX)：

0x02 0x20 0x03 0x02 0x01 0x16 其中：

0x02: 返回相同命令 CF；

0x20: 状态字节 SF 定义如下 (低位在前)；

Bit0	Bit1	Bit2	Bit3	Bit4	Bit5	Bit6	Bit7
0	0	0	0	EA0	EA1	CA0	CA1

EA0=1 单圈计数错误；

EA1=1 超温、计圈错误、电池报警、电池错误之一；

CA0=1 通讯奇偶校验错误 CA1=1 通讯停止位错误；

0x03 0x02 0x01: 单圈数据值 DF (低位在前)；

0x16: CRC 校验 (将前面所有字节进行异或运算)；

编码器 ID 数据请求命令：

1. 主控端发送命令帧：发送数据 (HEX)：0x92
 2. 主控端接收来自编码器的数据帧：
- 接收数据 (HEX)：0x92 0x20 0x11 0xA3 其中：
- 0x92: 返回相同命令 CF 0x20: 状态字节 SF；
- 0x11: 编码器 ID，固定值 =0x11；
- 0xA3: CRC 校验 (将前面所有字节进行异或运算)；

编码器所有数据请求命令：

1. 主控端发送命令帧：发送数据 (HEX)：0x1A
2. 主控端接收来自编码器的数据帧：

接收数据 (HEX)：

0x1A 0x20 0x03 0x02 0x01 0x11 0x05 0x04 0x00

0x22 0x08 其中：

0x1A: 返回相同命令 CF 0x20: 状态字节 SF；

0x03 0x02 0x01: 单圈数据值 DF (低位在前)；

0x11: 编码器 ID，固定值 =0x11；

0x05 0x04 0x00: 圈数数据值 DF (低位在前) (0x0405 = 1029, max.65535)；

0x22: 故障内容字节 ALMC 定义如下 (低位在前)；

Bit0	Bit1	Bit2	Bit3	Bit4	Bit5	Bit6	Bit7
超速	低分辨率状态	单圈计数错误	多圈计数溢出	超温	多圈计数错误	电池错误	电池报警

0x08: CRC 校验 (将前面所有字节进行异或运算)；

编码器单圈复位请求命令：

1. 主控端发送命令帧：发送数据 (HEX)：0xC2
复位指令至少 40us 间隔重复发 10 次，复位单圈角度值；
 2. 主控端接收来自编码器的数据帧：
- 接收数据 (HEX)：
- 0xC2 0x20 0x00 0x00 0x00 0xE2 其中：
- 0xC2: 返回相同命令 CF 0x20: 状态字节 SF；
- 0x00 0x00 0x00: 单圈数据值 DF (低位在前)；
- 0xE2: CRC 校验 (将前面所有字节进行异或运算)；

薄型绝对式磁编码器 SMEM系列

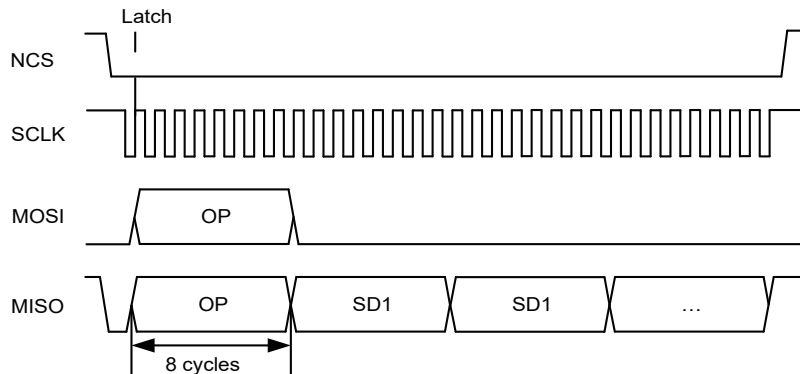
应用范围:

SMEM 系列薄型绝对式磁编码器适合工业和医疗应用。也可应用于医疗、国防、航空航天、工业、机器人系统中。

协议定义 Protocol Definition

SPI 接口协议

SPI(Serial Peripheral Interface) 协议是一种高速高效率、全双工的通信总线，编码器可以使用 SPI 接口与 CPU 之间进行短距离串行数据通讯，采用同步的时钟信号对串行数据同时进行发送和接收操作，实现全双工。硬件采用四线制 SPI 接口，包括两根数据线、一根片选线和一根时钟线，分别对应 SPI 协议中的 MOSI、MISO、NCS 以及 SCLK，时序图如下：



其中 NCS、SCLK 由主机控制，编码器的 SPI 接口为被动式接收和发送。编码器监测到 NCS 拉低后，再通过监测时钟信号，通过 MOSI 信号线接收命令字节，同步将命令字节和数据字节一起通过 MISO 发送给主机。通讯配置如下：

SPI 通讯配置

SPI 接口	配置
空闲时钟电平	高
数据采样边沿	第二个边沿（上升沿）
时钟个数	32
时钟频率	0.1MHz – 2MHz
帧间隔	20 us
总数据长度	4 字节（多圈 6 字节）
对齐模式	左对齐
角度位定义	高位在前，低位补 0

单圈产品 OP 命令字节为 0xA6，主机 MOSI 配置为 0xA6、0x00、0x00、0x00，编码器回复：0xA6、0xXX、0xXX、0xXX（XX 为 8 位角度数据）。

多圈产品 OP 命令字节为 0xA6，主机 MOSI 配置为 0xA6、0x00、0x00、0x00、0x00、0x00，编码器回复：0xA6、0xXX、0xXX、0xXX、0xXX、0xXX（XX 为 8 位角度数据，前两个字节为 16bit 多圈数据，后三个字节为单圈角度数据）。

薄型绝对式磁编码器 SMEM系列

应用范围：

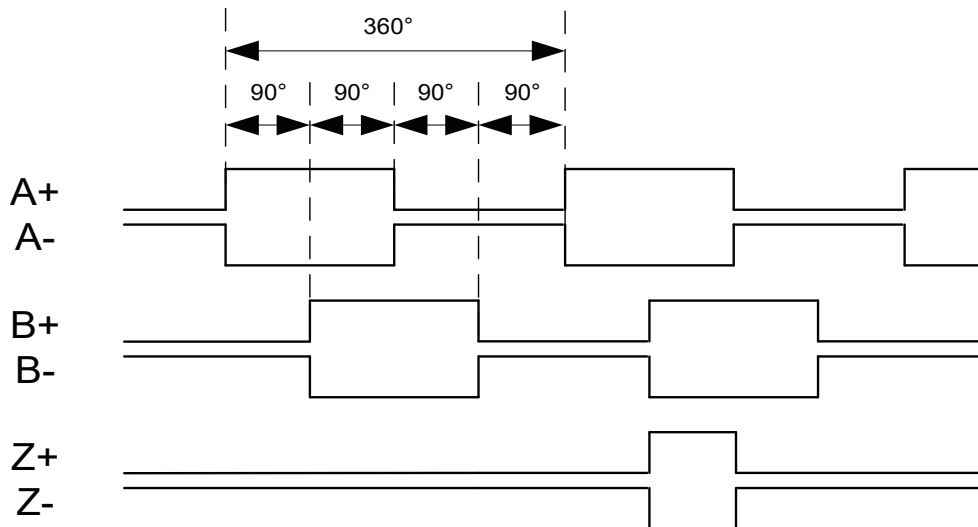
SMEM 系列薄型绝对式磁编码器适合工业和医疗应用。也可应用于医疗、国防、航空航天、工业、机器人系统中。

协议定义 Protocol Definition

ABZ 接口协议

ABZ 接口是角度编码器的常用接口，编码器的 A 相、B 相、Z 相信号中，A、B 两个通道的信号一般是正交（即互差 90° ）脉冲信号；而 Z 相是零脉冲信号。当主轴以顺时针方向旋转时，输出脉冲 A 通道信号位于 B 通道之前；当主轴逆时针旋转时，A 通道信号则位于 B 通道之后。

一般编码器输出信号除 A、B 两相（A、B 两通道的信号序列相位差为 90° ）外。每转一圈还输出一个零位脉冲或标识脉冲（即 Z 相信号），用于决定零位置或标识位置。



产品可以选用差分或者单端 ABZ 接口输出，差分 ABZ 接口兼容 RS422 接口电平，协议定义如上图所示。单端 ABZ 接口采用 LVTTTL 接口电平，协议只保留差分接口的正相端。

薄型绝对式磁编码器 SMEM系列

应用范围：

SMEM 系列薄型绝对式磁编码器适合工业和医疗应用。也可应用于医疗、国防、航空航天、工业、机器人系统中。

安装核准 Installation Approval

状态 LED 指示灯

LED 指示灯可对磁环信号强度和误差状态提供直观反馈,用于产品的安装和诊断用途。LED 指示灯持续亮起表示编码器已通电,共分为红灯长亮、红灯闪烁、橙灯长亮、橙灯闪烁、绿灯长亮五个状态。各状态代表含义如下:

LED 指示灯	状态
绿灯	正常工作: 位置数据有效
橙灯	报警: 位置有效,但分辨率和 / 或精度可能未达到最佳。 长亮: 定转子安装间距较大 闪烁: 定转子安装间距较小
红灯	错误: 位置数据无效报警 长亮: 定转子安装间距过大 闪烁: 定转子安装间距过小
未点亮	未通电

安装调整:

PCB 底部安装侧的安装区和磁环橡胶圈之间的标称间隙为 1.3 mm \pm 0.1 mm。建议使用 PCB 底部的表面作为安装读数头的参照。不建议使用读数头的顶面调整间隙。集成 LED 指示灯可作为指示器,当达到正确的间隙时,LED 指示灯绿灯点亮,并且当磁环慢速旋转一周时,指示灯颜色不会改变。

1、间隙高度调整

安装时,可根据 LED 长亮 / 闪烁状态,减小或增大定子、转子安装间隙,若转子转动一周,无红灯出现,即可进行下一步操作,若需提高产品使用精度,可使用产品的匀速校准功能,校准操作完成后再次使用。

2、间隙平行度调整

若转动过程中出现红灯、黄灯、绿灯交替闪烁则需要调整转子平行度。

磁环的中心点和读数头圆弧的中心点必须同轴。允许的公差如下表所示。

安装公差 (印制版到磁环)

轴向位移 (气隙)	1.3mm (标称值) \pm 0.1mm
读数头到磁环的距离	0.4mm \pm 0.1mm
径向位移	\pm 0.3mm
切向位移	\pm 0.3mm
非平行安装	\pm 0.05mm

薄型绝对式磁编码器 SMEM系列

应用范围：

SMEM 系列薄型绝对式磁编码器适合工业和医疗应用。也可应用于医疗、国防、航空航天、工业、机器人系统中。

安装核准 Installation Approval

外部磁场建议

SMEM 系列磁编码器的工作原理是感应磁环的磁场变化。由永久磁铁、电机、线圈、电磁制动器等产生的外部磁磁场均会影响编码器的运行。

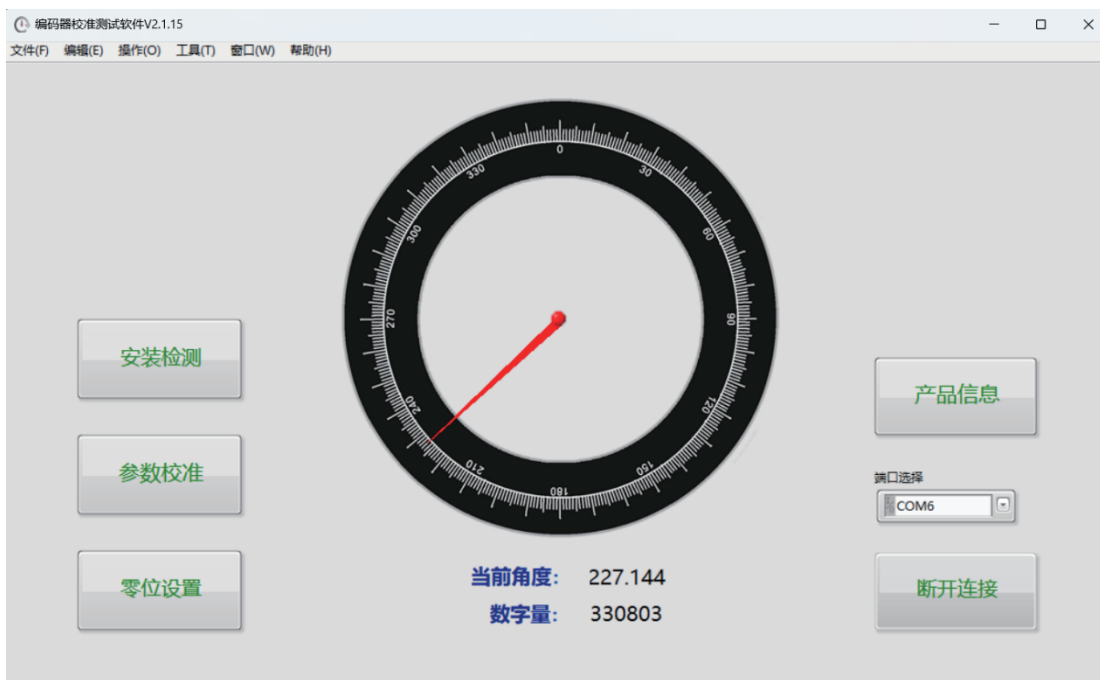
1. 当与读数头垂直的磁场的强度范围在 0m 到 25mT 之间时，可能会影响编码器角度精度。
2. 当磁场强度超过 25mT 时，可能会导致编码器故障。
3. 高于 50mT 的磁场可能会导致磁环永久损坏。

因此必须阻断不必要的磁场源。如果不能阻断，则可以使用铁磁金属板来屏蔽编码器。磁环也可用于局部屏蔽。

建议将磁环底部朝向泄露磁场源安装，而读数头则背向磁场源。

软件工具

SSI/BiSS-C/RS-422 串口协议的编码器可使用厂家提供的编码器校准测试软件实现数据监测和安装校准。编码器校准测试软件可实现监测数据、检测安装、参数校准和零位设置等功能。



薄型绝对式磁编码器 SMEM系列

应用范围：

SMEM 系列薄型绝对式磁编码器适合工业和医疗应用。也可应用于医疗、国防、航空航天、工业、机器人系统中。

产品选型 Product Selection

SMEM-049-18-M16-SSI1-01-05

产品系列		SMEM		多圈绝对式	
产品磁环外径		049		与 SMEM R49 磁环配合	
单圈分辨率		17	131,072	18	262,144
		19	524,288	20	1,048,576
多圈圈数		M16	65,536	M17	131,072
		M18	262,144		
供电电压		05	5V	12	12V
		24	24V		
出线形式		01	背接插件		
通讯协议		SSI1	SSi 接口		
		BIS1	BiSS-C 接口		
		ASI1	RS-422 串行接口		
		ASI2	RS-485 串行接口		
		SPI1	SPI 协议接口		
		ABZ1	增量差分 ABZ 接口		
		ABZ2	增量单端 ABZ 接口		

选型示例：

SMEM-049-18-M16-SSI1-01-05

薄型多圈绝对式磁编码器，磁环外径 ϕ 49，单圈分辨率 18bit，多圈圈数 M16，接口协议 SSI，背接插件，供电电压 5V

