

旋变 解码器 滑环  
特殊电机研发与驱动技术  
www.sengle-electric.com



# 工业级旋变 选型指南



## 胜格电气（上海）有限公司

地址：上海嘉定区招贤路1181号  
电话：0086 21 69527275 69527276  
传真：0086 21 69527278  
邮箱：lee@sengle-electric.com  
网址：www.sengle-electric.com

■ 公司简介		01
■ 工业级旋变数据和尺寸		02
绕线式旋变		
绕线式安装示意	02	
SG20-1-S4	03	
SG27-1-S3	03	
SG36-1-S8	05	
SG36-1B-S9.52	05	
SG36-1C-S9.52	05	
SG36-1D-S8	05	
SG52.4-1A-S20	07	
SG52.4-1B-S12.7	07	
SG52.4-1D-S12.7	07	
SG52-1F-S8	07	
SG55-1B-S16	09	
SG56-1A-S8	09	
SG68-1-S20	09	
SG80-1A-S32	09	
SG90-1-S40	11	
SG110-1-S50	11	
SG140-1-S92.7	11	
SG180-1-S120	11	
SG50-1-S8	13	
SG51-1-S10	13	
SG56-1-S8	13	
SG58-1-S10	13	
磁阻式旋变		
磁阻式安装示意	15	
SG37系列	17	
SG52系列	18	
SG60系列	19	
SG65系列	20	
SG74系列	21	
SG76系列	22	
SG132-G52系列	23	
SG132-G65系列	24	
SG132-G70系列	25	
SG132-G75系列	26	
SG135-G70系列	27	
SG135-G75系列	28	
SG151系列	29	
SG160系列	30	
SG215系列	32	
SG225系列	33	
SG240系列	34	

胜格电气（上海）有限公司专业从事研发、销售旋转变压器、配套解码器、直流电机、伺服电机、配套驱动器、滑环、编码器等各种电气产品。

公司技术力量雄厚，研发技术人员经验丰富，技术骨干均为在电机行业有多年工作经验的行业专家和技术精英。公司具有一支高效率、高素质、高能力的开发队伍，经过几年的不断完善已建立了功能齐全、水平领先的技术研发部，现已具备多系列产品开发能力。旋转变压器、电机为公司主导产品，公司以领先的技术、先进的设备、科学的管理和完善的服务，做为强大技术的后盾。胜格电气以卓越的产品、真诚的服务和完善的售后，不断满足各行业用户的需求，使胜格电气在激烈的市场竞争中始终能保持良好的发展态势，客户需求不断攀升，公司也在迅速成长。

胜格旋转变压器，产品主要原材料均主要为国外进口，国内工厂组装测试。无论从初期的材料采购，以及后续生产、组装、测试、出厂都有绝对的质量保证。公司严格参照最高工艺标准，保证产品的使用可以适合不同的环境，不同的温度等各种使用要求。其产品性能稳定，工艺要求严格，良好的口碑和业内信誉，现已成为多家国内外领先企业指定配套产品。公司本着“以质量求发展，以客户的满意为最终追求”的服务宗旨和经营理念，不断努力创新和发展。

应用领域：电梯、包装机械、纺织机械、注塑机械、印染机械、仪器仪表、数控机床、工业自动化、医疗、冶金、风电、航空航天、石油、混合动力汽车，新能源汽车等，产品的性能均达到国际同类产品领先水平。



欢迎来到  
胜格电气官网

## 绕线式旋转变压器 SG-S 系列

### 应用范围：

广泛应用于伺服电机、风电、工厂自动化、工程机械、医疗、冶金、石油天然气、造纸、矢量电机、航空航天、新能源汽车等行业。

### 特点 FEATURES

工作温度范围：-55℃ ~ +155℃

高速旋转：

10000min ~ 40000min

可靠性高：

极长寿命、高可靠性的保证机械零件的结构和自动化的线圈合并。

绝对位置检测

长距离传输有效抑制长距离传输噪声

低成本

### 应用 Typical Application

- 用于驱动机器人的手腕和机身
- 辊间隔检测
- 卷绕长度检测
- 自动搬送车行驶位置检测

### 原理图与引线定义 Schematic Diagram And Resolver Down-lead Define

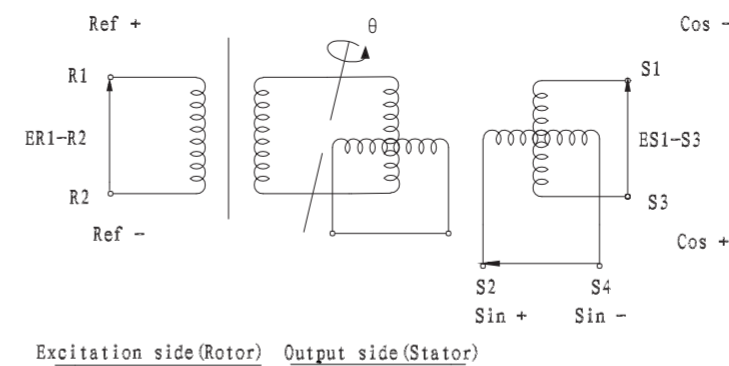


Fig.1 Wiring diagram

类型	定义
激磁输入	正 (REF+)
	负 (REF-)
正旋输出	正 (SIN+)
	负 (SIN-)
余旋输出	正 (COS+)
	负 (COS-)

### 安装方法与安装精度 Mounting Method And Accuracy

#### 安装精度

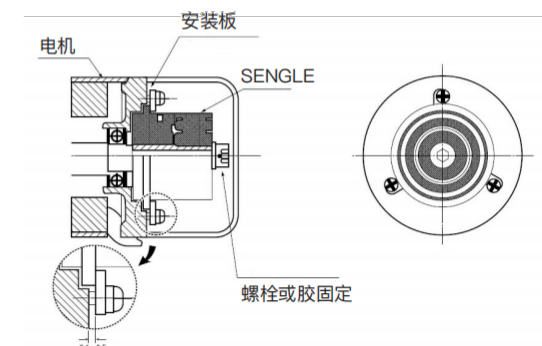
嵌入式在安装精度不高的情况下，SENGLE(旋变)的性能有可能发挥不出来；

#### 同轴度

SENGLE 机体安装面相对于电机轴的同轴度为 $\phi 0.05\text{mm}$ 以上。(08型的为 $\phi 0.03\text{mm}$ 以下)；

#### 轴方向允许移动量

定子和转子的轴方向移动量为 $\pm 0.25\text{mm}$ 以下。



## 绕线式旋转变压器 SG-S 系列

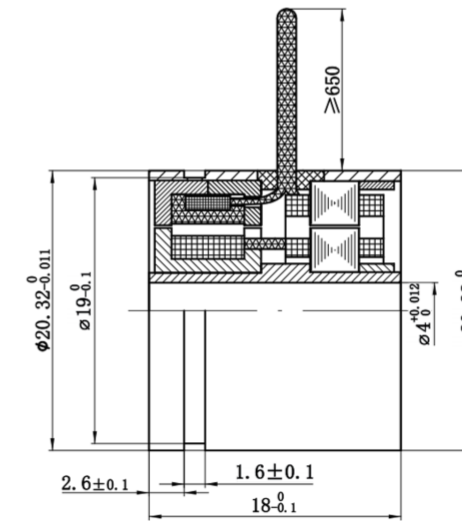
### 应用范围:

广泛应用于伺服电机、风电、工厂自动化、工程机械、医疗、冶金、石油天然气、造纸、矢量电机、航空航天、新能源汽车等行业。

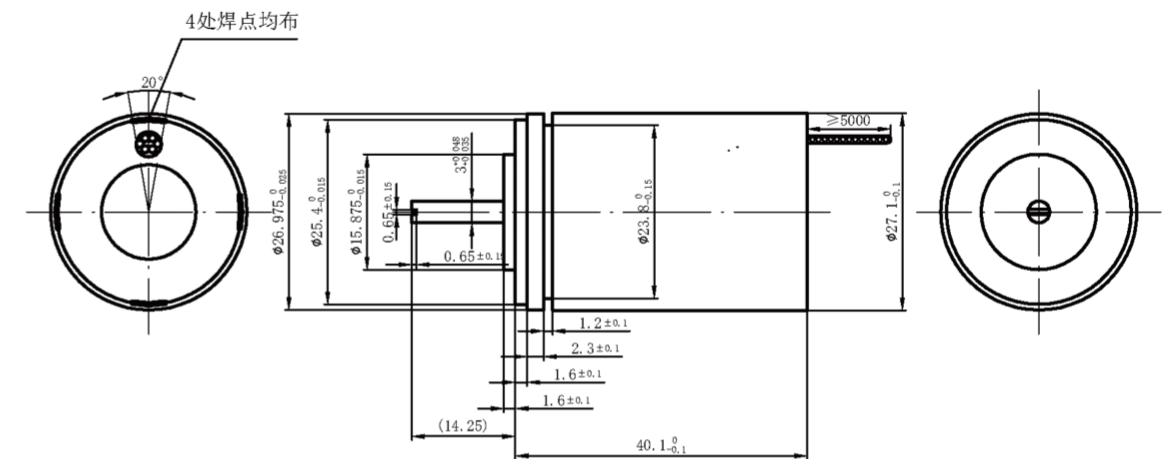
### 技术参数 Technical Parameters

型号	SG20-1-S4	SG27-1-S3
生产编号	SG20-XXXX	SG20-XXXX
励磁电压	7(V)	12(V)
励磁频率	10000(HZ)	2000(HZ)
极对数	1	1
输出电压	3.5±0.3(V)	6±0.3(V)
电气误差	≤±10(°)	≤±7(°)
相位移	≤±15(°)	≤±5(°)
零位剩压	≤20(mV)	≤15(mV)
输入阻抗	140±14(Ω)	540±54(Ω)
输出阻抗	130±13(Ω)	450±45(Ω)
消耗功率	≤0.3(W)	≤5(W)
耐电压	对地≤1mA 250V 相间≤1mA 250V	对地≤1mA 250V 相间≤1mA 250V
绝缘电阻	对地≥100MΩ 250V 相间≥100MΩ 250V	对地≥100MΩ 250V 相间≥100MΩ 250V
重量	≤35(g)	≤0.5(Kg)
最大转速	20000(rpm)	2000(rpm)
温度范围	-55°C~+125°C	-55°C~+125°C

### SG20-1-S4



### SG27-1-S3



## 绕线式旋转变压器 SG-S 系列

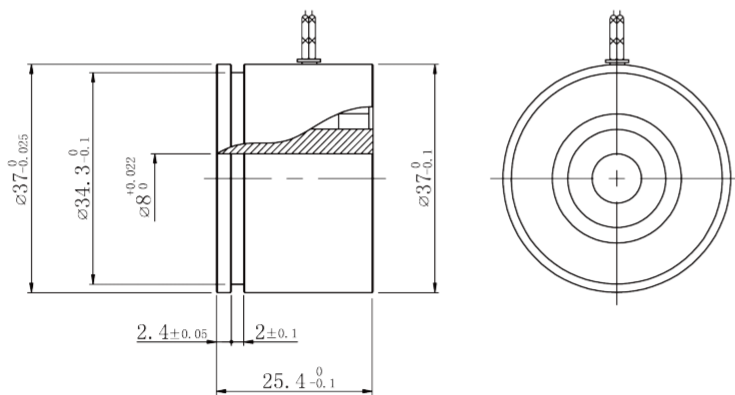
### 应用范围:

广泛应用于伺服电机、风电、工厂自动化、工程机械、医疗、冶金、石油天然气、造纸、矢量电机、航空航天、新能源汽车等行业。

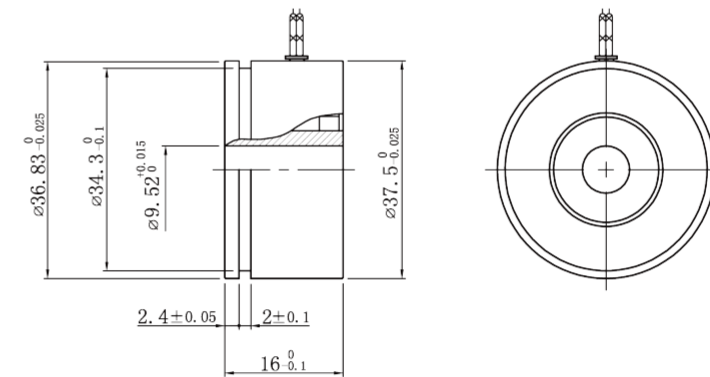
### 技术参数 Technical Parameters

型号	SG36-1-S8	SG36-1B-S9.52	SG36-1C-S9.52	SG36-1D-S8
生产编号	SG36-XXXX	SG36-XXXX	SG36-XXXX	SG36-XXXX
励磁电压	7(V)	7(V)	7(V)	7(V)
励磁频率	10000(HZ)	10000(HZ)	10000(HZ)	10000(HZ)
极对数	1	1	1	1
输出电压	3.5±10%(V)	3.5±10%(V)	3.5±10%(V)	3.5±10%(V)
电气误差	≤±10(°)	≤±10(°)	≤±10(°)	≤±10(°)
相位移	≤15(°)	≤15(°)	≤±10(°)	≤±10(°)
零位剩压	20(mV)	20(mV)	20(mV)	20(mV)
输入阻抗	185±30(Ω)	95±14(Ω)	150±15(Ω)	150±15(Ω)
温度范围	-55°C~+155°C	-55°C~+155°C	-55°C~+155°C	-55°C~+155°C

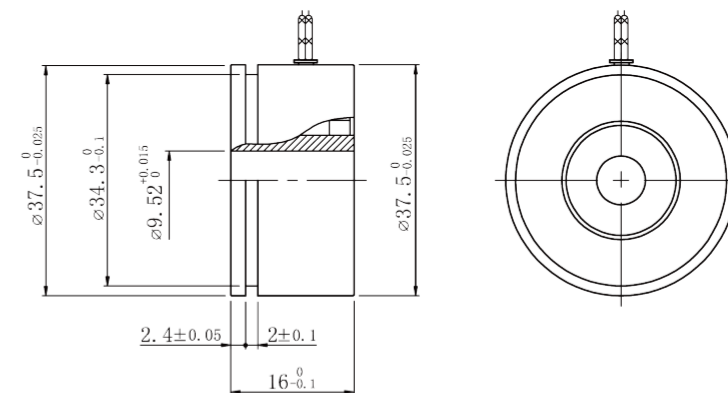
### SG36-1-S8



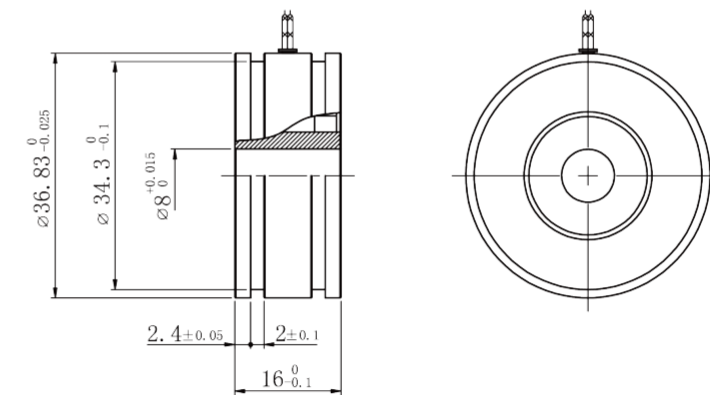
### SG36-1B-S9.52



### SG36-1C-S9.52



### SG36-1D-S8



## 绕线式旋转变压器 SG-S 系列

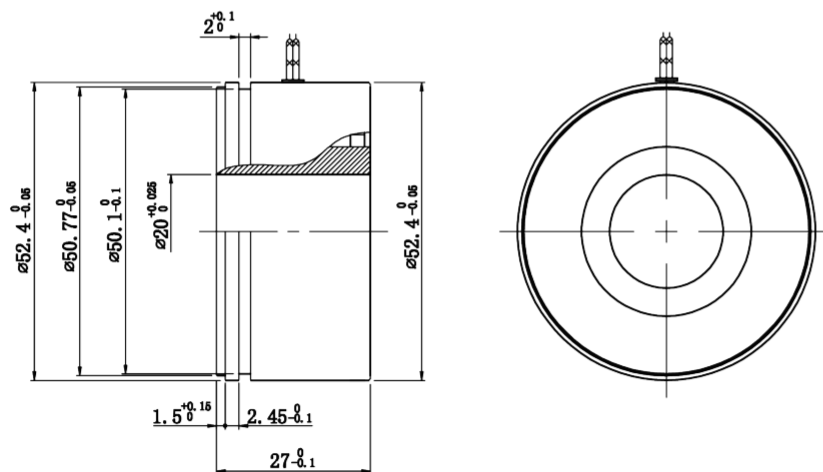
### 应用范围:

广泛应用于伺服电机、风电、工厂自动化、工程机械、医疗、冶金、石油天然气、造纸、矢量电机、航空航天、新能源汽车等行业。

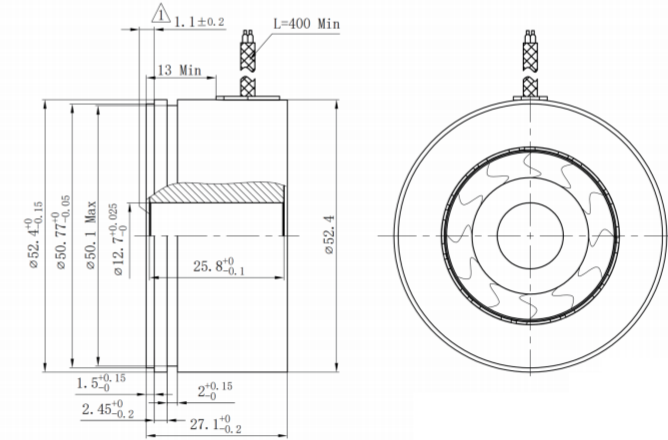
### 技术参数 Technical Parameters

型号	SG52.4-1A-S20	SG52.4-1B-S12.7	SG52.4-1D-S12.7	SG52-1F-S8
生产编号	SG52.4-XXXX	SG52.4-XXXX	SG52.4-XXXX	SG52-XXXX
励磁电压	7(V)	7(V)	7(V)	4(V)
励磁频率	10000(HZ)	10000(HZ)	10000(HZ)	10000(HZ)
极对数	1	1	1	1
输出电压	3.5±10%(V)	3.5±10%(V)	3.5±10%(V)	2±10%(V)
电气误差	≤±10(°)	≤±10(°)	≤±10(°)	≤±10(°)
相位移	≤±10(°)	≤±10(°)	≤±10(°)	≤±10(°)
零位剩压	20(mV)	20(mV)	20(mV)	20(mV)
输入阻抗	150±15(Ω)	170±15(Ω)	150±15(Ω)	150±15(Ω)
温度范围	-55°C~+155°C	-40°C~+155°C	-55°C~+155°C	-55°C~+155°C

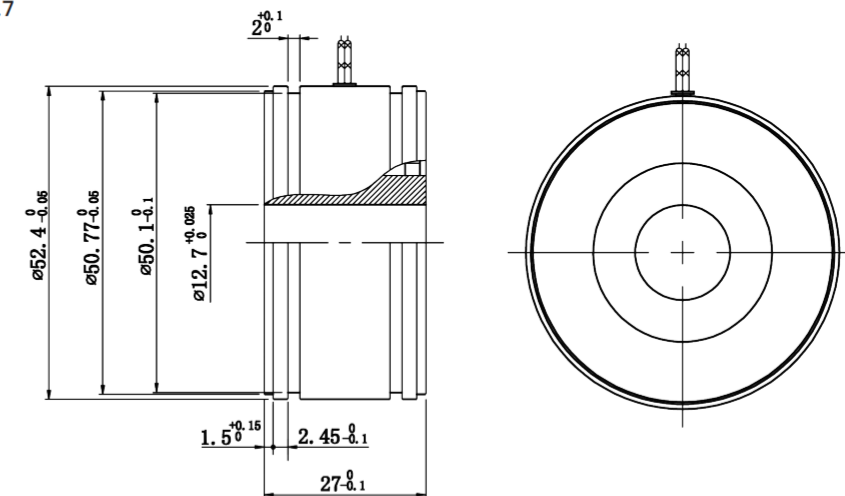
### SG52.4-1A-S20



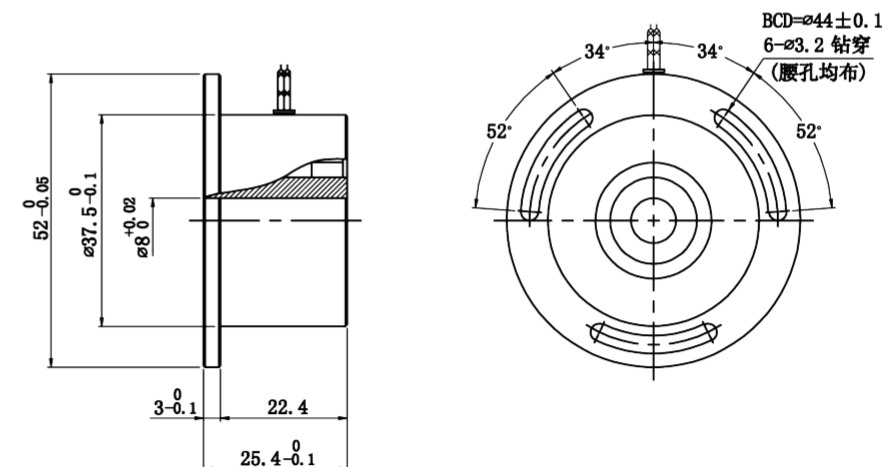
### SG52.4-1B-S12.7



### SG52.4-1D-S12.7



### SG52-1F-S8



## 绕线式旋转变压器 SG-S 系列

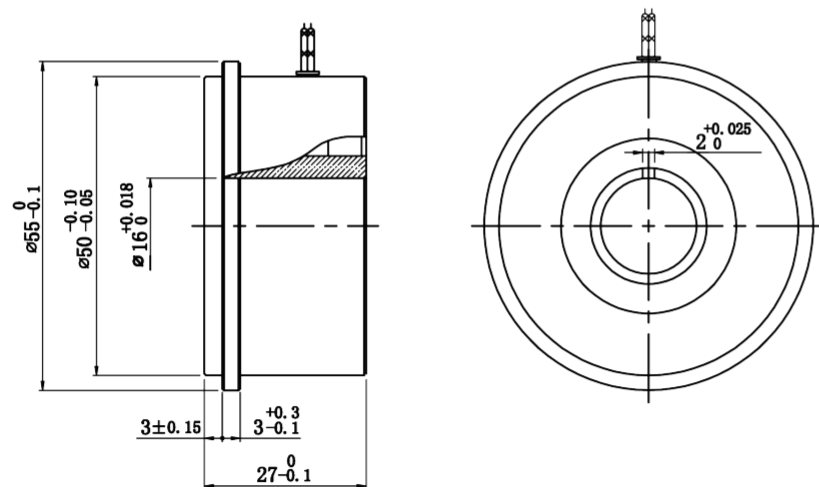
### 应用范围:

广泛应用于伺服电机、风电、工厂自动化、工程机械、医疗、冶金、石油天然气、造纸、矢量电机、航空航天、新能源汽车等行业。

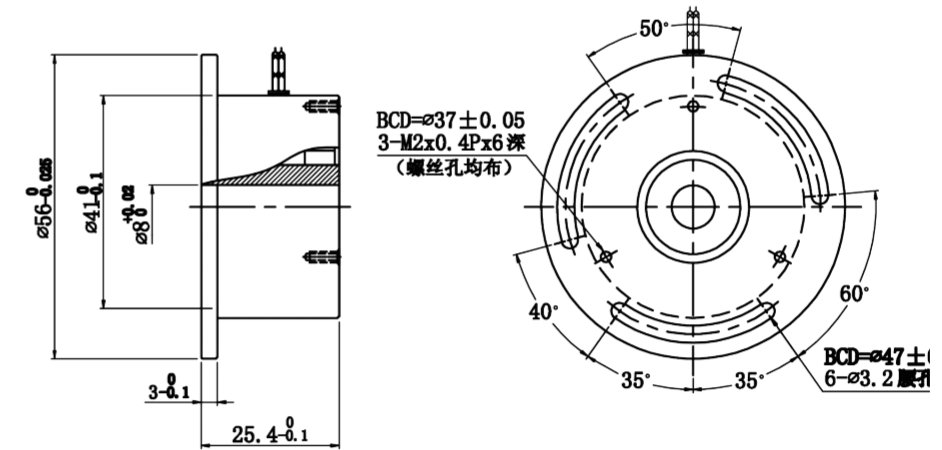
### 技术参数 Technical Parameters

型号	SG55-1B-S16	SG56-1A-S8	SG68-1-S20	SG80-1A-S32
生产编号	SG55-XXXX	SG56-XXXX	SG68-XXXX	SG80-XXXX
励磁电压	7(V)	7(V)	7(V)	7(V)
励磁频率	10000(HZ)	10000(HZ)	10000(HZ)	10000(HZ)
极对数	1	1	1	1
输出电压	3.5±5%(V)	3.5±10%(V)	3.5±10%(V)	3.5±10%(V)
电气误差	≤±10(°)	≤±10(°)	≤±10(°)	≤±10(°)
相位移	9(°)	≤±10(°)	-11(°)	-23(°)
零位剩压	20(mV)	20(mV)	20(mV)	20(mV)
输入阻抗	120±18(Ω)	150±15(Ω)	275±41(Ω)	140±28(Ω)
温度范围	-55°C~+155°C	-55°C~+155°C	-55°C~+155°C	-55°C~+155°C

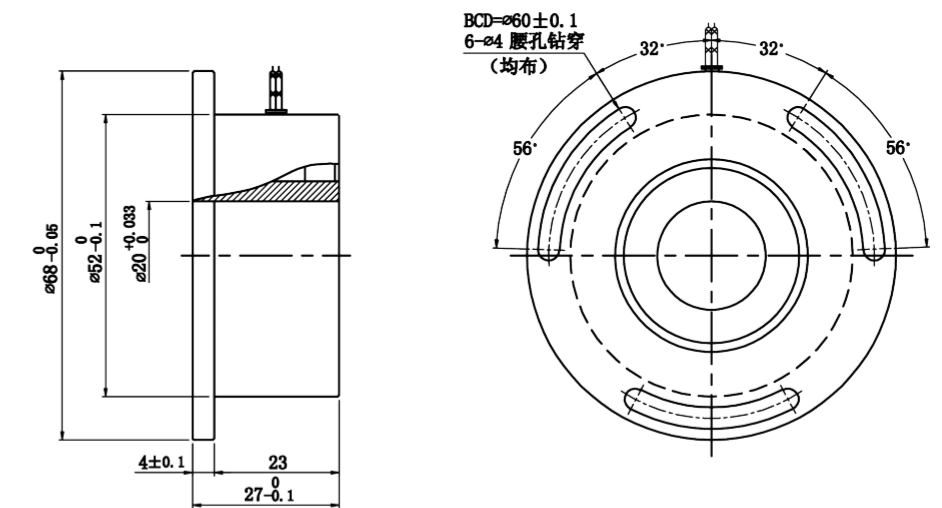
### SG55-1B-S16



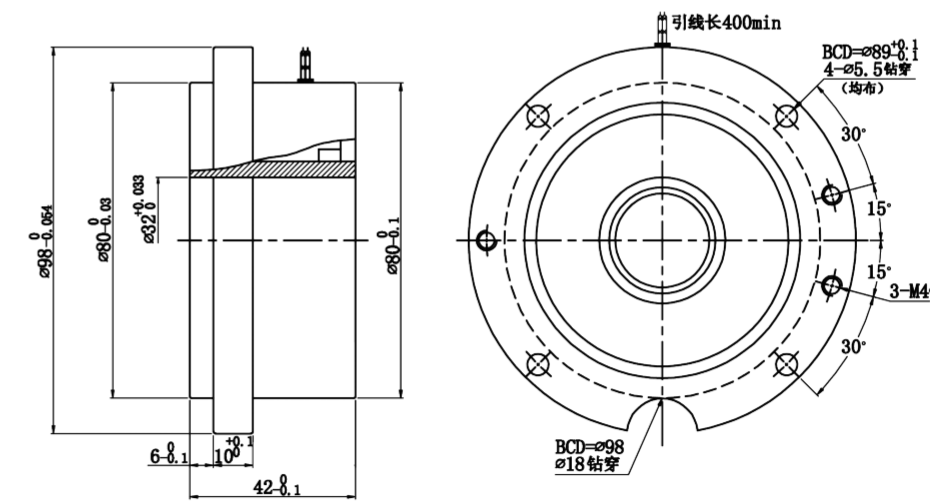
### SG56-1A-S8



### SG68-1-S20



### SG80-1A-S32



## 绕线式旋转变压器 SG-S 系列

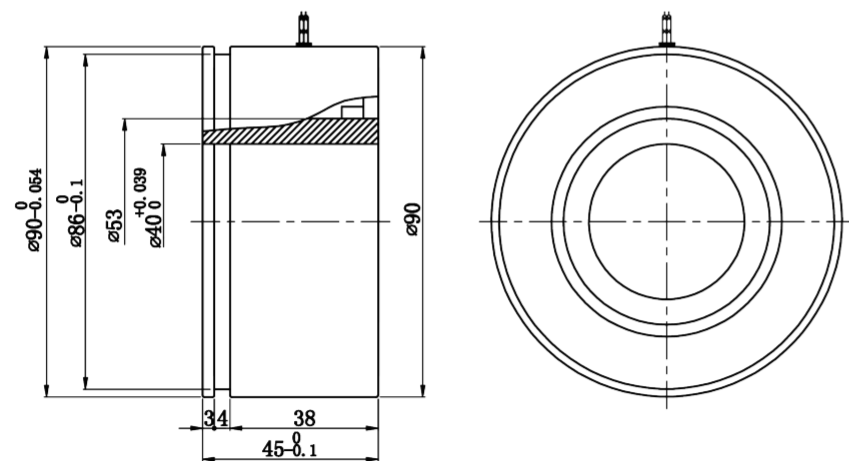
### 应用范围:

广泛应用于伺服电机、风电、工厂自动化、工程机械、医疗、冶金、石油天然气、造纸、矢量电机、航空航天、新能源汽车等行业。

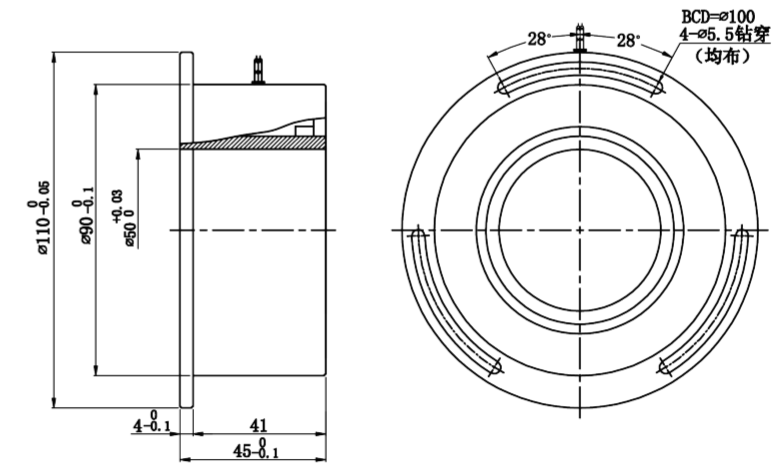
### 技术参数 Technical Parameters

型号	SG90-1-S40	SG110-1-S50	SG140-1-S92.7	SG180-1-S120
生产编号	SG90-XXXX	SG110-XXXX	SG140-XXXX	SG180-XXXX
励磁电压	7(V)	7(V)	2.4(V)	2.4(V)
励磁频率	10000(HZ)	10000(HZ)	10000(HZ)	10000(HZ)
极对数	1	1	1	1
输出电压	3.5±10%(V)	3.5±10%(V)	1.2±10%(V)	1.2±10%(V)
电气误差	≤±10(')	≤±10(')	≤±10(')	≤±20(')
相位移	≤±10(")	-22(")	-22(")	-24(")
零位剩压	20(mV)	20(mV)	20(mV)	20(mV)
输入阻抗	150±15(Ω)	225±34(Ω)	100±15(Ω)	210±32(Ω)
温度范围	-55℃~+155℃	-55℃~+155℃	-40℃~+155℃	-40℃~+155℃

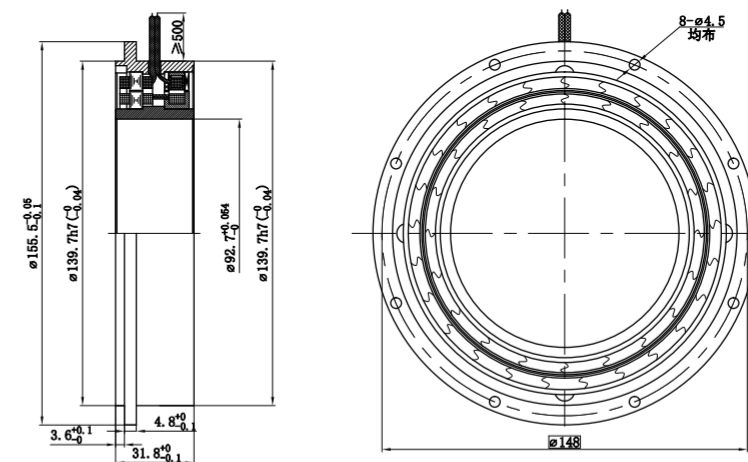
### SG90-1-S40



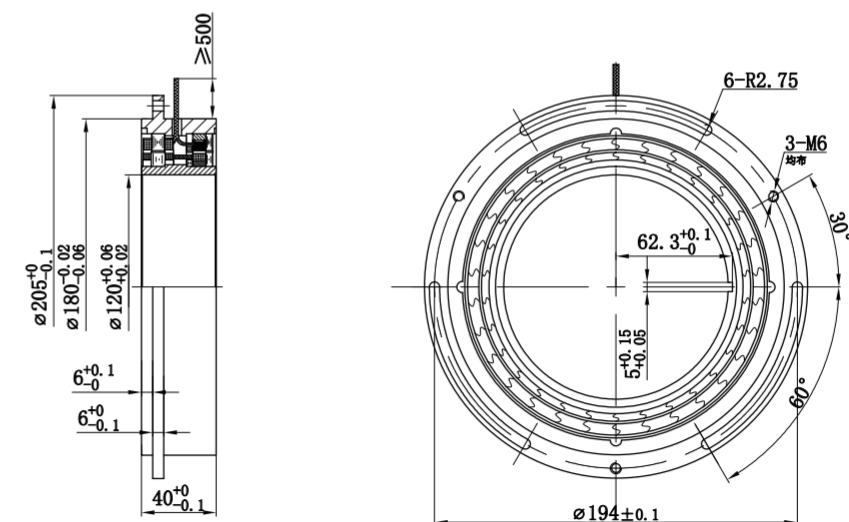
### SG110-1-S50



### SG140-1-S92.7



### SG180-1-S120





## 绕线式旋转变压器 SG-S 系列

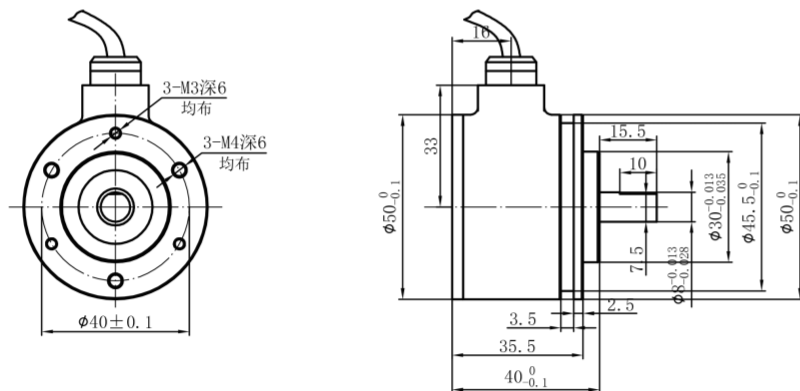
### 应用范围:

广泛应用于伺服电机、风电、工厂自动化、工程机械、医疗、冶金、石油天然气、造纸、矢量电机、航空航天、新能源汽车等行业。

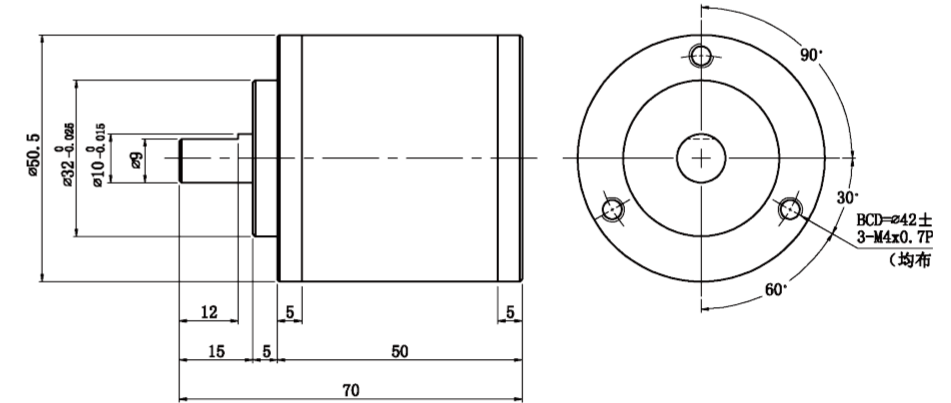
### 技术参数 Technical Parameters

型号	SG50-1-S8	SG51-1-S10	SG56-1-S8	SG58-1-S10
生产编号	SG50-XXXX	SG51-XXXX	SG56-XXXX	SG58-XXXX
励磁电压	2.4(V)	7(V)	7(V)	7(V)
励磁频率	10000(HZ)	10000(HZ)	10000(HZ)	10000(HZ)
极对数	1	1	1	1
输出电压	1.2±0.1(V)	3.5±10%(V)	3.5±10%(V)	3.5±10%(V)
电气误差	≤±10(°)	≤±10(°)	≤±10(°)	≤±10(°)
相位移	≤±10(°)	≤15(°)	≤15(°)	0(°)
零位剩压	10(mV)	20(mV)	20(mV)	20(mV)
输入阻抗	120±12(Ω)	95±14(Ω)	95±14(Ω)	37±10%(Ω)
温度范围	-55°C~+125°C	-20°C~+155°C	-20°C~+155°C	-40°C~+125°C

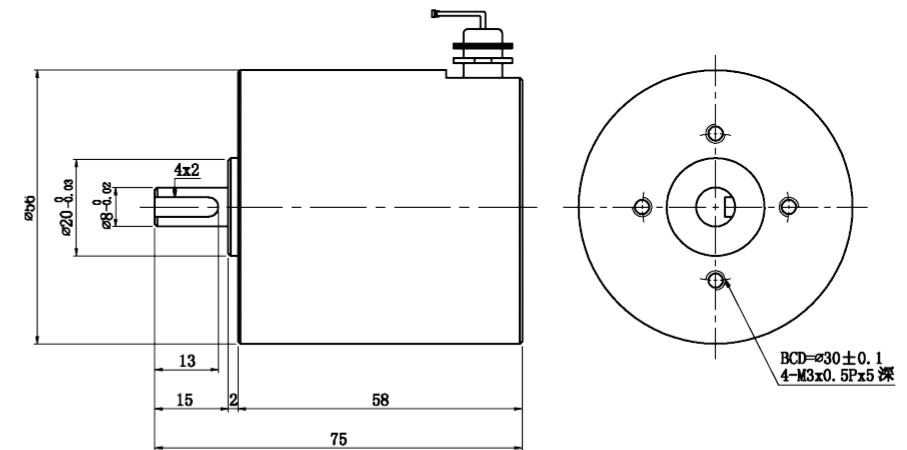
### SG50-1-S8



### SG51-1-S10



### SG56-1-S8



### SG58-1-S10

