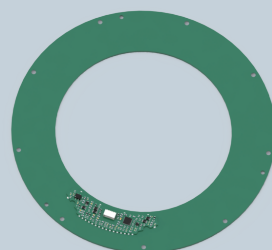




薄型电感式编码器

SGUI180



薄型电感式编码器 SGUI系列

应用范围：

SGUI系列薄型电感式编码器可广泛应用于医疗、国防、航空航天、工业、机器人应用中。

特点 FEATURES

SGUI薄型感应式编码器是一种电感式的角度编码器，采用基于无线输能技术的非接触式电磁感应原理设计。

产品由定子和转子两部分组成，定子供电后将能量无线传输给转子，并感应转子电磁场，转子无需供电，实时接收定子能量并施加于线圈形成规律电磁场。

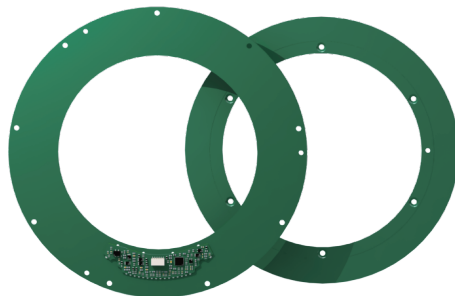
产品采用双码道设计实现绝对式角度输出，转子、定子之间非接触，无摩擦，定子上集成角度解算电路，采用独有技术实现低功耗并集成多种高速数字接口。

转子、定子均为环形薄片中空结构，大中空结构便于穿过轴、线缆等部件。使用时，定子与转子需要同轴平行安装，便于定子转子间的能量传输及电磁场感应。

产品不自带轴承，安装时无需联轴器，无精密安装要求。由于感应式编码器没有滚珠轴承、玻璃码盘、光源等部件，这使得感应式编码器能够实现恶劣环境下的高可靠性角度测量。

SGUI薄型感应式编码器可广泛应用于医疗、国防、航空航天、工业自动化、机器人应用中。

- 非接触
- 空心轴
- 紧凑型
- 高精度
- 绝对值
- 低功耗
- 免维护
- 无联轴器
- 易于安装
- 抗磁干扰
- 抗振动和冲击
- 可定制



薄型电感式编码器 SGUI系列

应用范围：

SGUI系列薄型电感式编码器可广泛应用于医疗、国防、航空航天、工业、机器人应用中。

技术参数 Technical Parameters

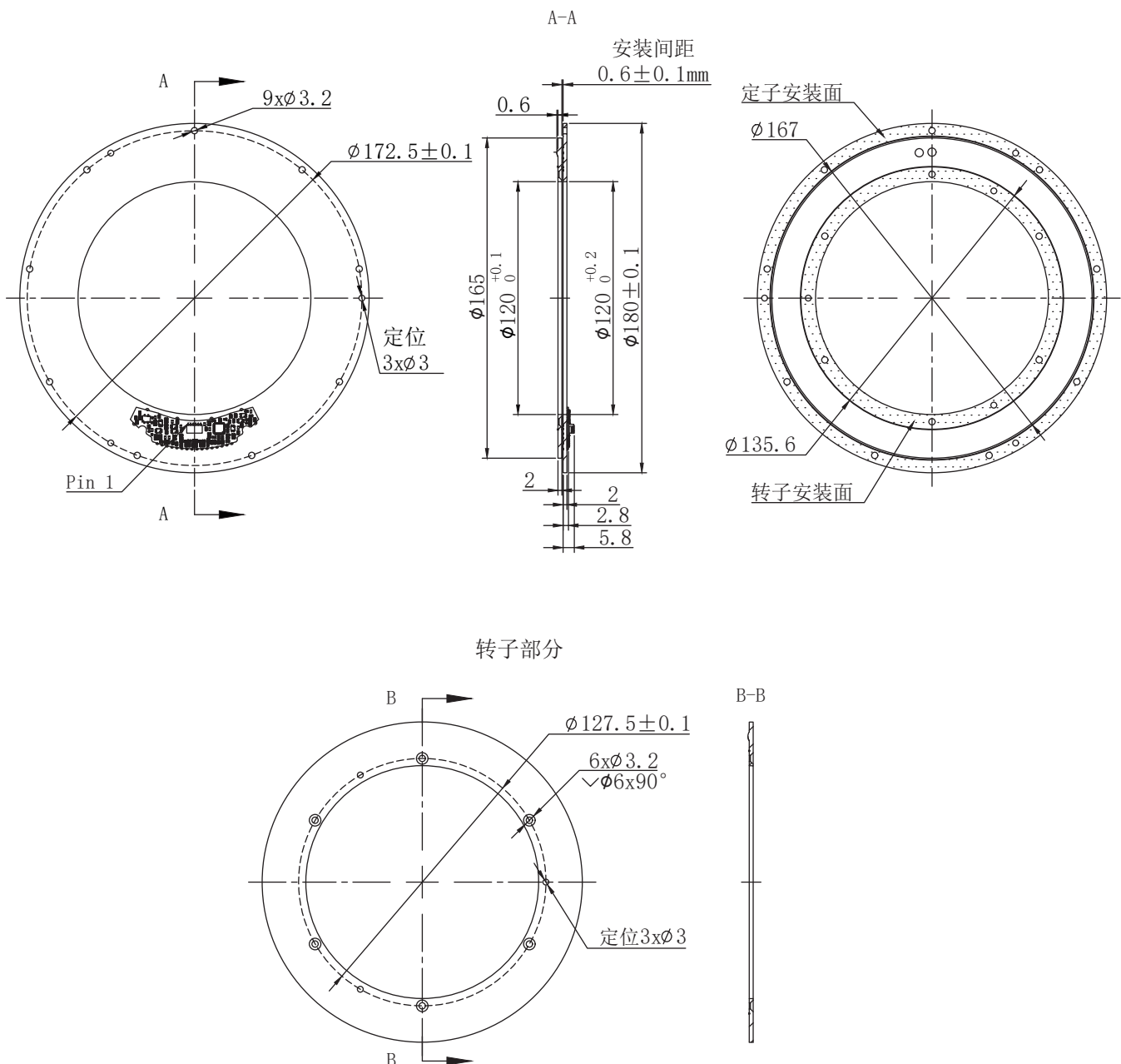
型号	SGUI180
基本性能	
角分辨率	20–22 bit (24bit 扩展)
最大静态误差	$\pm 0.003^\circ$
重复误差	± 2 LSB
最大运行速度	4000 rpm
测量范围	单圈
旋转方向	默认顺时针递增 (可调)
机械尺寸及安装	
外径 \ 内径 \ 厚度	180 \ 120 \ 9 mm
允许安装偏心度	± 0.1 mm
定转子安装间隙	1 ± 0.1 mm
转子惯量	239.2 kg·mm ²
重量 (约)	120 g
转子和定子材料	FR-4
应用环境	
EMC	IEC 61000–6–2、IEC 61000–6–4
工作温度	-20°C – +60°C
储藏温度	-50°C – +100°C
相对湿度	0 – 99%
冲击	100 g / 11 ms
振动	20 g (10 – 2000 Hz)
防护最高等级	IP 40
电气及接口	
供电电压	5 – 30V
电流	<100 mA
电气接口	六芯连接器、六芯屏蔽电缆
输出协议	SSI、BiSS-C、RS-422、RS-485、差分 ABZ

薄型电感式编码器 SGUI系列

应用范围:

SGUI系列薄型电感式编码器可广泛应用于医疗、国防、航空航天、工业、机器人应用中。

外型尺寸 External Dimensions

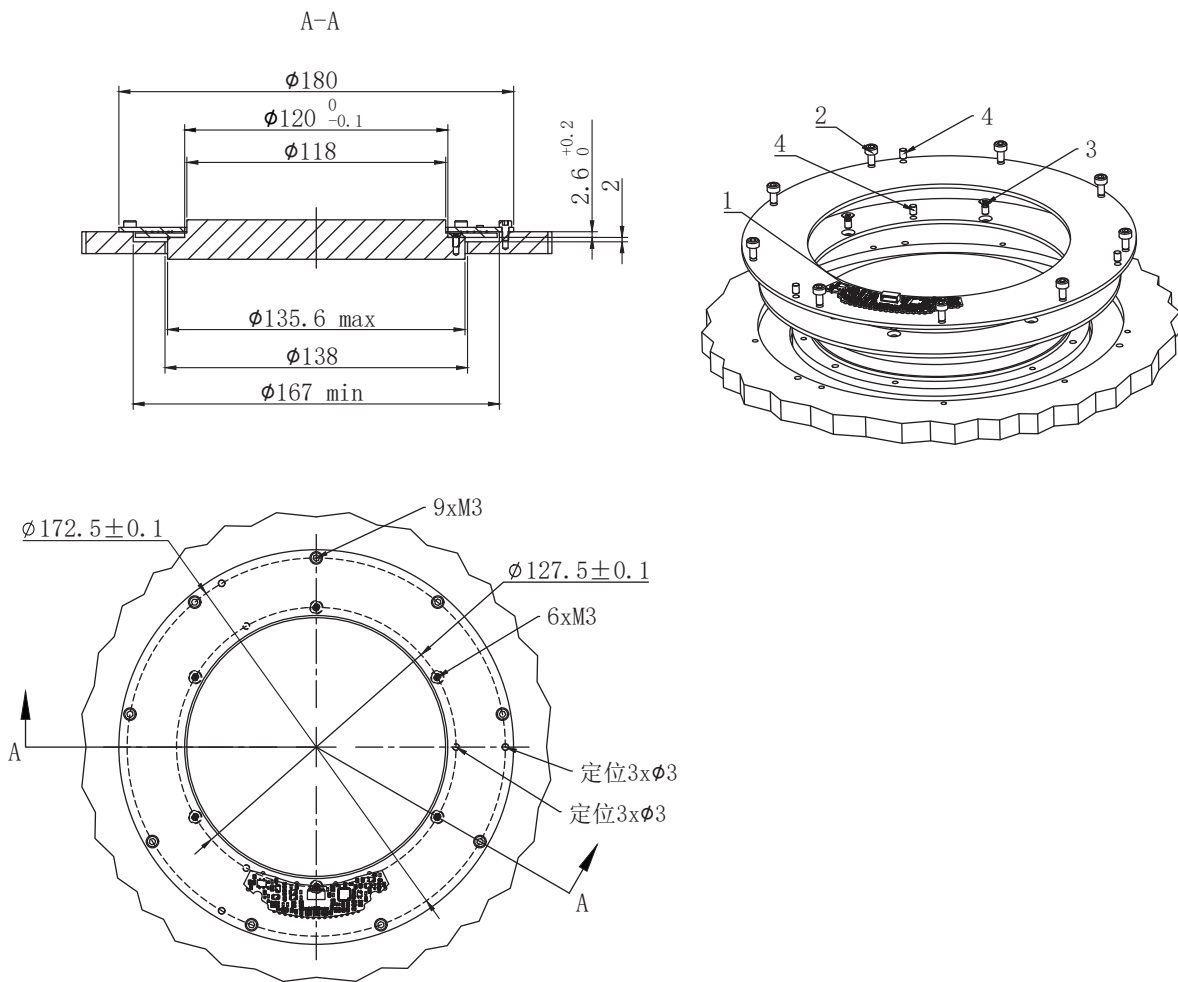


薄型电感式编码器 SGUI系列

应用范围：

SGUI系列薄型电感式编码器可广泛应用于医疗、国防、航空航天、工业、机器人应用中。

安装尺寸 Installation



图内公差	
0-50	±0.05mm
50-	±0.1mm

序号	名称	数量	备注
1	SGUI180	1	产品
2	M3x6内六角螺栓	9	产品安装附件
3	M3x6沉头十字螺栓	6	
4	φ3x4销轴	6	

薄型电感式编码器 SGUI系列

应用范围：

SGUI系列薄型电感式编码器可广泛应用于医疗、国防、航空航天、工业、机器人应用中。

电气接口 Electrical Interface

硬件接口

SGUI 薄型感应式编码器由定子和转子两部分组成，其中定子上集成了角度解算电路和编码输出电路。编码器采用连接器或双绞屏蔽线缆输出（电气接口如下图所示），角度输出采用 SSI、BiSS-C、RS-422、RS-485、ABZ 协议。

通讯接口线缆定义

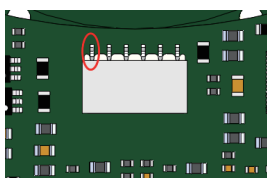
序号	RS-422	SSI	BiSS-C	RS-485	ABZ	颜色
1			VCC			红
2			GND			黑
3	CLK+	RX+	MA+	\	A+	灰
4	CLK-	RX-	MA-	\	A-	蓝
5	DATA-	TX-	SLO-	B-	B-	黄
6	DATA+	TX+	SLO+	A+	B+	绿
7		默认 6 芯连接器无此项			Z+	白
8		默认 6 芯连接器无此项			Z-	橙

SSI/BISS 信号输出参数

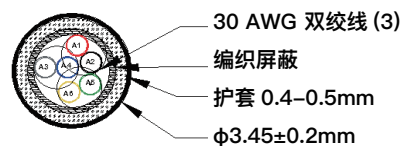
数字输出参数	
信号延迟	< 50 us
输出码制	二进制
数据最快更新速率	25 kHz
接口电平	差分RS-422
功耗	< 100 mA

采用数字信号采集时，采样率、时钟频率与用户选用通讯协议有关。

线缆内部采用三对 30 AWG 的双绞线。单根线芯内部为 25 根 0.05mm 镀锡铜，绝缘层采用 ETFE。线缆屏蔽层采用薄铜编织，覆盖率大于 95%；护套采用 0.4-0.5mm 硅橡胶。



6针薄型插头：ZX-SH1.0-6PWT
对应的配对插头：ZX-SH1.0-6PJK



线缆直径：Ø3.45±0.2mm；
温度范围：-50°至+150°C；

薄型电感式编码器 SGUI系列

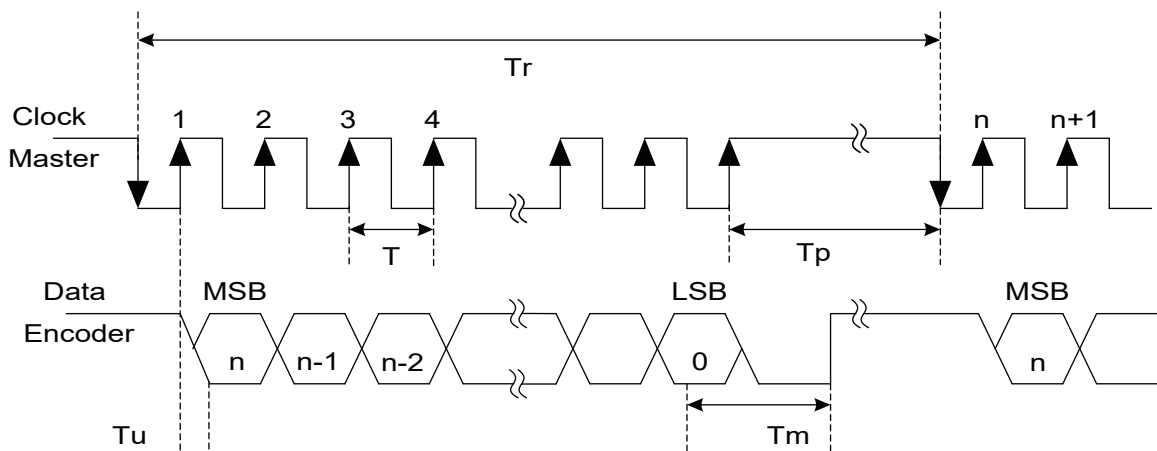
应用范围：

SGUI系列薄型电感式编码器可广泛应用于医疗、国防、航空航天、工业、机器人应用中。

电气接口 Electrical Interface

SSI 接口协议

SSI 即同步串行接口，该接口基于 RS-422 硬件标准，是角度编码器常用接口。主控器发送时钟，角度编码器同步的发送数据。该协议默认时钟端口为高电平，第一个低电平启动数据传输，角度编码器按照时钟序列依次将角度数据传输给主控器，时序图如下：



时序图参数说明

n	一帧数据的总位数	12-21
f (T)	时钟频率 (时钟周期)	0.5 - 5.0 MHz
T_u	单个数据位更新时间	50 ns
T_p	数据帧之间的间隔时间	> 25 us
T_m	单帧触发时间	> 25 us
T_r	两帧之间的时间间隔	$T_r > nT + 25 \text{ us}$
$fr=1/T_r$	数据帧频率	

薄型电感式编码器 SGUI系列

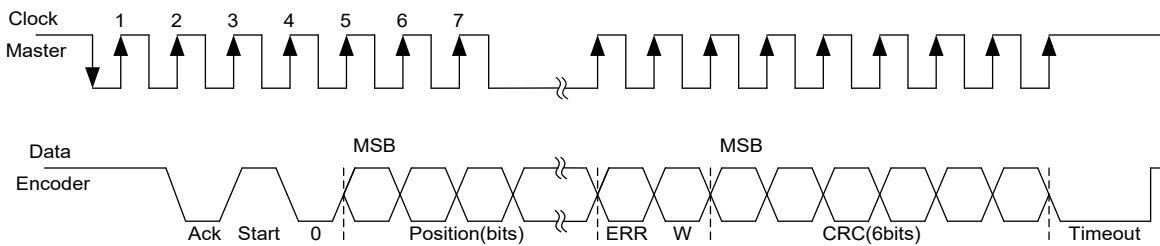
应用范围：

SGUI系列薄型电感式编码器可广泛应用于医疗、国防、航空航天、工业、机器人应用中。

电气接口 Electrical Interface

BiSS-C 接口协议

BiSS-C 通讯协议是一种全双工、双向、高速、同步串行通讯协议，该接口同样基于 RS-422 硬件标准，与 SSI 接口兼容，广泛应用于高精度位置控制的绝对式编码器中。产品中使用 BiSS-C 为点对点配置的单向接口，可以作为一个或多个从设备连接到主设备上，符合 BiSS-C 单向接口的要求，时序图如下：



时序图参数说明

Bit/n	代号	意义	默认值	长度
28	Ack	应答位	0	1 bit
27	Start	开始位	1	1 bit
26	"0"	开始位跟随位	0	1 bit
8-25	Position	绝对位置编码器数据		18 bit
7	Error	错误位	1	1 bit
6	Warn	警告位	1	1 bit
0-5	CRC	校验码		6 bit
--	Timeout	数据帧之间的间隔时间		> 26 us

其中：位置、错误和警告的 CRC 多项式为： $x^6 + x^1 + x^0$ 。起始位和“0”位不参与 CRC 计算。

薄型电感式编码器 SGUI系列

应用范围：

SGUI系列薄型电感式编码器可广泛应用于医疗、国防、航空航天、工业、机器人应用中。

电气接口 Electrical Interface

RS-422 串行接口协议

RS-422 串行接口协议，默认情况无需主机发送指令，自动向主机传输数据。数据固定更新速率为 2000Hz，波特率为 460800bps，数据格式为 1 个开始位、8 个数据位、1 个偶校验位、1 个停止位，每帧数据包含 10 个字节，格式如下表所示。

帧数据格式

	序号	数据类型	备注
帧头	1	5E	固定的帧头
	2	AD	
协议标志位	3	01	单字节
角度数据	4	角度数据高八位	低位有效，高位补零
	5	角度数据中八位	
	6	角度数据低八位	
帧计数	7	帧计数高八位	0-65535的累计数
	8	帧计数低八位	
校验	9	和校验高八位	345678字节的累加，取低16位
	10	和校验低八位	

薄型电感式编码器 SGUI系列

应用范围：

SGUI系列薄型电感式编码器可广泛应用于医疗、国防、航空航天、工业、机器人应用中。

电气接口 Electrical Interface

RS-485 串行接口协议

RS-485 串行接口协议，半双工通讯协议，需要主机发送命令读取角度信息。数据更新速率与主机请求速率有关系，波特率为 2.5Mbps，数据格式为 1 个开始位、8 个数据位、0 个偶校验位、1 个停止位，编码器命令如下：

编码器单圈数据请求命令：

1. 主控端发送命令帧：发送数据 (HEX)：0x02
2. 主控端接收来自编码器的数据帧：

接收数据 (HEX)：

0x02 0x20 0x03 0x02 0x01 0x16 其中：

0x02: 返回相同命令 CF；

0x20: 状态字节 SF 定义如下 (低位在前)；

Bit0	Bit1	Bit2	Bit3	Bit4	Bit5	Bit6	Bit7
0	0	0	0	EA0	EA1	CA0	CA1

EA0=1 单圈计数错误；

EA1=1 超温、计圈错误、电池报警、电池错误之一；

CA0=1 通讯奇偶校验错误 CA1=1 通讯停止位错误；

0x03 0x02 0x01: 单圈数据值 DF (低位在前)；

0x16: CRC 校验 (将前面所有字节进行异或运算)；

编码器 ID 数据请求命令：

1. 主控端发送命令帧：发送数据 (HEX)：0x92
 2. 主控端接收来自编码器的数据帧：
- 接收数据 (HEX)：0x92 0x20 0x11 0xA3 其中：
- 0x92: 返回相同命令 CF 0x20: 状态字节 SF；
- 0x11: 编码器 ID，固定值 =0x11；
- 0xA3: CRC 校验 (将前面所有字节进行异或运算)；

编码器所有数据请求命令：

1. 主控端发送命令帧：发送数据 (HEX)：0x1A
2. 主控端接收来自编码器的数据帧：

接收数据 (HEX)：

0x1A 0x20 0x03 0x02 0x01 0x11 0x05 0x04 0x00

0x22 0x08 其中：

0x1A: 返回相同命令 CF 0x20: 状态字节 SF；

0x03 0x02 0x01: 单圈数据值 DF (低位在前)；

0x11: 编码器 ID，固定值 =0x11；

0x05 0x04 0x00: 圈数数据值 DF (低位在前) (0x0405 = 1029, max.65535)；

0x22: 故障内容字节 ALMC 定义如下 (低位在前)；

Bit0	Bit1	Bit2	Bit3	Bit4	Bit5	Bit6	Bit7
超速	低分辨率状态	单圈计数错误	多圈计数溢出	超温	多圈计数错误	电池错误	电池报警

0x08: CRC 校验 (将前面所有字节进行异或运算)；

编码器单圈复位请求命令：

1. 主控端发送命令帧：发送数据 (HEX)：0xC2
复位指令至少 40us 间隔重复发 10 次，复位单圈角度值；
 2. 主控端接收来自编码器的数据帧：
- 接收数据 (HEX)：
- 0xC2 0x20 0x00 0x00 0x00 0xE2 其中：
- 0xC2: 返回相同命令 CF 0x20: 状态字节 SF；
- 0x00 0x00 0x00: 单圈数据值 DF (低位在前)；
- 0xE2: CRC 校验 (将前面所有字节进行异或运算)；

薄型电感式编码器 SGUI系列

应用范围：

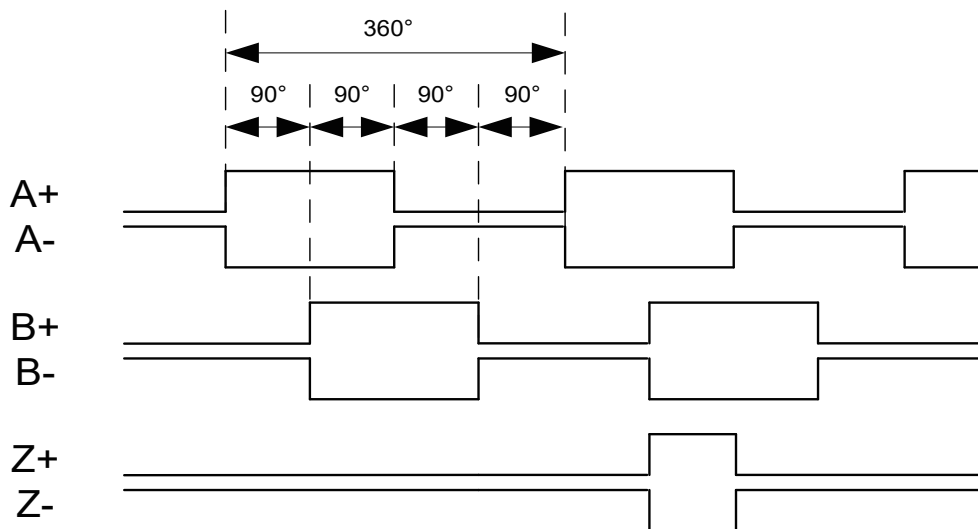
SGUI系列薄型电感式编码器可广泛应用于医疗、国防、航空航天、工业、机器人应用中。

电气接口 Electrical Interface

ABZ 接口协议

ABZ 接口是角度编码器的常用接口，编码器的 A 相、B 相、Z 相信号中，A、B 两个通道的信号一般是正交（即互差 90°）脉冲信号；而 Z 相是零脉冲信号。当主轴以顺时针方向旋转时，输出脉冲 A 通道信号位于 B 通道之前；当主轴逆时针旋转时，A 通道信号则位于 B 通道之后。

一般编码器输出信号除 A、B 两相（A、B 两通道的信号序列相位差为 90 度）外。每转一圈还输出一个零位脉冲或标识脉冲（即 Z 相信号），用于决定零位置或标识位置。



产品可以选用差分或者单端 ABZ 接口输出，差分 ABZ 接口兼容 RS422 接口电平，协议定义如上图所示。单端 ABZ 接口采用 LVTTTL 接口电平，协议只保留差分接口的正相端。

薄型电感式编码器 SGUI系列

应用范围：

SGUI系列薄型电感式编码器可广泛应用于医疗、国防、航空航天、工业、机器人应用中。

软件工具 Software Tools

编码器数据监测和安装校准可使用厂家提供的编码器校准测试软件实现。编码器校准测试软件可实现监测数据、检测安装、参数校准和零位设置等功能。



薄型电感式编码器 SGUI系列

应用范围：

SGUI系列薄型电感式编码器可广泛应用于医疗、国防、航空航天、工业、机器人应用中。

产品选型 Product Selection

SGUI - 180 - 20 - SSI1 - 01 - 05

<table border="1"> <thead> <tr> <th colspan="2">产品系列</th> </tr> </thead> <tbody> <tr> <td>SGUI</td> <td>工业级电感式编码器</td> </tr> </tbody> </table>		产品系列		SGUI	工业级电感式编码器			<table border="1"> <thead> <tr> <th colspan="2">供电电压</th> </tr> </thead> <tbody> <tr> <td>05</td> <td>5V</td> </tr> <tr> <td>12</td> <td>12V</td> </tr> <tr> <td>24</td> <td>24V</td> </tr> </tbody> </table>		供电电压		05	5V	12	12V	24	24V								
产品系列																									
SGUI	工业级电感式编码器																								
供电电压																									
05	5V																								
12	12V																								
24	24V																								
<table border="1"> <thead> <tr> <th colspan="2">产品外径</th> </tr> </thead> <tbody> <tr> <td>180</td> <td>φ180mm</td> </tr> </tbody> </table>		产品外径		180	φ180mm			<table border="1"> <thead> <tr> <th colspan="2">出线形式</th> </tr> </thead> <tbody> <tr> <td>01</td> <td>侧出线 250mm</td> </tr> <tr> <td>03</td> <td>侧接插件</td> </tr> </tbody> </table>		出线形式		01	侧出线 250mm	03	侧接插件										
产品外径																									
180	φ180mm																								
出线形式																									
01	侧出线 250mm																								
03	侧接插件																								
		<table border="1"> <thead> <tr> <th colspan="2">分辨率</th> </tr> </thead> <tbody> <tr> <td>20</td> <td>1,048,576</td> </tr> <tr> <td>21</td> <td>2,097,152</td> </tr> <tr> <td>22</td> <td>4,194,304</td> </tr> </tbody> </table>		分辨率		20	1,048,576	21	2,097,152	22	4,194,304	<table border="1"> <thead> <tr> <th colspan="2">通讯协议</th> </tr> </thead> <tbody> <tr> <td>ASI1</td> <td>RS-422 串行接口</td> </tr> <tr> <td>SSI1</td> <td>SSI 接口</td> </tr> <tr> <td>BIS1</td> <td>BISS-C 接口</td> </tr> <tr> <td>ASI2</td> <td>RS-485 串行接口</td> </tr> <tr> <td>ABZ1</td> <td>增量差分 ABZ 接口</td> </tr> </tbody> </table>		通讯协议		ASI1	RS-422 串行接口	SSI1	SSI 接口	BIS1	BISS-C 接口	ASI2	RS-485 串行接口	ABZ1	增量差分 ABZ 接口
分辨率																									
20	1,048,576																								
21	2,097,152																								
22	4,194,304																								
通讯协议																									
ASI1	RS-422 串行接口																								
SSI1	SSI 接口																								
BIS1	BISS-C 接口																								
ASI2	RS-485 串行接口																								
ABZ1	增量差分 ABZ 接口																								

选型示例：

SGUI180- 20 - SSI1 - 01 - 05

工业级电感式编码器，外径 180mm，分辨率 20bit，接口协议 SSI，侧出线，供电电压 5V

