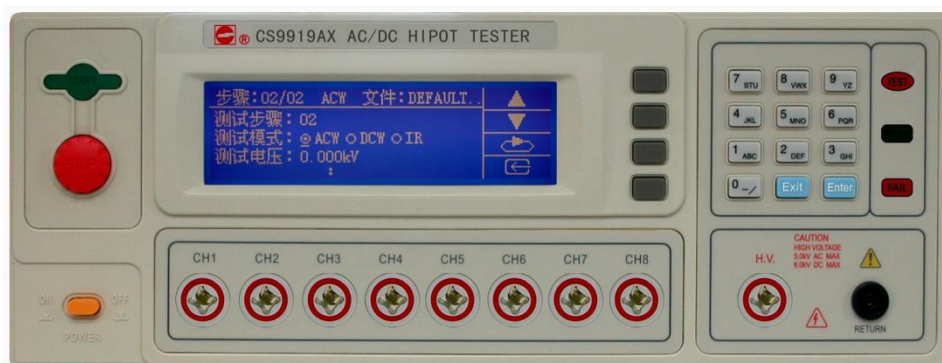


使用说明书

CS99 系列耐压、绝缘电阻、接地电阻测试仪



本系列测试仪最高输出电压可达 6kV（8kV、10kV、20kV）。

- * 任何不正确的操作都可能引起死亡事故的发生。
- * 在使用测试仪之前请仔细阅读第 2 章“使用注意事项”
- * 本使用说明书应当放在操作者的旁边，以便在需要时可以阅读。

说明书的使用说明:

* 在操作测试仪前请仔细阅读并理解说明书所描述的内容。阅读后,请把说明书放在操作人员附近以便在需要时进行阅读。当把测试仪从一个工作场所搬运到另外一个工作场所,请把说明书随仪器搬运,以免遗失。

* 如果发现说明书缺页或者说明书被污染,请立即与长盛公司的经销商联系并进行购买。

* 随着仪器功能的改进、软件的升级,使用说明书也将不断被完善、升级。请注意测试仪器的软件和说明书的版本。

CS99 耐压、绝缘电阻、接地电阻使用说明书 Ver:1.0-----2008.12

修改记录:

- | | |
|--|------------------------|
| 1. 修改第 6 章 PLC 接口 | Ver:1.1-----2009.7 |
| 2. 修改第 5 章技术参数 | Ver:1.2-----2009.11 |
| 3. 修改第 7 章仪器参数设置 | Ver:1.3-----2010.01 |
| 4. 修改第 8 章仪器测试功能 | Ver:1.3-----2010.01 |
| 5. 修改第 11 章标准通讯协议 | Ver:1.3-----2010.01 |
| 6. 修改第 7 章仪器参数设置 | Ver:1.4-----2010.07 |
| 7. 修改第 8 章仪器测试功能 | Ver:1.4-----2010.07 |
| 8. 修改第 11 章标准通讯协议 | Ver:1.4-----2010.07 |
| 9. 修改第 11 章标准通讯协议 | Ver:1.4-----2010.09 |
| 10. 添加 CS9929EX 说明 | Ver:1.5-----2010.09 |
| 11. 添加光伏测试仪说明 | Ver:1.6-----2010.11 |
| 12. 添加医用测试仪说明 | Ver:1.6-----2010.11 |
| 13. 修改第 11 章标准通讯协议 | Ver:1.7-----2010.12 |
| 14. SYSTerm: TIME 中返回参数的错误 | Ver:1.8-----2011.06 |
| 15. 添加 CS9923G 和 CS9939G | Ver:1.9-----2011.11 |
| 16. 修改技术参数可能引起的误解 | Ver:2.0-----2012.12 |
| 17. 添加 CS9914AX-8/ CS9922M/CS9914AX-200 | Ver:2.1-----2014.12 |
| 18. 添加 CS9914AM/ CS9914BM/CS9919A-8/CS9929A-8/CS9929AF-8RS | Ver:2.1-----2015.1 |
| 19. 添加 CS9912BX/CS9912BX-GJ/CS9914BXJ/CS9922EXJ/CS9917CX/CS9917DX/CS9923/CS9929B/
CS9933G-4/CS9933EG/CS9933ET | Ver:2.2-----2015.3 |
| 20. 添加 CS9933ET-1/CS9933X-100 | Ver:2.3-----2015.8 |
| 21. 添加 CS9922G-3/CS9929A-VTC | Ver:2.4-----2015.12 |
| 22. 添加机箱尺寸 | Ver:2.5-----2016.2 |
| 23. 添加仪器故障排除 | Ver:2.6-----2016.5 |
| 24. 增加 CS2676CH/CS2676CH-RS232 型号 | Ver:2.7-----2016.5 |
| 25. 增加 BBD 通信协议和 OFFSET 通信协议 | Ver:2.8-----2016.6.29 |
| 26. 修改了通讯协议中结果指令增加了记录时间 | Ver:2.8-----2016.6.29 |
| 27. 增加 ACW,DCW 电流偏移和 GR 电阻偏移通过通信协议的设置查询 | Ver:2.9-----2016.10.9 |
| 28. 新增增加了对失败模式的说明内容 P103 页 | Ver:3.0-----2016.11.24 |
| 29. 修改 RS232 接口连接方式 P127 页 | Ver:3.1-----2019.3.27 |
| 30. 增加 CS9933X-20 型号 | Ver:3.2-----2019.5.28 |
| 31. 增加 CS9916C 型号 | Ver:3.3-----2019.9.17 |
| 32. 增加 CS9923C 型号 | Ver:3.4-----2019.9.23 |
| 33. 增加更新机箱尺寸图 | Ver:3.5-----2019-11-15 |
| 34. 增加 CS9916C-X 型号 | Ver:3.6-----2019.9.17 |
| 35. 增加 CS26CH-RS232 型号 | Ver:3.7-----2019.11.29 |
| 36. 增加 CS5601A 型号 | Ver:3.8-----2019.12.4 |

37、增加 CS5601A 型号	Ver:3.9-----2019.12.9
38、增加 CS9923G-5 型号	Ver:4.0-----2019.12.12
39、增加 CS9922G-2-RS 型号	Ver:4.1-----2019.12.16
40、增加 CS9912BX-G 型号	Ver:4.2-----2019.12.18
41、增加 CS9929B-ATE 型号	Ver:4.3-----2019.12.19
42、增加 CS9912YRS 型号	Ver:4.4-----2020.2.20
43、增加 CS9922MT 型号	Ver:4.5-----2020.2.20
44、增加 CS2676CH 型号	Ver:4.6-----2020.3.27
45、增加 CS2676ZN-1 型号	Ver:4.7-----2020.4.24
46、增加 CS9917C-50 型号	Ver:4.8-----2020.8.21
47、增加 CS9916C-XF 型号	Ver:4.9-----2020.10.21
48、增加 CS9923DX 型号	Ver:5.0-----2021.07.09
49、增加 CS9923G-10 型号	Ver:5.1-----2021.12.15

为确保安全，请注意

*** 在测试过程中，操作人员请不要触摸以下所述的位置或区域，否则会造成触电事故的发生：**

- (1) 测试仪的高压输出端口；
- (2) 与测试仪连接的测试线的鳄鱼夹；
- (3) 被测试产品；
- (4) 和测试仪输出端连接的任何物体；

*** 为防止触电事故的发生，请遵循下面的安全操作步骤：**

(1) 为了预防触电事故的发生，在使用测试仪进行操作前，请先戴上绝缘的橡皮手套再从事与本测试仪有关的工作。

(2) 安全可靠的接地：本系列测试仪的后面板上有一接地端子，请将此端子接地。如果没有可靠的接地，当电源与机壳短路时或者在测试过程中高压测试线与机壳短路时，机壳都会有高压的存在，这是非常危险的。只要任何人接触外壳，都有可能造成触电的发生，因此必须将此接地端子可靠的与大地连接。

(3) 在测试仪的电源开关打开后，请不要触摸和高压输出端口有连接的任何物品。

*** 下列情况是非常危险的：**

(1) 按下“STOP”键后，高压测试灯仍然亮着。

(2) 显示器显示的电压值不在变动而高压指示灯仍然亮着。

遇到上面的情况，立即关闭电源开关并拔掉电源插头，不要再使用；请立即与长盛仪器或指定的经销商联系。

产品 ROHS 申明

根据中国《电器电子产品有害物质限制使用管理办法》法规标识要求，以下部分列出了本产品中可能包含的有害物质的名称和含量。

产品中有害物质的名称及含量

部件名称	有害物质					
	铅 (Pb)	汞 (Hg)	镉 (Cd)	六价铬 (Cr(VI))	多溴联苯 (PBB)	多溴二苯醚 (PBDE)
印制电路组件	×	○	○	○	○	○
显示屏	×	○	○	○	○	○
电源线及连接线	×	○	○	○	○	○
塑料组件	○	○	○	○	○	○
外壳	○	○	○	○	○	○
机箱组件	○	○	○	○	○	○
连接器端子组件	○	○	○	×	○	○
风扇组件	×	○	○	○	○	○
变压器组件	×	○	○	○	○	○
附件(螺丝)	○	○	○	×	○	○

本表格根据 SJ/T11364 的规定编制

○：表示该有害物质在该部件所有均质材料中的含量均在 GB/T26572 规定的限量要求以下。

×：表示该有害物质至少在该部件的某一均质材料中的含量超出 GB/T26572 规定的限量要求。

本表格中打×的部件或材料含有有害物质，按照现在的技术水平不能被替代，我们一直在为改善此项目而努力。

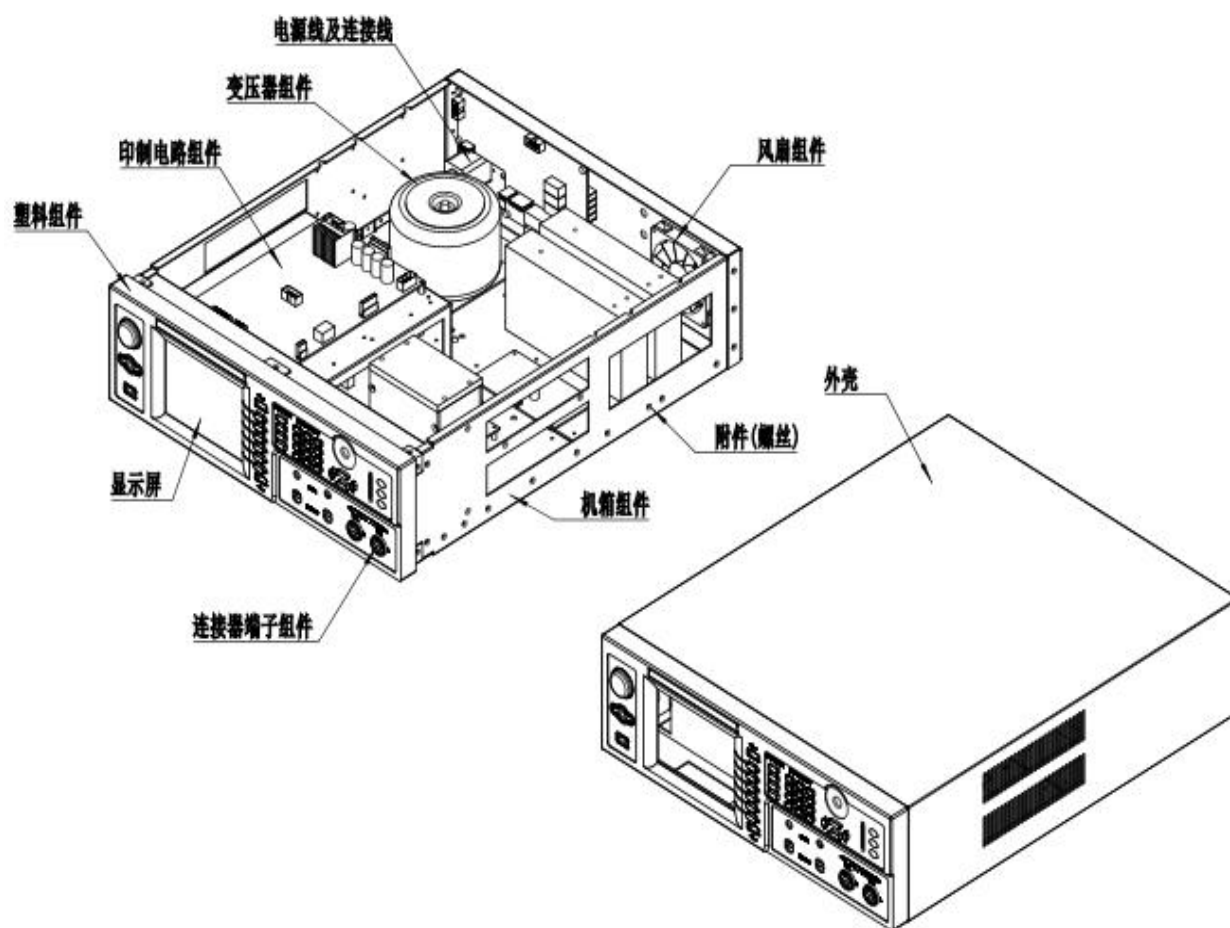
本产品的环保使用期限为 15 年，有害物质限制使用标识式样见右图。



本产品使用期限是指用户按照产品使用说明书上面的正常使用条件使用时才有效。

《废弃电器电子产品回收处理管理条例》提示性说明

为了更好地关爱及保护地球，当用户不再需要此产品或产品寿命终止时，请遵守国家电器电子产品相关法律法规，将其交给当地具有国家认可具有回收处理资质的厂商进行回收处理。



ROHS 声明示意图

目录

1.....	9
测试仪的开箱及安装	9
1.1 接收到仪器的检查.....	9
1.2 仪器的开箱检查.....	9
1.3 包装箱及包装材料.....	10
1.4 使用仪器的安全规则.....	10
1.5 操作人员的规定.....	11
1.6 检查电源电压.....	11
1.7 检查并更换保险丝.....	11
1.8 接地.....	12
2.....	13
操作注意事项	13
2.1 禁止的操作.....	13
2.2 紧急情况的处理.....	13
2.3 测试过程中的预防措施.....	14
3.....	16
面板说明	16
3.1 前面板说明.....	17
3.2 后面板说明.....	24
4.....	26
仪器功能概述	26
4.1 概述.....	27
4.2 功能介绍.....	27
5.....	34
技术参数	34
5.1 机型功能对照表.....	35
5.2 技术参数.....	37
5.2.1 CS9912AX/CS9912BX/CS9912BX-D/CS9912BX-G 技术参数.....	37
5.2.2 CS9913AX/CS9913BX 技术参数.....	38
5.2.3 CS9914AX/CS9914AZN/CS9914BX/CS9914BXY 技术参数.....	39
5.2.4 CS9922BX/CS9922BE-T/CS9922CX 技术参数.....	41
5.2.5 CS9922DX/CS9922EX/CS5601A/CS9922FX 技术参数.....	42
5.2.6 CS9919AX/CS9929AX/CS9919BX/CS9929BX/CS9929B-ATE 技术参数.....	44
5.2.7 CS9933X/CS9933-ATE/CS9933X-20/CS9933X-100 技术参数.....	45
5.2.8 CS9921BX 技术参数.....	48
5.2.9 CS9950CX/CS9950DX 技术参数.....	49
5.2.10 CS9929CX/CS9929G/CS9929EX 技术参数.....	50
5.2.11 CS9922G/CS9922G-1/CS9922G-2 技术参数.....	52
5.2.12 CS9933G/CS9933G-1/CS9933G-2 技术参数.....	54
5.2.13 CS9914G 技术参数.....	56
5.2.14 CS9919G 技术参数.....	57
5.2.15 CS9912Y/CS9912YFS/CS9912YRS 技术参数.....	58
5.2.16 CS9914Y 技术参数.....	59
5.2.17 CS9950CG/CS9950CG-1 技术参数.....	60

5.2.18 CS9915AX/CS99105A/CS9915AXB//CS9916AX/CS9916C-X/CS9917AX 技术参数.....	61
5.2.19 CS9916BX/CS9917BX 技术参数.....	62
5.2.20 CS9920A/CS9920B 技术参数.....	63
5.2.21 CS9923G 技术参数.....	64
5.2.22 CS9939X/ CS9939G 技术参数.....	65
5.2.23 CS9914CX 技术参数.....	67
5.2.24 CS9914AX-8 技术参数.....	68
5.2.25 CS9914AX-200/CS9914AM 技术参数.....	69
5.2.26 CS9922M/CS9922MT/CS9914BM 技术参数.....	69
5.2.27 CS9919A-8/CS9929A-8/CS9929AF-8RS/CS9919A-4/CS9929B-4/CS9929A-4 技术参数.....	71
5.2.28 CS9912BX-GJ/CS9914BXJ 技术参数.....	73
5.2.29 CS9922EXJ 技术参数.....	74
5.2.30 CS9917CX/9917SX/CS9917DX/CS9917DXY 技术参数.....	75
5.2.31CS9923/CS9923C/CS9923T-X 技术参数.....	77
5.2.32 CS9922LB 技术参数.....	78
5.2.33 CS9933G-4 技术参数.....	80
5.2.34 CS9933EG/CS9933EG-1/CS9933EG-2 技术参数.....	82
5.2.35 CS9922T 技术参数.....	84
5.2.36 CS9923-5 技术参数.....	86
5.2.37 CS9914AX-1 技术参数.....	87
5.2.38 CS9912BX-G-T 技术参数.....	88
5.2.39 CS2676CH/2676CH/CS2676CH-RS232/CS2676CH-1/CS2676ZN-1 技术参数.....	89
5.2.40 CS9929A-VTC 技术参数.....	89
5.2.41 CS9933ET/CS9933ET-1/CS9933ET-2/CS9933ET-3 技术参数.....	91
5.2.42 CS9923ECG/CS9923ECG-1 技术参数.....	93
5.2.43 CS9922G-3/CS9922G-4 技术参数.....	95
5.2.44 CS9917AX-20 技术参数.....	97
5.2.45 CS9923G-5 技术参数.....	98
5.2.46 CS9922G-2-RS 技术参数.....	99
5.2.47 CS9922-ZN 技术参数.....	101
5.2.48 CS9922BT 技术参数.....	102
5.2.49 CS9923CG 技术参数.....	104
5.2.50 CS9923G-1/CS9923G-2/CS9923G-3 技术参数.....	106
5.2.51 CS9914AM-6 技术参数.....	107
5.2.52 CS9916C-XF/CS9916C 技术参数.....	108
5.2.53 CS9917C-50 技术参数.....	109
5.2.54 CS9923DX 技术参数.....	109
5.2.55 CS9923G-10 技术参数.....	111
6.....	113
PLC 接口	113
6.1 PLC 接口的输入、输出信号.....	114
6.2 +24V 端子排输出接口.....	114
6.3 PLC 接口接线.....	114
6.4 PLC 接口的电气特性.....	115
7.....	116
仪器参数设置	116
7.1 仪器界面及按键.....	117
7.2 仪器开机自检.....	118

7.3 环境参数设置.....	118
7.4 测试参数设置.....	124
8.....	133
仪器测试功能	133
8.1 仪器测试.....	134
8.2 仪器偏移测试.....	136
8.3 仪器点检.....	137
8.4 仪器结果存贮.....	137
9.....	139
初始化参数	139
9.1 测试初始化参数.....	140
9.2 环境初始化参数.....	141
10.....	142
运行错误代码	142
10.1 运行错误代码.....	143
10.2 运行出错处理.....	143
11.....	144
标准通讯协议	144
11.1 SCPI 指令概述.....	145
11.2 通讯接口.....	145
11.3 通讯协议.....	147
11.4 测试仪通讯指令参考.....	149
11.5 通讯错误讯息表.....	196
12.....	197
机箱尺寸	197
12.1 仪器尺寸说明.....	198
13.....	200
仪器故障排除	200
14.....	202
附件及保修	202
14.1 附件.....	202
14.2 保修.....	202

1

测试仪的开箱及安装

本章介绍用户收到测试仪后所进行的检查及在安装测试仪前所必须的一些基本条件。

1.1 接收到仪器的检查

当您接收到长盛仪器的测试仪后，按如下步骤进行检查：

1.1.1 仪器的包装箱是否完好；如果出现破损，我们建议您不要进行开箱，而是与长盛公司的经销商或者长盛仪器公司联系。

1.1.2 如果仪器的包装完好，那么请您核对一下您所订购的仪器的型号和包装箱上所标注的型号是否一致；如果不一致，请您与长盛公司的经销商或者长盛仪器公司联系。

如果在经过 1.1.1 和 1.1.2 检查后，没有问题，那么可以进行仪器的开箱检查。

1.2 仪器的开箱检查

请您核对您所订购的测试仪包装内的附件和下面清单一致：

1.2.1 CS9919AX/CS9929AX/CS9919G/CS9919A-8/CS9929A-8/CS9929AF-8RS/CS9919A/CS9929A
包装箱内的附件如下：CS26031-1、CS26009-1、CS26009-2(8 个)、CS26009-3

1.2.2 CS9919BX/CS9929BX/CS9929B-ATE/CS9919A-4/CS9929B-4/CS9929A-4/CS9919B/CS9929B
包装箱内的附件如下：CS26031-1、CS26009-1、CS26009-2(5 个)、CS26009-3

1.2.3 CS9929EX

包装箱内的附件如下：CS26031-1、CS26009-1、CS26009-2(14 个)、CS26009-3

1.2.4

**CS9912AX/CS9912BX/CS9912BX-D/CS9912BX-G/CS9913AX/CS9913BX/CS9914AX/CS9914AZN/CS9914BX/
CS9914BXY/CS9922BX/CS9922-ZN/CS9922G-2-RS/CS9922BE-T/CS9922LB/CS9922CX/CS9922BTCS9922
DX/CS9922EX/CS5601A/CS9922G/CS9922G-1/CS9922G-2/CS9922G-3/CS9922G-4/CS9914G/CS9914AM/CS
9914AX-200/CS9914BM/CS9922M/CS9922MT/CS9912BX-GJ/CS9914BX/CS9914BXYJ/CS9922EXJ/CS9922
T/CS2676CH/2676CH/CS2676CH-1/CS2676ZN-1/CS2676CH-RS232 /CS9914AM-6/
CS9914AX-1/CS9912BX-G-T**

包装箱内的附件如下：CS26031-1、CS26009-1、CS26009-2、CS26009-3

**1.2.5 CS9914AX-8/CS9915AX/CS99105A/CS9915AXB/CS9916AX/CS9916C-X/CS9916BX/CS9917AX
/CS9917AX-20/CS9917BX/CS9923G/CS9923/CS9923C/CS9923T-X/CS9917CX/9917SX/
CS9917DX/CS9917DXY/CS9923-5/CS9923G-5/CS9923G /CS9923G-1/CS9923G-2/CS9923G-3
/CS9916C/CS9917C-50/CS9923DX/CS9923G-10**

包装箱内的附件如下：CS26031-1、CS26009-2*2、CS26009-3

1.2.6 CS9933X/CS9933-ATE/ CS9933X-20/ CS9933X-100/CS9921BX/CS9933G/CS9933G-4/ CS9933G-1/CS9933G-2

包装箱内的附件如下：CS26031-1、CS26009-1、CS26009-2、CS26009-3、CS26011-1(红)、CS26011-2(黑)、CS26017-3 (选配)

1.2.7 CS9933EG/CS9933EG-1/CS9933EG-2/ CS9933ET/CS9933ET-1/CS9933ET-2/CS9933ET-3

包装箱内的附件如下：CS26031-1、CS26009-1、CS26009-2、CS26009-3、CS26011-3(红)、CS26011-4(黑)、CS26017-3

1.2.8 CS9950CX/CS9950CG/CS9950CG-1

包装箱内附件如下： CS26031-1、CS26011-3(红)、CS26011-4(黑)

1.2.9 CS9950DX

包装箱内的附件如下： CS26031-1、CS26011-3(红)、CS26011-4(黑)

1.2.10 CS9939X/CS9939G

包装箱内的附件如下：CS26031-1、CS26009-1、CS26009-2(8 个)、CS26009-3、CS26011-1(红)、CS26011-2(黑)、CS26017-3

1.2.11 CS9912Y/CS9914Y/CS9912YFS/CS9912YRS

包装箱内的附件如下：CS26031-1、CS26009-1、CS26009-2、CS26009-3、CS26018-1(2)个

1.2.12 CS9923ECG/ CS9923ECG -1/ CS9923CG

包装箱内附件如下： CS26031-1、CS26011-3(红)、CS26011-4(黑)、CS26009-2*2、CS26009-3

1.2.13 CS9916C-XF

包装箱内的附件如下：CS26031-1、CS26009-2*2、CS26009-3、CS26068 屏蔽盒、CS26010-2

注：所有光伏（CS99xxG 系列）测试仪需另增配 CS26023-1*1 根

1.3 包装箱及包装材料

请您保存好原包装材料，以便在以后运输时使用。

1.4 使用仪器的安全规则

在使用仪器时，一定要遵循下面的安全规则：

1.4.1 不要在易燃的空气中使用测试仪

为了防止爆炸或者燃烧事故的发生，不要在酒精、稀释剂或者其他可燃性材料旁边使用测试仪，也不要含有可燃性气体的空气使用该仪器。

1.4.2 不要在高温或者阳光直接照射的地方使用测试仪

仪器内部使用的元器件是精密器件，应避免在高温或者阳光直接照射的地方使用测试仪。这样会加速仪器的老化。缩短测试仪的使用寿命，也有可能损坏测试仪。

仪器的使用温度范围：0°C~+40°C；

仪器的储藏温度范围：-20°C~+70°C

1.4.3 不要在高湿的环境中使用的测试仪

不要把仪器放在有锅炉、水壶、加湿器或者有水的高湿环境中使用。凝结的水珠可能使仪器内部短路而损坏测试仪，严重的可能引起火灾。如果储藏仪器的环境湿度超过下面所规定的湿度，必须在测试仪完全干燥后才能使用。

使用湿度范围：(20%~80%) RH

储藏湿度范围：小于 90%

1.4.4 不要在多灰尘的环境中使用的测试仪

多灰尘的环境可能使仪器内部短路而引起火灾。

1.4.5 不要在通风很差的环境中使用的测试仪

仪器内部有强制风冷散热系统；仪器内部的热量散不出去会使仪器内部过热而损坏。在仪器的进风口和出风口不要堆积其他物品而阻挡风道。

1.4.6 不要把测试仪放在倾斜的表面或者在晃动的地方使用测试仪

仪器放在倾斜的表面或晃动的地方容易使测试仪跌落摔坏测试仪

1.4.7 不要在敏感的测试设备或接收设备旁使用测试仪

测试仪如果在这些设备旁使用，可能会让这些设备被测试仪产生的高压所干扰；为了减少这些设备被测试仪的高压所干扰，应使这些设备远离测试仪。

1.4.8 测试仪的输入电源必须有单独的开关控制

测试仪的输入电源必须有单独的开关控制，一旦出现紧急的情况应立即切断电源开关再进行事故处理。

1.5 操作人员的规定

本测试仪输出的电压足以致人死亡，因此必须是合格的人员才能操作测试仪：

1.5.1 人员资格

操作人员必须由熟练的人员来进行操作，必须了解电压、电流和电阻的基本概念；操作人员必须知道在进行高压测试时，高压是从测试仪的高压输出端口流出，经过被测试体，由 RETURN 的连接线流入测试仪内；如果触摸任何有高压的物品将会触电。

1.5.2 安全规则

操作人员必须给予特殊的训练，并了解各种安全规则的测试程序及安全规定并仔细阅读本说明书。

1.5.3 衣着规定

操作人员不可穿有金属装饰的衣服或配带金属的饰物，如手表等。耐压测试仪绝对不能让有心脏病或配带心脏起搏器的人员操作。

1.6 检查电源电压

1.6.1 切换仪器输入电源电压

本仪器使用110V AC或220V AC $\pm 10\%$ (47~63) Hz单相电源，在打开仪器前面板上的电源开关之前，请确保电源电压和保险丝与仪器后面板的电压选择开关选择的电压一致。

警告：为了防止故障或损坏测试仪，请在规定的电压范围内使用测试仪。同时要保证输入的电源的N与G之间的压差要小于1Vac。

1.7 检查并更换保险丝

警告：* 为避免触电事故的发生，在更换保险丝之前，请把电源开关关闭并把电源插头拔掉。

*** 确保使用的保险丝与测试仪说明书所规定的形状、规格及特性一致。否则可能损坏测试仪。**

1.7.1 保险丝的规格

(1) CS9912AX/CS9912BX/CS9912BX-D/CS9912BX-G/CS9919AX/CS9919BX/CS9929AX/CS9929BX/CS9929B-ATE/CS9919A/CS9919BCS9929A/CS9929B/CS9919A-8/CS9919A-4/CS9929A-8/CS9929AF-8RS/CS9929B-4/CS9929A-4/CS9929EX/CS9922BX/CS9922BT/CS9922-ZN/CS9922G-2-RS/CS9922BE-T/CS9922CX/CS9922G/CS9922G-4/CS9919G/CS9912Y/CS9912YFS/CS9912YRS/CS9915AX/CS99105A/CS9915AXB/CS9916BX/CS9933ET/CS9912BX-G-T/CS9912BX-GJ/CS9922LB/CS9933EG/CS9933EG-1/CS9933EG-2/CS9922T/CS9914AX-1/CS2676CH/CS2676CH-RS232/2676CH/CS2676CH-1/CS2676ZN-1

输入电压范围	频率范围	保险丝规格
100~120V	47Hz~63Hz	5A
200V~240V		3.15A

(2) CS9933X/CS9933-ATE/CS9933X-20/CS9921BX/CS9933G/CS9913AX/CS9913BX/CS9922DX/CS9939X/CS9916AX/CS9916C-X/CS9923/CS9923C/CS9923T-X/CS9923-5/CS9923

G-5

/CS9922G-2/CS9923G/CS9923G-1/CS9923G-2/CS9933G-1/CS9933G-2/CS9939G/
CS9916C-XF/CS9916C/CS9917C-50/CS9923G-10

输入电压范围	频率范围	保险丝规格
100V~120V	47Hz~63Hz	10A
200V~240V		5A

(3) CS9950CX/ CS9933X-100/ CS9914AX/CS9914AZN/CS9914BX/CS9914BXY/CS9922EX
/CS5601A/CS9922G-1/CS9914G/CS9917AX/CS9917BX/CS9917CX/9917SX/CS9917DX
/CS9917DXY/CS9950CG/ CS9922G-1/ CS9922G-3/CS9933G-4/CS9923ECG/CS9923ECG-1
/CS9917AX-20/ CS9923CG/CS9923DX

输入电压范围	频率范围	保险丝规格
100V~120V	47Hz~63Hz	16A
200V~240V		8A

(4) CS9914AX-200/CS9914AM/CS9914BM/CS9922M/CS9922MT/CS9914AX-8/CS9950CG-1

输入电压范围	频率范围	保险丝规格
100V~120V	47Hz~63Hz	20A
200V~240V		10A

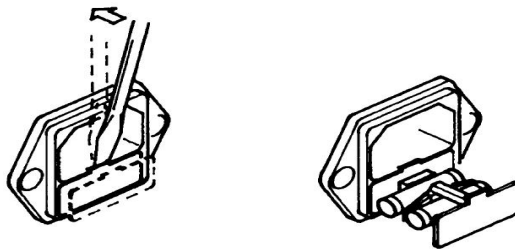
(5) CS9950DX/CS9914AM-6

输入电压范围	频率范围	保险丝规格
100V~120V	47Hz~63Hz	30A
200V~240V		15A

1.7.2 保险丝的更换

更换保险丝时，请按照以下步骤：

- (1) 关掉前面板上的电源开关并拔出电源线；
- (2) 用起子打开固定保险丝的固定架如下图所示；



- (3) 检查保险丝规格并更换保险丝，使其与 1.7.1 所列出的保险丝的规格相同；
- (4) 把固定保险丝的支架装回原来的位置即可。

1.8 接地

警告：* 不正确的接地或者不接地可能会有电击事故的发生；

为确保安全，一定要保证仪器可靠接地；

有两种方法可保证仪器可靠接地，请选择其中的一种把仪器与地可靠的连接起来。

- (1) 连接电源线到一个三相接地的电源插座上。

(2) 如果三相电源插头没有接地，在仪器的后面板上有一保护接地端，把保护接地端接到安全地上。

2

操作注意事项

本章描述了操作仪器所必须遵循的规范、措施及注意事项；在使用仪器前，务必仔细阅读本章的内容。

警告：本系列测试仪器的最高输出电压为 6kV（10kV、20kV）；在操作仪器时，必须非常小心并遵循本章所给出的警告、注意事项和其它的说明。

2.1 禁止的操作

2.1.1 严禁连续、快速的开关电源开关

关闭前面板上的电源开关后，如果要再次打开电源开关，一定要确保在关闭电源开关后几秒钟或更长的时间。不要重复、频繁地开关电源开关，如果这样做，仪器的保护装置就有可能不能恰当的执行保护功能；当测试仪正在测试输出高压时，请不要关闭电源开关，除非在紧急的情况下可以执行。

2.1.2 严禁把高压输出和地短路

特别小心不要把测试仪的高压测试线和附近的已连接到地的交流电源线或者附近其他的用电设备短路。如果短路，测试仪的外壳有可能会充满高压，这样将是非常危险的。确保仪器的保护接地端与安全地可靠的连接。如果仪器的接地端和安全地可靠的连接在一起，即使高压输出端和 RETURN（电流返回端）端短路，仪器也不会有危险且外壳也不会有高压。具体的接地方法请参阅 1.8.

2.1.3 不要使用外部电压

不要把外部装置产生的高压施加于测试仪高压输出端口。因为仪器内部的电压表不能作为单独的电压表使用。外部电压有可能损坏电压表。

2.2 紧急情况的处理

在紧急情况下（电击事故的发生或被测试体燃烧），必须采取以下操作：可以先完成（1）或（2），但是两者必须全部完成。

- (1) 关闭仪器的电源开关；
- (2) 从电源插座上拔掉仪器的电源线。

2.3 测试过程中的预防措施

2.3.1 带绝缘手套、垫绝缘垫防触电

为了预防触电事故的发生，在使用本测试仪前，请先戴上绝缘的橡皮手套、脚下垫绝缘垫再从事与电有关的工作。

2.3.2 连接测试线与 RETURN 端

将测试线连接于 RETURN 端，当本测试仪在使用的情况下，任何时候都必须去检查此测试线是否接好、松动或是脱落，当欲用测试线连接测试物时，请先以 RETURN 端的测试线接上待测物。

如果 RETURN 端的测试线不完全或脱落是非常危险的。因整个待测试物上将有可能被充满高电压。

2.3.3 连接测试线于高压输出端

当连接好 RETURN 端的测试线，再按照下列程序连接高压输出线：

- (1) 先按下[STOP]键。
- (2) 确认测试灯没有亮。
- (3) 将高压输出线插入高压输出端上。

2.3.4 更换待测物

当一个待测物已被测试完毕，更换另一个待测物时，请务必确认：

- (1) 测试仪处于“复位”状态。
- (2) 测试灯不闪烁。
- (3) 液晶显示器电压显示数字不在跳动。

警告：更换待测试体时，请不要用手触摸高压探头！

2.3.5 测试仪处于测试状态

当本测试仪处于测试状态下，测试线、待测物、测试探头和输出端都带有高压，请不要触摸。

注意：不要用手去触摸测试线上的鳄鱼夹，因为当主机测试时，测试线上有高压，鳄鱼夹上的绝缘并不高，触摸会造成触电。

2.3.6 测试终止

当测试已告一段落而不需要使用时，或是本测试仪不再使用时，或在使用中而需离开时，请务必将电源开关置于 OFF 的位置。

2.3.7 测试完确认

在任何时候用手去触摸高压线、被测体或高压输出端，请务必确认：

- (1) 电源开关处于关闭状态，显示器不亮。
- (2) 当做绝缘测试或直流测试时，被测体在测试完以后有可能有高压存在，此电压在电源开关关闭以后，需要一段时间放电才可能放电完全。因此刚测试完请不要立即触摸任何可能造成触电的地方。

2.3.8 测试仪不工作时处理

此系列测试仪为耐压测试仪或耐压绝缘测试仪，其输出最大电压为 5.000kVAC 或 6.000kVDC 或 10kV、20kV；这些测试仪的工作环境非常恶劣，如在使用过程中，测试仪没有任何反应，请关掉电源，等待 5 秒钟以后再重新打开电源继续使用。

2.3.9 测试工作台

工作台的位置选定必须安排在一般人员非必经的场所，使非工作人员远离工作台。如果因生产线的安排而无法做到时，必须将工作台与其它设施隔开并特别标明“高压测试工作区”。工作台面上需加垫绝缘垫，以保证被测品和工作台绝缘；工作台的材质必须由高绝缘的材料组成；如果高压测试工作台与其他工作台非常靠近时，必须特别注意安全，以防触电。在高压测试时，必须标明“危险！正在高压测试，非工作人员请勿靠近”。

2.3.10 仪器定期维护

仪器因长时间工作，仪器内部灰尘很大，导致仪器工作不正常，需定期对仪器进行清理，将内部灰尘处理干净。每天检查仪器风扇是否转动，可以在风罩上面拴一根细线，开机可以通过细线判断风扇是否旋转正常。

本测试仪及使用的电源线、测试线及相关测试附件至少每年要仔细检查及校验一次，以保证测试仪的准确性及操

作人员的安全。

2.3.11 使用者的维护及修改

为了防止触电的发生，请不要打开测试仪的外壳。测试仪内部的元器件，绝对不需要使用者的维护；如果测试仪出现异常，请与南京长盛仪器有限公司或各个办事处或长盛指定的合格经销商联系。

任何单位和个人都不得私自更改测试仪的线路及使用元器件，如有任何更改，测试仪可享有的任何保修将自动失效并且南京长盛仪器不承担任何责任。使用未经南京长盛仪器认可的附件及相关配件损坏测试仪也不予保修，在使用过程中，出现的任何事故，南京长盛仪器不承担任何责任。

2.3.12 保证长时间无故障工作的使用条件

由于安规测试仪是一种试验仪器。因此，建议仪器在下列范围内使用，如果超出规定的范围，有可能由于功放过热而损坏。

(1) 耐电压测试仪

环境温度	测试仪规定最大输出功率	测试仪测试时最大输出电流		暂停时间	输出时间限制
$t \leq 40^{\circ}\text{C}$	500VA	AC	$i \geq 50\text{mA}$	和输出时间一样长	10分钟
			$i < 50\text{mA}$	没有要求	无限制
		DC	$i \geq 20\text{mA}$	和输出时间一样长	5分钟
			$i < 20\text{mA}$	没有要求	无限制
	250VA	AC	$i \geq 20\text{mA}$	和输出时间一样长	10分钟
			$i < 20\text{mA}$	没有要求	无限制
		DC	$i \geq 10\text{mA}$	和输出时间一样长	5分钟
			$i < 10\text{mA}$	没有要求	无限制
	100VA	AC	$i \geq 10\text{mA}$	和输出时间一样长	10分钟
			$i < 10\text{mA}$	没有要求	无限制
		DC	$i \geq 5\text{mA}$	和输出时间一样长	5分钟
			$i < 5\text{mA}$	没有要求	无限制

(2) 接地电阻测试仪

环境温度	测试仪规定最大输出电流	测试仪测试时最大输出电流	暂停时间	输出时间限制
$t \leq 40^{\circ}\text{C}$	32A	$i \geq 15\text{A}$	和输出时间一样长	2分钟
		$I < 15\text{A}$	没有要求	无限制
	40A	$i \geq 20\text{A}$	和输出时间一样长	2分钟
		$I < 20\text{A}$	没有要求	无限制

测试仪内部使用的功率放大器具有过温保护功能，如果在使用过程中，测试仪出现功放异常报警，请暂停使用测试仪，等内部的功率放大器温度降低以后再使用。

2.3.13 检定时的注意事项

本系列测试的耐压测试电流分为不同的档位，用户及检定部门在使用或检定时，一定要使用合适的档位进行测量或检定，否则，测试或检定的结果和第五章规定的技术参数存在误差。

比如，测试或检定的电流为1mA，那么测试应该设置为2mA档，而不能设置为20mA档或100mA档。

输出电压的检定，检定规程规定是从测试仪最高输出电压的40%检定。本系列测试仪是从测试输出最高输出电压10%进行检定。

2.3.14 测量绝缘电阻跌落电压时的注意事项

本测试仪的绝缘最大短路电流限定为10mA，那么在测试绝缘电阻的跌落电压时使用的电阻值不能使测试仪输出的电流大于10mA。比如电压为1000V时，测试跌落电压使用的标准电阻不能小于100k Ω ；其它的电压值下根据电压值和10mA进行计算。

3

面板说明

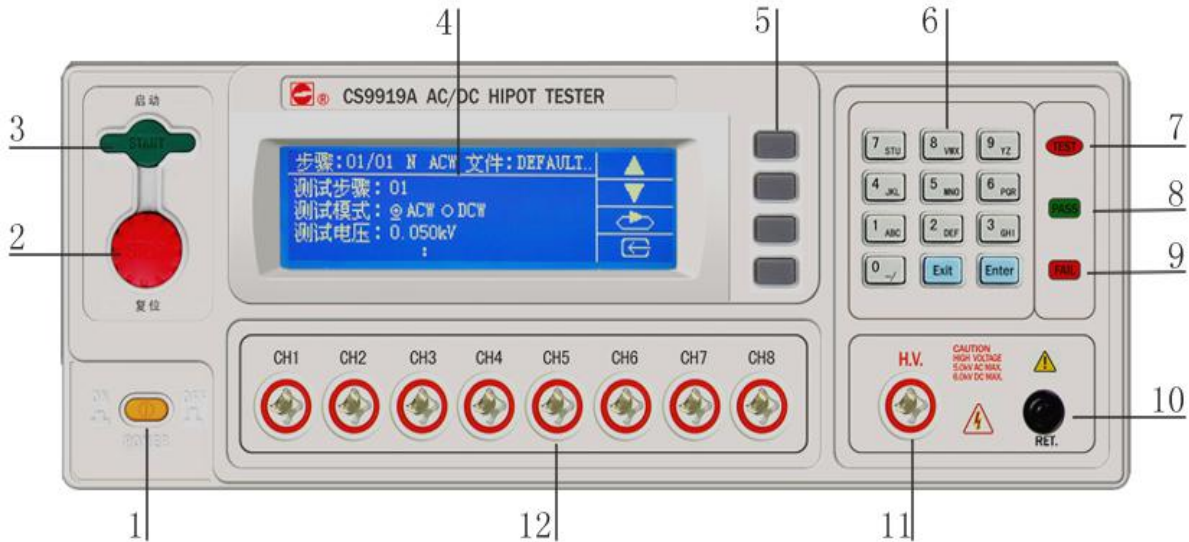
本章讲述了测试仪的前面板及后面板的组成部分；在操作仪器前请把仪器面板上的各个功能了解清楚。

3.1 前面板说明

3.2 后面板说明

3.1 前面板说明

3.1.1 CS9919AX/CS9929AX/CS9919BX/CS9929BX/CS9929B-ATE/CS9919G/CS9919A-8/CS9919A-4/ CS9929A-8/CS9929AF-8RS/CS9929B-4/CS9929A-4/ CS9919A/CS9929A/CS9919B/ CS9929B/CS9929G/CS9929A-VTC 前面板说明



(1) 电源开关 (POWER SWITCH)

电源开关按下去为仪器电源接通 (开)，弹出为仪器电源关闭 (关)。

(2) 复位键 (STOP)

在测试过程中，作为中断测试的开关。在待测物测试失败时，失败灯亮，按下此按键测试仪可以停止报警，并进入下一个待测状态。

(3) 启动键 (START)

在复位状态下，按下此键可开始测试。

(4) 液晶显示器

240X64 图形点阵液晶显示器，显示电压值、电流值、时间值及其它信息。

(5) 屏幕键

对应液晶显示器的功能操作或快捷键。

(6) 按键区域

A、数字键 0~9

在设置参数时，按数字键 0~9 可改变设定值；在输入文件名时，按相应的按键，按键上的字母亦可输入；

B、功能键

功能键有两个：退出键 (EXIT) 和确定键 (ENTER)；

退出键 (EXIT)：在任意界面下，按退出键 (EXIT) 返回到主界面；

确定键 (ENTER)：在设置参数时，按下确定键 (ENTER) 测试仪自动把设置的参数存储到记忆体内。

(7) 测试指示灯

高压指示灯在“闪烁”，表明测试仪处于测试状态，高压输出端口有高压输出，请不要触摸高压端口、高压输出线、高压探头鳄鱼夹及被测试体。

(8) PASS 指示灯

测试仪测试合格时，PASS 指示灯亮；如果测试时间为 0，测试仪不进行 PASS 判断。

(9) FAIL 指示灯

测试失败时，FAIL 指示灯亮。

(10) RETURN 端

此端子为测量电流的输入端。

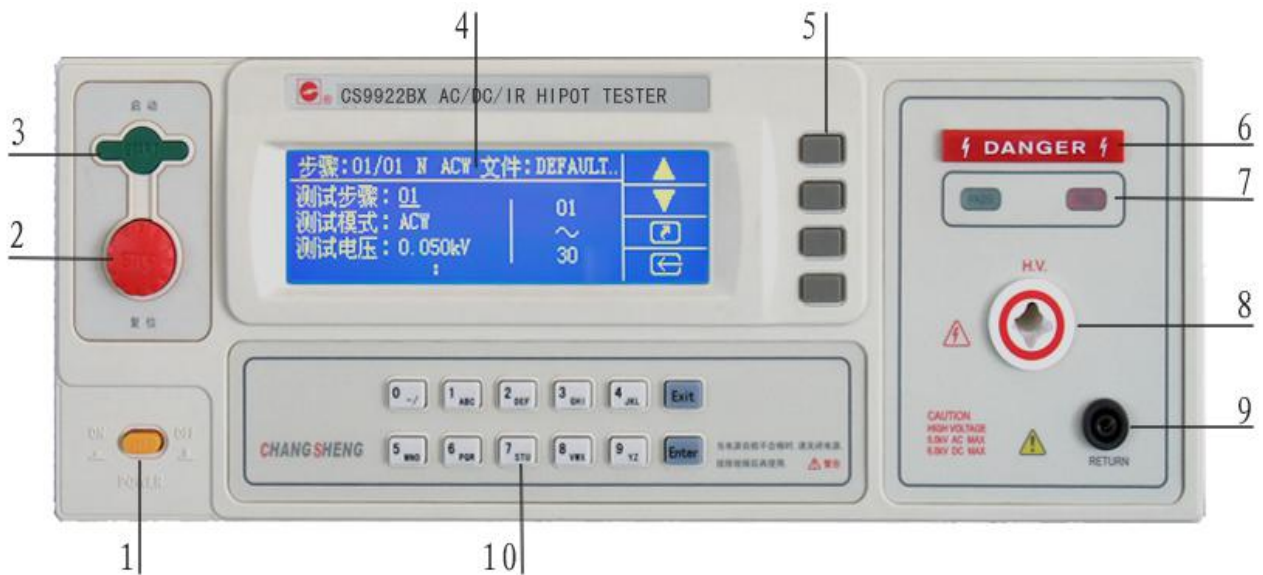
(11) 高压输出端口

测试仪的高压输出端；在测试时，此端口会有高压输出，请不要触摸高压端口、高压输出线、高压探头鳄鱼夹及被测测试体。

(12) CS9919AX/CS9929AX/CS9919A/CS9929A/CS9919A-8/CS9929A-8/CS9929AF-8RS 的 8 路扫描输出口、CS9919BX/CS9929BX/CS9929B-ATE/CS9919B/CS9929B/CS9919A-4/CS9929B-4/CS9929A-4 的 4 路扫描输出口

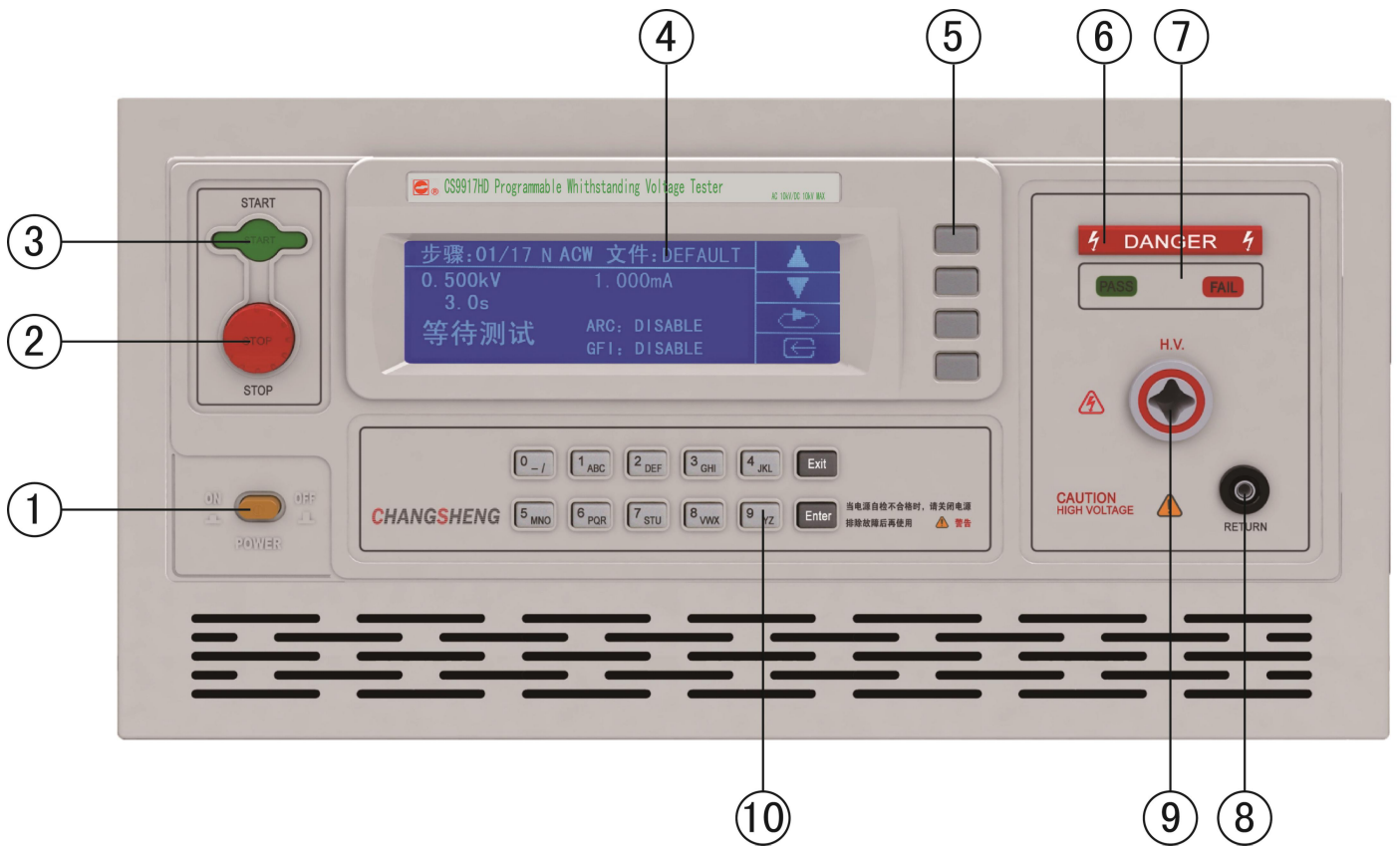
此 4/8 个端口可编程为高压输出、电流输入及关三个状态；

3.1.2 CS9912AX/CS9912BX/CS9912BX-G/CS9913AX/CS9913BX/CS9914AX/CS9914AZN/CS9914BX/CS9914BXY/CS9922BX/CS9922-ZN/CS9922G-2-RS/CS9922BE-T/CS9922LB/CS9922CX/CS9922DX/CS9922EX/CS5601A/CS9922FX/CS9922G/CS9922G-1/CS9922G-2/CS9922BT/CS9922G-3/CS9922G-4/CS9912Y/CS9912YFS/CS9912YRS/CS9914Y/CS9914G/CS9915AX/CS99105A/CS9915AXB/CS9916AX/CS9916C-X/CS9916BX/CS9917AX/CS9917BX/CS9912BX-D/CS9912BX-GJ/CS9914BXJ/CS9922EXJ/CS9922T/CS9914AX-1/CS9912BX-G-T/CS2676CH/2676CH/CS2676CH-RS232/CS2676CH-1/CS2676ZN-1/CS9916C-XF/CS9916C 前面板说明



3.1.3

CS9914AX-8/CS9914AX-200/CS9923/CS9923C/CS9923T-X/CS9917CX/9917SXCS9917DX/CS9917DX Y/CS9923-5/CS9923G-5/CS9923G/CS9923G-1/CS9923G-2/CS9922G-3/CS9917C-50/CS9923DX/CS9923G-10 前面板说明



(1) 电源开关 (POWER SWITCH)

电源开关按下去为仪器电源接通 (开), 弹出为仪器电源关闭 (关)。

(2) 复位键 (STOP)

在测试过程中, 作为中断测试的开关。在待测物测试失败时, 失败灯亮, 按下此按键测试仪可以停止报警, 并进入下一个待测状态。

(3) 启动键 (START) 在复位状态下, 按下此键可开始测试。

(4) 液晶显示器 240X64 图形点阵液晶显示器, 显示电压值、电流值、时间值及其它信息。

(5) 屏幕键 对应液晶显示器的功能操作或快捷键。从上至下依次编为 F1、F2、F3、F4。

(6) 高压指示灯 (DANGER)

高压指示灯在“闪烁”, 表明测试仪处于测试状态, 高压输出端口有高压输出, 请不要触摸高压端口、高压输出线、高压探头鳄鱼夹及被测试体。

(7) 测试结果指示灯

A、PASS 指示灯测试仪测试合格时, PASS 指示灯亮; 如果测试时间为 0, 测试仪不进行 PASS 判断;

B、FAIL 指示灯测试失败时, FAIL 指示灯亮;

(8) RETURN 端 此端子为测量电流的输入端。

(9) 高压输出端口

测试仪的高压输出端; 在测试时, 此端口会有高压输出, 请不要触摸高压端口、高压输出线、高压探头鳄鱼夹及被测试体。

(10) 按键区域

A、数字键 0~9

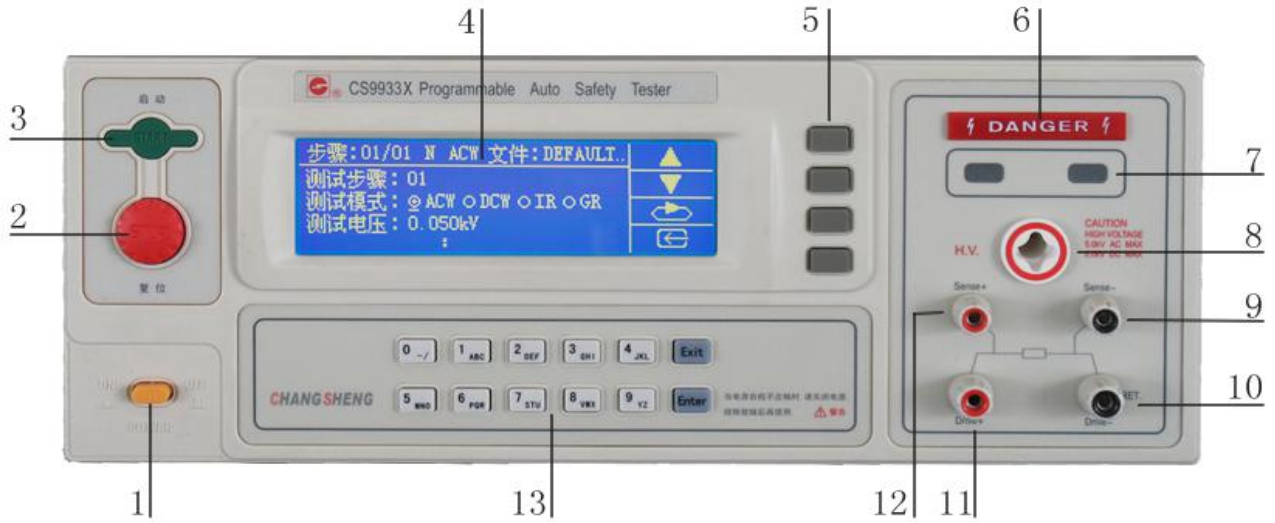
在设置参数时, 按数字键 0~9 可改变设定值; 在输入文件名时, 按相应的按键, 按键上的字母亦可输入;

B、功能键

功能键有两个: 退出键 (EXIT) 和确定键 (ENTER);

退出键 (EXIT): 在任意界面下, 按退出键 (EXIT) 返回到主界面;

3.1.4 CS9933X/CS9933X-20/CS9933X-100/CS9921BX/CS9933G/CS9933G-4/CS9933EG/CS9933EG-1 /CS9933EG-2/CS9933G-1/CS9933G-2/CS9933EG-1/CS9933EG-2/CS9933ET /CS9933-ATE/CS9933ET-1/CS9933ET-2/ CS9933ET-3 前面板说明



(1) 电源开关 (POWER SWITCH)

电源开关按下去为仪器电源接通 (开), 弹出为仪器电源关闭 (关)。

(2) 复位键 (STOP)

在测试过程中, 作为中断测试的开关。在待测物测试失败时, 失败灯亮, 按下此按键测试仪可以停止报警, 并进入下一个待测状态。

(3) 启动键 (START) 在复位状态下, 按下此键可开始测试。

(4) 液晶显示 240×64 图形点阵液晶显示器, 显示电压值、电流值、时间值及其它信息。

(5) 屏幕键对应液晶显示器的功能操作或快捷键。从上至下依次编为 F1、F2、F3、F4。

(6) 高压指示灯 (DANGER)

高压指示灯在“闪烁”, 表明测试仪处于测试状态, 高压输出端口有高压输出, 请不要触摸高压端口、高压输出线、高压探头鳄鱼夹及被测试体。

(7) 测试结果指示灯

A、PASS 指示灯: 测试仪测试合格时, PASS 指示灯亮; 如果测试时间为 0, 测试仪不进行 PASS 判断;

B、FAIL 指示灯: 测试失败时, FAIL 指示灯亮;

(8) 高压输出端口

测试仪的高压输出端; 在测试时, 此端口会有高压输出, 请不要触摸高压端口、高压输出线、高压探头鳄鱼夹及被测试体。

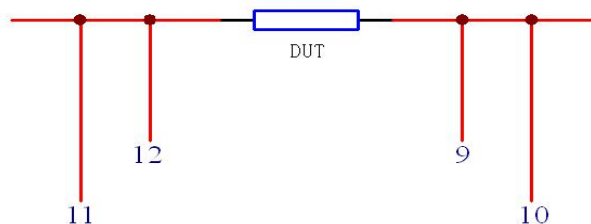
(9)、(12) 接地电阻测试电压采样端

(10) 接地测试电流输出端、RETURN 端

此端口在接地电阻测试时, 输出测试所需要的电流; 在耐压测试时, 为测量电流输入端。

(11) 接地测试电流输出端

说明: (9)、(10)、(11)、(12) 为接地电阻测试的四端测量法的四个端口; 四端测量法采用电压表的内接法进行测试;



(13) 按键区域

A、数字键 0~9 :在设置参数时,按数字键 0~9 可改变设定值;在输入文件名时,按相应的按键,按键上的字母亦可输入;

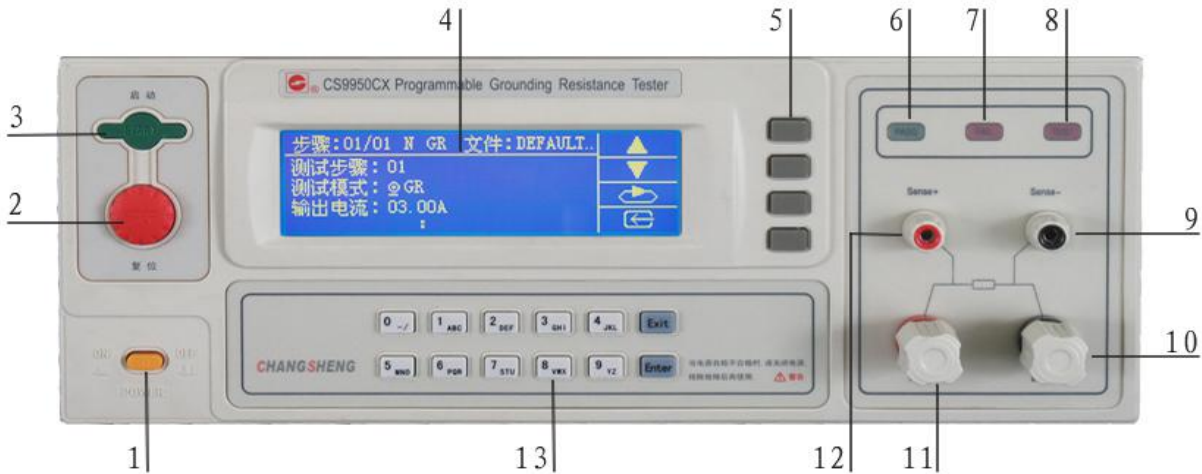
B、功能键

功能键有两个:退出键(EXIT)和确定键(ENTER);

退出键(EXIT):在任意界面下,按退出键(EXIT)返回到主界面;

确定键(ENTER):在设置参数时,按下确定键(ENTER)测试仪自动把设置的参数存储到记忆体内。

3.1.5 CS9950CX/CS9950DX/CS9950CG/CS9950CG-1 前面板说明



(1) 电源开关 (POWER SWITCH)

电源开关按下去为仪器电源接通(开),弹出为仪器电源关闭(关);

(2) 复位键 (STOP)

在测试过程中,作为中断测试的开关。在待测物测试失败时,失败灯亮,按下此按键测试仪可以停止报警,并进入下一个待测状态。

(3) 启动键 (START) 在复位状态下,按下此键可开始测试。

(4) 液晶显示器 240×64 图形点阵液晶显示器,显示电压值、电流值、时间值及其它信息。

(5) 屏幕键对应液晶显示器的功能操作或快捷键。从上至下依次编为 F1、F2、F3、F4。

(6) PASS 指示灯测试仪测试合格时, PASS 指示灯亮;如果测试时间为 0,测试仪不进行 PASS 判断。

(7) FAIL 指示灯测试失败时, FAIL 指示灯亮。

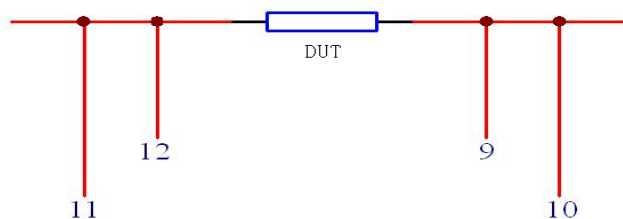
(8) 测试指示灯在测试仪测试过程中,此灯亮。

(9)、(12) 接地电阻测试电压采样端

(10)、(11) 接地测试电流输出端

此端口在接地电阻测试时,输出测试所需要的电流;在耐压测试时,为测量电流输入端。

说明:(9)、(10)、(11)、(12)为接地电阻测试的四端测量法的四个端口;四端测量法采用电压表的内接法进行测试;



(13) 按键区域

A、数字键 0~9 :在设置参数时,按数字键 0~9 可改变设定值;在输入文件名时,按相应的按键,按键上的字母

亦可输入；

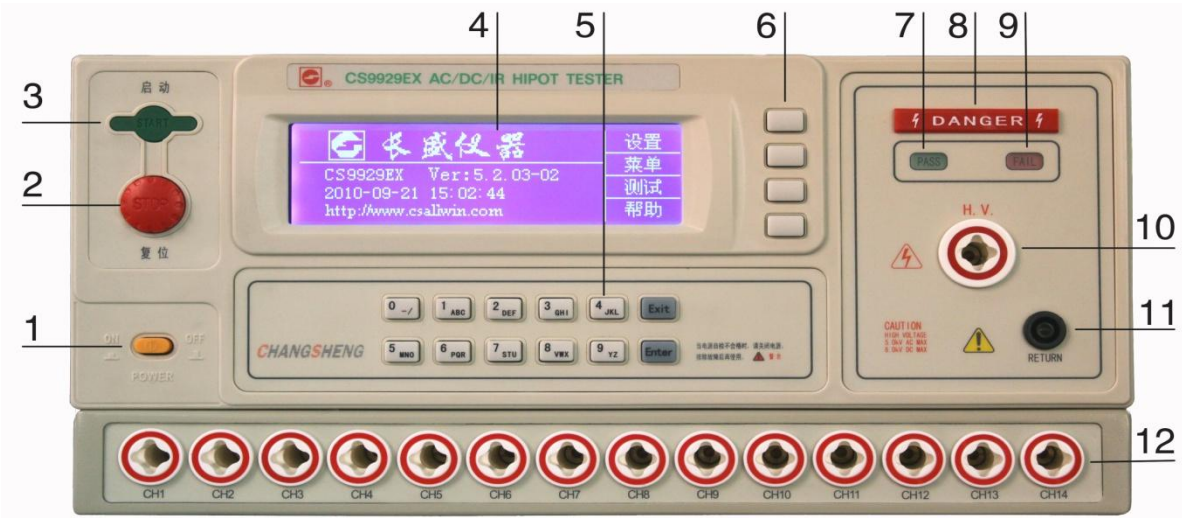
B、功能键

功能键有两个：退出键（EXIT）和确定键（ENTER）；

退出键（EXIT）：在任意界面下，按退出键（EXIT）返回到主界面；

确定键（ENTER）：在设置参数时，按下确定键（ENTER）测试仪自动把设置的参数存储到记忆体内。

3.1.6 CS9929EX 前面板说明



(1) 电源开关（POWER SWITCH）

电源开关按下去为仪器电源接通（开），弹出为仪器电源关闭（关）。

(2) 复位键（STOP）

在测试过程中，作为中断测试的开关。在待测物测试失败时，失败灯亮，按下此按键测试仪可以停止报警，并进入下一个待测状态。

(3) 启动键（START）

在复位状态下，按下此键可开始测试。

(4) 液晶显示器 240×64 图形点阵液晶显示器，显示电压值、电流值、时间值及其它信息。

(5) 按键区域

A、数字键 0~9:在设置参数时，按数字键 0~9 可改变设定值；在输入文件名时，按相应的按键，按键上的字母亦可输入；

B、功能键功能键有两个：退出键（EXIT）和确定键（ENTER）；

退出键（EXIT）：在任意界面下，按退出键（EXIT）返回到主界面；

确定键（ENTER）：在设置参数时，按下确定键（ENTER）测试仪自动把设置的参数存储到记忆体内。

(6) 屏幕键对应液晶显示器的功能操作或快捷键。

(7) PASS 指示灯测试仪测试合格时，PASS 指示灯亮；如果测试时间为 0，测试仪不进行 PASS 判断。

(8) 测试指示灯在测试仪测试过程中，此灯亮。

(9) FAIL 指示灯测试失败时，FAIL 指示灯亮。

(10) 高压输出端口

测试仪的高压输出端；在测试时，此端口会有高压输出，请不要触摸高压端口、高压输出线、高压探头鳄鱼夹及被测试体。

(11) RETURN 端此端子为测量电流的输入端。

(12) 14 路扫描输出口此 14 个端口可编程为高压输出、电流输入及关三个状态。

3.1.7 CS9939X/ CS9939G 前面板说明



(1) 8路扫描输出口此8个端口可编程为高压输出、电流输入及关三个状态。

(2) 电源开关 (POWER SWITCH) 电源开关按下去为仪器电源接通 (开), 弹出为仪器电源关闭 (关)。

(3) 复位键 (STOP)

在测试过程中, 作为中断测试的开关。在待测物测试失败时, 失败灯亮, 按下此按键测试仪可以停止报警, 并进入下一个待测状态。

(4) 启动键 (START) 在复位状态下, 按下此键可开始测试。

(5) 液晶显示器 240X64 图形点阵液晶显示器, 显示电压值、电流值、时间值及其它信息。

(6) 按键区域

A、数字键 0~9

在设置参数时, 按数字键 0~9 可改变设定值; 在输入文件名时, 按相应的按键, 按键上的字母亦可输入;

B、功能键

功能键有两个: 退出键 (EXIT) 和确定键 (ENTER);

退出键 (EXIT): 在任意界面下, 按退出键 (EXIT) 返回到主界面;

确定键 (ENTER): 在设置参数时, 按下确定键 (ENTER) 测试仪自动把设置的参数存储到记忆体内。

(7) 屏幕键对应液晶显示器的功能操作或快捷键。

(8) 测试指示灯在测试仪测试过程中, 此灯亮。

(9) PASS 指示灯测试仪测试合格时, PASS 指示灯亮; 如果测试时间为 0, 测试仪不进行 PASS 判断。

(10) FAIL 指示灯测试失败时, FAIL 指示灯亮。

(11)、(15) 接地电阻测试电压采样端

(12) 接地测试电流输出端、RETURN 端

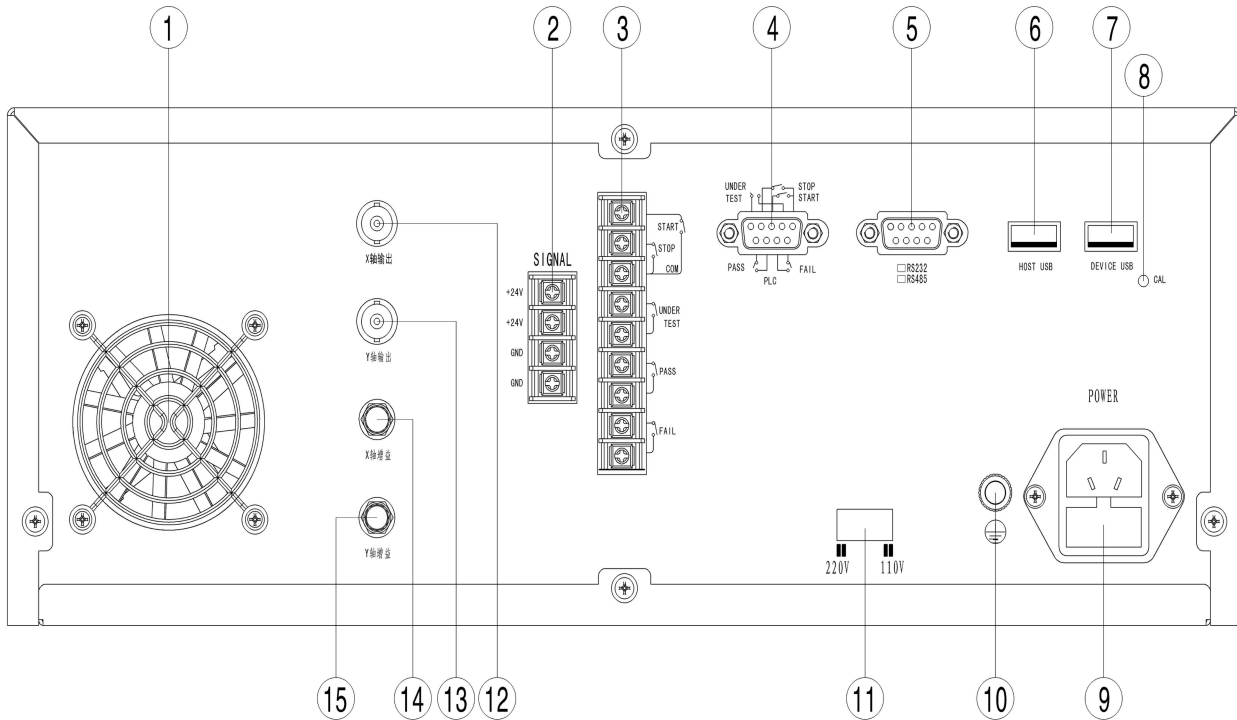
此端口在接地电阻测试时, 输出测试所需要的电流; 在耐压测试时, 为测量电流输入端。

(13) 高压输出端口

(14) 接地测试电流输出端

测试仪的高压输出端; 在测试时, 此端口会有高压输出, 请不要触摸高压端口、高压输出线、高压探头鳄鱼夹及被测试体。

3.2 后面板说明



(1) 强制风冷出风口

此孔为仪器内热量的排出孔，使用此仪器时，此孔后不准堆放其他的物品，以防仪器的热量无法排出，损坏仪器。

(2) +24V 输出端子排

此端子排为+24V 直接输出，如何使用请详第六章 PLC 接口。

(3) PLC 接口输入输出端子排

端子排顺序 START 为 PIN1 脚，编号由上而下 PIN1—PIN9 脚。

START 控制：控制开关接在 PIN 1 和 PIN3 之间。

RESET 控制：控制开关接在 PIN 2 和 PIN 3 之间。

正在测试信号输出：PIN 4 和 PIN 5 之间。

测试合格信号：PIN 6 和 PIN 7 之间。

测试失败信号：PIN 8 和 PIN 9 之间。

(4) PLC 接口输入输出 DB9

START 控制：控制开关接在 PIN 1 和 PIN3 之间短接仪器启动。

RESET 控制：控制开关接在 PIN 1 和 PIN 4 之间短接仪器复位。

正在测试信号输出：PIN 2 和 PIN 5 之间接通。

测试失败信号：PIN 6 和 PIN 7 之间接通。

测试合格信号：PIN 8 和 PIN 9 之间接通。

(5) RS232/RS485通信接口（选配）

详细的说明请参阅第11章“标准通信协议”；

(6) HOST USB通信接口（选配）

详细的说明请参阅第11章“标准通信协议”；

(7) DEVICE USB通信接口（选配）

软件的升级及设置参数数据的导入导出；

测试结果的导出（格式为EXCEL表格）

(8) 校准开关

非专业人员，切勿拨动此开关！ 此开关为校准用的开关，当此开关置于校准状态时，仪器由前面板按键可进入校准数据程序。

(9) 电源插座

三芯两相电源插座。此电源插座内部带有保险丝；关于输入电压的选择及保险丝的更换请参阅 1.7。

(10) 保护接地端

此保护接地端要可靠地接在保护地上。否则，测试仪的外壳上有可能充满高压，造成电击事故的发生。

(11) 仪器供电电源选择开关

本系列测试仪的输入电压范围有两种可供选择：100V~120V 和 200V~240V；在开机前，请确认输入电压和选择开关选择的电压是一致的。

以下说明的 (11) ~ (14) 为医用安规示波器接口。

(12) 示波器接口的X轴输出

(13) 示波器接口的Y轴输出

(14) 示波器接口的X轴增益调整电位器

(15) 示波器接口的Y轴增益调整电位器

4

仪器功能概述

本章对测试仪的功能、输出电压的波形和接口进行了详细的描述，在操作测试仪之前，请仔细阅读本章的内容。

4.1 概述

4.2 功能介绍

4.1 概述

CS9912AX、CS9913AX、CS9914AX、CS9914AZN、CS9915AX/CS99105A/CS9915AXB、CS9916AX/CS9916C-X、CS9917AX、CS9914AX-8、CS9914AX-200、CS9914AM、CS9916C-XF、CS9916C、CS9917C-50 为交流耐压测试仪；CS9916BX、CS9917BX、CS9912BX/CS9912BX-D/CS9912BX-G-T 为直流耐压测试仪；CS9912BX-G、CS9913BX、CS9914BX、CS9914BXY、CS9914G、CS9912Y、CS9912YFS、CS9914Y、CS9914BM、CS9922M、CS9917DX、CS9917DXY 为交直流耐压测试仪；CS9919AX、CS9919A、CS9919A-8、CS9919BX、CS9919A-4、CS9919B 为 8/8/8/4/4/4 通道扫描交流耐压、直流耐压测试仪；CS9929AX、CS9929A、CS9929A-8/CS9929AF-8RS、CS9929BX、CS9929B-ATE、CS9929B-4、CS9929A-4、CS9929EX 为 8/8/8/4/4/4/14 通道扫描交流耐压、直流耐压、绝缘电阻测试仪；CS9922BX/CS9922-ZN、CS9922BE-T、CS9922BT、CS9922LB、CS9922CX、CS9922DX、CS9922EX/CS5601A、CS9922T 交流耐压、直流耐压、绝缘电阻测试仪；CS9921BX 为交流耐压、直流耐压、接地电阻测试仪；CS9933X、CS9933-ATE、CS9933X-20、CS9933X-100、CS9933G、CS9933G-4 为交流耐压、直流耐压、绝缘电阻、AC 接地电阻测试仪；CS9922G、CS9922G-1、CS9922G-2、CS9922G-2-RS、CS9922G-3、CS9922G-4、CS9923G-1、CS9923G-2、CS9923G-3、CS9923G-10 光伏交流耐压、直流耐压、绝缘电阻测试仪；CS9923/CS9923C/CS9923T-X/CS9923DX 交流耐压、直流耐压、绝缘电阻测试仪；CS9923G 光伏直流耐压、绝缘电阻测试仪；CS9933EG、CS9933EG-1、CS9933EG-2、CS9933ET、CS9933ET-1、CS9933ET-2、CS9933ET-3、CS9923ECG、CS9923ECG-1、CS9923CG 为光伏交流耐压、直流耐压、绝缘电阻、DC 接地电阻测试仪；CS9919G 为极板短路测试仪；CS9950CX、CS9950DX、CS9950CG、CS9950CG-1 为接地电阻测试仪，CS9923G 为直流耐压/绝缘电阻测试仪，CS9939 系列为交流耐压（8 路扫描）、直流耐压（8 路扫描）、绝缘电阻（8 路扫描）、接地电阻测试仪；CS2676CH/2676CH/CS2676CH-RS232 为绝缘电阻测试仪。交流耐压测试所需的正弦波电压和接地测试所需的正弦波电流的产生是采用线性功放推动输出，具有输出波形纯净、失真度小的优点。这些测试仪全部采用高速 MCU 和大规模数字电路设计，其输出电压的大小、频率及电压的上升、下降完全由 MCU 控制；能实时显示击穿电流值和电压值；配备 PLC 所需的信号输入、输出接口；可选配 RS232C 或 RS485 接口，可方便地与计算机或 PLC 组成综合测试系统。能够快速、准确地测量电子元器件、家用电器、绝缘材料、仪器仪表、照明电器、电动电热器具的耐压强度。

本系列测试仪符合如下标准：家用电器类标准（GB4706.1/IEC60335-1）、医用类标准（GB9706.1/IEC60601-1）、灯具类标准（GB7000.1/IEC60598-1）、信息类标准（GB8898/IEC60065、GB12113/IEC60990、GB4943.1/IEC60950-1）等等。

4.2 功能介绍

4.2.1 开机检测输入电源的接法是否正确

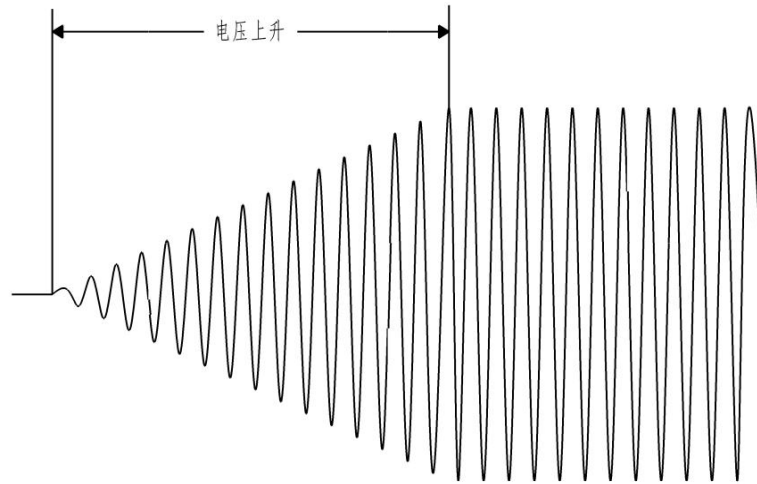
本系列安规测试仪为确保操作者的安全，均采用外壳接地的 I 类工作方式，但当供电电路极性接错（正确接法为左中、右相、上地）会造成机壳带电等危险，本系列测试仪自带电源安全检测功能，在开机时 CPU 自动检测（开机自检允许）电源的 N、L、G 有无接错。如果液晶显示器显示电源有错，请不要触摸机壳，机壳可能带电。

4.2.2 自动调整输出电压（电流）

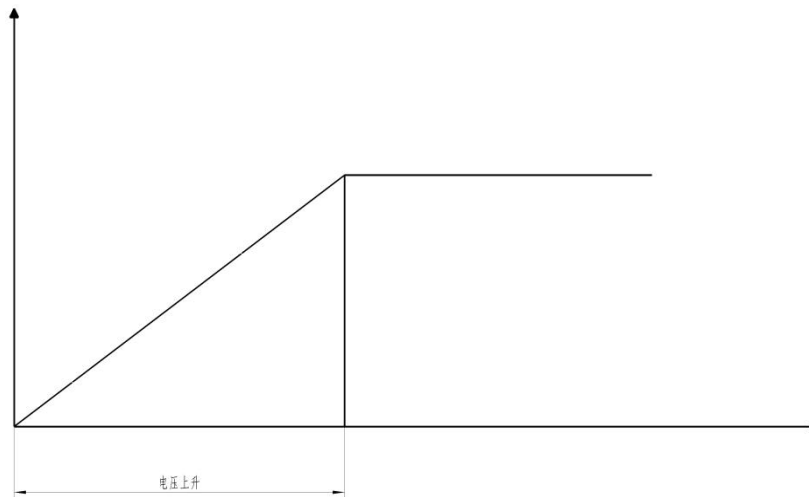
本系列测试仪耐压、绝缘测试输出的电压、接地电阻测试输出的电流，全部采用负反馈电路控制，在测试时，测试仪能自动调整到用户设定的电压值（电流值）。

4.2.3 自动升压

用户可根据时间设置电压上升的速度，比如，额定测试电压为 1000V，要测试仪每秒上升 50V，那么可把电压上升时间设置为 20s，如果要测试仪每秒上升 200V，那么可把电压上升时间设置为 5s。在电压上升的过程中，如果测试电流大于设置电流的上限，仪器将自动切断输出电压，发出声光提示，并且在显示屏上保留显示当前的电压值和电流值。这一功能常用来测试或分析被试品的电压击穿点，也可用来测试容性被试品的耐压。这一功能，是传统耐压测试装置无法实现的。



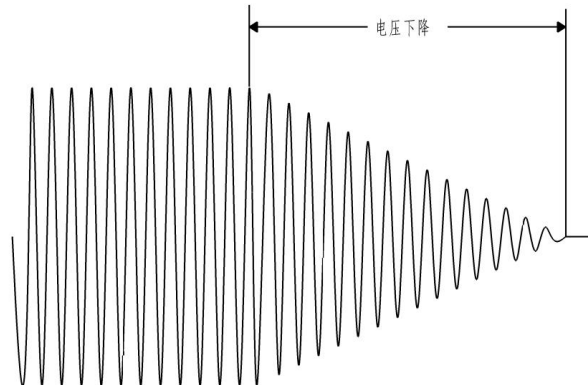
交流耐压电压上升时的波形

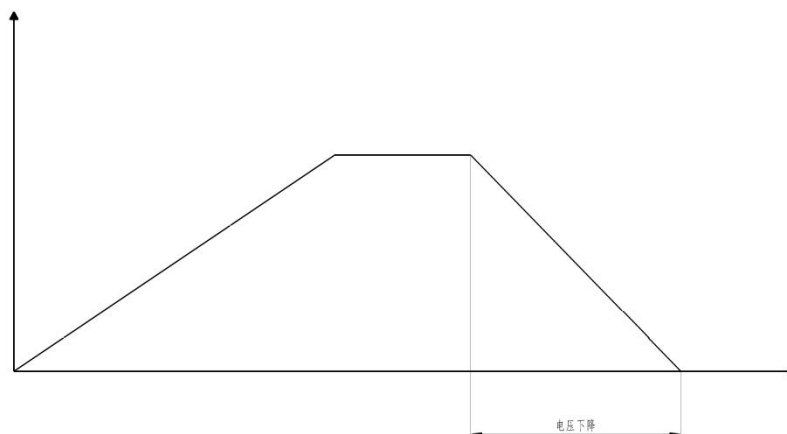


直流耐压电压上升时的波形

4.2.4 自动降压

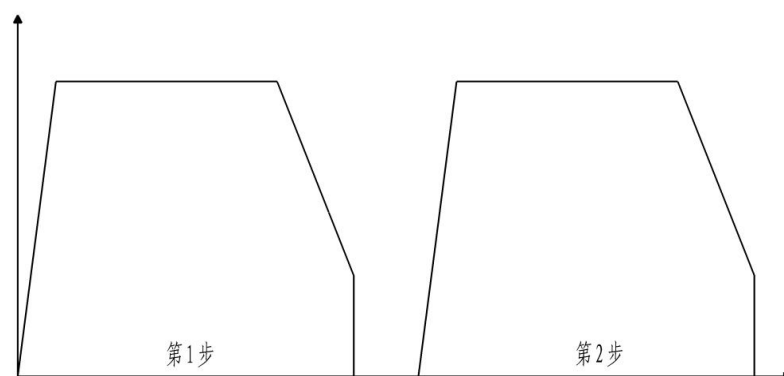
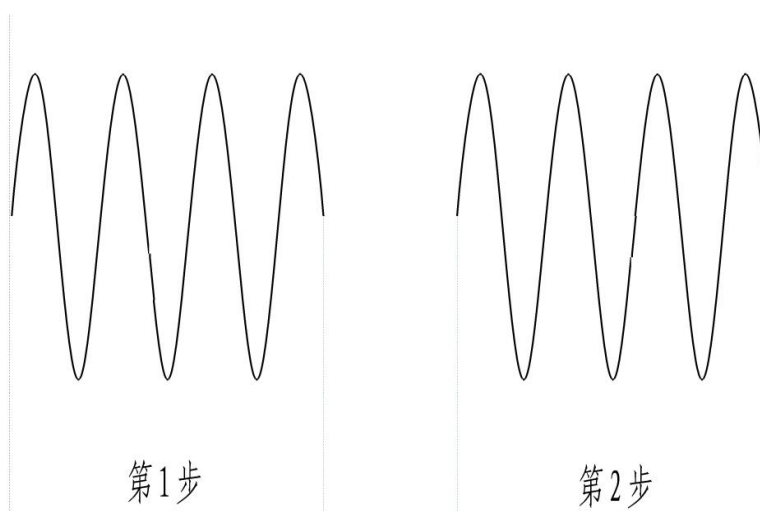
用户可根据时间设置电压下降的速度，比如，额定测试电压为 1000V，要测试仪每秒下降 50V，那么可把电压下降时间设置为 20s，如果要测试仪每秒下降 200V，那么可把电压下降时间设置为 5s。在电压下降的过程中，如果测试电流大于设置电流的上限，仪器将自动切断输出电压，发出声光提示，并且在显示屏上保留显示当前的电压值和电流值。



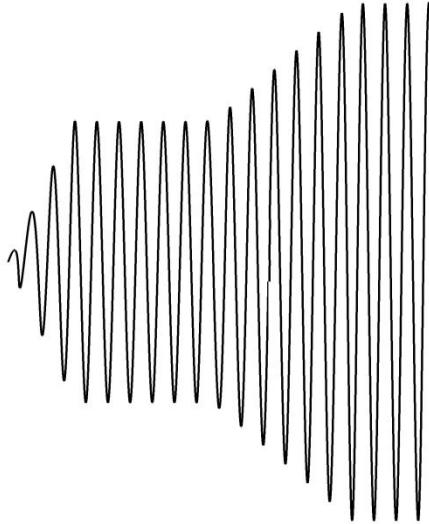


4.2.5 两种输出电压模式

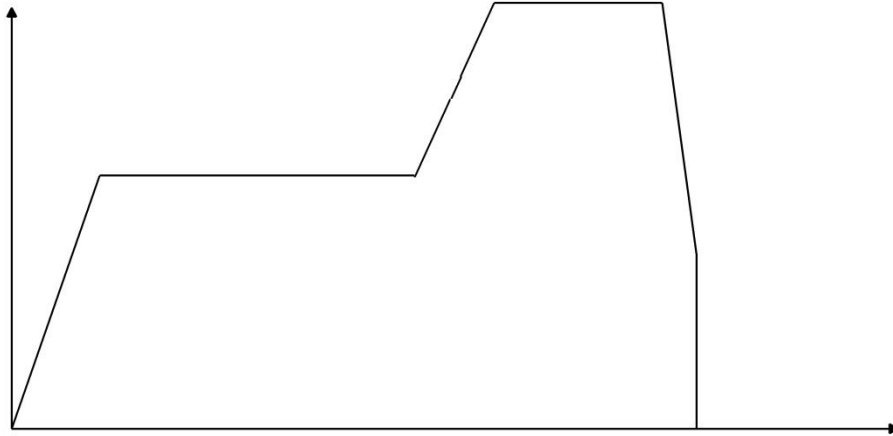
一般的可程控的耐压测试测试仪输出两步电压的方式如下：启动后，测试仪输出电压，测试时间到后，测试仪输出电压降为 0 后，在输出第二步的电压；



本系列测试仪不但有上面输出电压的方式（N 模式），还有一种输出电压的方式（G 模式）：即在前一步输出电压的基础上输出下一步的电压值；输出电压的波形如下所示：



交流 G 模式下输出电压波形



直流 G 模式下输出电压波形

4.2.6 输出电压频率连续可调

一般的程控耐压测试仪的输出电压的频率只有两点：50Hz 或者 60Hz。这对一般的生产线使用已经足够了，但是无法满足实验室的使用；有些实验室需要其它频率的高压测试，很明显，一般的程控耐压测试仪已无法满足要求了。本系列测试仪的输出电压（电流）的频率的范围为 40.0Hz~400.0Hz，分辨率为 0.1Hz。本系列测试仪不但可做为安规测试仪使用，还可当做实验室用高压变频电源使用。（CS9914AX-200/CS9914AX-8 为 50 Hz、60 Hz）除外。

4.2.7 测试结果可自动保存

有些用户需要把测试的结果保存下来，分析被测试产品的性能，他们往往采用测试仪通过 RS232 接口与 PC 机连接，这种方法在试验室比较实用，但是在生产线上就不实用了。在生产线上不可能一台测试仪再配一台 PC 机，这样成本会很高。本系列测试仪能自动把测试结果保存在测试仪内部的存储器内，最多可保存 8000 个测试结果。这些结果可以通过 RS232 接口传送到 PC 上在进行分析、统计。

4.2.8 测试低端可选择接地（GND）模式或浮地（FLOAT）模式

本系列测试仪的低端有两种模式：接地模式（GND）和浮地模式（FLOAT）；

GND 模式：把 RETURN 端和仪器的外壳接在一起。

FLOAT 模式：把 RETURN 端悬浮于仪器的外壳。

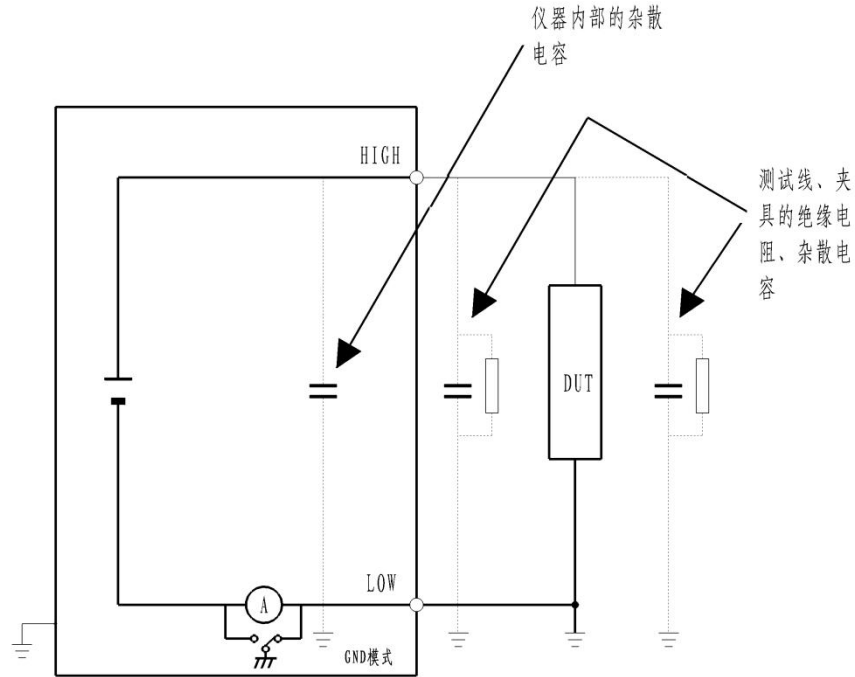
这两个模式中，仪器的高压从高压输出端输出，经过被测件流入 RETURN；在 GND 模式中，RETURN 端是接机壳

的；这种测试模式中，测试的精度受测试线或夹具和地之间的杂散电容的影响。

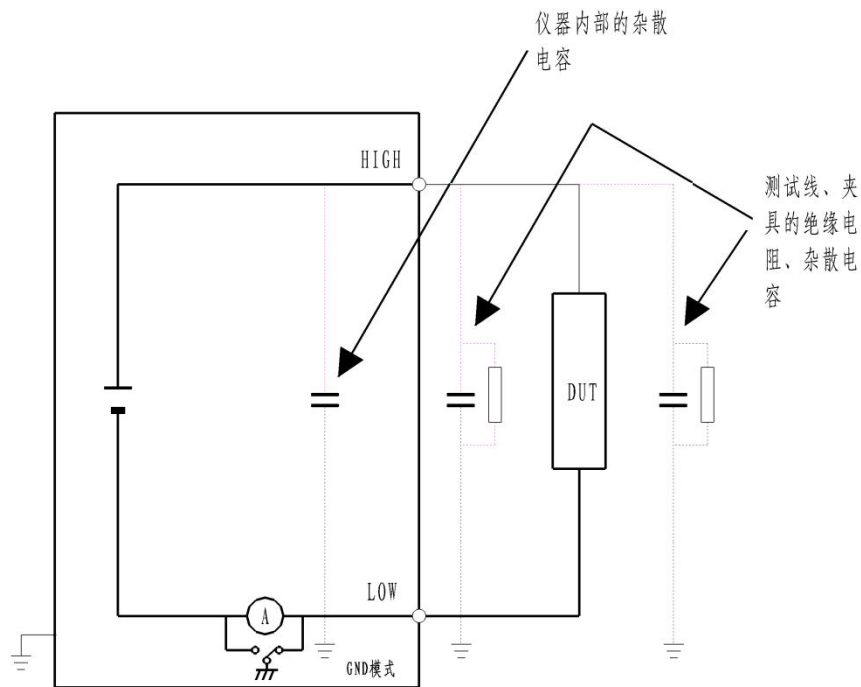
在 FLOAT 模式中，测试线或夹具和地之间的杂散电容无法影响测量精度。因此，FLOAT 模式常常用于高精度测量中。

4.2.8.1 GND 模式

在 GND 模式中，仪器内部的高压变压器对铁心的漏电流、测试线/夹具对地的漏电流全部流入 RETURN 端。被测试件是否接地都可以检测出漏电流，这确保了测试的安全。



GND 模式，被测件接地

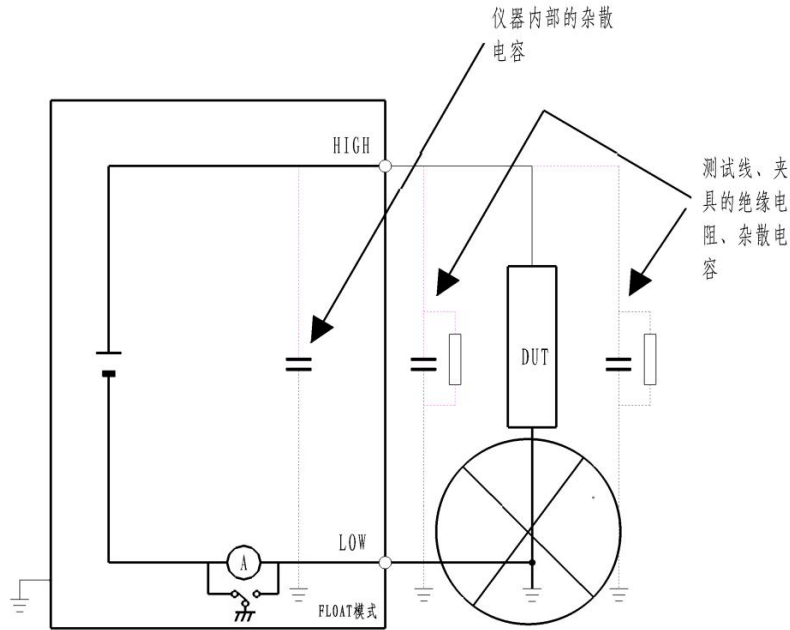


GND 模式，被测件不接地

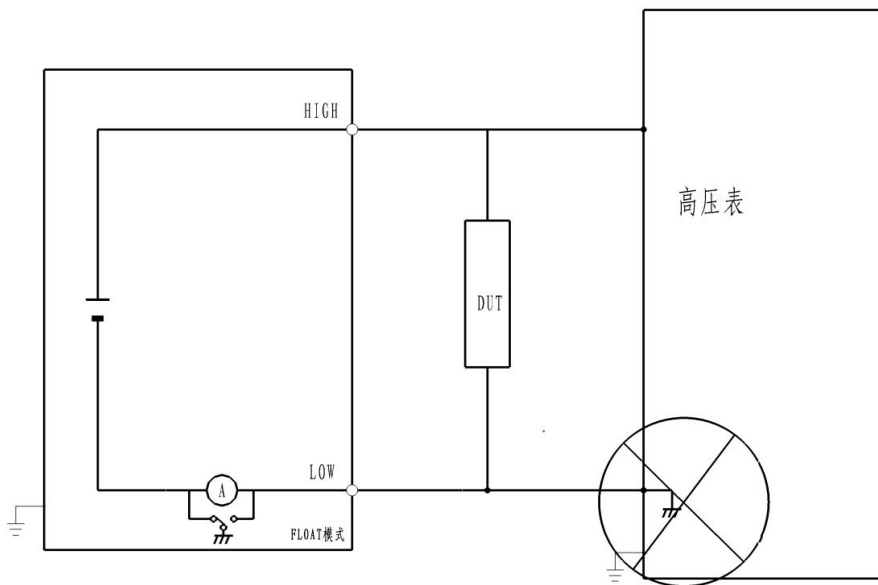
4.2.8.2 FLOAT 模式

警告：在不确定被测试件是否接地时，千万不要选择这种 FLOAT 模式，如果被测试件接地时选择了

FLOAT 模式，电流表将被短路，这样是很危险的。

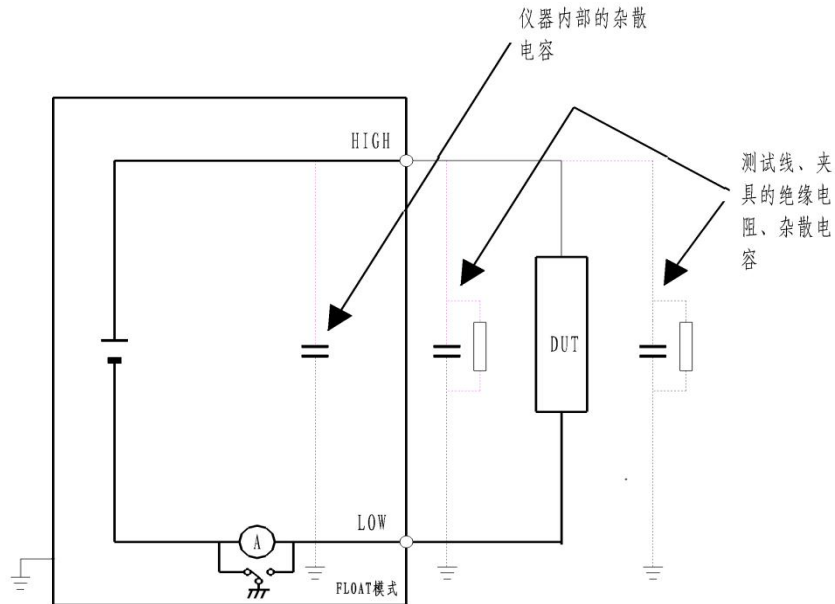


错误接法，FLOAT 模式，被测件接地



错误接法，FLOAT 模式，连接高压表

当测试件是和地不连接的元器件时，可选择 FLOAT 模式。FLOAT 模式不受测试线及夹具杂散电容、绝缘电阻的影响，测试精度高。



4.2.9 可设置 30 个记忆组

本系列测试仪最多可设置 30 个记忆组，每个记忆组可设置 99 个测试步。

4.2.10 快速放电功能

快速放电功能，能在直流耐压测试或绝缘电阻测试完成后 0.2 秒的时间内，将被测试体及电路上的电能放完以确保操作人员安全。

4.2.11 直流耐压测试节约测试时间

在进行直流耐压测试时，被测试体大都呈现电容特性而造成在加压的瞬间回路中出现较大的充电电流；此充电电流有可能超过电流上限设定值而造成上限报警；电压上升时间功能可避免充电过大造成的误判现象，但是过长的延时时间将造成测试时间过长；本系列测试仪具有延时报警功能，在延时时间内，允许测试电流大于上限设定值（但是必须小于最大量程值）；这样，可大大缩短测试时间。

4.2.12 直流测试开路侦测功能

在直流测试时，被测试体的漏电流都非常小，所以很难使用电流下限来判断被测试体是否和测试仪连接正常，而一般被测物大都呈现电容性负载特性，在施加电压的瞬间会产生充电电流；充电电流功能即是利用判断充电电流的大小来判断整个测试回路是否连接正常。如果在测试的整个过程中，回路中的电流始终小于充电电流，则测试仪认为测试回路连接不正常，给出报警。

5

技术参数

本章详细介绍各种测试仪的技术参数。

5.1 机型功能对照表

5.2 技术参数

5.1 机型功能对照表

机型	功能说明
CS9912AX	交流耐压测试仪
CS9912BX/CS9912BX-D/CS9912BX-G	交、直流耐压测试仪
CS9913AX	交流耐压测试仪
CS9913BX	交、直流耐压测试仪
CS9914AX/CS9914AZN	交流耐压测试仪
CS9914BX/CS9914BXY	交、直流耐压测试仪
CS9914CX	电容器耐压测试仪
CS9919AX	8 路扫描, 交、直流耐压测试仪
CS9919A-8	8 路扫描, 交、直流耐压测试仪
CS9929AX	8 路扫描, 交、直流耐压/绝缘电阻测试仪
CS9929A-8/CS9929AF-8RS	8 路扫描, 交、直流耐压/绝缘电阻测试仪
CS9929CX	8 路扫描, 交、直流耐压/绝缘电阻测试仪
CS9919BX	4 路扫描, 交、直流耐压测试仪
CS9919B-8	4 路扫描, 交、直流耐压测试仪
CS9929BX/CS9929B-ATE	4 路扫描, 交、直流耐压/绝缘电阻测试仪
CS9929B-4	4 路扫描, 交、直流耐压/绝缘电阻测试仪
CS9929A-4	4 路扫描, 交、直流耐压/绝缘电阻测试仪
CS9929EX	14 路扫描, 交、直流耐压/绝缘电阻测试仪
CS9922BX/CS9922BE-T	交、直流耐压/绝缘电阻测试仪
CS9922CX	交流耐压/绝缘电阻测试仪
CS9922DX	交、直流耐压/绝缘电阻测试仪
CS9922EX/CS5601A	交、直流耐压/绝缘电阻测试仪
CS9922FX	交、直流耐压/绝缘电阻测试仪
CS9933X	交、直流耐压/绝缘电阻、接地电阻测试仪
CS9933X-20	交、直流耐压/绝缘电阻、接地电阻测试仪
CS9921BX	交、直流耐压/接地电阻测试仪
CS9950CX	输出 40A 接地电阻测试仪
CS9950DX	输出 60A 接地电阻测试仪
CS9912Y	医用交、直流耐压测试仪
CS9912YFS	医用交、直流耐压测试仪
CS9914Y	医用交、直流耐压测试仪
CS9915AX/CS99105A/CS9915AXB	输出为 10kV 的交流耐压测试仪
CS9916AX/CS9916C-X	输出为 10kV 的交流耐压测试仪
CS9916BX	输出为 10kV 的直流耐压测试仪
CS9917AX	输出为 10kV 的交流耐压测试仪
CS9917BX	输出为 10kV 的直流耐压测试仪
CS9920A	输出为 20kV 的交流耐压测试仪
CS9920B	输出为 20kV 的直流耐压测试仪
CS9939X	8 路扫描, 交、直流耐压/绝缘/接地电阻测试

CS9914CX	电容直流耐压测试仪
CS9914AX-8	输出为 8kV 的交流耐压测试仪
CS9914AX-200	交流耐压测试仪
CS9914AM	交流耐压测试仪
CS9914BM	交、直流耐压测试仪
CS9922M/CS9922MT	交、直流耐压/绝缘电阻测试仪
CS9912BX-GJ	精密耐压/绝缘分析仪
CS9914BXJ	精密耐压/绝缘分析仪
CS9922EXJ	精密耐压/绝缘分析仪
CS9917CX/9917SX	输出为 10kV 的交、直流耐压测试仪
CS9917DX/CS9917DXY	输出为 10kV 的交、直流耐压测试仪
CS9923/CS9923C/CS9923T-X/CS9923	输出为 10kV 的交、直流耐压/绝缘电阻测试仪
CS9922LB	程控锂电池绝缘耐压测试仪
CS9922T	光伏交、直流耐压/绝缘 (IR:1500V) 电阻测试仪
CS9923-5	输出为 10kV 的交、直流耐压/绝缘电阻测试仪
CS9914AX-1	交流耐压测试仪
CS9912BX-G-T	直流耐压测试仪
CS9933X-100	交、直流耐压/绝缘电阻、接地电阻测试仪
CS9929A-VTC	8 路扫描, 交、直流耐压、绝缘电阻/短路 (CC)
CS9933ET	光伏交、直流耐压/绝缘电阻/直流接地电阻测
CS9933ET-1	光伏交、直流耐压/绝缘电阻/直流接地电阻测
CS9933ET-2	光伏交、直流耐压/绝缘电阻/直流接地电阻测
CS9933ET-3	光伏交、直流耐压/绝缘电阻/直流接地电阻测
CS9939G	光伏 8 路扫描, 交、直流耐压/绝缘/接地电阻
CS9933EG	光伏交、直流耐压/绝缘电阻/直流接地电阻测
CS9933EG-1	光伏交、直流耐压/绝缘电阻/直流接地电阻测
CS9933EG-2	光伏交、直流耐压/绝缘电阻/直流接地电阻测
CS9923ECG	光伏交、直流耐压/绝缘电阻/直流接地电阻测
CS9923ECG-1	光伏交、直流耐压/绝缘电阻/直流接地电阻测
CS9922G	光伏交、直流耐压/绝缘电阻测试仪
CS9922G-1	光伏交、直流耐压/绝缘电阻测试仪
CS9922G-2	光伏交、直流耐压/绝缘电阻测试仪
CS9922G-3	光伏交、直流耐压/绝缘 (IR:5000V) 电阻测试仪
CS9933G	光伏交、直流耐压/绝缘电阻/接地电阻测试仪
CS9933G-1	光伏交、直流耐压/绝缘电阻/接地电阻测试仪
CS9933G-2	光伏交、直流耐压/绝缘电阻/接地电阻测试仪
CS9933G-4	光伏交、直流耐压/绝缘电阻/接地电阻测试仪
CS9919G	极板短路测试仪
CS9950CG	光伏接地电阻测试仪
CS9950CG-1	光伏接地电阻测试仪
CS9914G	光伏交、直流耐压测试仪
CS9923G	光伏交、直流耐压/绝缘电阻测试仪
CS9923G-1	光伏交、直流耐压/绝缘电阻测试仪

CS9923G-2	光伏交、直流耐压/绝缘电阻测试仪
CS9923G-3	光伏交、直流耐压/绝缘电阻测试仪
2676CH/CS2676CH	绝缘电阻测试仪
CS2676CH/CS2676CH-RS232-1	绝缘电阻测试仪
CS9922G-2-RS	光伏交、直流耐压/绝缘电阻测试仪
CS9912YRS	医用交、直流耐压测试仪
CS9933-ATE	交、直流耐压/绝缘电阻、接地电阻测试仪
CS9922-ZN	交、直流耐压(负电压)/绝缘电阻测试仪
CS9922BT	交、直流耐压/绝缘电阻测试仪
CS9923CG	光伏交、直流耐压/绝缘电阻/直流接地电阻测
CS2676CH-1/CS2676ZN-1	绝缘电阻测试仪
CS9916C-XF/CS9916C	输出为 10kV 的交流耐压测试仪
CS9917C-50	输出为 10kV 的交流耐压测试仪
CS9923G-10	光伏交、直流耐压/绝缘电阻测试仪

5.2 技术参数

5.2.1 CS9912AX/CS9912BX/CS9912BX-D/CS9912BX-G 技术参数

型号		CS9912AX	CS9912BX/CS9912BX-D/CS9912BX-G	
ACW	输出 电压	范围	0.050kV~5.000kV	
		精度	±(2%读值+5V)	
		分辨率	1V	
	最大输出功率		100VA(5.000kV/20mA)	
	最大额定电流		20mA	
	下限电流范围		0~20mA,0=不判断下限	
	电流档位		200uA、2mA、20mA	
	输出波形		正弦波	
	输出波形失真度		≤2%(空载或纯阻性负载)	
	波峰因数		1.3~1.5	
	输出信号类型		DDS+功放	
	电压上升时间		0.3s~999.9s 0=电压上升时间关	
	测试时间		0.3s~999.9s 0=连续测试	
	电压下降时间		0.3s~999.9s 0=电压下降时间关	
	间隔时间		0.0s~999.9s 0=间隔时间关	
输出电压模式		N模式、G模式		
DCW	输出 电压	范围	----- 0.050kV~6.000kV	
		精度	----- ±(2%读值+5V)	
		分辨率	----- 1V	
	最大输出功率		----- 60W(6.000kV/10mA)	
	最大额定电流		----- 10mA	
	电流档位		----- 2uA、20uA、200uA、2mA、10mA	
	纹波系数		----- ≤5%(6kV/10mA)	

	放电时间	-----	≤200ms	
	最大充电电流	-----	10mA	
	电压上升时间	0.3s~999.9s0=电压上升时间关 (CS9912AX 除外)		
	测试时间	0.3s~999.9s0=连续测试 (CS9912AX 除外)		
	电压下降时间	0.3s~999.9s0=电压下降时间关 (CS9912AX 除外)		
	间隔时间	0.0s~999.9s0=间隔时间关 (CS9912AX 除外)		
	延时报警时间	0.3s~999.9s 0=延时报警时间关 (CS9912AX 除外)		
	输出电压模式	N 模式、G 模式		
电压表	范围	0.050kV~5.000kV	0.050kV~6.000kV	
	精度	± (2%读值+5V)		
	分辨率	1V		
	显示数值	均方根值		
电流表	测量范围	AC	0 ~ 20mA	0 ~ 20mA
		DC	-----	0 ~ 10mA
	分辨率	AC	200uA 档: 0.1uA, 2mA 档: 1uA, 20mA 档: 10uA	
		DC	-----	2uA 档: 0.001uA, 20uA 档: 0.01uA, 200uA 档: 0.1uA, 2mA 档: 1uA, 10mA 档: 10uA
	测量精度	≥2mA 为± (2%+5 个字), <2mA 为± (3%+5 个字)		
	偏移功能	测试线及附件的的电流可以被减去。		
	测试模式	GND 模式: RETURN 端接机壳, FLOAT 模式: RETURN 端不接机壳		
计时器	范围	0~999.9s		
	分辨率	0.1s		
	精度	± (0.1%+50ms)		

5.2.2 CS9913AX/CS9913BX 技术参数

型号		CS9913AX	CS9913BX
ACW	输出电压	范围	0.050kV~5.000kV
		精度	± (2%读值+5V)
		分辨率	1V
	最大输出功率	250VA (5.000kV/50mA)	
	最大额定电流	50mA	
	下限电流范围	0~50mA,0=不判断下限	
	电流档位	200uA、2mA、20mA、50mA	
	输出波形	正弦波	
	输出波形失真度	≤2% (空载或纯阻性负载)	
	波峰因数	1.3~1.5	
	输出信号类型	DDS+功放	
	电压上升时间	0.3s~999.9s 0=电压上升时间关	
	测试时间	0.3s~999.9s 0=连续测试	
	电压下降时间	0.3s~999.9s 0=电压下降时间关	
	间隔时间	0.0s~999.9s 0=间隔时间关	
输出电压模式	N 模式、G 模式		

DCW	输出电压	范围	-----	0.050kV~6.000kV
		精度	-----	± (2%读值+5V)
		分辨率	-----	1V
	最大输出功率	-----	120W (6.000kV/20mA)	
	最大额定电流	-----	20mA	
	电流档位	-----	2uA、20uA、200uA、2mA、20mA	
	纹波系数	-----	≤5%	
	放电时间	-----	≤200ms	
	最大充电电流	-----	20mA	
	电压上升时间	0.3s~999.9s0=电压上升时间关 (CS9913AX 除外)		
	测试时间	0.3s~999.9s0=连续测试 (CS9913AX 除外)		
	电压下降时间	0.3s~999.9s0=电压下降时间关 (CS9913AX 除外)		
	间隔时间	0.0s~999.9s0=间隔时间关 (CS9913AX 除外)		
	延时报警时间	0.3s~999.9s 0=延时报警时间关 (CS9913AX 除外)		
输出电压模式	N 模式、G 模式			
电压表	范围	AC	0.050kV~5.000kV	
		DC	-----	0.050kV~6.000kV
	精度	± (2%读值+5V)		
	分辨率	1V		
	显示数值	均方根值		
电流表	测量范围	AC	0 ~ 50mA	0 ~ 50mA
		DC	-----	0 ~ 20mA
	分辨率	AC	200uA 档: 0.1uA, 2mA 档: 1uA, 20mA、50mA 档: 10uA	
		DC	-----	2uA 档: 0.001uA, 20uA 档: 0.01uA, 200uA 档: 0.1uA, 2mA 档: 1uA, 10mA 档: 10uA
	测量精度	≥2mA 为± (2%+5 个字), <2mA 为± (3%+5 个字)		
	偏移功能	测试线及附件的的电流可以被减去		
测试模式	GND 模式: RETURN 端接机壳, FLOAT 模式: RETURN 端不接机壳			
计时器	范围	0~999.9s		
	分辨率	0.1s		
	精度	± (0.1%+50ms)		

5.2.3 CS9914AX/CS9914AZN/CS9914BX/CS9914BXY 技术参数

型号		CS9914AX/CS9914AZN	CS9914BX/CS9914BXY
ACW	输出电压	范围	0.050kV~5.000kV
		精度	± (2%读值+5V)
		分辨率	1V
	最大输出功率	500VA (5.000kV/100mA)	
	最大额定电流	100mA	
下限电流范围	0~100mA,0=不判断下限		

	电流档位	200uA、2mA、20mA、100mA			
	输出波形	正弦波			
	输出波形失真度	≤2%（空载或纯阻性负载）			
	波峰因数	1.3~1.5			
	输出信号类型	DDS+功放			
	电压上升时间	0.3s~999.9s 0=电压上升时间关			
	测试时间	0.3s~999.9s 0=连续测试			
	电压下降时间	0.3s~999.9s 0=电压下降时间关			
	间隔时间	0.0s~999.9s 0=间隔时间关			
	输出电压模式	N 模式、G 模式			
DCW	输出电压	范围	-----	0.050kV~6.000kV	
		精度	-----	±（2%读值+5V）	
		分辨率	-----	1V	
	最大输出功率	-----	300W（6.000kV/50mA）		
	最大额定电流	-----	50mA		
	电流档位	-----	2uA、20uA、200uA、2mA、20mA、50mA		
	纹波系数	-----	≤5%		
	放电时间	-----	≤200ms		
	最大充电电流	-----	50mA		
	电压上升时间	0.3s~999.9s0=电压上升时间关（CS9914AX/CS9914AZN 除外）			
	测试时间	0.3s~999.9s0=连续测试（CS9914AX/CS9914AZN 除外）			
	电压下降时间	0.3s~999.9s0=电压下降时间关（CS9914AX/CS9914AZN 除外）			
	间隔时间	0.3s~999.9s0=间隔时间关（CS9914AX/CS9914AZN 除外）			
	延时报警时间	0.0s~999.9s 0=延时报警时间关（CS9914AX/CS9914AZN 除外）			
	输出电压模式	N 模式、G 模式			
电压表	范围	AC	0.050kV~5.000kV		
		DC	-----	0.050kV~6.000kV	
	精度	±（2%读值+5V）			
	分辨率	1V			
显示数值	均方根值				
电流表	测量范围	AC	0 ~ 100mA		
		DC	-----	0 ~ 50mA	
	分辨率	AC	200uA 档: 0.1uA, 2mA 档: 1uA, 20mA 档: 10uA, 100mA 档: 100uA		
		DC	-----	2uA 档: 0.001uA, 20uA 档: 0.01uA, 200uA 档: 0.1uA, 2mA 档: 1uA, 20mA、50mA 档: 10uA	
	测量精度	≥2mA 为±（2%+5 个字），<2mA 为±（3%+5 个字）			
	偏移功能	测试线及附件的的电流可以被减去			
测试模式	GND 模式: RETURN 端接机壳, FLOAT 模式: RETURN 端不接机壳				
计时器	范围	0~999.9s			
	分辨率	0.1s			
	精度	±（0.1%+50ms）			

5.2.4 CS9922BX/CS9922BE-T/CS9922CX 技术参数

型号		CS9922BX/CS9922BE-T	CS9922CX	
ACW	输出 电压	范围	0.050kV~5.000kV	
		精度	±(2%读值+5V)	
		分辨率	1V	
	最大输出功率		100VA (5.000kV/20mA)	
	最大额定电流		20mA	
	下限电流范围		0~20mA,0=不判断下限	
	电流档位		200uA、2mA、20mA	
	输出波形		正弦波	
	输出波形失真度		≤2% (空载或纯阻性负载)	
	波峰因数		1.3~1.5	
	输出信号类型		DDS+功放	
	电压上升时间		0.3s~999.9s 0=电压上升时间关	
	测试时间		0.3s~999.9s 0=连续测试	
	电压下降时间		0.3s~999.9s 0=电压下降时间关	
	间隔时间		0.0s~999.9s 0=间隔时间关	
输出电压模式		N 模式、G 模式		
DCW	输出 电压	范围	0.050kV~6.000kV	
		精度	±(2%读值+5V)	
		分辨率	1V	
	最大输出功率		60W (6.000kV/10mA)	
	最大额定电流		10mA	
	电流档位		2uA、20uA、200uA、2mA、10mA	
	纹波系数		≤5%	
	放电时间		≤200ms	
	最大充电电流		10mA	
	电压上升时间		0.3~999.9s 0=电压上升时间关 (CS9922CX 除外)	
	测试时间		0.3~999.9s 0=连续测试 (CS9922CX 除外)	
	电压下降时间		0.3~999.9s 0=电压下降时间关 (CS9922CX 除外)	
	间隔时间		0.0~999.9s 0=间隔时间关 (CS9922CX 除外)	
	延时报警时间		0.3~999.9s 0=延时报警时间关 (CS9922CX 除外)	
	输出电压模式		N 模式、G 模式	
IR	输出 电压	范围	0.050kV~1.000kV	
		精度	±(2%读值+5V)	
		分辨率	1V	
	最大上限设定值		9.999GΩ	
	最大下限设定值		9.999GΩ	
	最小下限设定值		1MΩ	
	电压上升时间		0.3s~999.9s 0=电压上升时间关	
	测试时间		0.3s~999.9s 0=连续测试	
	间隔时间		0.0s~999.9s 0=间隔时间关	
自动切换档位		可设置为开、关		

	放电时间		≤200ms	
电压表	范围	AC	0.050kV~5.000kV	0.050kV~5.000kV
		DC	0.050kV~6.000kV	-----
	精度		±(2%读值+5V)	
	分辨率		1V	
	显示数值		均方根值	
电流表	测量范围	AC	0 ~ 20mA	0 ~ 20mA
		DC	0 ~ 10mA	-----
	分辨率	AC	200uA 档: 0.1uA, 2mA 档: 1uA, 20mA 档: 10uA	
		DC	2uA 档: 0.001uA, 20uA 档: 0.01uA, 200uA 档: 0.1uA, 2mA 档: 1uA, 10mA 档: 10uA	-----
	测量精度		≥2mA 为±(2%+5 个字), <2mA 为±(3%+5 个字)	
	偏移功能		测试线及附件的的电流可以被减去	
	测试模式		GND 模式: RETURN 端接机壳, FLOAT 模式: RETURN 端不接机壳	
电阻表	测量范围		1MΩ~9999MΩ	
	分辨率		1MΩ~9.999MΩ:0.001MΩ, 10MΩ~99.99MΩ:0.01MΩ, 100MΩ~999.9MΩ:0.1MΩ, 1000MΩ~9999MΩ:1MΩ	
	精度		0.100kV~0.200kV:1MΩ~999MΩ ±5%, 1000MΩ~3000MΩ ±10% 0.201kV~0.499kV:1MΩ~999MΩ ±5%, 1000MΩ~5000MΩ ±10% 0.500kV~1.000kV:1MΩ~999MΩ ±5%, 1000MΩ~9999MΩ ±10%	
计时器	范围		0~999.9s	
	分辨率		0.1s	
	精度		±(0.1%+50ms)	

5.2.5 CS9922DX/CS9922EX/CS5601A/CS9922FX 技术参数

型号		CS9922DX	CS9922EX/CS5601A	CS9922FX
ACW	输出电压	范围	0.050kV~5.000kV	
		精度	±(2%读值+5V)	
		分辨率	1V	
	最大输出功率	250VA (5.000kV/50mA)	500VA (5.000kV/100mA)	
	最大额定电流	50mA	100mA	
	下限电流范围	0~50mA, 0=不判断下限	0~100mA, 0=不判断下限	
	电流档位	200uA、2mA、20mA、50mA	200uA、2mA、20mA、100mA	
	输出波形	正弦波		
	输出波形失真度	≤2% (空载或纯阻性负载)		
	波峰因数	1.3~1.5		
	输出信号类型	DDS+功放		
	电压上升时间	0.3s~999.9s 0=电压上升时间关		
	测试时间	0.3s~999.9s 0=连续测试		
	电压下降时间	0.3s~999.9s 0=电压下降时间关		
	间隔时间	0.0s~999.9s 0=间隔时间关		
输出电压模式	N 模式、G 模式			

DCW	输出电压	范围	0.050kV~6.000kV			
		精度	±(2%读值+5V)			
		分辨率	1V			
	最大输出功率	120W (6.000kV/20mA)		300W (6.000kV/50mA)		
	最大额定电流	20mA		50mA		
	电流档位	2uA、20uA、200uA、2mA、20mA		2uA、20uA、200uA、2mA、20mA、50mA		
	纹波系数	≤5% (6kV/20mA)				
	放电时间	≤200ms				
	最大充电电流	20mA		50mA		
	电压上升时间	0.3s~999.9s 0=电压上升时间关				
	测试时间	0.3s~999.9s 0=连续测试				
	电压下降时间	0.3s~999.9s 0=电压下降时间关				
	间隔时间	0.0s~999.9s 0=间隔时间关				
	延时报警时间	0.3s~999.9s 0=延时报警时间关				
	输出电压模式	N 模式、G 模式				
IR	输出电压	范围	0.100kV~1.000kV			
		精度	±(2%读值+5V)			
		分辨率	1V			
	最大上限设定值	9.999GΩ	9.999GΩ	50.00GΩ		
	最大下限设定值	9.999GΩ	9.999GΩ	50.00GΩ		
	最小下限设定值	1MΩ	1MΩ	1MΩ		
	电压上升时间 测试时间	0.3s~999.9s 0=电压上升时间关, 0.3s~999.9s 0=连续测试				
	间隔时间	0.0s~999.9s 0=间隔时间关				
	自动切换档位	可设置为开、关				
放电时间	≤200ms					
电压表	范围	AC	0.050kV~5.000kV			
		DC	0.050kV~6.000kV			
	精度	±(2%读值+5V)				
	分辨率	1V				
	显示数值	均方根值				
电流表	测量范围	AC	0 ~ 50mA	0 ~ 100mA		
		DC	0 ~ 20mA	0 ~ 50mA		
	分辨率	AC	200uA 档: 0.1uA, 2mA 档: 1uA, 20mA 档: 10uA, 100mA 档: 100uA			
		DC	2uA 档: 0.001uA, 20uA 档: 0.01uA, 200uA 档: 0.1uA, 2mA 档: 1uA, 20mA 档: 10uA	2uA 档: 0.001uA, 20uA 档: 0.01uA, 200uA 档: 0.1uA, 2mA 档: 1uA, 20mA、50mA 档: 10uA		
	测量精度	≥2mA 为±(2%+5 个字), <2mA 为±(3%+5 个字)				
	偏移功能	测试线及附件的的电流可以被减去				
	测试模式	GND 模式: RETURN 端接机壳, FLOAT 模式: RETURN 端不接机壳				
电阻	测量范围	1MΩ~50000MΩ				
	分辨率	1MΩ~9.999MΩ:0.001MΩ, 10MΩ~99.99MΩ:0.01MΩ,				

表		100MΩ~999.9MΩ:0.1MΩ,1000MΩ~50000MΩ:1MΩ
	精度	0.100kV~0.200kV:1MΩ~999MΩ ±5%, 1000MΩ~3000MΩ ±10% 0.201kV~0.499kV:1MΩ~999MΩ ±5%, 1000MΩ~5000MΩ ±10% 0.500kV~1.000kV:1MΩ~999MΩ ±5%, 1000MΩ~9999MΩ ±10% 10000MΩ~50000MΩ ±15% (仅 CS9922FX)
计时器	范围	0~999.9s
	分辨率	0.1s
	精度	± (0.1%+50ms)

5.2.6 CS9919AX/CS9929AX/CS9919BX/CS9929BX/CS9929B-ATE 技术参数

型号		CS9919AX	CS9919BX	CS9929AX	CS9929BX/CS9929B-ATE	
ACW	输出电压	范围	0.050kV~5.000kV			
		精度	± (2%读值+5V)			
		分辨率	1V			
	最大输出功率	100VA (5.000kV/20mA)				
	最大额定电流	20mA				
	下限电流范围	0~20mA,0=不判断下限				
	电流档位	200uA、2mA、20mA				
	输出波形	正弦波				
	输出波形失真度	≤2% (空载或纯阻性负载)				
	波峰因数	1.3~1.5				
	输出信号类型	DDS+功放				
	电压上升时间	0.3s~999.9s 0=电压上升时间关				
	测试时间	0.3s~999.9s 0=连续测试				
	电压下降时间	0.3s~999.9s 0=电压下降时间关				
	间隔时间	0.0s~999.9s 0=间隔时间关				
	扫描通道数	8	4	8	4	
输出电压模式	N 模式、G 模式					
DCW	输出电压	范围	0.050kV~6.000kV			
		精度	± (2%读值+5V)			
		分辨率	1V			
	最大输出功率	60W (6.000kV/10mA)				
	最大额定电流	10mA				
	电流档位	2uA、20uA、200uA、2mA、10mA				
	纹波系数	≤5% (6kV/10mA)				
	放电时间	≤200ms				
	最大充电电流	10mA				
	电压上升时间	0.3s~999.9s 0=电压上升时间关				
	测试时间	0.3s~999.9s 0=连续测试				
	电压下降时间	0.3s~999.9s 0=电压下降时间关				
	间隔时间	0.0s~999.9s 0=间隔时间关				
延时报警时间	0.3s~999.9s 0=延时报警时间关					

	扫描通道数	8	4	8	4	
	输出电压模式	N 模式、G 模式				
IR	输出电压	范围	-----		0.050kV~1.000kV	
		精度	-----		±(2%读值+5V)	
		分辨率	-----		1V	
	最大上限设定值	-----		9.999GΩ		
	最大下限设定值	-----		9.999GΩ		
	最小下限设定值	-----		1MΩ		
	电压上升时间	-----		0.3s~999.9s 0=电压上升时间关		
	测试时间	-----		0.3s~999.9s 0=连续测试		
	间隔时间	-----		0.0s~999.9s 0=间隔时间关		
	自动切换档位	-----		可设置为开、关		
	放电时间	-----		≤200ms		
		扫描通道数	8	4	8	4
电压表	范围	AC	0.050kV~5.000kV			
		DC	0.050kV~6.000kV			
	精度	±(2%读值+5V)				
	分辨率	1V				
	显示数值	均方根值				
电流表	测量范围	AC	0 ~ 20mA			
		DC	0 ~ 10mA			
	分辨率	AC	200uA 档: 0.1uA, 2mA 档: 1uA, 20mA 档: 10uA			
		DC	2uA 档: 0.001uA, 20uA 档: 0.01uA, 200uA 档: 0.1uA, 2mA 档 1uA, 10mA 档: 10uA			
	测量精度	≥2mA 为±(2%+5 个字), <2mA 为±(3%+5 个字)				
	偏移功能	测试线及附件的的电流可以被减去				
	测试模式	GND 模式: RETURN 端接机壳, FLOAT 模式: RETURN 端不接机壳				
电阻表	测量范围	1MΩ~9999MΩ (CS9919AX、CS9919BX 除外)				
	分辨率	1MΩ~9.999MΩ:0.001MΩ, 10MΩ~99.99MΩ:0.01MΩ, 100MΩ~999.9MΩ:0.1MΩ, 1000MΩ~9999MΩ:1MΩ (CS9919AX/CS9919BX 除外)				
	精度	0.100kV~0.200kV:1MΩ~999MΩ ±5%, 1000MΩ~3000MΩ ±10% 0.201kV~0.499kV:1MΩ~999MΩ ±5%, 1000MΩ~5000MΩ ±10% 0.500kV~1.000kV:1MΩ~999MΩ ±5%, 1000MΩ~9999MΩ ±10% (CS9919AX/CS9919BX 除外)				
计时器	范围	0~999.9s				
	分辨率	0.1s				
	精度	±(0.1%+50ms)				

5.2.7 CS9933X/CS9933-ATE/CS9933X-20/CS9933X-100 技术参数

型号		CS9933X/CS9933-ATE /CS9933X-20	CS9933X-100
ACW	输出电压	范围	0.050kV~5.000kV
		精度	±(2%读值+5V)

		分辨率	1V	
		最大输出功率	100VA (5.000kV/20mA)	500VA (5.000kV/100mA)
		最大额定电流	20mA	100mA
		下限电流范围	0~20mA,0=不判断下限	0~100mA,0=不判断下限
		电流档位	200uA、2mA、20mA	200uA、2mA、20mA、100mA
		输出波形	正弦波	
		输出波形失真度	≤2% (空载或纯阻性负载)	
		波峰因数	1.3~1.5	
		输出信号类型	DDS+功放	
		电压上升时间	0.3s~999.9s 0=电压上升时间关	
		测试时间	0.3s~999.9s 0=连续测试	
		电压下降时间	0.3s~999.9s 0=电压下降时间关	
		间隔时间	0.0s~999.9s 0=间隔时间关	
		输出电压模式	N 模式、G 模式	
DCW	输出电压	范围	0.050kV~6.000kV	
		精度	±(2%读值+5V)	
		分辨率	1V	
		最大输出功率	60W (6.000kV/10mA)	300W (6.000kV/50mA)
		最大额定电流	10mA	50mA
		电流档位	2uA、20uA、200uA、2mA、10mA、20mA	2uA、20uA、200uA、2mA、10mA、20mA、50mA
		纹波系数	≤5% (6kV/10mA)	≤5% (6kV/50mA)
		放电时间	≤200ms	
		最大充电电流	10mA	50mA
		电压上升时间	0.3s~999.9s 0=电压上升时间关	
		测试时间	0.3s~999.9s 0=连续测试	
		电压下降时间	0.3s~999.9s 0=电压下降时间关	
		间隔时间	0.0s~999.9s 0=间隔时间关	
		延时报警时间	0.3s~999.9s 0=延时报警时间关	
	输出电压模式	N 模式、G 模式		
IR	输出电压	范围	0.050kV~1.000kV	
		精度	±(2%读值+5V)	
		分辨率	1V	
		最大上限设定值	9.999GΩ	
		最大下限设定值	9.999GΩ	
		最小下限设定值	1MΩ	
		电压上升时间	0.3~999.9s 0=电压上升时间关	
		测试时间	0.3s~999.9s 0=连续测试	
		间隔时间	0.0s~999.9s 0=间隔时间关	
	自动切换档位	可设置为开、关		
	放电时间	≤200ms		

GR	输出 电流	范围	3.00A~32.00A	
		精度	±(2%读值+0.2A)	
		分辨率	0.01A	
	最大输出功率	153.6W (32A/0.15Ω)		
	最大输出电流	32A		
	电阻上限设定值	$\frac{32 A}{\text{设定电流值}} \times 150 \text{ m}\Omega$		
	输出波形	正弦波		
	输出波形失真度	≤2% (空载或纯阻性负载)		
	波峰因数	1.3~1.5		
	输出信号类型	DDS+功放		
	测试时间	0.3s~999.9s 0=连续测试		
	间隔时间	0.0s~999.9s 0=间隔时间关		
电压表	范围	AC	0.050kV~5.000kV	
		DC	0.050kV~6.000kV	
	精度	±(2%读值+5V)		
	分辨率	1V		
显示数值	均方根值			
耐压 电流表	测量 范围	AC	0 ~ 20mA	0 ~ 100mA
		DC	0 ~ 10mA	0 ~ 50mA
	分辨率	AC	200uA 档: 0.1uA, 2mA 档: 1uA, 20mA 档, 10uA	200uA 档: 0.1uA, 2mA 档: 1uA, 20mA 档, 10uA, 100mA 档, 100uA
		DC	2uA 档: 0.001uA, 20uA 档: 0.01uA, 200uA 档: 0.1uA, 2mA 档 1uA, 10mA 档: 10uA	2uA 档: 0.001uA, 20uA 档: 0.01uA, 200uA 档: 0.1uA, 2mA 档 1uA, 20mA 档: 10uA, 50mA 档: 100uA
	测量精度	≥2mA 为±(2%+5 个字), <2mA 为±(3%+5 个字)		
	偏移功能	测试线及附件的的电流可以被减去		
测试模式	GND 模式: RETURN 端接机壳, FLOAT 模式: RETURN 端不接机壳			
绝缘 电阻表	测量范围	1MΩ~9999MΩ		
	分辨率	1MΩ~9.999MΩ:0.001MΩ,10MΩ~99.99MΩ:0.01MΩ, 100MΩ~999.9MΩ:0.1MΩ,1000MΩ~9999MΩ:1MΩ		
	精度	0.100kV~0.200kV:1MΩ~999MΩ ±5%, 1000MΩ~3000MΩ ±10% 0.201kV~0.499kV:1MΩ~999MΩ ±5%, 1000MΩ~5000MΩ ±10% 0.500kV~1.000kV:1MΩ~999MΩ ±5%, 1000MΩ~9999MΩ ±10%		
接地 电流表	测量范围	3.00A~32.00A		
	分辨率	0.01A		
	精度	±(2%读值+0.2A)		
	显示值	均方根值		
接地 电阻表	范围	0~510mΩ		
	精度	电流<5.00A 时为±(3%读值+3mΩ) 电流≥5.00A 时为±(2%读值+2mΩ)		
	分辨率	0.1mΩ		
	测量法	四端法		

计 时 器	范围	0~999.9s
	分辨率	0.1s
	精度	±(0.1%+50ms)

5.2. 8CS9921BX 技术参数

型号		CS9921BX		
ACW	输出 电压	范围	0.050kV~5.000kV	
		精度	±(2%读值+5V)	
		分辨率	1V	
	最大输出功率		100VA (5.000kV/20mA)	
	最大额定电流		20mA	
	下限电流范围		0~20mA,0=不判断下限	
	电流档位		200uA、2mA、20mA	
	输出波形		正弦波	
	输出波形失真度		≤2% (空载或纯阻性负载)	
	波峰因数		1.3~1.5	
	输出信号类型		DDS+功放	
	电压上升时间		0.3s~999.9s 0=电压上升时间关	
	测试时间		0.3s~999.9s 0=连续测试	
	电压下降时间		0.3s~999.9s 0=电压下降时间关	
	间隔时间		0.0s~999.9s 0=间隔时间关	
输出电压模式		N 模式、G 模式		
DCW	输出 电压	范围	0.050kV~6.000kV	
		精度	±(2%读值+5V)	
		分辨率	1V	
	最大输出功率		60W (6.000kV/10mA)	
	最大额定电流		10mA	
	电流档位		2uA、20uA、200uA、2mA、10mA	
	纹波系数		≤5%	
	放电时间		≤200ms	
	最大充电电流		10mA	
	电压上升时间		0.3s~999.9s 0=电压上升时间关	
	测试时间		0.3s~999.9s 0=连续测试	
	电压下降时间		0.3s~999.9s 0=电压下降时间关	
	间隔时间		0.0s~999.9s 0=间隔时间关	
	延时报警时间		0.3s~999.9s 0=延时报警时间关	
	输出电压模式		N 模式、G 模式	
放电时间		≤200ms		
GR	输出 电流	范围	3.00A~32.00A	
		精度	±(2%读值+0.2A)	
		分辨率	0.01A	
	最大输出功率		153.6W (32A/0.15Ω)	
	最大输出电流		32A	

	电阻上限设定值		$\frac{32 A}{\text{设定电流值}} \times 150 \text{ m}\Omega$
	输出波形		正弦波
	输出波形失真度		$\leq 2\%$ (空载或纯阻性负载)
	波峰因数		1.3~1.5
	输出信号类型		DDS+功放
	测试时间		0.3s~999.9s 0=连续测试
	间隔时间		0.0s~999.9s 0=间隔时间关
电压表	范围	AC	0.050kV~5.000kV
		DC	0.050kV~6.000kV
	精度		$\pm (2\% \text{读值} + 5\text{V})$
	分辨率		1V
	显示数值		均方根值
耐压电流表	测量范围	AC	0 ~ 20mA
		DC	0 ~ 10mA
	分辨率	AC	200uA 档: 0.1uA, 2mA 档: 1uA, 20mA 档: 10uA
		DC	2uA 档: 0.001uA, 20uA 档: 0.01uA, 200uA 档: 0.1uA, 2mA 档 1uA, 10mA 档: 10uA
	测量精度		$\geq 2\text{mA}$ 为 $\pm (2\% + 5 \text{个字})$, $< 2\text{mA}$ 为 $\pm (3\% + 5 \text{个字})$
	偏移功能		测试线及附件的的电流可以被减去
测试模式		GND 模式: RETURN 端接机壳, FLOAT 模式: RETURN 端不接机壳	
接地电流表	测量范围		3.00A~32.00A
	分辨率		0.01A
	精度		$\pm (2\% \text{读值} + 0.2\text{A})$
	显示值		均方根值
接地电阻表	范围		0~510m Ω
	精度		电流 $< 5.00\text{A}$ 时为 $\pm (3\% \text{读值} + 3\text{m}\Omega)$ 电流 $\geq 5.00\text{A}$ 时为 $\pm (2\% \text{读值} + 2\text{m}\Omega)$
	分辨率		0.1m Ω
	测量法		四端法
计时器	范围		0~999.9s
	分辨率		0.1s
	精度		$\pm (0.1\% + 50\text{ms})$

5.2.9 CS9950CX/CS9950DX 技术参数

型号		CS9950CX	CS9950DX
GR	输出电流	范围	3.00A~40.00A
		精度	$\pm (2\% \text{读值} + 0.2\text{A})$
		分辨率	0.01A
	最大输出功率	240W (40A/0.15 Ω)	540W (60A/0.15 Ω)
	最大输出电流	40A	60A
	电阻上限设定值	$\frac{40 A}{\text{设定电流值}} \times 150 \text{ m}\Omega$	$\frac{60 A}{\text{设定电流值}} \times 105 \text{ m}\Omega$

	输出波形	正弦波	
	输出波形失真度	$\leq 2\%$ (空载或纯阻性负载)	
	波峰因数	1.3~1.5	
	输出信号类型	DDS+功放	
	测试时间	0.3s~999.9s 0=连续测试	
	间隔时间	0.0s~999.9s 0=间隔时间关	
接地 电流 表	测量范围	3.00A~40.00A	3.00A~60.00A
	分辨率	0.01A	
	精度	$\pm (2\% \text{读值} + 0.2A)$	
	显示值	均方根值	
接地 电阻 表	范围	0~510m Ω	
	精度	电流<5.00A 时为 $\pm (3\% \text{读值} + 3m\Omega)$ 电流 $\geq 5.00A$ 时为 $\pm (2\% \text{读值} + 2m\Omega)$	
	分辨率	0.1m Ω	
	测量法	四端法	
计 时 器	范围	0~999.9s	
	分辨率	0.1s	
	精度	$\pm (0.1\% + 50ms)$	

5.2.10 CS9929CX/CS9929G/CS9929EX 技术参数

型号		CS9929CX/CS9929G	CS9929EX
ACW	输出 电压	范围	0.050kV~5.000kV
		精度	$\pm (2\% \text{读值} + 5V)$
		分辨率	1V
	最大输出功率	100VA (5.000kV/20mA)	
	最大额定电流	20mA	
	下限电流范围	0~20mA, 0=不判断下限	
	电流档位	200uA、2mA、20mA	
	输出波形	正弦波	
	输出波形失真度	$\leq 2\%$ (空载或纯阻性负载)	
	波峰因数	1.3~1.5	
	输出信号类型	DDS+功放	
	电压上升时间	0.3s~999.9s 0=电压上升时间关	
	测试时间	0.3s~999.9s 0=连续测试	
	电压下降时间	0.3s~999.9s 0=电压下降时间关	
	间隔时间	0.0s~999.9s 0=间隔时间关	
扫描通道数	8	14	
输出电压模式	N 模式、G 模式		
DCW	输出 电压	范围	0.050kV~6.000kV
		精度	$\pm (2\% \text{读值} + 5V)$
		分辨率	1V
	最大输出功率	60W (6.000kV/10mA)	
	最大额定电流	10mA	

	电流档位	2uA、20uA、200uA、2mA、10mA			
	纹波系数	≤5%			
	放电时间	≤200ms			
	最大充电电流	10mA			
	电压上升时间	0.3s~999.9s 0=电压上升时间关			
	测试时间	0.3s~999.9s 0=连续测试			
	电压下降时间	0.3s~999.9s 0=电压下降时间关			
	间隔时间	0.0s~999.9s 0=间隔时间关			
	延时报警时间	0.3s~999.9s 0=延时报警时间关			
	扫描通道数	8	14		
	输出电压模式	N 模式、G 模式			
IR	输出电压	范围	0.050kV~1.000kV		
		精度	±(2%读值+5V)		
		分辨率	1V		
	最大上限设定值	50.00GΩ			
	最大下限设定值	50.00GΩ			
	最小下限设定值	1MΩ			
	电压上升时间	0.3s~999.9s 0=电压上升时间关			
	测试时间	0.3s~999.9s 0=连续测试			
	间隔时间	0.0s~999.9s 0=间隔时间关			
	自动切换档位	可设置为开、关			
	放电时间	≤200ms			
	扫描通道数	8	14		
	电压表	范围	AC	0.050kV~5.000kV	
DC			0.050kV~6.000kV		
精度		±(2%读值+5V)			
分辨率		1V			
显示数值		均方根值			
电流表	测量范围	AC	0 ~ 20mA		
		DC	0 ~ 10mA		
	分辨率	AC	200uA 档: 0.1uA, 2mA 档: 1uA, 20mA 档: 10uA		
		DC	2uA 档: 0.001uA, 20uA 档: 0.01uA, 200uA 档: 0.1uA, 2mA 档 1uA, 10mA 档: 10uA		
	测量精度	≥2mA 为±(2%+5 个字), <2mA 为±(3%+5 个字)			
	偏移功能	测试线及附件的的电流可以被减去			
	测试模式	GND 模式: RETURN 端接机壳, FLOAT 模式: RETURN 端不接机壳			
电阻表	测量范围	1MΩ~50000MΩ			
	分辨率	1MΩ~9.999MΩ:0.001MΩ,10MΩ~99.99MΩ:0.01MΩ, 100MΩ~999.9MΩ:0.1MΩ,1000MΩ~9999MΩ:1MΩ 10GΩ~50GΩ:10MΩ			
	精度	0.100kV~0.200kV:1MΩ~999MΩ ±5%, 1000MΩ~3000MΩ ±10% 0.201kV~0.499kV:1MΩ~999MΩ ±5%, 1000MΩ~5000MΩ ±10% 0.500kV~1.000kV:1MΩ~999MΩ ±5%, 1000MΩ~9999MΩ ±10%			

		10000M Ω ~50000M Ω \pm 15%
计时器	范围	0~999.9s
	分辨率	0.1s
	精度	\pm (0.1%+50ms)

5.2.11 CS9922G/CS9922G-1/CS9922G-2 技术参数

型号		CS9922G	CS9922G-1	CS9922G-2	
ACW	输出电压	范围	0.050kV~5.000kV		
		精度	\pm (1.5%读值+5V)		
		分辨率	1V		
	最大输出功率	100VA (5.000kV/20mA)	500VA (5.000kV/100mA)	100VA (5.000kV/20mA)	
	最大额定电流	20mA	100mA	20mA	
	下限电流范围	0~20mA, 0=不判断下限	0~100mA, 0=不判断下限	0~20mA, 0=不判断下限	
	电流档位	200uA、2mA、20mA	200uA、2mA、20mA、 100mA	200uA、2mA、20mA	
	输出波形	正弦波			
	输出波形失真度	\leq 2% (空载或纯阻性负载)			
	波峰因数	1.3~1.5			
	输出信号类型	DDS+功放			
	电压上升时间	0.3s~999.9s 0=电压上升时间关			
	测试时间	0.3s~999.9s 0=连续测试			
	电压下降时间	0.3s~999.9s 0=电压下降时间关			
	间隔时间	0.0s~999.9s 0=间隔时间关			
输出电压模式	N 模式、G 模式				
DCW	输出电压	范围	0.050kV~6.000kV		
		精度	\pm (1.5%读值+5V)		
		分辨率	1V		
	最大输出功率	60W (6.000kV/10mA)	300W (6.000kV/50mA)	60W (6.000kV/10mA)	
	最大额定电流	10mA	50mA	10mA	
	电流档位	2uA、20uA、200uA、 2mA、10mA	2uA、20uA、200uA、 2mA、20mA、50mA	2uA、20uA、200uA、2mA、 10mA	
	纹波系数	\leq 5%			
	放电时间	\leq 200ms			
	最大充电电流	10mA	50mA	10mA	
	电压上升时间	0.3s~999.9s 0=电压上升时间关			
	测试时间	0.3s~999.9s 0=连续测试			
	电压下降时间	0.3s~999.9s 0=电压下降时间关			
	间隔时间	0.3s~999.9s 0=间隔时间关			
	延时报警时间	0.3s~999.9s 0=延时报警时间关			
	输出电压模式	N 模式、G 模式			
IR	输出电压	范围	0.100kV~1.000kV	0.500kV~2.500kV	
		精度	\pm (1.5%读值+5V)		

	分辨率	1V			
	最大上限设定值	50.00GΩ			
	最大下限设定值	50.00GΩ			
	最小下限设定值	1MΩ	5MΩ		
	电压上升时间	0.3s~999.9s 0=电压上升时间关			
	测试时间	0.3s~999.9s 0=连续测试			
	间隔时间	0.0s~999.9s 0=间隔时间关			
	自动切换档位	可设置为开、关			
	放电时间	≤200ms			
电压表	范围	AC	0.050kV~5.000kV		
		DC	0.050kV~6.000kV		
	精度	±(1.5%读值+5V)			
	分辨率	1V			
	显示数值	均方根值			
电流表	测量范围	AC	0 ~ 20mA	0 ~ 100mA	0 ~ 500mA
		DC	0 ~ 10mA	0 ~ 50mA	0 ~ 10mA
	分辨率	AC	200uA 档: 0.1uA, 2mA 档: 1uA, 20mA 档: 10uA	200uA 档: 0.1uA, 2mA 档: 1uA, 20mA 档: 10 uA, 100mA 档: 100 uA,	200uA 档: 0.1uA, 2mA 档: 1uA, 20mA 档: 10 uA, 50mA 档: 100 uA,
		DC	2uA 档: 0.001uA, 20uA 档: 0.01uA, 200uA 档: 0.1uA, 2mA 档: 1uA, 10mA 档: 10uA	2uA 档: 0.001uA, 20uA 档: 0.01uA, 200uA 档: 0.1uA, 2mA 档: 1uA, 20mA 档: 10 uA, 50mA 档: 100 uA,	2uA 档: 0.001uA, 20uA 档: 0.01uA, 200uA 档: 0.1uA, 2mA 档: 1uA, 10mA 档: 10 uA,
	测量精度	≥2mA 为±(1.5%+5 个字), <2mA 为±(2%+5 个字)			
	偏移功能	测试线及附件的的电流可以被减去			
	测试模式	GND 模式: RETURN 端接机壳 FLOAT 模式: RETURN 端不接机壳			
电阻表	测量范围	1MΩ~50000MΩ		5MΩ~50000MΩ	
	分辨率	1MΩ~9.999MΩ:0.001MΩ, 10MΩ~99.99MΩ:0.01MΩ, 100MΩ~999.9MΩ:0.1MΩ, 1000MΩ~9999MΩ:1MΩ 10GΩ~50GΩ:10MΩ		5MΩ~9.999MΩ:0.001MΩ, 10MΩ~99.99MΩ:0.01MΩ, 100MΩ~999.9MΩ:0.1MΩ, 1000MΩ~9999MΩ:1MΩ 10GΩ~50GΩ:10MΩ	
	精度	0.100kV~0.200kV:1MΩ~999MΩ ±5%, 1000MΩ~3000MΩ ±10% 0.201kV~0.499kV:1MΩ~999MΩ ±5%, 1000MΩ~5000MΩ ±10% 0.500kV~1.000kV:1MΩ~999MΩ ±5%, 1000MΩ~9999MΩ ±10% 10000MΩ~50000MΩ ±15% 1.000kV~2.500kV:1MΩ~999MΩ ±5%, 1000MΩ~50.0GΩ ±7%			
计时器	范围	0~999.9s			
	分辨率	0.1s			
	精度	±(0.1%+50ms)			

5.2. 12CS9933G/CS9933G-1/CS9933G-2 技术参数

型号		CS9933G	CS9933G-1	CS9933G-2	
ACW	输出 电压	范围	0.050kV~5.000kV		
		精度	±(1.5%读值+5V)		
		分辨率	1V		
	最大输出功率		100VA (5.000kV/20mA)		
	最大额定电流		20mA		
	下限电流范围		0~20mA,0=不判断下限		
	电流档位		200uA、2mA、20mA		
	输出波形		正弦波		
	输出波形失真度		≤2% (空载或纯阻性负载)		
	波峰因数		1.3~1.5		
	输出信号类型		DDS+功放		
	电压上升时间		0.3s~999.9s 0=电压上升时间关		
	测试时间		0.3s~999.9s 0=连续测试		
	电压下降时间		0.3s~999.9s 0=电压下降时间关		
	间隔时间		0.0s~999.9s 0=间隔时间关		
输出电压模式		N 模式、G 模式			
DCW	输出 电压	范围	0.050kV~6.000kV		
		精度	±(1.5%读值+5V)		
		分辨率	1V		
	最大输出功率		60W (6.000kV/10mA)		
	最大额定电流		10mA		
	电流档位		2uA、20uA、200uA、2mA、10mA		
	纹波系数		≤5%		
	放电时间		≤200ms		
	最大充电电流		10mA		
	电压上升时间		0.3s~999.9s 0=电压上升时间关		
	测试时间		0.3s~999.9s 0=连续测试		
	电压下降时间		0.3s~999.9s 0=电压下降时间关		
	间隔时间		0.0s~999.9s 0=间隔时间关		
	延时报警时间		0.3s~999.9s 0=延时报警时间关		
输出电压模式		N 模式、G 模式			
IR	输出 电压	范围	0.050kV~1.000kV	0.050kV~1.500kV	0.500kV~5.000kV
		精度	±(1.5%读值+5V)		
		分辨率	1V		
	最大上限设定值		50.00GΩ		
	最大下限设定值		50.00GΩ		
	最小下限设定值		1MΩ	5MΩ	
	电压上升时间		0.3~999.9s 0=电压上升时间关		
	测试时间		0.3s~999.9s 0=连续测试		
	间隔时间		0.0s~999.9s 0=间隔时间关		
自动切换档位		可设置为开、关			

	放电时间		$\leq 200\text{ms}$		
GR	输出 电流	范围	3.00A~32.00A	3.00A~40.00A	
		精度	$\pm (1.5\% \text{读值} + 0.2\text{A})$		
		分辨率	0.01A		
	最大输出功率	153.6W (32A/0.15 Ω)		240W (40A/0.15 Ω)	
	最大输出电流	32A		40A	
	电阻上限设定值	$\frac{32 A}{\text{设定电流值}} \times 150 \text{ m}\Omega$		$\frac{40 A}{\text{设定电流值}} \times 150 \text{ m}\Omega$	
	输出波形	正弦波			
	输出波形失真度	$\leq 2\%$ (空载或纯阻性负载)			
	波峰因数	1.3~1.5			
	输出信号类型	DDS+功放			
	测试时间	0.3s~999.9s 0=连续测试			
间隔时间	0.3s~999.9s 0=间隔时间关				
电压表	范围	AC	0.050kV~5.000kV		
		DC	0.050kV~6.000kV		
	精度	$\pm (1.5\% \text{读值} + 5\text{V})$			
	分辨率	1V			
	显示数值	均方根值			
耐压 电流表	测量 范围	AC	0 ~ 20mA		
		DC	0 ~ 10mA		
	分辨率	AC	200uA 档: 0.1uA, 2mA 档: 1uA, 20mA 档: 10uA		
		DC	2uA 档: 0.001uA, 20uA 档: 0.01uA, 200uA 档: 0.1uA, 2mA 档: 1uA, 10mA 档: 10uA		
	测量精度	$\geq 2\text{mA}$ 为 $\pm (1.5\% + 5 \text{个字})$, $< 2\text{mA}$ 为 $\pm (2\% + 5 \text{个字})$			
	偏移功能	测试线及附件的的电流可以被减去			
测试模式	GND 模式: RETURN 端接机壳, FLOAT 模式: RETURN 端不接机壳				
绝缘 电阻表	测量范围	1M Ω ~50000M Ω	5M Ω ~50000M Ω		
	分辨率	1M Ω ~9.999M Ω :0.001M Ω , 10M Ω ~99.99M Ω :0.01M Ω , 100M Ω ~999.9M Ω :0.1M Ω , 1000M Ω ~9999M Ω :1M Ω 10G Ω ~50G Ω :10M Ω			
	精度	0.100kV~0.200kV:1M Ω ~999M Ω $\pm 5\%$, 1000M Ω ~3000M Ω $\pm 10\%$ 0.201kV~0.499kV:1M Ω ~999M Ω $\pm 5\%$, 1000M Ω ~5000M Ω $\pm 10\%$ 0.500kV~1.000kV:1M Ω ~999M Ω $\pm 5\%$, 1000M Ω ~9999M Ω $\pm 10\%$ 10000M Ω ~50000M Ω $\pm 15\%$ 1.000kV~2.500kV:1M Ω ~999M Ω $\pm 5\%$, 1000M Ω ~50.0G Ω $\pm 7\%$			
接地 电流表	测量范围	3.00A~32.00A	3.00A~40.00A		
	分辨率	0.01A			
	精度	$\pm (1.5\% \text{读值} + 0.2\text{A})$			
	显示值	均方根值			
接地 电	范围	0~510m Ω			
	精度	电流 $< 5.00\text{A}$ 时为 $\pm (3\% \text{读值} + 3\text{m}\Omega)$ 电流 $\geq 5.00\text{A}$ 时为 $\pm (2\% \text{读值} + 2\text{m}\Omega)$			
	分辨率	0.1m Ω			

阻表 计时器	测量法	四端法
	范围	0~999.9s
	分辨率	0.1s
	精度	±(0.1%+50ms)

5.2.13 CS9914G 技术参数

型号		CS9914G	
ACW	输出电压	范围	0.050kV~5.000kV
		精度	±(1.5%读值+5V)
		分辨率	1V
	最大输出功率	500VA (5.000kV/100mA)	
	最大额定电流	100mA	
	下限电流范围	0~100mA,0=不判断下限	
	电流档位	200uA、2mA、20mA、100mA	
	输出波形	正弦波	
	输出波形失真度	≤2% (空载或纯阻性负载)	
	波峰因数	1.3~1.5	
	输出信号类型	DDS+功放	
	电压上升时间	0.3s~999.9s 0=电压上升时间关	
	测试时间	0.3s~999.9s 0=连续测试	
	电压下降时间	0.3s~999.9s 0=电压下降时间关	
间隔时间	0.0s~999.9s 0=间隔时间关		
输出电压模式	N 模式、G 模式		
DCW	输出电压	范围	0.050kV~6.000kV
		精度	±(1.5%读值+5V)
		分辨率	1V
	最大输出功率	300W (6.000kV/50mA)	
	最大额定电流	50mA	
	电流档位	2uA、20uA、200uA、2mA、20mA、50mA	
	纹波系数	≤5%	
	放电时间	≤200ms	
	最大充电电流	50mA	
	电压上升时间	0.3s~999.9s0=电压上升时间关	
	测试时间	0.3s~999.9s0=连续测试	
	电压下降时间	0.3s~999.9s0=电压下降时间关	
	间隔时间	0.3s~999.9s0=间隔时间关	
	延时报警时间	0.3s~999.9s0=延时报警时间关	
输出电压模式	N 模式、G 模式		
电压表	范围	AC	0.050kV~5.000kV
		DC	0.050kV~6.000kV
	精度	±(1.5%读值+5V)	
	分辨率	1V	

	显示数值		均方根值	
电 流 表	测量范围	AC	0 ~ 100mA	0 ~ 100mA
		DC	-----	0 ~ 50mA
	分辨率	AC	200uA 档: 0.1uA, 2mA 档: 1uA, 20mA、100mA 档: 10uA	
		DC	-----	2uA 档: 0.001uA, 20uA 档: 0.01uA, 200uA 档: 0.1uA, 2mA 档: 1uA, 20mA、50mA 档: 10uA
	测量精度		≥2mA 为± (1.5%+5 个字), <2mA 为± (2%+5 个字)	
	偏移功能		测试线及附件的的电流可以被减去	
	测试模式		GND 模式: RETURN 端接机壳, FLOAT 模式: RETURN 端不接机壳	
计 时 器	范围		0~999.9s	
	分辨率		0.1s	
	精度		± (0.1%+50ms)	

5. 2. 14 CS9919G 技术参数

	型号		CS9919G
ACW	输出 电压	范围	0.050kV~5.000kV
		精度	± (1.5%读值+5V)
		分辨率	1V
	最大输出功率		100VA (5.000kV/20mA)
	最大额定电流		20mA
	下限电流范围		0~20mA,0=不判断下限
	电流档位		200uA、2mA、20mA
	输出波形		正弦波
	输出波形失真度		≤2% (空载或纯阻性负载)
	波峰因数		1.3~1.5
	输出信号类型		DDS+功放
	电压上升时间		0.3s~999.9s 0=电压上升时间关
	测试时间		0.3s~999.9s 0=连续测试
	电压下降时间		0.3s~999.9s 0=电压下降时间关
	间隔时间		0.0s~999.9s 0=间隔时间关
	扫描通道数		8
	输出电压模式		N 模式、G 模式
DCW	输出 电压	范围	0.050kV~6.000kV
		精度	± (1.5%读值+5V)
		分辨率	1V
	最大输出功率		60W (6.000kV/10mA)
	最大额定电流		10mA
	电流档位		2uA、20uA、200uA、2mA、10mA
	纹波系数		≤5%
	放电时间		≤200ms
最大充电电流		10mA	
电压上升时间		0.3s~999.9s 0=电压上升时间关	

	测试时间	0.3s~999.9s 0=连续测试	
	电压下降时间	0.3s~999.9s 0=电压下降时间关	
	间隔时间	0.0s~999.9s 0=间隔时间关	
	延时报警时间	0.3s~999.9s 0=延时报警时间关	
	扫描通道数	8	
	输出电压模式	N 模式、G 模式	
电压表	范围	AC	0.050kV~5.000kV
		DC	0.050kV~6.000kV
	精度	±(1.5%读值+5V)	
	分辨率	1V	
显示数值	均方根值		
电流表	测量范围	AC	0 ~ 20mA
		DC	0 ~ 10mA
	分辨率	AC	200uA 档: 0.1uA, 2mA 档: 1uA, 20mA 档: 10uA
		DC	2uA 档: 0.001uA, 20uA 档: 0.01uA, 200uA 档: 0.1uA, 2mA 档: 1uA, 10mA 档: 10uA
	测量精度	≥2mA 为±(1.5%+5 个字), <2mA 为±(2%+5 个字)	
	偏移功能	测试线及附件的的电流可以被减去	
测试模式	GND 模式: RETURN 端接机壳, FLOAT 模式: RETURN 端不接机壳		
计时器	范围	0~999.9s	
	分辨率	0.1s	
	精度	±(0.1%+50ms)	

5.2.15 CS9912Y/CS9912YFS/CS9912YRS 技术参数

型号			CS9912Y/CS9912YFS/CS9912YRS
ACW	输出电压	范围	0.050kV~5.000kV
		精度	±(2%读值+5V)
		分辨率	1V
	最大输出功率	100VA (5.000kV/20mA)	
	最大额定电流	20mA	
	下限电流范围	0~20mA, 0=不判断下限	
	电流档位	200uA、2mA、20mA	
	输出波形	正弦波	
	输出波形失真度	≤2% (空载或纯阻性负载)	
	波峰因数	1.3~1.5	
	输出信号类型	DDS+功放	
	电压上升时间	0.3s~999.9s 0=电压上升时间关	
	测试时间	0.3s~999.9s 0=连续测试	
	电压下降时间	0.3s~999.9s 0=电压下降时间关	
	间隔时间	0.0s~999.9s 0=间隔时间关	
输出电压模式	N 模式、G 模式		
输出	范围	0.050kV~6.000kV	

DCW	电压	精度	$\pm (2\% \text{读值} + 5V)$
		分辨率	1V
	最大输出功率		60W (6.000kV/10mA)
	最大额定电流		10mA
	电流档位		2uA、20uA、200uA、2mA、10mA
	纹波系数		$\leq 5\%$
	放电时间		$\leq 200\text{ms}$
	最大充电电流		10mA
	电压上升时间		0.3s~999.9s0=电压上升时间关
	测试时间		0.3s~999.9s0=连续测试
	电压下降时间		0.3s~999.9s0=电压下降时间关
	间隔时间		0.0s~999.9s0=间隔时间关
	延时报警时间		0.3s~999.9s 0=延时报警时间关
	输出电压模式		N 模式、G 模式
电压表	范围	AC	0.050kV~5.000kV
		DC	0.050kV~6.000kV
	精度		$\pm (2\% \text{读值} + 5V)$
	分辨率		1V
	显示数值		均方根值
电流表	测量范围	AC	0 ~ 20mA
		DC	0 ~ 10mA
	分辨率	AC	200uA 档: 0.1uA, 2mA 档: 1uA, 20mA 档: 10uA
		DC	2uA 档: 0.001uA, 20uA 档: 0.01uA, 200uA 档: 0.1uA, 2mA 档: 1uA, 10mA 档: 10uA
	测量精度		$\geq 2\text{mA}$ 为 $\pm (2\% + 5 \text{个字})$, $< 2\text{mA}$ 为 $\pm (3\% + 5 \text{个字})$
	偏移功能		测试线及附件的的电流可以被减去
测试模式		GND 模式: RETURN 端接机壳, FLOAT 模式: RETURN 端不接机壳	
计时器	范围		0~999.9s
	分辨率		0.1s
	精度		$\pm (0.1\% + 50\text{ms})$

5.2.16 CS9914Y 技术参数

型号			CS9914Y
ACW	输出电压	范围	0.050kV~5.000kV
		精度	$\pm (2\% \text{读值} + 5V)$
		分辨率	1V
	最大输出功率		500VA (5.000kV/100mA)
	最大额定电流		100mA
	下限电流范围		0~100mA,0=不判断下限
	电流档位		200uA、2mA、20mA、100mA
	输出波形		正弦波
	输出波形失真度		$\leq 2\%$ (空载或纯阻性负载)
	波峰因数		1.3~1.5

	输出信号类型		DDS+功放
	电压上升时间		0.3s~999.9s 0=电压上升时间关
	测试时间		0.3s~999.9s 0=连续测试
	电压下降时间		0.3s~999.9s 0=电压下降时间关
	间隔时间		0.0s~999.9s 0=间隔时间关
	输出电压模式		N 模式、G 模式
DCW	输出电压	范围	0.05kV~6.000kV
		精度	± (2%读值+5V)
		分辨率	1V
	最大输出功率		300W (6.000kV/50mA)
	最大额定电流		50mA
	电流档位		2uA、20uA、200uA、2mA、20mA、50mA
	纹波系数		≤5%
	放电时间		≤200ms
	最大充电电流		50mA
	电压上升时间		0.3s~999.9s0=电压上升时间关
	测试时间		0.3s~999.9s0=连续测试
	电压下降时间		0.3s~999.9s0=电压下降时间关
	间隔时间		0.0s~999.9s0=间隔时间关
	延时报警时间		0.3s~999.9s 0=延时报警时间关
	输出电压模式		N 模式、G 模式
	电压表	范围	AC
DC			0.050kV~6.000kV
精度		± (2%读值+5V)	
分辨率		1V	
显示数值		均方根值	
电流表	测量范围	AC	0 ~ 100mA
		DC	0 ~ 50mA
	分辨率	AC	200uA 档: 0.1uA, 2mA 档: 1uA, 20mA、100mA 档:10uA
		DC	2uA 档: 0.001uA, 20uA 档: 0.01uA, 200uA 档: 0.1uA, 2mA 档: 1uA, 20mA、50mA 档: 10uA
	测量精度		≥2mA 为± (2%+5 个字), <2mA 为± (3%+5 个字)
	偏移功能		测试线及附件的的电流可以被减去
	测试模式		GND 模式: RETURN 端接机壳, FLOAT 模式: RETURN 端不接机壳
计时器	范围		0~999.9s
	分辨率		0.1s
	精度		± (0.1%+50ms)

5.2.17 CS9950CG/CS9950CG-1 技术参数

型号			CS9950CG	CS9950CG-1
GR	输出电流	范围	3.00A~32.00A	3.00A~40.00A
		精度	± (1.5%读值+0.2A)	
		分辨率	0.01A	

	最大输出功率	153.6W (32A/0.15Ω)	240W (40A/0.15Ω)
	最大输出电流	32A	40A
	电阻上限设定值	$\frac{32 A}{\text{设定电流值}} \times 150 \text{ m}\Omega$	$\frac{40 A}{\text{设定电流值}} \times 150 \text{ m}\Omega$
	输出波形	正弦波	
	输出波形失真度	≤2% (空载或纯阻性负载)	
	波峰因数	1.3~1.5	
	输出信号类型	DDS+功放	
	测试时间	0.3s~999.9s 0=连续测试	
	间隔时间	0.0s~999.9s 0=间隔时间关	
接地 电 流 表	测量范围	3.00A~32.00A	3.00A~40.00A
	分辨率	0.01A	
	精度	±(1.5%读值+0.2A)	
	显示值	均方根值	
接地 电 阻 表	范围	0~510mΩ	
	精度	电流<5.00A 时为±(3%读值+3mΩ) 电流≥5.00A 时为±(2%读值+2mΩ)	
	分辨率	0.1mΩ	
	测量法	四端法	
计 时 器	范围	0~999.9s	
	分辨率	0.1s	
	精度	±(0.1%+50ms)	

5.2.18 CS9915AX/CS99105A/CS9915AXB//CS9916AX/CS9916C-X/CS9917AX 技术参数

型号		CS9915AX/CS99105 A/CS9915AXB	CS9916AX/ CS9916C-X	CS9917AX
输出 电压	范围	0.500kV~9.999kV		
	精度	±(2%读值+5V)		
	分辨率	1V		
最大输出功率	100VA	200VA	500VA	
最大额定电流	10mA	20mA	50mA	
下限电流范围	0~10mA	0~20mA	0~50mA	
电流档位	200uA、2mA、10mA	200uA、2mA、20mA	200uA、2mA、20mA、 50mA	
ACW	输出波形	正弦波		
	输出波形失真度	≤2% (空载或纯阻性负载)		
	波峰因数	1.3~1.5		
	输出信号类型	DDS+功放		
	电压上升时间	0.3s~999.9s 0=电压上升时间关		
	测试时间	0.3s~999.9s 0=连续测试		
	电压下降时间	0.3s~999.9s 0=电压下降时间关		
	间隔时间	0.0s~999.9s 0=间隔时间关		
	输出电压模式	N 模式、G 模式		

电压表	范围		0.500kV~10.00kV		
	精度		±(2%读值+5V)		
	分辨率		2.5V		
	显示数值		均方根值		
电流表	范围	AC	0 ~ 10mA	0 ~ 20mA	0 ~ 50mA
	分辨率	AC	200uA 档: 0.1uA, 2mA 档: 1uA, 10mA、20mA 档: 10uA, 50mA 档: 10uA		
	测量精度		≥2mA 为±(2%+5 个字), <2mA 为±(3%+5 个字)		
	偏移功能		测试线及附件的的电流可以被减去		
	测试模式		GND 模式: RETURN 端接机壳, FLOAT 模式: RETURN 端不接机壳		
计时器	范围		0~999.9s		
	分辨率		0.1s		
	精度		±(0.1%+50ms)		

5.2.19 CS9916BX/CS9917BX 技术参数

型号			CS9916BX	CS9917BX
DCW	输出电压	范围	0.500kV~9.999kV	
		精度	±(2%读值+5V)	
		分辨率	1V	
	最大输出功率		100VA	200VA
	最大额定电流		10mA	20mA
	下限电流范围		0~10mA	0~20mA
	电流档位		2uA、20uA、200uA、2mA、10mA	2uA、20uA、200uA、2mA、20mA
	纹波系数		≤5%	
	最大充电电流		10mA	20mA
	电压上升时间		0.3s~999.9s=电压上升时间关	
	测试时间		0.3s~999.9s=连续测试	
	电压下降时间		0.3s~999.9s=电压下降时间关	
	间隔时间		0.0s~999.9s=间隔时间关	
	延时报警时间		0.3s~999.9s=延时报警时间关	
输出电压模式		N 模式、G 模式		
电压表	范围		0.500kV~10.00kV	
	精度		±(2%读值+5V)	
	分辨率		2.5V	
	显示数值		均方根值	
电流表	范围	DC	0 ~ 10mA	0 ~ 20mA
	分辨率	DC	2uA 档: 0.001uA, 20uA 档: 0.01uA, 200uA 档: 0.1uA, 2mA 档: 1uA, 10mA、20mA 档: 10uA	
	测量精度		≥2mA 为±(2%+5 个字), <2mA 为±(3%+5 个字)	
	偏移功能		测试线及附件的的电流可以被减去	
	测试模式		GND 模式: RETURN 端接机壳, FLOAT 模式: RETURN 端不接机壳	
计时器	范围		0~999.9s	
	分辨率		0.1s	
	精度		±(0.1%+50ms)	

5.2.20 CS9920A/CS9920B 技术参数

型号		CS9920A	CS9920B
ACW	输出电压	范围	1.00kV~20.00kV
		精度	±(2%读值+5V)
		分辨率	10V
	最大输出功率	200VA	-----
	最大额定电流	10mA	-----
	下限电流范围	0~20mA,0=不判断下限	-----
	电流档位	200uA、2mA、10mA	-----
	输出波形	正弦波	-----
	输出波形失真度	≤2% (空载或纯阻性负载)	-----
	波峰因数	1.3~1.5	-----
	输出信号类型	DDS+功放	-----
	电压上升时间	0.3s~999.9s 0=电压上升时间关	-----
	测试时间	0.3s~999.9s 0=连续测试	-----
	电压下降时间	0.3s~999.9s 0=电压下降时间关	-----
	间隔时间	0.0s~999.9s 0=间隔时间关	-----
输出电压模式	N 模式、G 模式	-----	
DCW	输出电压	范围	1.00kV~20.00kV
		精度	±(2%读值+5V)
		分辨率	1V
	最大输出功率	-----	200W
	最大额定电流	-----	10mA
	电流档位	-----	2uA、20uA、200uA、2mA、10mA
	纹波系数	-----	≤5%
	最大充电电流	-----	10mA
	电压上升时间	-----	0.3s~999.9s0=电压上升时间关
	测试时间	-----	0.3s~999.9s0=连续测试
	电压下降时间	-----	0.3s~999.9s0=电压下降时间关
	间隔时间	-----	0.3s~999.9s0=间隔时间关
	延时报警时间	-----	0.3s~999.9s 0=延时报警时间关
输出电压模式	N 模式、G 模式		
电压表	范围	1.00kV~20.00kV	
	精度	±(2%读值+5V)	
	分辨率	10V	
	显示数值	均方根值	
电流表	测量范围	AC	0 ~ 10mA
		DC	-----
	分辨	AC	200uA 档: 0.1uA, 2mA 档: 1uA, 10mA 档: 10uA

	率	DC	-----	2uA 档: 0.001uA, 20uA 档: 0.01uA, 200uA 档: 0.1uA, 2mA 档: 1uA, 10mA 档: 10uA
	测量精度		≥2mA 为± (2%+5 个字), <2mA 为± (3%+5 个字)	
	偏移功能		测试线及附件的的电流可以被减去	
	测试模式		GND 模式: RETURN 端接机壳, FLOAT 模式: RETURN 端不接机壳	
计时器	范围		0~999.9s	
	分辨率		0.1s	
	精度		± (0.1%+50ms)	

5.2.21 CS9923G 技术参数

型号			CS9923G
DCW	输出电压	范围	0.500kV~10.00kV
		精度	± (1.5% 读值+5V)
		分辨率	1V
	最大输出功率		100W (10kV/10mA)
	最大额定电流		10mA
	电流档位		2uA、20uA、200uA、2mA、10mA
	纹波系数		≤5%
	放电时间		≤200ms
	最大充电电流		10mA
	电压上升时间		0.3s~999.9s 0=电压上升时间关
	测试时间		0.3s~999.9s 0=连续测试
	电压下降时间		0.3s~999.9s 0=电压下降时间关
	间隔时间		0.3s~999.9s 0=间隔时间关
	延时报警时间		0.3s~999.9s 0=延时报警时间关
输出电压模式		N 模式、G 模式	
IR	输出电压	范围	0.100kV~1.000kV
		精度	± (1.5% 读值+5V)
		分辨率	1V
	最大上限设定值		50.00GΩ
	最大下限设定值		50.00GΩ
	最小下限设定值		1MΩ
	电压上升时间		0.3s~999.9s 0=电压上升时间关
	测试时间		0.3s~999.9s 0=连续测试
	间隔时间		0.0s~999.9s 0=间隔时间关
电压表	范围		0.500kV~10.00kV
	精度		± (1.5% 读值+5V)
	分辨率		1V
	显示数值		均方根值
电流	测量范围	DC	0 ~ 10mA

表	分辨率	DC	2uA 档: 0.001uA, 20uA 档: 0.01uA, 200uA 档: 0.1uA, 2mA 档: 1uA, 10mA 档: 10uA
	测量精度		$\geq 2\text{mA}$ 为 $\pm(1.5\%+5\text{个字})$, $< 2\text{mA}$ 为 $\pm(2\%+5\text{个字})$
	偏移功能		测试线及附件的的电流可以被减去
	测试模式		GND 模式: RETURN 端接机壳, FLOAT 模式: RETURN 端不接机壳
电阻表	测量范围		1M Ω ~50000M Ω
	分辨率		1M Ω ~9.999M Ω :0.001M Ω , 10M Ω ~99.99M Ω :0.01M Ω , 100M Ω ~999.9M Ω :0.1M Ω , 1000M Ω ~9999M Ω :1M Ω 10G Ω ~50G Ω :10M Ω
	精度		0.100kV~0.200kV:1M Ω ~999M Ω $\pm 5\%$, 1000M Ω ~3000M Ω $\pm 10\%$ 0.201kV~0.499kV:1M Ω ~999M Ω $\pm 5\%$, 1000M Ω ~5000M Ω $\pm 10\%$ 0.500kV~1.000kV:1M Ω ~999M Ω $\pm 5\%$, 1000M Ω ~9999M Ω $\pm 7\%$ 10000M Ω ~50000M Ω $\pm 7\%$
计时器	范围		0~999.9s
	分辨率		0.1s
	精度		$\pm(0.1\%+50\text{ms})$

5.2.22 CS9939X/ CS9939G 技术参数

型号		CS9939X	CS9939G
ACW	输出电压	范围	0.050kV~5.000kV
		精度	$\pm(2\%\text{读值}+5\text{V})$
		分辨率	1V
	最大输出功率	100VA (5.000kV/20mA)	
	最大额定电流	20mA	
	下限电流范围	0~20mA, 0=不判断下限	
	电流档位	200uA、2mA、20mA	
	输出波形	正弦波	
	输出波形失真度	$\leq 2\%$ (空载或纯阻性负载)	
	波峰因数	1.3~1.5	
	输出信号类型	DDS+功放	
	电压上升时间	0.3s~999.9s 0=电压上升时间关	
	测试时间	0.3s~999.9s 0=连续测试	
	电压下降时间	0.3s~999.9s 0=电压下降时间关	
	间隔时间	0.0s~999.9s 0=间隔时间关	
	输出电压模式	N 模式、G 模式	
扫描通道数	8		
DCW	输出电压	范围	0.050kV~6.000kV
		精度	$\pm(2\%\text{读值}+5\text{V})$
		分辨率	1V
	最大输出功率	60W (6.000kV/10mA)	
	最大额定电流	10mA	
	电流档位	2uA、20uA、200uA、2mA、10mA	
纹波系数	$\leq 5\%$ (6kV/10mA)		

	放电时间		$\leq 200\text{ms}$		
	最大充电电流		10mA		
	电压上升时间		0.3s~999.9s 0=电压上升时间关		
	测试时间		0.3s~999.9s 0=连续测试		
	电压下降时间		0.3s~999.9s 0=电压下降时间关		
	间隔时间		0.0s~999.9s 0=间隔时间关		
	延时报警时间		0.3s~999.9s 0=延时报警时间关		
	输出电压模式		N 模式、G 模式		
	扫描通道数		8		
IR	输出电压	范围	0.050kV~1.000kV		
		精度	$\pm (2\% \text{读值} + 5\text{V})$	$\pm (1.5\% \text{读值} + 5\text{V})$	
		分辨率	1V		
	最大上限设定值		9.999G Ω	50.00G Ω	
	最大下限设定值		9.999G Ω	50.00G Ω	
	最小下限设定值		1M Ω		
	电压上升时间		0.3~999.9s 0=电压上升时间关		
	测试时间		0.3s~999.9s 0=连续测试		
	间隔时间		0.0s~999.9s 0=间隔时间关		
	自动切换档位		可设置为开、关		
	放电时间		$\leq 200\text{ms}$		
	扫描通道数		8		
GR	输出电流	范围	3.00A~32.00A		
		精度	$\pm (1.5\% \text{读值} + 0.2\text{A})$		
		分辨率	0.01A		
	最大输出功率		153.6W (32A/0.15 Ω)		
	最大输出电流		32A		
	电阻上限设定值		$\frac{32\text{A}}{\text{设定电流值}} \times 150\text{m}\Omega$		
	输出波形		正弦波		
	输出波形失真度		$\leq 2\%$ (空载或纯阻性负载)		
	波峰因数		1.3~1.5		
	输出信号类型		DDS+功放		
	测试时间		0.3s~999.9s 0=连续测试		
	间隔时间		0.0s~999.9s 0=间隔时间关		
电压表	范围	AC	0.050kV~5.000kV		
		DC	0.050kV~6.000kV		
	精度		$\pm (2\% \text{读值} + 5\text{V})$		
	分辨率		1V		
显示数值		均方根值			
耐压电	测量范围	AC	0 ~ 20mA		
		DC	0 ~ 10mA		
	分辨率	AC	200uA 档: 0.1uA, 2mA 档: 1uA, 20mA 档, 10uA		

流表		DC	2uA 档: 0.001uA, 20uA 档: 0.01uA, 200uA 档: 0.1uA, 2mA 档 1uA, 10mA 档: 10uA
	测量精度		$\geq 2\text{mA}$ 为 $\pm(2\%+5\text{个字})$, $< 2\text{mA}$ 为 $\pm(3\%+5\text{个字})$
	偏移功能		测试线及附件的的电流可以被减去
	测试模式		GND 模式: RETURN 端接机壳, FLOAT 模式: RETURN 端不接机壳
绝缘电阻表	测量范围		1M Ω ~9999M Ω 1M Ω ~50.00G Ω
	分辨率		1M Ω ~9.999M Ω :0.001M Ω , 10M Ω ~99.99M Ω :0.01M Ω , 100M Ω ~999.9M Ω :0.1M Ω , 1000M Ω ~9999M Ω :1M Ω , 10.00G Ω ~50.00G Ω :10M Ω
	精度		0.100kV~0.200kV:1M Ω ~999M Ω $\pm 5\%$, 1000M Ω ~3000M Ω $\pm 10\%$ 0.201kV~0.499kV:1M Ω ~999M Ω $\pm 5\%$, 1000M Ω ~5000M Ω $\pm 10\%$ 0.500kV~1.000kV:1M Ω ~999M Ω $\pm 5\%$, 1000M Ω ~9999M Ω $\pm 7\%$ 10.00G Ω ~50.00G Ω $\pm 7\%$
接地电流表	测量范围		3.00A~32.00A
	分辨率		0.01A
	精度		$\pm(1.5\%\text{读值}+0.2\text{A})$
	显示值		均方根值
接地电阻表	范围		0~510m Ω
	精度		电流 $< 5.00\text{A}$ 时为 $\pm(3\%\text{读值}+3\text{m}\Omega)$ 电流 $\geq 5.00\text{A}$ 时为 $\pm(2\%\text{读值}+2\text{m}\Omega)$
	分辨率		0.1m Ω
	测量法		四端法
计时器	范围		0~999.9s
	分辨率		0.1s
	精度		$\pm(0.1\%+50\text{ms})$

5.2.23 CS9914CX 技术参数

型号		CS9914CX	
DCW	输出电压	范围	0.050kV~6.000kV
		精度	$\pm(2\%\text{读值}+5\text{V})$
		分辨率	1V
	最大输出功率	300W (6.000kV/50mA)	
	最大额定电流	50mA	
	电流档位	2uA、20uA、200uA、2mA、20mA、50mA	
	纹波系数	$\leq 5\%$	
	放电时间	$\leq 200\text{ms}$	
	最大充电电流	50mA	
	电压上升时间	0.3s~999.9s0=电压上升时间关	
	测试时间	0.3s~999.9s0=连续测试	
	电压下降时间	0.3s~999.9s0=电压下降时间关	
	间隔时间	0.3s~999.9s0=间隔时间关	
	延时报警时间	0.0s~999.9s 0=延时报警时间关	
输出电压模式	N 模式、G 模式		
电	范围	DC	0.050kV~6.000kV

压表	精度		$\pm (2\% \text{读值} + 5V)$
	分辨率		1V
	显示数值		均方根值
电流表	测量范围	DC	0 ~ 50mA
	分辨率	DC	2uA 档: 0.001uA, 20uA 档: 0.01uA, 200uA 档: 0.1uA, 2mA 档: 1uA, 20mA、50mA 档: 10uA
	测量精度		$\geq 2\text{mA}$ 为 $\pm (2\% + 5 \text{个字})$, $< 2\text{mA}$ 为 $\pm (3\% + 5 \text{个字})$
	偏移功能		测试线及附件的的电流可以被减去
	测试模式		GND 模式: RETURN 端接机壳 FLOAT 模式: RETURN 端不接机壳
计时器	范围		0~999.9s
	分辨率		0.1s
	精度		$\pm (0.1\% + 50\text{ms})$

5.2.24 CS9914AX-8 技术参数

型号			CS9914AX-8
ACW	输出电压	范围	0.500kV~8.000kV
		精度	$\pm (2\% \text{读值} + 5V)$
		分辨率	1V
	最大输出功率		1000W (8.000kV/125mA)
	最大额定电流		125mA
	下限电流范围		0~125mA, 0=不判断下限
	电流档位		200uA、2mA、20mA、125mA
	输出波形		正弦波(50Hz/60Hz)
	输出波形失真度		$\leq 2\%$ (空载或纯阻性负载)
	波峰因数		1.3~1.5
	输出信号类型		DDS+功放
	电压上升时间		0.3s~999.9s 0=电压上升时间关
	测试时间		0.3s~999.9s 0=连续测试
	电压下降时间		0.3s~999.9s 0=电压下降时间关
	间隔时间		0.0s~999.9s 0=间隔时间关
输出电压模式		N 模式、G 模式	
电压表	范围	AC	0.500kV~8.000kV
	精度		$\pm (2\% \text{读值} + 5V)$
	分辨率		1V
	显示数值		均方根值
耐压电流表	测量范围	AC	0 ~ 125mA
	分辨率	AC	200uA 档: 0.1uA, 2mA 档: 1uA, 20mA 档: 10uA, 125mA 档: 100uA
	测量精度		$\geq 2\text{mA}$ 为 $\pm (2\% + 5 \text{个字})$, $< 2\text{mA}$ 为 $\pm (3\% + 5 \text{个字})$
	偏移功能		测试线及附件的的电流可以被减去
	测试模式		GND 模式: RETURN 端接机壳, FLOAT 模式: RETURN 端不接机壳
计	范围		0~999.9s

时器	分辨率	0.1s
	精度	$\pm (0.1\%+50\text{ms})$

5.2.25 CS9914AX-200/CS9914AM 技术参数

型号		CS9914AX-200/CS9914AM	
ACW	输出电压	范围	0.500kV~5.000kV
		精度	$\pm (1.5\% \text{读值}+5\text{V})$
		分辨率	1V
	最大输出功率	1000W (5.000kV/200mA)	
	最大额定电流	200mA	
	下限电流范围	0~200mA,0=不判断下限	
	电流档位	200uA、2mA、20mA、200mA	
	输出波形	正弦波(50Hz/60Hz)	
	输出波形失真度	$\leq 2\%$ (空载或纯阻性负载)	
	波峰因数	1.3~1.5	
	输出信号类型	DDS+功放	
	电压上升时间	0.3s~999.9s 0=电压上升时间关	
	测试时间	0.3s~999.9s 0=连续测试	
	电压下降时间	0.3s~999.9s 0=电压下降时间关	
	间隔时间	0.0s~999.9s 0=间隔时间关	
	输出电压模式	N 模式、G 模式	
电压表	范围	AC	0.500kV~5.000kV
	精度	$0.500\text{kV} \leq U < 1.000\text{kV} \pm (1.5\% \text{读值}+5\text{V}), \geq 1.000\text{kV} \pm (1.5\% \text{读值})$	
	分辨率	1V	
	显示数值	均方根值	
耐压电流表	测量范围	AC	0~200mA
			0~140mA (500V≤U<700V), 0~170mA (700V≤U<950V), 0~200mA (U≥950V)
	分辨率	AC	200uA 档: 0.1uA,2mA 档: 1uA,20mA 档, 10uA, 200mA 档: 100uA
	测量精度	50uA≤I ≤ 200mA 为±1.5%	
	偏移功能	测试线及附件的的电流可以被减去	
测试模式	GND 模式: RETURN 端接机壳, FLOAT 模式: RETURN 端不接机壳		
计时器	范围	0~999.9s	
	分辨率	0.1s	
	精度	$\pm (0.1\%+50\text{ms})$	

5.2.26 CS9922M/CS9922MT/CS9914BM 技术参数

型号		CS9922M/CS9922MT		CS9914BM	
ACW	输出电压	范围	0.050kV~5.000kV		
		精度	$\pm (2\% \text{读值}+5\text{V})$		
		分辨率	1V		
	最大输出功率	1000VA (5.000kV/200mA)			

	最大额定电流	200mA		
	下限电流范围	0~200mA,0=不判断下限		
	电流档位	200uA、2mA、20mA、200mA		
	输出波形	正弦波(50Hz/60Hz)		
	输出波形失真度	≤2% (空载或纯阻性负载)		
	波峰因数	1.3~1.5		
	输出信号类型	DDS+功放		
	电压上升时间	0.3s~999.9s 0=电压上升时间关		
	测试时间	0.3s~999.9s 0=连续测试		
	电压下降时间	0.3s~999.9s 0=电压下降时间关		
	间隔时间	0.0s~999.9s 0=间隔时间关		
	输出电压模式	N 模式、G 模式		
DCW	输出电压	范围	0.050kV~6.000kV	
		精度	± (2%读值+5V)	
		分辨率	1V	
	最大输出功率	60W (6.000kV/10mA)		
	最大额定电流	10mA		
	电流档位	2uA、20uA、200uA、2mA、10mA		
	纹波系数	≤5%		
	放电时间	≤200ms		
	最大充电电流	10mA		
	电压上升时间	0.3s~999.9s0=电压上升时间关		
	测试时间	0.3s~999.9s0=连续测试		
	电压下降时间	0.3s~999.9s0=电压下降时间关		
	间隔时间	0.3s~999.9s0=间隔时间关		
	延时报警时间	0.0s~999.9s 0=延时报警时间关		
	输出电压模式	N 模式、G 模式		
IR	输出电压	范围	0.100kV~1.000kV	-----
		精度	± (2%读值+5V)	-----
		分辨率	1V	-----
	最大上限设定值	9.999GΩ		-----
	最大下限设定值	9.999GΩ		-----
	最小下限设定值	1MΩ		-----
	电压上升时间	0.3s~999.9s 0=电压上升时间关		-----
	测试时间	0.3s~999.9s 0=连续测试		-----
	间隔时间	0.0s~999.9s 0=间隔时间关		-----
	自动切换档位	可设置为开、关		-----
放电时间	≤200ms		-----	
电压表	范围	AC	0.500kV≤ U <1.000kV± (1.5%读值+5V), ≥1.000kV± (1.5%读值)	
		DC	0.050kV~6.000kV	
	精度	± (2%读值+5V)		

	分辨率		1V
	显示数值		均方根值
电 流 表	测量范围	AC	0~200mA 0~140mA (500V≤U<700V), 0~170mA (700V≤U<950V), 0~200mA (U≥950V)
		DC	0 ~ 10mA
	分辨率	AC	200uA 档: 0.1uA, 2mA 档: 1uA, 20mA、200mA 档: 10uA
		DC	2uA 档: 0.001uA, 20uA 档: 0.01uA, 200uA 档: 0.1uA, 2mA 档: 1uA,10mA 档: 10uA
	测量精度		≥2mA 为± (2%+5 个字), <2mA 为± (3%+5 个字)
	偏移功能		测试线及附件的的电流可以被减去
	测试模式		GND 模式: RETURN 端接机壳, FLOAT 模式: RETURN 端不接机壳
绝 缘 电 阻 表	测量范围		1MΩ~9999MΩ
	分辨率		1MΩ~9.999MΩ:0.001MΩ,10MΩ~99.99MΩ:0.01MΩ, 100MΩ~999.9MΩ:0.1MΩ,1000MΩ~9999MΩ:1MΩ
	精度		0.100kV~0.200kV:1MΩ~999MΩ ±5%, 1000MΩ~3000MΩ ±10% 0.201kV~0.499kV:1MΩ~999MΩ ±5%, 1000MΩ~5000MΩ ±10% 0.500kV~1.000kV:1MΩ~999MΩ ±5%, 1000MΩ~9999MΩ ±10%
计 时 器	范围		0~999.9s
	分辨率		0.1s
	精度		± (0.1%+50ms)

5. 2. 27 CS9919A-8/CS9929A-8/CS9929AF-8RS/CS9919A-4/CS9929B-4/CS9929A-4 技术参数

型号		CS9919A-8	CS9919A-4	CS9929A-8/ CS9929AF-8 RS	CS9929B-4/ CS9929A-4	
ACW	输出 电压	范围	0.050kV~5.000kV			
		精度	± (2%读值+5V)			
		分辨率	1V			
	最大输出功率		100VA (5.000kV/20mA)			
	最大额定电流		20mA			
	下限电流范围		0~20mA,0=不判断下限			
	电流档位		2mA、20mA			
	输出波形		正弦波(50Hz/60Hz)			
	输出波形失真度		≤2% (空载或纯阻性负载)			
	波峰因数		1.3~1.5			
	输出信号类型		DDS+功放			
	电压上升时间		0.3s~999.9s 0=电压上升时间关			
	测试时间		0.3s~999.9s 0=连续测试			
	电压下降时间		0.3s~999.9s 0=电压下降时间关			
	间隔时间		0.0s~999.9s 0=间隔时间关			
扫描通道数		8	4	8	4	
输出电压模式		N 模式、G 模式				

DCW	输出电压	范围	0.050kV~6.000kV			
		精度	±(2%读值+5V)			
		分辨率	1V			
	最大输出功率	60W (6.000kV/10mA)				
	最大额定电流	10mA				
	电流档位	2mA、10mA				
	纹波系数	≤5% (6kV/10mA)				
	放电时间	≤200ms				
	最大充电电流	10mA				
	电压上升时间	0.3s~999.9s 0=电压上升时间关				
	测试时间	0.3s~999.9s 0=连续测试				
	电压下降时间	0.3s~999.9s 0=电压下降时间关				
	间隔时间	0.0s~999.9s 0=间隔时间关				
	延时报警时间	0.3s~999.9s 0=延时报警时间关				
	扫描通道数	8	4	8	4	
	输出电压模式	N 模式、G 模式				
IR	输出电压	范围	0.050kV~1.000kV			
		精度	±(2%读值+5V)			
		分辨率	1V			
	最大上限设定值	5.000GΩ				
	最大下限设定值	5.000GΩ				
	最小下限设定值	1MΩ				
	电压上升时间	0.3s~999.9s 0=电压上升时间关				
	测试时间	0.3s~999.9s 0=连续测试				
	间隔时间	0.0s~999.9s 0=间隔时间关				
	自动切换档位	可设置为开、关				
	放电时间	≤200ms				
	扫描通道数	8	4	8	4	
电压表	范围	AC	0.050kV~5.000kV			
		DC	0.050kV~6.000kV			
	精度	±(2%读值+5V)				
	分辨率	1V				
	显示数值	均方根值				
电流表	测量范围	AC	0 ~ 20mA			
		DC	0 ~ 10mA			
	分辨率	AC	2mA 档: 1uA,20mA 档: 10uA			
		DC	2mA 档 1uA,10mA 档: 10uA			
	测量精度	≥2mA 为±(2%+5 个字), <2mA 为±(3%+5 个字)				
	偏移功能	测试线及附件的的电流可以被减去				
测试模式	GND 模式: RETURN 端接机壳, FLOAT 模式: RETURN 端不接机壳					
电阻表	测量范围	1MΩ~9999MΩ (CS9919A-8/CS9919A-4 除外)				
	分辨率	1MΩ~9.999MΩ:0.001MΩ,10MΩ~99.99MΩ:0.01MΩ, 100MΩ~999.9MΩ:0.1MΩ,1000MΩ~9999MΩ:1MΩ				

计时器	精度	(CS9919A-8/CS9919A-4 除外) 0.100kV~0.200kV:1MΩ~999MΩ ±5%, 1000MΩ~3000MΩ ±10% 0.201kV~0.499kV:1MΩ~999MΩ ±5%, 1000MΩ~5000MΩ ±10% 0.500kV~1.000kV:1MΩ~999MΩ ±5%, 1000MΩ~10000MΩ ±10% (CS9919A-8/CS9919A-4 除外)
	范围	0~999.9s
	分辨率	0.1s
	精度	±(0.1%+50ms)

5.2.28 CS9912BX-GJ/CS9914BXJ 技术参数

型号		CS9912BX-GJ	CS9914BXJ
ACW	输出电压	范围	0.050kV~5.000kV
		精度	±(1.5%读值+2 个字)
		分辨率	1V
	最大输出功率	100VA (5.000kV/20mA)	500VA (5.000kV/100mA)
	最大额定电流	20mA	100mA
	下限电流范围	0~20mA,0=不判断下限	0~100mA,0=不判断下限
	电流档位	200uA、2mA、20mA、20mA	200uA、2mA、20mA、100mA
	输出波形	正弦波	
	输出波形失真度	≤2% (空载或纯阻性负载)	
	波峰因数	1.3~1.5	
	输出信号类型	DDS+功放	
	电压上升时间	0.3s~999.9s 0=电压上升时间关	
	测试时间	0.3s~999.9s 0=连续测试	
	电压下降时间	0.3s~999.9s 0=电压下降时间关	
间隔时间	0.0s~999.9s 0=间隔时间关		
输出电压模式	N 模式、G 模式		
DCW	输出电压	范围	0.050kV~6.000kV
		精度	±(1.5%读值+2 个字)
		分辨率	1V
	最大输出功率	60W (6.000kV/10mA)	300W (6.000kV/50mA)
	最大额定电流	10mA	50mA
	电流档位	2uA、20uA、200uA、2mA、10mA	2uA、20uA、200uA、2mA、20mA、50mA
	纹波系数	≤5%	
	放电时间	≤200ms	
	最大充电电流	10mA	50mA
	电压上升时间	0.3~999.9s 0=电压上升时间关	
	测试时间	0.3~999.9s 0=连续测试	
电压下降时间	0.3~999.9s 0=电压下降时间关		
间隔时间	0.0~999.9s 0=间隔时间关		
延时报警时间	0.3~999.9s 0=延时报警时间关		
输出电压模式	N 模式、G 模式		
电	范围	AC	0.050kV~5.000kV

压表		DC	0.050kV~6.000kV	
		精度	±(1.5%读值+2 个字)	
		分辨率	1V	
		显示数值	均方根值	
电流表	测量范围	AC	0 ~ 20mA	0 ~ 100mA
		DC	0 ~ 10mA	0 ~ 50mA
	分辨率	AC	200uA 档: 0.1uA, 2mA 档: 1uA, 20mA 档: 10uA	
		DC	2uA 档: 0.001uA, 20uA 档: 0.01uA, 200uA 档: 0.1uA, 2mA 档: 1uA, 10mA 档: 10uA	2uA 档: 0.001uA, 20uA 档: 0.01uA, 200uA 档: 0.1uA, 2mA 档: 1uA, 20mA 档: 10 uA, 50mA 档: 10uA
		测量精度	±(1.5%读值+2 个字)	
		偏移功能	测试线及附件的的电流可以被减去	
		测试模式	GND 模式: RETURN 端接机壳, FLOAT 模式: RETURN 端不接机壳	
计时器		范围	0~999.9s	
		分辨率	0.1s	
		精度	±(0.1%+50ms)	

5.2.29 CS9922EXJ 技术参数

型号		CS9922EXJ		
输出 电压	范围	0.050kV~5.000kV		
	精度	±(1.5%读值+2 个字)		
	分辨率	1V		
	最大输出功率	500VA (5.000kV/100mA)		
	最大额定电流	100mA		
	下限电流范围	0~50mA, 0=不判断下限		
	电流档位	200uA、2mA、20mA、100mA		
	输出波形	正弦波		
	输出波形失真度	≤2% (空载或纯阻性负载)		
	波峰因数	1.3~1.5		
	输出信号类型	DDS+功放		
	电压上升时间	0.3s~999.9s 0=电压上升时间关		
	测试时间	0.3s~999.9s 0=连续测试		
	电压下降时间	0.3s~999.9s 0=电压下降时间关		
	间隔时间	0.0s~999.9s 0=间隔时间关		
	输出电压模式	N 模式、G 模式		
DCW	输出 电压	范围	0.050kV~6.000kV	
		精度	±(1.5%读值+2 个字)	
		分辨率	1V	
		最大输出功率	300W (6.000kV/50mA)	
		最大额定电流	50mA	
		电流档位	2uA、20uA、200uA、2mA、20mA、50mA	
	纹波系数	≤5% (6kV/50mA)		
	放电时间	≤200ms		

	最大充电电流		50mA
	电压上升时间		0.3s~999.9s 0=电压上升时间关
	测试时间		0.3s~999.9s 0=连续测试
	电压下降时间		0.3s~999.9s 0=电压下降时间关
	间隔时间		0.0s~999.9s 0=间隔时间关
	延时报警时间		0.3s~999.9s 0=延时报警时间关
	输出电压模式		N 模式、G 模式
IR	输出电压	范围	0.100kV~1.000kV
		精度	±(1.5%读值+2 个字)
		分辨率	1V
	最大上限设定值		9.999GΩ
	最大下限设定值		9.999GΩ
	最小下限设定值		1MΩ
	电压上升时间		0.3s~999.9s 0=电压上升时间关
	测试时间		0.3s~999.9s 0=连续测试
	间隔时间		0.0s~999.9s 0=间隔时间关
	自动切换档位		可设置为开、关
	放电时间		≤200ms
电压表	范围	AC	0.050kV~5.000kV
		DC	0.050kV~6.000kV
	精度		±(1.5%读值+2 个字)
	分辨率		1V
	显示数值		均方根值
电流表	测量范围	AC	0 ~ 100mA
		DC	0 ~ 50mA
	分辨率	AC	200uA 档: 0.1uA,2mA 档: 1uA,20mA 档: 10uA, 100mA 档: 100uA
		DC	2uA 档: 0.001uA,20uA 档: 0.01uA,200uA 档: 0.1uA, 2mA 档: 1uA,20mA、50mA 档:10uA
	测量精度		±(1.5%读值+2 个字)
	偏移功能		测试线及附件的的电流可以被减去
测试模式		GND 模式: RETURN 端接机壳 FLOAT 模式: RETURN 端不接机壳	
电阻表	测量范围		1MΩ~9999MΩ
	分辨率		1MΩ~9.999MΩ:0.001MΩ,10MΩ~99.99MΩ:0.01MΩ, 100MΩ~999.9MΩ:0.1MΩ,1000MΩ~9999MΩ:1MΩ
	精度		0.100kV~0.200kV:1MΩ~999MΩ ±5%, 1000MΩ~3000MΩ ±10% 0.201kV~0.499kV:1MΩ~999MΩ ±5%, 1000MΩ~5000MΩ ±10% 0.500kV~1.000kV:1MΩ~999MΩ ±5%, 1000MΩ~10000MΩ ±10%
计时器	范围		0~999.9s
	分辨率		0.1s
	精度		±(0.1%+50ms)

5.2.30 CS9917CX/9917SX/CS9917DX/CS9917DXY 技术参数

型号	CS9917CX/9917SX	CS9917DX/CS9917DXY
----	-----------------	--------------------

ACW	输出电压	范围	0.500kV~10.00kV		
		精度	±(2%读值+2个字)		
		分辨率	1V		
	最大输出功率	200VA (10.00kV/20mA)		500VA (10.00kV/50mA)	
	最大额定电流	20mA		50mA	
	下限电流范围	0~20mA,0=不判断下限		0~50mA,0=不判断下限	
	电流档位	200uA、2mA、20mA		200uA、2mA、20mA、50mA	
	输出波形	正弦波(50Hz/60Hz)			
	输出波形失真度	≤2% (空载或纯阻性负载)			
	波峰因数	1.3~1.5			
	输出信号类型	DDS 功放			
	电压上升时间	0.3s~999.9s 0=电压上升时间关			
	测试时间	0.3s~999.9s 0=连续测试			
	电压下降时间	0.3s~999.9s 0=电压下降时间关			
	间隔时间	0.0s~999.9s 0=间隔时间关			
输出电压模式	N 模式、G 模式				
DCW	输出电压	范围	0.500kV~10.00kV		
		精度	±(2%读值+2个字)		
		分辨率	1V		
	最大输出功率	60W (6.000kV/10mA)			
	最大额定电流	10mA			
	电流档位	2uA、20uA、200uA、2mA、10mA			
	纹波系数	≤5%			
	放电时间	≤200ms			
	最大充电电流	10mA			
	电压上升时间	0.3s~999.9s0=电压上升时间关			
	测试时间	0.3s~999.9s0=连续测试			
	电压下降时间	0.3s~999.9s0=电压下降时间关			
	间隔时间	0.3s~999.9s0=间隔时间关			
	延时报警时间	0.0s~999.9s 0=延时报警时间关			
	输出电压模式	N 模式、G 模式			
电压表	范围	AC	0.500kV≤U <1.000kV±(1.5%读值+5V), ≥1.000kV±(1.5%读值)		
		DC	0.050kV~6.000kV		
	精度	±(2%读值+5V)			
	分辨率	1V			
	显示数值	均方根值			
电流表	测量范围	AC	0~50mA		
		DC	0 ~ 10mA		
	分辨率	AC	200uA 档: 0.1uA, 2mA 档: 1uA, 20mA、50mA 档: 10uA		
		DC	2uA 档: 0.001uA, 20uA 档: 0.01uA, 200uA 档: 0.1uA, 2mA 档: 1uA, 10mA 档: 10uA		

	测量精度	$\geq 2\text{mA}$ 为 $\pm(2\%+5\text{个字})$ ， $< 2\text{mA}$ 为 $\pm(3\%+5\text{个字})$
	偏移功能	测试线及附件的的电流可以被减去
	测试模式	GND 模式：RETURN 端接机壳，FLOAT 模式：RETURN 端不接机壳
计时器	范围	0~999.9s
	分辨率	0.1s
	精度	$\pm(0.1\%+50\text{ms})$

5. 2. 31CS9923/CS9923C/CS9923T-X 技术参数

型号		CS9923/CS9923C/CS9923T-X	
ACW	输出 电压	范围	0.500kV~10.00kV
		精度	$\pm(2\%\text{读值}+5\text{V})$
		分辨率	1V
	最大输出功率	200VA (10.00kV/20mA)	
	最大额定电流	20mA	
	下限电流范围	0~20mA,0=不判断下限	
	电流档位	200uA、2mA、20mA	
	输出波形	正弦波	
	输出波形失真度	$\leq 2\%$ (空载或纯阻性负载)	
	波峰因数	1.3~1.5	
	输出信号类型	DDS+功放	
	电压上升时间	0.3s~999.9s 0=电压上升时间关	
	测试时间	0.3s~999.9s 0=连续测试	
	电压下降时间	0.3s~999.9s 0=电压下降时间关	
	间隔时间	0.0s~999.9s 0=间隔时间关	
输出电压模式	N 模式、G 模式		
DCW	输出 电压	范围	0.500kV~10.00kV
		精度	$\pm(2\%\text{读值}+5\text{V})$
		分辨率	1V
	最大输出功率	100W (10.00kV/10mA)	
	最大额定电流	10mA	
	电流档位	2uA、20uA、200uA、2mA、10mA	
	纹波系数	$\leq 5\%$	
	放电时间	$\leq 200\text{ms}$	
	最大充电电流	10mA	
	电压上升时间	0.3s~999.9s 0=电压上升时间关	
	测试时间	0.3s~999.9s 0=连续测试	
	电压下降时间	0.3s~999.9s 0=电压下降时间关	
	间隔时间	0.0s~999.9s 0=间隔时间关	
延时报警时间	0.3s~999.9s 0=延时报警时间关		
输出电压模式	N 模式、G 模式		
IR	输出 电压	范围	0.250kV-1.000kV
		精度	$\pm(2\%\text{读值}+5\text{V})$
		分辨率	1V

	最大上限设定值		50.00GΩ
	最大下限设定值		50.00GΩ
	最小下限设定值		1MΩ
	电压上升时间		0.3~999.9s 0=电压上升时间关
	测试时间		0.3s~999.9s 0=连续测试
	间隔时间		0.0s~999.9s 0=间隔时间关
	自动切换档位		可设置为开、关
	放电时间		≤200ms
电压表	范围	AC	0.050kV~5.000kV
		DC	0.050kV~6.000kV
	精度		±(2%读值+5V)
	分辨率		1V
	显示数值		均方根值
	耐压电流表	测量范围	AC
DC			0 ~ 10mA
分辨率		AC	200uA 档: 0.1uA, 2mA 档: 1uA, 20mA 档:10uA
		DC	2uA 档: 0.001uA, 20uA 档: 0.01uA, 200uA 档: 0.1uA, 2mA 档:1uA, 10mA 档:10uA
测量精度		≥2mA 为±(1.5%+5 个字), <2mA 为±(2%+5 个字)	
偏移功能		测试线及附件的的电流可以被减去	
测试模式		FLOAT 模式: RETURN 端不接机壳	
绝缘电阻表	测量范围		1MΩ~50000MΩ
	分辨率		1MΩ~9.999MΩ:0.001MΩ,10MΩ~99.99MΩ:0.01MΩ, 100MΩ~999.9MΩ:0.1MΩ,1000MΩ~9999MΩ:1MΩ 10GΩ~50GΩ:10MΩ
	精度		0.250kV~0.499kV:1MΩ~999MΩ ±5%, 1000MΩ~5000MΩ ±10% 0.500kV~1.000kV:1MΩ~999MΩ ±5%, 1000MΩ~9999MΩ ±10% 10000MΩ~50000MΩ ±15% 1.000kV~5.000kV:1MΩ~999MΩ ±5%, 10.0GΩ~50.0GΩ ±7% 5.000kV~10.00kV:500MΩ~999MΩ ±5%, 10.0GΩ~50.0GΩ ±7%
计时器	范围		0~999.9s
	分辨率		0.1s
	精度		±(0.1%+50ms)

5.2.32 CS9922LB 技术参数

型号			CS9922LB
ACW	输出电压	范围	10V~500V
		精度	±(2%读值+2 个字)
		分辨率	1V
	最大输出功率		10VA (500V/20mA)
	最大额定电流		20mA
下限电流范围		0~20mA,0=不判断下限	
电流档位		200uA、2mA、20mA	

	输出波形		正弦波
	输出波形失真度		$\leq 2\%$ (空载或纯阻性负载)
	波峰因数		1.3~1.5
	输出信号类型		DDS+功放
	电压上升时间		0.3s~999.9s 0=电压上升时间关
	测试时间		0.3s~999.9s 0=连续测试
	电压下降时间		0.3s~999.9s 0=电压下降时间关
	间隔时间		0.0s~999.9s 0=间隔时间关
	输出电压模式		N 模式、G 模式
DCW	输出电压	范围	10V~500V
		精度	$\pm (2\% \text{读值} + 2 \text{个字})$
		分辨率	1V
	最大输出功率		5W (500V /10mA)
	最大额定电流		10mA
	电流档位		2uA、20uA、200uA、2mA、10mA
	纹波系数		$\leq 5\%$
	放电时间		$\leq 200\text{ms}$
	最大充电电流		10mA
	电压上升时间		0.3s~999.9s 0=电压上升时间关
	测试时间		0.3s~999.9s 0=连续测试
	电压下降时间		0.3s~999.9s 0=电压下降时间关
	间隔时间		0.0s~999.9s 0=间隔时间关
	延时报警时间		0.3s~999.9s 0=延时报警时间关
	输出电压模式		N 模式、G 模式
IR	输出电压	范围	0.050kV~1.000kV
		精度	$\pm (5\% \text{读值} + 2 \text{个字})$
		分辨率	1V
	最大上限设定值		50.00G Ω
	最大下限设定值		50.00G Ω
	最小下限设定值		1M Ω
	电压上升时间		0.3~999.9s 0=电压上升时间关
	测试时间		0.3s~999.9s 0=连续测试
	间隔时间		0.0s~999.9s 0=间隔时间关
自动切换档位		可设置为开、关	
放电时间		$\leq 200\text{ms}$	
电压表	范围	AC	10V~500V
		DC	10V~500V
	精度		$\pm (2\% \text{读值} + 2 \text{个字})$
	分辨率		1V
	显示数值		均方根值
耐压电	测量范围	AC	0 ~ 20mA
		DC	0 ~ 10mA
	分辨	AC	200uA 档: 0.1uA, 2mA 档: 1uA, 20mA 档:10uA

流表	率	DC	2uA 档: 0.001uA, 20uA 档: 0.01uA, 200uA 档: 0.1uA, 2mA 档:1uA, 10mA 档:10uA
	测量精度		≥2mA 为± (1.5%+5 个字), <2mA 为± (2%+5 个字)
	偏移功能		测试线及附件的的电流可以被减去
	测试模式		GND 模式: RETURN 端接机壳, FLOAT 模式: RETURN 端不接机壳
绝缘电阻表	测量范围		1MΩ~50000MΩ
	分辨率		1M~9.999MΩ:0.001MΩ,10MΩ~99.99MΩ:0.01MΩ,100MΩ~999.9MΩ:0.1MΩ, 1000MΩ~9999MΩ:1MΩ10GΩ~50GΩ:10MΩ
	精度		0.100kV~0.200kV:1MΩ~999MΩ ±5%, 1000MΩ~3000MΩ ±10% 0.201kV~0.499kV:1MΩ~999MΩ ±5%, 1000MΩ~5000MΩ ±10% 0.500kV~1.000kV:1MΩ~999MΩ ±5%, 1000MΩ~9999MΩ ±10% 10000MΩ~50000MΩ ±15%
计时器	范围		0~999.9s
	分辨率		0.1s
	精度		± (0.1%+50ms)

5.2.33 CS9933G-4 技术参数

型号			CS9933G-4
ACW	输出电压	范围	0.050kV~5.000kV
		精度	± (1.5% 读值+5V)
		分辨率	1V
	最大输出功率		100VA (5.000kV/20mA)
	最大额定电流		20mA
	下限电流范围		0~20mA,0=不判断下限
	电流档位		200uA、2mA、20mA
	输出波形		正弦波
	输出波形失真度		≤2% (空载或纯阻性负载)
	波峰因数		1.3~1.5
	输出信号类型		DDS+功放
	电压上升时间		0.3s~999.9s 0=电压上升时间关
	测试时间		0.3s~999.9s 0=连续测试
	电压下降时间		0.3s~999.9s 0=电压下降时间关
	间隔时间		0.0s~999.9s 0=间隔时间关
输出电压模式		N 模式、G 模式	
DCW	输出电压	范围	0.050kV~6.000kV
		精度	± (1.5% 读值+5V)
		分辨率	1V
	最大输出功率		60W (6.000kV/10mA)
	最大额定电流		10mA
	电流档位		2uA、20uA、200uA、2mA、10mA
纹波系数		≤5%	

	放电时间		≤200ms
	最大充电电流		10mA
	电压上升时间		0.3s~999.9s 0=电压上升时间关
	测试时间		0.3s~999.9s 0=连续测试
	电压下降时间		0.3s~999.9s 0=电压下降时间关
	间隔时间		0.0s~999.9s 0=间隔时间关
	延时报警时间		0.3s~999.9s 0=延时报警时间关
	输出电压模式		N 模式、G 模式
IR	输出电压	范围	0.050kV~1.000kV
		精度	±(1.5%读值+5V)
		分辨率	1V
	最大上限设定值		50.00GΩ
	最大下限设定值		50.00GΩ
	最小下限设定值		1MΩ
	电压上升时间		0.3~999.9s 0=电压上升时间关
	测试时间		0.3s~999.9s 0=连续测试
	间隔时间		0.0s~999.9s 0=间隔时间关
	自动切换档位		可设置为开、关
	放电时间		≤200ms
GR	输出电流	范围	3.00A~40.00A
		精度	±(1.5%读值+0.2A)
		分辨率	0.01A
	最大输出功率		240W (40A/0.15Ω)
	最大输出电流		40A
	电阻上限设定值		$\frac{40 A}{\text{设定电流值}} \times 150 m\Omega$
	输出波形		正弦波
	输出波形失真度		≤2% (空载或纯阻性负载)
	波峰因数		1.3~1.5
	输出信号类型		DDS+功放
	测试时间		0.3s~999.9s 0=连续测试
间隔时间		0.3s~999.9s 0=间隔时间关	
电压表	范围	AC	0.050kV~5.000kV
		DC	0.050kV~6.000kV
	精度		±(1.5%读值+5V)
	分辨率		1V
显示数值		均方根值	
耐压电流表	测量范围	AC	0 ~ 20mA
		DC	0 ~ 10mA
	分辨率	AC	200uA 档: 0.1uA, 2mA 档: 1uA, 20mA 档:10uA
		DC	2uA 档: 0.001uA, 20uA 档: 0.01uA, 200uA 档: 0.1uA, 2mA 档:1uA, 10mA 档:10uA

	测量精度	$\geq 2\text{mA}$ 为 $\pm (1.5\%+5 \text{ 个字})$ ， $< 2\text{mA}$ 为 $\pm (2\%+5 \text{ 个字})$
	偏移功能	测试线及附件的的电流可以被减去
	测试模式	GND 模式：RETURN 端接机壳，FLOAT 模式：RETURN 端不接机壳
绝缘电阻表	测量范围	1M Ω ~50000M Ω
	分辨率	1M Ω ~9.999M Ω :0.001M Ω ,10M Ω ~99.99M Ω :0.01M Ω , 100M Ω ~999.9M Ω :0.1M Ω ,1000M Ω ~9999M Ω :1M Ω 10G Ω ~50G Ω :10M Ω
	精度	0.100kV~0.200kV:1M Ω ~999M Ω $\pm 5\%$, 1000M Ω ~3000M Ω $\pm 10\%$ 0.201kV~0.499kV:1M Ω ~999M Ω $\pm 5\%$, 1000M Ω ~5000M Ω $\pm 10\%$ 0.500kV~1.000kV:1M Ω ~999M Ω $\pm 5\%$, 1000M Ω ~9999M Ω $\pm 10\%$ 10000M Ω ~50000M Ω $\pm 15\%$
接地电流表	测量范围	3.00A~40.00A
	分辨率	0.01A
	精度	$\pm (1.5\% \text{ 读值}+0.2\text{A})$
	显示值	均方根值
接地电阻表	范围	0~510m Ω
	精度	电流 $< 5.00\text{A}$ 时为 $\pm (3\% \text{ 读值}+3\text{m}\Omega)$ 电流 $\geq 5.00\text{A}$ 时为 $\pm (2\% \text{ 读值}+2\text{m}\Omega)$
	分辨率	0.1m Ω
	测量法	四端法
计时器	范围	0~999.9s
	分辨率	0.1s
	精度	$\pm (0.1\%+50\text{ms})$

5. 2. 34 CS9933EG/CS9933EG-1/CS9933EG-2 技术参数

型号		CS9933EG	CS9933EG-1	CS9933EG-2
ACW	输出电压	范围	0.050kV~5.000kV	
		精度	$\pm (1.5\% \text{ 读值}+5\text{V})$	
		分辨率	1V	
	最大输出功率	100VA (5.000kV/20mA)		
	最大额定电流	20mA		
	下限电流范围	0~20mA,0=不判断下限		
	电流档位	200uA、2mA、20mA		
	输出波形	正弦波		
	输出波形失真度	$\leq 2\%$ (空载或纯阻性负载)		
	波峰因数	1.3~1.5		
	输出信号类型	DDS+功放		
	电压上升时间	0.3s~999.9s 0=电压上升时间关		
	测试时间	0.3s~999.9s 0=连续测试		
	电压下降时间	0.3s~999.9s 0=电压下降时间关		
	间隔时间	0.0s~999.9s 0=间隔时间关		
输出电压模式	N 模式、G 模式			
输出电压	范围	0.050kV~6.000kV		
	精度	$\pm (1.5\% \text{ 读值}+5\text{V})$		

DCW	分辨率		1V		
	最大输出功率		60W (6.000kV/10mA)		
	最大额定电流		10mA		
	电流档位		2uA、20uA、200uA、2mA、10mA		
	纹波系数		≤5%		
	放电时间		≤200ms		
	最大充电电流		10mA		
	电压上升时间		0.3s~999.9s 0=电压上升时间关		
	测试时间		0.3s~999.9s 0=连续测试		
	电压下降时间		0.3s~999.9s 0=电压下降时间关		
	间隔时间		0.0s~999.9s 0=间隔时间关		
	延时报警时间		0.3s~999.9s 0=延时报警时间关		
	输出电压模式		N 模式、G 模式		
IR	输出电压	范围	0.050kV~1.000kV	0.500kV~2.500kV	0.500kV~5.000kV
		精度	± (1.5%读值+5V)		
		分辨率	1V		
	最大上限设定值		50.00GΩ		
	最大下限设定值		50.00GΩ		
	最小下限设定值		1MΩ	5MΩ	
	电压上升时间		0.3~999.9s 0=电压上升时间关		
	测试时间		0.3s~999.9s 0=连续测试		
	间隔时间		0.0s~999.9s 0=间隔时间关		
	自动切换档位		可设置为开、关		
放电时间		≤200ms			
GR	输出电流	范围	3.00A~40.00A(DC)		
		精度	± (1.5%读值+0.2A)		
		分辨率	0.01A		
	最大输出功率		240W (40A/0.15Ω)		
	最大输出电流		40A		
	电阻上限设定值		$\frac{40 A}{\text{设定电流值}} \times 150 m\Omega$		
	输出波形		直流		
	输出纹波系数		≤1% (空载或纯阻性负载)		
	输出信号类型		PWM		
	测试时间		0.3s~999.9s 0=连续测试		
间隔时间		0.3s~999.9s 0=间隔时间关			
电压表	范围	AC	0.050kV~5.000kV		
		DC	0.050kV~6.000kV		
	精度		± (1.5%读值+5V)		
	分辨率		1V		
显示数值		均方根值			
耐压电	测量范围	AC	0 ~ 20mA		
		DC	0 ~ 10mA		
	分辨率	AC	200uA 档: 0.1uA, 2mA 档: 1uA, 20mA 档: 10uA		

流表		DC	2uA 档: 0.001uA, 20uA 档: 0.01uA, 200uA 档: 0.1uA, 2mA 档:1uA, 10mA 档:10uA
	测量精度		$\geq 2\text{mA}$ 为 $\pm(1.5\%+5\text{个字})$, $< 2\text{mA}$ 为 $\pm(2\%+5\text{个字})$
	偏移功能		测试线及附件的的电流可以被减去
	测试模式		GND 模式: RETURN 端接机壳, FLOAT 模式: RETURN 端不接机壳
绝缘电阻表	测量范围		1M Ω ~50.0G Ω
	分辨率		1M Ω ~9.999M Ω :0.001M Ω ,10M Ω ~99.99M Ω :0.01M Ω , 100M Ω ~999.9M Ω :0.1M Ω ,1000M Ω ~9999M Ω :1M Ω 10.00G Ω ~50.00G Ω :10M Ω ,
	精度		0.100kV~0.200kV:1M Ω ~999M Ω $\pm 5\%$, 1000M Ω ~3000M Ω $\pm 10\%$ 0.201kV~0.499kV:1M Ω ~999M Ω $\pm 5\%$, 1000M Ω ~5000M Ω $\pm 10\%$ 0.500kV~1.000kV:1M Ω ~999M Ω $\pm 5\%$, 1000M Ω ~50000M Ω $\pm 10\%$ 1.000kV~5.000kV:1M Ω ~999M Ω $\pm 5\%$, 1000M Ω ~50000M Ω $\pm 7\%$
接地电流表	测量范围		3.00A~40.00A (DC)
	分辨率		0.01A
	精度		$\pm(1.5\%\text{读值}+0.2\text{A})$
	显示值		均方根值
接地电阻表	范围		0~510m Ω
	精度		电流 $< 5.00\text{A}$ 时为 $\pm(3\%\text{读值}+3\text{m}\Omega)$ 电流 $\geq 5.00\text{A}$ 时为 $\pm(2\%\text{读值}+2\text{m}\Omega)$
	分辨率		0.1m Ω
	测量法		四端法
计时器	范围		0~999.9s
	分辨率		0.1s
	精度		$\pm(0.1\%+50\text{ms})$

5.2.35 CS9922T 技术参数

型号		CS9922T
输出 电压	范围	0.050kV~5.000kV
	精度	$\pm(2\%\text{读值}+5\text{V})$
	分辨率	1V
最大输出功率		100VA (5.000kV/20mA)
最大额定电流		20mA
下限电流范围		0~20mA,0=不判断下限
电流档位		200uA、2mA、20mA
输出波形		正弦波
输出波形失真度		$\leq 2\%$ (空载或纯阻性负载)
波峰因数		1.3~1.5
输出信号类型		DDS+功放
电压上升时间		0.3s~999.9s 0=电压上升时间关
测试时间		0.3s~999.9s 0=连续测试
电压下降时间		0.3s~999.9s 0=电压下降时间关
间隔时间		0.0s~999.9s 0=间隔时间关
输出电压模式		N 模式、G 模式

DCW	输出电压	范围	0.050kV~6.000kV
		精度	±(2%读值+5V)
		分辨率	1V
	最大输出功率	60W (6.000kV/10mA)	
	最大额定电流	10mA	
	电流档位	2uA、20uA、200uA、2mA、10mA	
	纹波系数	≤5%	
	放电时间	≤200ms	
	最大充电电流	10mA	
	电压上升时间	0.3~999.9s 0=电压上升时间关 (CS9922CX 除外)	
	测试时间	0.3~999.9s 0=连续测试 (CS9922CX 除外)	
	电压下降时间	0.3~999.9s 0=电压下降时间关 (CS9922CX 除外)	
	间隔时间	0.0~999.9s 0=间隔时间关 (CS9922CX 除外)	
	延时报警时间	0.3~999.9s 0=延时报警时间关 (CS9922CX 除外)	
	输出电压模式	N 模式、G 模式	
IR	输出电压	范围	0.050kV~1.500kV
		精度	±(2%读值+5V)
		分辨率	1V
	最大上限设定值	9.999GΩ	
	最大下限设定值	9.999GΩ	
	最小下限设定值	1MΩ	
	电压上升时间	0.3s~999.9s 0=电压上升时间关	
	测试时间	0.3s~999.9s 0=连续测试	
	间隔时间	0.0s~999.9s 0=间隔时间关	
	自动切换档位	可设置为开、关	
放电时间	≤200ms		
电压表	范围	AC	0.050kV~5.000kV
		DC	0.050kV~6.000kV
	精度	±(2%读值+5V)	
	分辨率	1V	
	显示数值	均方根值	
电流表	测量范围	AC	0 ~ 20mA
		DC	0 ~ 10mA
	分辨率	AC	200uA 档: 0.1uA, 2mA 档: 1uA, 20mA 档: 10uA
		DC	2uA 档: 0.001uA, 20uA 档: 0.01uA, 200uA 档: 0.1uA, 2mA 档: 1uA, 10mA 档: 10uA
	测量精度	≥2mA 为±(2%+5 个字), <2mA 为±(3%+5 个字)	
	偏移功能	测试线及附件的的电流可以被减去	
测试模式	GND 模式: RETURN 端接机壳, FLOAT 模式: RETURN 端不接机壳		
电阻表	测量范围	1MΩ~9999MΩ	
	分辨率	1MΩ~9.999MΩ:0.001MΩ, 10MΩ~99.99MΩ:0.01MΩ, 100MΩ~999.9MΩ:0.1MΩ, 1000MΩ~9999MΩ:1MΩ	
	精度	0.100kV~0.200kV:1MΩ~999MΩ ±5%, 1000MΩ~3000MΩ ±10% 0.201kV~0.499kV:1MΩ~999MΩ ±5%, 1000MΩ~5000MΩ ±10%	

		0.500kV~1.000kV:1MΩ~999MΩ ±5%, 1000MΩ~9999MΩ ±10%
计 时 器	范围	0~999.9s
	分辨率	0.1s
	精度	±(0.1%+50ms)

5.2.36 CS9923-5 技术参数

型号		CS9923-5	
ACW	输出 电压	范围	0.500kV~10.00kV
		精度	±(1.5%读值+5V)
		分辨率	1V
	最大输出功率	200VA (10.00kV/20mA)	
	最大额定电流	20mA	
	下限电流范围	0~20mA,0=不判断下限	
	电流档位	200uA、2mA、20mA	
	输出波形	正弦波	
	输出波形失真度	≤2% (空载或纯阻性负载)	
	波峰因数	1.3~1.5	
	输出信号类型	DDS+功放	
	电压上升时间	0.3s~999.9s 0=电压上升时间关	
	测试时间	0.3s~999.9s 0=连续测试	
	电压下降时间	0.3s~999.9s 0=电压下降时间关	
	间隔时间	0.0s~999.9s 0=间隔时间关	
输出电压模式	N 模式、G 模式		
DCW	输出 电压	范围	0.500kV~10.00kV
		精度	±(1.5%读值+5V)
		分辨率	1V
	最大输出功率	100W (10.00kV/10mA)	
	最大额定电流	10mA	
	电流档位	2uA、20uA、200uA、2mA、10mA	
	纹波系数	≤5%	
	放电时间	≤200ms	
	最大充电电流	10mA	
	电压上升时间	0.3s~999.9s 0=电压上升时间关	
	测试时间	0.3s~999.9s 0=连续测试	
	电压下降时间	0.3s~999.9s 0=电压下降时间关	
	间隔时间	0.0s~999.9s 0=间隔时间关	
	延时报警时间	0.3s~999.9s 0=延时报警时间关	
	输出电压模式	N 模式、G 模式	
IR	输出 电压	范围	0.050kV~1.000kV
		精度	±(1.5%读值+5V)
		分辨率	1V
	最大上限设定值	50.00GΩ	
	最大下限设定值	50.00GΩ	

	最小下限设定值		1M Ω
	电压上升时间		0.3~999.9s 0=电压上升时间关
	测试时间		0.3s~999.9s 0=连续测试
	间隔时间		0.0s~999.9s 0=间隔时间关
	自动切换档位		可设置为开、关
	放电时间		$\leq 200\text{ms}$
电压表	范围	AC	0.050kV~5.000kV
		DC	0.050kV~6.000kV
	精度		$\pm (1.5\% \text{读值} + 5\text{V})$
	分辨率		1V
	显示数值		均方根值
耐压电流表	测量范围	AC	0 ~ 20mA
		DC	0 ~ 10mA
	分辨率	AC	200uA 档: 0.1uA, 2mA 档: 1uA, 20mA 档:10uA
		DC	2uA 档: 0.001uA, 20uA 档: 0.01uA, 200uA 档: 0.1uA, 2mA 档:1uA, 10mA 档:10uA
	测量精度		$\geq 2\text{mA}$ 为 $\pm (1.5\% + 5 \text{个字})$, $< 2\text{mA}$ 为 $\pm (2\% + 5 \text{个字})$
	偏移功能		测试线及附件的的电流可以被减去
	测试模式		GND 模式: RETURN 端接机壳 FLOAT 模式: RETURN 端不接机壳
绝缘电阻表	测量范围		1M Ω ~9999M Ω
	分辨率		1M Ω ~9.999M Ω :0.001M Ω , 10M Ω ~99.99M Ω :0.01M Ω , 100M Ω ~999.9M Ω :0.1M Ω , 1000M Ω ~9999M Ω :1M Ω 10G Ω ~50G Ω :10M Ω
	精度		0.100kV~0.200kV:1M Ω ~999M Ω $\pm 5\%$, 1000M Ω ~3000M Ω $\pm 10\%$ 0.201kV~0.499kV:1M Ω ~999M Ω $\pm 5\%$, 1000M Ω ~5000M Ω $\pm 10\%$ 0.500kV~1.000kV:1M Ω ~999M Ω $\pm 5\%$, 1000M Ω ~9999M Ω $\pm 10\%$ 10000M Ω ~50000M Ω $\pm 15\%$
计时器	范围		0~999.9s
	分辨率		0.1s
	精度		$\pm (0.1\% + 50\text{ms})$

5.2.37 CS9914AX-1 技术参数

型号			CS9914AX-1
ACW	输出电压	范围	0.010kV~0.500kV
		精度	$\pm (2\% \text{读值} + 5\text{V})$
		分辨率	1V
最大输出功率		50VA (0.500kV/100mA)	
最大额定电流		100mA	
下限电流范围		0~100mA, 0=不判断下限	
电流档位		200uA、2mA、20mA、100mA	
输出波形		正弦波	
输出波形失真度		$\leq 2\%$ (空载或纯阻性负载)	
波峰因数		1.3~1.5	

	输出信号类型		DDS+功放
	电压上升时间		0.3s~999.9s 0=电压上升时间关
	测试时间		0.3s~999.9s 0=连续测试
	电压下降时间		0.3s~999.9s 0=电压下降时间关
	间隔时间		0.0s~999.9s 0=间隔时间关
	输出电压模式		N 模式、G 模式
电压表	范围	AC	0.010kV~0.500kV
	精度		±(2%读值+5V)
	分辨率		1V
	显示数值		均方根值
电流表	测量范围	AC	0 ~ 100mA
	分辨率	AC	200uA 档: 0.1uA, 2mA 档: 1uA, 20mA、100mA 档: 10uA
	测量精度		≥2mA 为±(2%+5 个字), <2mA 为±(3%+5 个字)
	偏移功能		测试线及附件的的电流可以被减去
	测试模式		GND 模式: RETURN 端接机壳, FLOAT 模式: RETURN 端不接机壳
计时器	范围		0~999.9s
	分辨率		0.1s
	精度		±(0.1%+50ms)

5.2.38 CS9912BX-G-T 技术参数

型号			CS9912BX-G-T
DCW	输出电压	范围	0.020kV~2.000kV
		精度	±(2%读值+5V)
		分辨率	1V
	最大输出功率		20W (2.000kV/10mA)
	最大额定电流		10mA
	电流档位		2uA、20uA、200uA、2mA、10mA
	纹波系数		≤5%
	放电时间		≤200ms
	最大充电电流		10mA
	电压上升时间		0.3s~999.9s 0=电压上升时间关
	测试时间		0.3s~999.9s 0=连续测试
	电压下降时间		0.3s~999.9s 0=电压下降时间关
	间隔时间		0.0s~999.9s 0=间隔时间关
	延时报警时间		0.3s~999.9s 0=延时报警时间关
输出电压模式		N 模式、G 模式	
电压表	范围	DC	0.050kV~6.000kV
	精度		±(1.5%读值+5V)
	分辨率		1V
	显示数值		均方根值
电流	测量范围	DC	0 ~ 10mA

表	分辨率	DC	2uA 档: 0.001uA, 20uA 档: 0.01uA, 200uA 档: 0.1uA, 2mA 档:1uA, 10mA 档:10uA
	测量精度		$\geq 2\text{mA}$ 为 $\pm(1.5\%+5\text{个字})$, $< 2\text{mA}$ 为 $\pm(2\%+5\text{个字})$
	偏移功能		测试线及附件的的电流可以被减去。
	测试模式		GND 模式: RETURN 端接机壳, FLOAT 模式: RETURN 端不接机壳
计时器	范围		0~999.9s
	分辨率		0.1s
	精度		$\pm(0.1\%+50\text{ms})$

5.2.39 CS2676CH/2676CH/CS2676CH-RS232/CS2676CH-1/CS2676ZN-1 技术参数

型号		CS2676CH/2676CH/ CS2676CH-RS232	CS2676CH-1/CS2676ZN-1
IR	输出电压	范围	0.500kV~2.500kV
		精度	$\pm(1.5\%\text{读值}+5\text{V})$
		分辨率	1V
	最大上限设定值		50.00G Ω
	最大下限设定值		50.00G Ω
	最小下限设定值		5M Ω
	电压上升时间		0.3s~999.9s 0=电压上升时间关
	测试时间		0.3s~999.9s 0=连续测试
	间隔时间		0.0s~999.9s 0=间隔时间关
	自动切换档位		可设置为开、关
放电时间		$\leq 200\text{ms}$	
电阻表	测量范围		1M Ω ~50000M Ω
	分辨率		5M Ω ~9.999M Ω :0.001M Ω , 10M Ω ~99.99M Ω :0.01M Ω , 100M Ω ~999.9M Ω :0.1M Ω , 1000M Ω ~9999M Ω :1M Ω 10G Ω ~50G Ω :10M Ω
	精度		0.500kV~1.000kV:5M Ω ~999M Ω $\pm 5\%$, 1000M Ω ~9999M Ω $\pm 7\%$ 10000M Ω ~50000M Ω $\pm 10\%$ 1.000kV~5.000kV:1M Ω ~999M Ω $\pm 5\%$, 1000M Ω ~50.0G Ω $\pm 7\%$
计时器	范围		0~999.9s
	分辨率		0.1s
	精度		$\pm(0.1\%+50\text{ms})$

5.2.40 CS9929A-VTC 技术参数

型号		CS9929A-VTC	
ACW	输出电压	范围	0.050kV~5.000kV
		精度	$\pm(2\%\text{读值}+5\text{V})$
		分辨率	1V
	最大输出功率		100VA (5.000kV/20mA)
	最大额定电流		20mA
	下限电流范围		0~20mA, 0=不判断下限
	电流档位		2mA、20mA
	输出波形		正弦波(50Hz/60Hz)

	输出波形失真度	$\leq 2\%$ (空载或纯阻性负载)	
	波峰因数	1.3~1.5	
	输出信号类型	DDS+功放	
	电压上升时间	0.3s~999.9s 0=电压上升时间关	
	测试时间	0.3s~999.9s 0=连续测试	
	电压下降时间	0.3s~999.9s 0=电压下降时间关	
	间隔时间	0.0s~999.9s 0=间隔时间关	
	扫描通道数	8	
	输出电压模式	N 模式、G 模式	
DCW	输出电压	范围	0.050kV~6.000kV
		精度	$\pm (2\% \text{读值} + 5V)$
		分辨率	1V
	最大输出功率	60W (6.000kV/10mA)	
	最大额定电流	10mA	
	电流档位	2mA、10mA	
	纹波系数	$\leq 5\%$ (6kV/10mA)	
	放电时间	$\leq 200\text{ms}$	
	最大充电电流	10mA	
	电压上升时间	0.3s~999.9s 0=电压上升时间关	
	测试时间	0.3s~999.9s 0=连续测试	
	电压下降时间	0.3s~999.9s 0=电压下降时间关	
	间隔时间	0.0s~999.9s 0=间隔时间关	
	延时报警时间	0.3s~999.9s 0=延时报警时间关	
	扫描通道数	8	
	输出电压模式	N 模式、G 模式	
IR	输出电压	范围	0.050kV~1.000kV
		精度	$\pm (2\% \text{读值} + 5V)$
		分辨率	1V
	最大上限设定值	5.000G Ω	
	最大下限设定值	5.000G Ω	
	最小下限设定值	1M Ω	
	电压上升时间	0.3s~999.9s 0=电压上升时间关	
	测试时间	0.3s~999.9s 0=连续测试	
	间隔时间	0.0s~999.9s 0=间隔时间关	
	自动切换档位	可设置为开、关	
放电时间	$\leq 200\text{ms}$		
扫描通道数	8		
CC	电压强度	高、中、低	
	电流下限	020.0mA	
	扫描通道数	8	

电压表	自动切换档位 放电时间	AC	0.050kV~5.000kV
		DC	0.050kV~6.000kV
	扫描通道数		±(2%读值+5V)
	分辨率		1V
	显示数值		均方根值
电流表	测量范围	AC	0 ~ 20mA
		DC	0 ~ 10mA
	分辨率	AC	2mA 档: 1uA,20mA 档: 10uA
		DC	2mA 档 1uA,10mA 档: 10uA
	测量精度		≥2mA 为±(2%+5 个字), <2mA 为±(3%+5 个字)
	偏移功能		测试线及附件的的电流可以被减去
	测试模式		GND 模式: RETURN 端接机壳, FLOAT 模式: RETURN 端不接机壳
电阻表	测量范围		1MΩ~9999MΩ (CS9919A-8/CS9919A-4 除外)
	分辨率		1MΩ~9.999MΩ:0.001MΩ,10MΩ~99.99MΩ:0.01MΩ, 100MΩ~999.9MΩ:0.1MΩ,1000MΩ~9999MΩ:1MΩ (CS9919A-8/CS9919A-4 除外)
	精度		0.100kV~0.200kV:1MΩ~999MΩ ±5%, 1000MΩ~3000MΩ ±10% 0.201kV~0.499kV:1MΩ~999MΩ ±5%, 1000MΩ~5000MΩ ±10% 0.500kV~1.000kV:1MΩ~999MΩ ±5%, 1000MΩ~10000MΩ ±10%
计时器	范围		0~999.9s
	分辨率		0.1s
	精度		±(0.1%+50ms)

5.2.41 CS9933ET/CS9933ET-1/CS9933ET-2/CS9933ET-3 技术参数

型号		CS9933ET	CS9933ET-1	CS9933ET-2	CS9933ET-3	
ACW	输出电压	范围	0.050kV~5.000kV			
		精度	±(1.5%读值+5V)			
		分辨率	1V			
	最大输出功率		100VA (5.000kV/20mA)			
	最大额定电流		20mA			
	下限电流范围		0~20mA,0=不判断下限			
	电流档位		200uA、2mA、20mA			
	输出波形		正弦波			
	输出波形失真度		≤2% (空载或纯阻性负载)			
	波峰因数		1.3~1.5			
	输出信号类型		DDS+功放			
	电压上升时间		0.3s~999.9s 0=电压上升时间关			
	测试时间		0.3s~999.9s 0=连续测试			
	电压下降时间		0.3s~999.9s 0=电压下降时间关			
	间隔时间		0.0s~999.9s 0=间隔时间关			

	输出电压模式		N 模式、G 模式			
DCW	输出 电压	范围	0.050kV~6.000kV			
		精度	±(1.5%读值+5V)			
		分辨率	1V			
	最大输出功率		60W (6.000kV/10mA)			
	最大额定电流		10mA			
	电流档位		2uA、20uA、200uA、2mA、10mA			
	纹波系数		≤5%			
	放电时间		≤200ms			
	最大充电电流		10mA			
	电压上升时间		0.3s~999.9s 0=电压上升时间关			
	测试时间		0.3s~999.9s 0=连续测试			
	电压下降时间		0.3s~999.9s 0=电压下降时间关			
	间隔时间		0.0s~999.9s 0=间隔时间关			
	延时报警时间		0.3s~999.9s 0=延时报警时间关			
		输出电压模式		N 模式、G 模式		
IR	输出 电压	范围	0.050kV-1.000kV	0.050kV-1.500kV	0.500kV-2.500kV	0.500kV-5.000kV
		精度	±(1.5%读值+5V)			
		分辨率	1V			
	最大上限设定值		50.00GΩ			
	最大下限设定值		50.00GΩ			
	最小下限设定值		1MΩ		5MΩ	
	电压上升时间		0.3~999.9s 0=电压上升时间关			
	测试时间		0.3s~999.9s 0=连续测试			
	间隔时间		0.0s~999.9s 0=间隔时间关			
	自动切换档位		可设置为开、关			
	放电时间		≤200ms			
GR	输出 电流	范围	3.00A~40.00A(DC)			
		精度	±(1.5%读值+0.2A)			
		分辨率	0.01A			
	最大输出功率		240W (40A/0.15Ω)			
	最大输出电流		40A			
	电阻上限设定值		$\frac{40 A}{\text{设定电流值}} \times 150 \text{ m}\Omega$			
	输出波形		直流			
	输出纹波系数		≤1% (空载或纯阻性负载)			
	输出信号类型		PWM			
	测试时间		0.3s~999.9s 0=连续测试			
间隔时间		0.3s~999.9s 0=间隔时间关				
电压表	范围	AC	0.050kV~5.000kV			
		DC	0.050kV~6.000kV			
	精度		±(1.5%读值+5V)			
	分辨率		1V			

	显示数值		均方根值
耐压 电流表	测量范围	AC	0 ~ 20mA
		DC	0 ~ 10mA
	分辨率	AC	200uA 档: 0.1uA, 2mA 档: 1uA, 20mA 档:10uA
		DC	2uA 档: 0.001uA, 20uA 档: 0.01uA, 200uA 档: 0.1uA, 2mA 档:1uA, 10mA 档:10uA
	测量精度		≥2mA 为± (1.5%+5 个字), <2mA 为± (2%+5 个字)
	偏移功能		测试线及附件的的电流可以被减去
	测试模式		GND 模式: RETURN 端接机壳, FLOAT 模式: RETURN 端不接机壳
绝缘 电阻表	测量范围		1MΩ~50.0GΩ
	分辨率		1MΩ~9.999MΩ:0.001MΩ,10MΩ~99.99MΩ:0.01MΩ, 100MΩ~999.9MΩ:0.1MΩ,1000MΩ~9999MΩ:1MΩ 10.00GΩ~50.00GΩ:10MΩ,
	精度		0.100kV~0.200kV:1MΩ~999MΩ ±5%, 1000MΩ~3000MΩ ±10% 0.201kV~0.499kV:1MΩ~999MΩ ±5%, 1000MΩ~5000MΩ ±10% 0.500kV~1.000kV:1MΩ~999MΩ ±5%, 1000MΩ~50000MΩ ±10% 1.000kV~5.000kV:1MΩ~999MΩ ±5%, 1000MΩ~50000MΩ ±7%
接地 电流表	测量范围		3.00A~40.00A (DC)
	分辨率		0.01A
	精度		± (1.5%读值+0.2A)
	显示值		均方根值
接地 电阻表	范围		0~510mΩ
	精度		电流<5.00A 时为± (3%读值+3mΩ) 电流≥5.00A 时为± (2%读值+2mΩ)
	分辨率		0.1mΩ
	测量法		四端法
计 时器	范围		0~999.9s
	分辨率		0.1s
	精度		± (0.1%+50ms)

5. 2. 42 CS9923ECG/CS9923ECG-1 技术参数

型号		CS9923ECG	CS9923ECG-1
输出 电压	范围	0.500kV~10.00kV	
	精度	± (1.5%读值+5V)	
	分辨率	1V	
最大输出功率		200VA (10.00kV/20mA)	
最大额定电流		20mA	
下限电流范围		0~20mA,0=不判断下限	
电流档位		200uA、2mA、20mA	
输出波形		正弦波	
输出波形失真度		≤2% (空载或纯阻性负载)	
波峰因数		1.3~1.5	
输出信号类型		DDS+功放	
电压上升时间		0.3s~999.9s 0=电压上升时间关	

	测试时间	0.3s~999.9s 0=连续测试	
	电压下降时间	0.3s~999.9s 0=电压下降时间关	
	间隔时间	0.0s~999.9s 0=间隔时间关	
	输出电压模式	N 模式、G 模式	
DCW	输出电压	范围	0.500kV~10.00kV
		精度	±(1.5%读值+5V)
		分辨率	1V
	最大输出功率	100W (10.00kV/10mA)	
	最大额定电流	10mA	
	电流档位	2uA、20uA、200uA、2mA、10mA	
	纹波系数	≤5%	
	放电时间	≤200ms	
	最大充电电流	10mA	
	电压上升时间	0.3s~999.9s 0=电压上升时间关	
	测试时间	0.3s~999.9s 0=连续测试	
	电压下降时间	0.3s~999.9s 0=电压下降时间关	
	间隔时间	0.0s~999.9s 0=间隔时间关	
	延时报警时间	0.3s~999.9s 0=延时报警时间关	
		输出电压模式	N 模式、G 模式
IR	输出电压	范围	0.500kV~2.500kV 0.500kV~5.000kV
		精度	±(1.5%读值+5V)
		分辨率	1V
	最大上限设定值	50.00GΩ	
	最大下限设定值	50.00GΩ	
	最小下限设定值	5MΩ	
	电压上升时间	0.3~999.9s 0=电压上升时间关	
	测试时间	0.3s~999.9s 0=连续测试	
	间隔时间	0.0s~999.9s 0=间隔时间关	
	自动切换档位	可设置为开、关	
	放电时间	≤200ms	
GR	输出电流	范围	5.00A~60.00A(DC)
		精度	±(1.5%读值+0.2A)
		分辨率	0.01A
	最大输出功率	360W (60A/0.100Ω)	
	最大输出电流	60A	
	电阻上限设定值	$\frac{60 A}{\text{设定电流值}} \times 10^5 \text{ m}\Omega$	
	输出波形	直流	
	输出纹波系数	≤5% (空载或纯阻性负载)	
	测试时间	0.3s~999.9s 0=连续测试	
间隔时间	0.0s~999.9s 0=间隔时间关		
电压表	范围	AC	0.500kV~10.00kV
		DC	0.500kV~10.00kV
	精度	±(1.5%读值+5V)	

	分辨率		1V
	显示数值		均方根值
耐压 电流表	测量范围	AC	0 ~ 20mA
		DC	0 ~ 10mA
	分辨率	AC	200uA 档: 0.1uA, 2mA 档: 1uA, 20mA 档:10uA
		DC	2uA 档: 0.001uA, 20uA 档: 0.01uA, 200uA 档: 0.1uA, 2mA 档:1uA, 10mA 档:10uA
	测量精度		≥2mA 为± (1.5%+5 个字), <2mA 为± (2%+5 个字)
	偏移功能		测试线及附件的的电流可以被减去
	测试模式		GND 模式: RETURN 端接机壳, FLOAT 模式: RETURN 端不接机壳
绝缘 电阻表	测量范围		5MΩ~50.0GΩ
	分辨率		5MΩ~9.999MΩ:0.001MΩ,10MΩ~99.99MΩ:0.01MΩ, 100MΩ~999.9MΩ:0.1MΩ,1000MΩ~9999MΩ:1MΩ 10.00GΩ~50.00GΩ:10MΩ,
	精度		0.500kV~1.000kV:5MΩ~999MΩ ±5%, 1000MΩ~10000MΩ ±10% 1.000kV~2.500kV:5MΩ~999MΩ ±5%, 1000MΩ~10000MΩ ±10% 10000MΩ~50000MΩ ±15%
接地 电流表	测量范围		5.00A~60.00A (DC)
	分辨率		0.01A
	精度		± (1.5%读值+0.2A)
	显示值		均方根值
接地 电阻表	范围		0~510mΩ
	精度		电流<5.00A 时为± (3%读值+3mΩ) 电流≥5.00A 时为± (2%读值+2mΩ)
	分辨率		0.1mΩ
	测量法		四端法
计时 器	范围		0~999.9s
	分辨率		0.1s
	精度		± (0.1%+50ms)

5. 2. 43 CS9922G-3/CS9922G-4 技术参数

型号			CS9922G-4	CS9922G-3
ACW	输出 电压	范围	0.050kV~5.000kV	
		精度	± (1.5%读值+5V)	
		分辨率	1V	
	最大输出功率	100VA (5.000kV/20mA)	500VA (5.000kV/100mA)	
	最大额定电流	20mA	100mA	
	下限电流范围	0~20mA,0=不判断下限	0~100mA,0=不判断下限	
	电流档位	200uA、2mA、20mA	200uA、2mA、20mA、100mA	
	输出波形	正弦波		
	输出波形失真度	≤2% (空载或纯阻性负载)		
	波峰因数	1.3~1.5		
输出信号类型	DDS+功放			
电压上升时间	0.3s~999.9s 0=电压上升时间关			

	测试时间		0.3s~999.9s 0=连续测试		
	电压下降时间		0.3s~999.9s 0=电压下降时间关		
	间隔时间		0.0s~999.9s 0=间隔时间关		
	输出电压模式		N 模式、G 模式		
DCW	输出电压	范围	0.050kV~6.000kV		
		精度	± (1.5% 读值+5V)		
		分辨率	1V		
	最大输出功率		60W (6.000kV/10mA)	300W (6.000kV/50mA)	
	最大额定电流		10mA	50mA	
	电流档位		2uA、20uA、200uA、 2mA、10mA	2uA、20uA、200uA、 2mA、20mA、50mA	2uA、20uA、200uA、 2mA、10mA
	纹波系数		≤5%		
	放电时间		≤200ms		
	最大充电电流		10mA	50mA	
	电压上升时间		0.3s~999.9s 0=电压上升时间关		
	DCW	测试时间		0.3s~999.9s 0=连续测试	
电压下降时间		0.3s~999.9s 0=电压下降时间关			
间隔时间		0.3s~999.9s 0=间隔时间关			
延时报警时间		0.3s~999.9s 0=延时报警时间关			
输出电压模式		N 模式、G 模式			
IR	输出电压	范围	0.500kV~5.000kV		
		精度	± (1.5% 读值+5V)		
		分辨率	1V		
	最大上限设定值		50.00GΩ		
	最大下限设定值		50.00GΩ		
	最小下限设定值		5MΩ		
	电压上升时间		0.3s~999.9s 0=电压上升时间关		
	测试时间		0.3s~999.9s 0=连续测试		
	间隔时间		0.0s~999.9s 0=间隔时间关		
	自动切换档位		可设置为开、关		
放电时间		≤200ms			
电压表	范围	AC	0.050kV~5.000kV		
		DC	0.050kV~6.000kV		
	精度		± (1.5% 读值+5V)		
	分辨率		1V		
显示数值		均方根值			
电流表	测量范围	AC	0 ~ 20mA	0 ~ 100mA	
		DC	0 ~ 10mA	0 ~ 50mA	
	分辨率	AC	200uA 档: 0.1uA, 2mA 档: 1uA, 20mA 档: 10uA	200uA 档: 0.1uA, 2mA 档: 1uA, 20mA 档: 10 uA, 100mA 档: 100 uA,	

	DC	2uA 档: 0.001uA, 20uA 档: 0.01uA, 200uA 档: 0.1uA, 2mA 档: 1uA, 10mA 档: 10uA	2uA 档: 0.001uA, 20uA 档: 0.01uA, 200uA 档: 0.1uA, 2mA 档: 1uA, 20mA 档: 10 uA, 50mA 档: 100 uA,
	测量精度	$\geq 2\text{mA}$ 为 $\pm(1.5\%+5\text{个字})$, $< 2\text{mA}$ 为 $\pm(2\%+5\text{个字})$	
	偏移功能	测试线及附件的的电流可以被减去	
	测试模式	GND 模式: RETURN 端接机壳 FLOAT 模式: RETURN 端不接机壳	
电阻表	测量范围	5M Ω ~50000M Ω	
	分辨率	5M Ω ~9.999M Ω :0.001M Ω ,10M Ω ~99.99M Ω :0.01M Ω , 100M Ω ~999.9M Ω :0.1M Ω ,1000M Ω ~9999M Ω :1M Ω 10G Ω ~50G Ω :10M Ω	
	精度	0.500kV~1.000kV:5M Ω ~999M Ω $\pm 5\%$, 1000M Ω ~9999M Ω $\pm 10\%$ 10000M Ω ~50000M Ω $\pm 15\%$ 1.000kV~2.500kV:5M Ω ~999M Ω $\pm 5\%$, 1000M Ω ~50.0G Ω $\pm 7\%$	
计时器	范围	0~999.9s	
	分辨率	0.1s	
	精度	$\pm(0.1\%+50\text{ms})$	

5.2.44 CS9917AX-20 技术参数

型号		CS9917AX-20	
ACW	输出电压	范围	0.500kV~10.00kV
		精度	$\pm(2\%\text{读值}+2\text{个字})$
		分辨率	1V
	最大输出功率	200VA (10.00kV/20mA)	
	最大额定电流	20mA	
	下限电流范围	0~20mA,0=不判断下限	
	电流档位	200uA、2mA、20mA	
	输出波形	正弦波(50Hz/60Hz)	
	输出波形失真度	$\leq 2\%$ (空载或纯阻性负载)	
	波峰因数	1.3~1.5	
	输出信号类型	DDS 功放	
	电压上升时间	0.3s~999.9s 0=电压上升时间关	
	测试时间	0.3s~999.9s 0=连续测试	
	电压下降时间	0.3s~999.9s 0=电压下降时间关	
	间隔时间	0.0s~999.9s 0=间隔时间关	
输出电压模式	N 模式、G 模式		
电压表	范围	AC	$0.500\text{kV} \leq U < 1.000\text{kV} \pm (1.5\%\text{读值}+5\text{V})$, $\geq 1.000\text{kV} \pm (1.5\%\text{读值})$
	精度	$\pm(2\%\text{读值}+5\text{V})$	
	分辨率	1V	
显示数值	均方根值		

电 流 表	测量范围	AC	0~50mA
	分辨率	AC	200uA 档: 0.1uA, 2mA 档: 1uA, 20mA、50mA 档: 10uA
	测量精度		≥2mA 为±(2%+5 个字), <2mA 为±(3%+5 个字)
	偏移功能		测试线及附件的的电流可以被减去
	测试模式		FLOAT 模式: RETURN 端不接机壳
计 时 器	范围		0~999.9s
	分辨率		0.1s
	精度		±(0.1%+50ms)

5.2.45 CS9923G-5 技术参数

型号		CS9923G-5	
ACW	输出 电压	范围	0.500kV~10.00kV
		精度	±(1.5%读值+5V)
		分辨率	1V
	最大输出功率	200VA (10.00kV/20mA)	
	最大额定电流	20mA	
	下限电流范围	0~20mA,0=不判断下限	
	电流档位	200uA、2mA、20mA	
	输出波形	正弦波	
	输出波形失真度	≤2% (空载或纯阻性负载)	
	波峰因数	1.3~1.5	
	输出信号类型	DDS+功放	
	电压上升时间	0.3s~999.9s 0=电压上升时间关	
	测试时间	0.3s~999.9s 0=连续测试	
	电压下降时间	0.3s~999.9s 0=电压下降时间关	
	间隔时间	0.0s~999.9s 0=间隔时间关	
输出电压模式	N 模式、G 模式		
DCW	输出 电压	范围	0.500kV~10.00kV
		精度	±(1.5%读值+5V)
		分辨率	1V
	最大输出功率	100W (10.00kV/10mA)	
	最大额定电流	10mA	
	电流档位	2uA、20uA、200uA、2mA、10mA	
	纹波系数	≤5%	
	放电时间	≤200ms	
	最大充电电流	10mA	
	电压上升时间	0.3s~999.9s 0=电压上升时间关	
	测试时间	0.3s~999.9s 0=连续测试	
	电压下降时间	0.3s~999.9s 0=电压下降时间关	
	间隔时间	0.0s~999.9s 0=间隔时间关	
延时报警时间	0.3s~999.9s 0=延时报警时间关		

	输出电压模式	N 模式、G 模式	
IR	输出电压	范围	0.500kV~5.000kV
		精度	$\pm (1.5\% \text{读值} + 5V)$
		分辨率	1V
	最大上限设定值	50.00G Ω	
	最大下限设定值	50.00G Ω	
	最小下限设定值	1M Ω	
	电压上升时间	0.3~999.9s 0=电压上升时间关	
	测试时间	0.3s~999.9s 0=连续测试	
	间隔时间	0.0s~999.9s 0=间隔时间关	
	自动切换档位	可设置为开、关	
	放电时间	$\leq 200\text{ms}$	
电压表	范围	AC	0.500kV~10.00kV
		DC	0.500kV~10.00kV
	精度	$\pm (1.5\% \text{读值} + 5V)$	
	分辨率	1V	
	显示数值	均方根值	
耐压电流表	测量范围	AC	0 ~ 20mA
		DC	0 ~ 10mA
	分辨率	AC	200uA 档: 0.1uA, 2mA 档: 1uA, 20mA 档:10uA
		DC	2uA 档: 0.001uA, 20uA 档: 0.01uA, 200uA 档: 0.1uA, 2mA 档:1uA, 10mA 档:10uA
	测量精度	$\geq 2\text{mA}$ 为 $\pm (1.5\% + 5 \text{个字})$, $< 2\text{mA}$ 为 $\pm (2\% + 5 \text{个字})$	
	偏移功能	测试线及附件的的电流可以被减去	
测试模式	GND 模式: RETURN 端接机壳 FLOAT 模式: RETURN 端不接机壳		
绝缘电阻表	测量范围	1M Ω ~9999M Ω	
	分辨率	1M Ω ~9.999M Ω :0.001M Ω , 10M Ω ~99.99M Ω :0.01M Ω , 100M Ω ~999.9M Ω :0.1M Ω , 1000M Ω ~9999M Ω :1M Ω 10G Ω ~50G Ω :10M Ω	
	精度	0.500kV~1.500kV:1M Ω ~999M Ω $\pm 5\%$, 1000M Ω ~9999M Ω $\pm 10\%$ 1.501kV~5.000kV:1M Ω ~999M Ω $\pm 5\%$, 1000M Ω ~9999M Ω $\pm 10\%$ 10000M Ω ~50000M Ω $\pm 15\%$	
计时器	范围	0~999.9s	
	分辨率	0.1s	
	精度	$\pm (0.1\% + 50\text{ms})$	

5.2.46 CS9922G-2-RS 技术参数

型号		CS9922G-2-RS	
ACW	输出电压	范围	0.050kV~5.000kV
		精度	$\pm (2\% \text{读值} + 5V)$
		分辨率	1V
	最大输出功率	100VA (5.000kV/20mA)	
	最大额定电流	20mA	
	下限电流范围	0~20mA, 0=不判断下限	

	电流档位	200uA、2mA、20mA	
	输出波形	正弦波	
	输出波形失真度	$\leq 2\%$ (空载或纯阻性负载)	
	波峰因数	1.3~1.5	
	输出信号类型	DDS+功放	
	电压上升时间	0.3s~999.9s 0=电压上升时间关	
	测试时间	0.3s~999.9s 0=连续测试	
	电压下降时间	0.3s~999.9s 0=电压下降时间关	
	间隔时间	0.0s~999.9s 0=间隔时间关	
	输出电压模式	N 模式、G 模式	
DCW	输出电压	范围	0.050kV~6.000kV
		精度	$\pm (2\% \text{读值} + 5V)$
		分辨率	1V
	最大输出功率	60W (6.000kV/10mA)	
	最大额定电流	10mA	
	电流档位	2uA、20uA、200uA、2mA、10mA	
	纹波系数	$\leq 5\%$	
	放电时间	$\leq 200\text{ms}$	
	最大充电电流	10mA	
	电压上升时间	0.3~999.9s 0=电压上升时间关	
	测试时间	0.3~999.9s 0=连续测试	
	电压下降时间	0.3~999.9s 0=电压下降时间关	
	间隔时间	0.0~999.9s 0=间隔时间关	
	延时报警时间	0.3~999.9s 0=延时报警时间关	
	输出电压模式	N 模式、G 模式	
IR	输出电压	范围	0.500kV~2.500kV
		精度	$\pm (2\% \text{读值} + 5V)$
		分辨率	1V
	最大上限设定值	50.00G Ω	
	最大下限设定值	49.99G Ω	
	最小下限设定值	5M Ω	
	电压上升时间	0.3s~999.9s 0=电压上升时间关	
	测试时间	0.3s~999.9s 0=连续测试	
	间隔时间	0.0s~999.9s 0=间隔时间关	
自动切换档位	可设置为开、关		
放电时间	$\leq 200\text{ms}$		
电压表	范围	AC	0.050kV~5.000kV
		DC	0.050kV~6.000kV
	精度	$\pm (2\% \text{读值} + 5V)$	
	分辨率	1V	
显示数值	均方根值		
电流表	测量范围	AC	0 ~ 20mA
		DC	0 ~ 10mA
	分辨率	AC	200uA 档: 0.1uA, 2mA 档: 1uA, 20mA 档: 10uA

	DC	2uA 档: 0.001uA, 20uA 档: 0.01uA, 200uA 档: 0.1uA, 2mA 档: 1uA, 10mA 档: 10uA
	测量精度	≥2mA 为± (2%+5 个字), <2mA 为± (3%+5 个字)
	偏移功能	测试线及附件的的电流可以被减去
	测试模式	GND 模式: RETURN 端接机壳, FLOAT 模式: RETURN 端不接机壳
电阻表	测量范围	5MΩ~9999MΩ
	分辨率	5MΩ~9.999MΩ:0.001MΩ,10MΩ~99.99MΩ:0.01MΩ, 100MΩ~999.9MΩ:0.1MΩ,1000MΩ~50GΩ:1MΩ
	精度	0.500kV~2.500kV:1MΩ~999MΩ ±5%, 1GΩ~50GΩ ±10%
计时器	范围	0~999.9s
	分辨率	0.1s
	精度	± (0.1%+50ms)

5. 2. 47 CS9922-ZN 技术参数

型号		CS9922-ZN	
ACW	输出电压	范围	0.050kV~5.000kV
		精度	± (2%读值+5V)
		分辨率	1V
	最大输出功率	100VA (5.000kV/20mA)	
	最大额定电流	20mA	
	下限电流范围	0~20mA,0=不判断下限	
	电流档位	200uA、2mA、20mA	
	输出波形	正弦波	
	输出波形失真度	≤2% (空载或纯阻性负载)	
	波峰因数	1.3~1.5	
	输出信号类型	DDS+功放	
	电压上升时间	0.3s~999.9s 0=电压上升时间关	
	测试时间	0.3s~999.9s 0=连续测试	
	电压下降时间	0.3s~999.9s 0=电压下降时间关	
	间隔时间	0.0s~999.9s 0=间隔时间关	
输出电压模式	N 模式、G 模式		
DCW	输出电压	范围	0.050kV~6.000kV
		精度	± (2%读值+5V)
		分辨率	1V
	最大输出功率	60W (6.000kV/10mA)	
	最大额定电流	10mA	
	电流档位	2uA、20uA、200uA、2mA、10mA	
	纹波系数	≤5%	
	放电时间	≤200ms	
	最大充电电流	10mA	
	电压上升时间	0.3~999.9s 0=电压上升时间关	
测试时间	0.3~999.9s 0=连续测试		
电压下降时间	0.3~999.9s 0=电压下降时间关		

	间隔时间		0.0~999.9s 0=间隔时间关
	延时报警时间		0.3~999.9s 0=延时报警时间关
	输出电压模式		N 模式、G 模式
IR	输出 电压	范围	0.050kV~1.000kV
		精度	±(2%读值+5V)
		分辨率	1V
	最大上限设定值		9.999GΩ
	最大下限设定值		9.999GΩ
	最小下限设定值		1MΩ
	电压上升时间		0.3s~999.9s 0=电压上升时间关
	测试时间		0.3s~999.9s 0=连续测试
	间隔时间		0.0s~999.9s 0=间隔时间关
	自动切换档位		可设置为开、关
	放电时间		≤200ms
电压表	范围	AC	0.050kV~5.000kV
		DC	0.050kV~6.000kV
	精度		±(2%读值+5V)
	分辨率		1V
	显示数值		均方根值
电流表	测量 范围	AC	0 ~ 20mA
		DC	0 ~ 10mA
	分辨率	AC	200uA 档: 0.1uA, 2mA 档: 1uA, 20mA 档: 10uA
		DC	2uA 档: 0.001uA, 20uA 档: 0.01uA, 200uA 档: 0.1uA, 2mA 档: 1uA, 10mA 档: 10uA
	测量精度		≥2mA 为±(2%+5 个字), <2mA 为±(3%+5 个字)
	偏移功能		测试线及附件的的电流可以被减去
测试模式		GND 模式: RETURN 端接机壳, FLOAT 模式: RETURN 端不接机壳	
电阻表	测量范围		1MΩ~9999MΩ
	分辨率		1MΩ~9.999MΩ:0.001MΩ, 10MΩ~99.99MΩ:0.01MΩ, 100MΩ~999.9MΩ:0.1MΩ, 1000MΩ~9999MΩ:1MΩ
	精度		0.100kV~0.200kV:1MΩ~999MΩ ±5%, 1000MΩ~3000MΩ ±10% 0.201kV~0.499kV:1MΩ~999MΩ ±5%, 1000MΩ~5000MΩ ±10% 0.500kV~1.000kV:1MΩ~999MΩ ±5%, 1000MΩ~9999MΩ ±10%
计时器	范围		0~999.9s
	分辨率		0.1s
	精度		±(0.1%+50ms)

5. 2. 48 CS9922BT 技术参数

型号		CS9922BT	
ACW	输出 电压	范围	0.050kV~5.000kV
		精度	±(2%读值+5V)
		分辨率	1V
最大输出功率		100VA (5.000kV/20mA)	

	最大额定电流	20mA	
	下限电流范围	0~20mA,0=不判断下限	
	电流档位	200uA、2mA、20mA	
	输出波形	正弦波	
	输出波形失真度	≤2% (空载或纯阻性负载)	
	波峰因数	1.3~1.5	
	输出信号类型	DDS+功放	
	电压上升时间	0.3s~999.9s 0=电压上升时间关	
	测试时间	0.3s~999.9s 0=连续测试	
	电压下降时间	0.3s~999.9s 0=电压下降时间关	
	间隔时间	0.0s~999.9s 0=间隔时间关	
	输出电压模式	N 模式、G 模式	
DCW	输出电压	范围	0.050kV~6.000kV
		精度	±(2%读值+5V)
		分辨率	1V
	最大输出功率	60W (6.000kV/10mA)	
	最大额定电流	10mA	
	电流档位	2uA、20uA、200uA、2mA、10mA	
	纹波系数	≤5%	
	放电时间	≤200ms	
	最大充电电流	10mA	
	电压上升时间	0.3~999.9s 0=电压上升时间关	
	测试时间	0.3~999.9s 0=连续测试	
	电压下降时间	0.3~999.9s 0=电压下降时间关	
	间隔时间	0.0~999.9s 0=间隔时间关	
	延时报警时间	0.3~999.9s 0=延时报警时间关	
	输出电压模式	N 模式、G 模式	
	IR	输出电压	范围
精度			±(2%读值+5V)
分辨率			1V
最大上限设定值		9.999GΩ	
最大下限设定值		9.999GΩ	
最小下限设定值		1MΩ	
电压上升时间		0.3s~999.9s 0=电压上升时间关	
测试时间		0.3s~999.9s 0=连续测试	
间隔时间		0.0s~999.9s 0=间隔时间关	
自动切换档位		可设置为开、关	
放电时间	≤200ms		
电压表	范围	AC	0.050kV~5.000kV
		DC	0.050kV~6.000kV
	精度	±(2%读值+5V)	
	分辨率	1V	
	显示数值	均方根值	

电流表	测量范围	AC	0 ~ 20mA
		DC	0 ~ 10mA
	分辨率	AC	200uA 档: 0.1uA, 2mA 档: 1uA, 20mA 档: 10uA
		DC	2uA 档: 0.001uA, 20uA 档: 0.01uA, 200uA 档: 0.1uA, 2mA 档: 1uA, 10mA 档: 10uA
	测量精度		≥2mA 为± (2%+5 个字), <2mA 为± (3%+5 个字)
	偏移功能		测试线及附件的的电流可以被减去
	测试模式		GND 模式: RETURN 端接机壳, FLOAT 模式: RETURN 端不接机壳
电阻表	测量范围		1MΩ~9999MΩ
	分辨率		1MΩ~9.999MΩ:0.001MΩ, 10MΩ~99.99MΩ:0.01MΩ, 100MΩ~999.9MΩ:0.1MΩ, 1000MΩ~9999MΩ:1MΩ
	精度		0.100kV~0.200kV:1MΩ~999MΩ ±5%, 1000MΩ~3000MΩ ±10% 0.201kV~0.499kV:1MΩ~999MΩ ±5%, 1000MΩ~5000MΩ ±10% 0.500kV~1.000kV:1MΩ~999MΩ ±5%, 1000MΩ~9999MΩ ±10%
计时器	范围		0~999.9s
	分辨率		0.1s
	精度		± (0.1%+50ms)

5.2.49 CS9923CG 技术参数

型号		CS9923CG		
ACW	输出电压	范围	0.500kV~10.00kV	
		精度	± (1.5% 读值+5V)	
		分辨率	1V	
最大输出功率		200VA (10.00kV/20mA)		
最大额定电流		20mA		
下限电流范围		0~20mA, 0=不判断下限		
电流档位		200uA、2mA、20mA		
输出波形		正弦波		
输出波形失真度		≤2% (空载或纯阻性负载)		
波峰因数		1.3~1.5		
输出信号类型		DDS+功放		
电压上升时间		0.3s~999.9s 0=电压上升时间关		
测试时间		0.3s~999.9s 0=连续测试		
电压下降时间		0.3s~999.9s 0=电压下降时间关		
间隔时间		0.0s~999.9s 0=间隔时间关		
输出电压模式		N 模式、G 模式		
DCW	输出电压	范围	0.500kV~10.00kV	
		精度	± (1.5% 读值+5V)	
		分辨率	1V	
	最大输出功率		100W (10.00kV/10mA)	
	最大额定电流		10mA	
	电流档位		2uA、20uA、200uA、2mA、10mA	
	纹波系数		≤5%	
放电时间		≤200ms		
最大充电电流		10mA		

	电压上升时间		0.3s~999.9s 0=电压上升时间关	
	测试时间		0.3s~999.9s 0=连续测试	
	电压下降时间		0.3s~999.9s 0=电压下降时间关	
	间隔时间		0.0s~999.9s 0=间隔时间关	
	延时报警时间		0.3s~999.9s 0=延时报警时间关	
	输出电压模式		N 模式、G 模式	
IR	输出电压	范围	0.500kV~1.000kV	
		精度	±(1.5%读值+5V)	
		分辨率	1V	
	最大上限设定值		50.00GΩ	
	最大下限设定值		50.00GΩ	
	最小下限设定值		1MΩ	
	电压上升时间		0.3~999.9s 0=电压上升时间关	
	测试时间		0.3s~999.9s 0=连续测试	
	间隔时间		0.0s~999.9s 0=间隔时间关	
	自动切换档位		可设置为开、关	
	放电时间		≤200ms	
GR	输出电流	范围	5.00A~40.00A(DC)	
		精度	±(1.5%读值+0.2A)	
		分辨率	0.01A	
	最大输出功率		360W (60A/0.100Ω)	
	最大输出电流		60A	
	电阻上限设定值		$\frac{40 A}{\text{设定电流值}} \times 150 m\Omega$	
	输出波形		直流	
	输出纹波系数		≤5% (空载或纯阻性负载)	
	测试时间		0.3s~999.9s 0=连续测试	
	间隔时间		0.0s~999.9s 0=间隔时间关	
电压表	范围	AC	0.500kV~10.00kV	
		DC	0.500kV~10.00kV	
	精度		±(1.5%读值+5V)	
	分辨率		1V	
显示数值		均方根值		
耐压电流表	测量范围	AC	0 ~ 20mA	
		DC	0 ~ 10mA	
	分辨率	AC	200uA 档: 0.1uA, 2mA 档: 1uA, 20mA 档:10uA	
		DC	2uA 档: 0.001uA, 20uA 档: 0.01uA, 200uA 档: 0.1uA, 2mA 档:1uA, 10mA 档:10uA	
	测量精度		≥2mA 为±(1.5%+5 个字), <2mA 为±(2%+5 个字)	
	偏移功能		测试线及附件的的电流可以被减去	
测试模式		FLOAT 模式: RETURN 端不接机壳		
绝缘电	测量范围		1MΩ~50.0GΩ	
	分辨率		1MΩ~9.999MΩ:0.001MΩ,10MΩ~99.99MΩ:0.01MΩ, 100MΩ~999.9MΩ:0.1MΩ,1000MΩ~9999MΩ:1MΩ 10.00GΩ~50.00GΩ:10MΩ,	

阻表	精度	0.500kV~1.000kV:1MΩ~999MΩ ±5%, 1000MΩ~10000MΩ ±10%
		1.000kV~2.500kV:5MΩ~999MΩ ±5%, 1000MΩ~10000MΩ ±10%
		10000MΩ~50000MΩ ±15%
接地电流表	测量范围	5.00A~40.00A (DC)
	分辨率	0.01A
	精度	±(1.5%读值+0.2A)
	显示值	均方根值
接地电阻表	范围	0~510mΩ
	精度	±(2%读值+2mΩ)
	分辨率	0.1mΩ
	测量法	四端法
计时器	范围	0~999.9s
	分辨率	0.1s
	精度	±(0.1%+50ms)

5.2.50 CS9923G-1/CS9923G-2/CS9923G-3 技术参数

型号		CS9923G-1	CS9923G-2	CS9923G-3	
DCW	输出电压	范围	0.050kV~10.00kV		
		精度	±(2%读值+5V)	±(1.5%读值+5V)	
		分辨率	1V		
	最大输出功率	100W (10.00kV/10mA)			
	最大额定电流	10mA			
	电流档位	2uA、20uA、200uA、2mA、10mA			
	纹波系数	≤5%			
	放电时间	≤200ms			
	最大充电电流	10mA			
	电压上升时间	0.3s~999.9s 0=电压上升时间关			
	测试时间	0.3s~999.9s 0=连续测试			
	电压下降时间	0.3s~999.9s 0=电压下降时间关			
	间隔时间	0.0s~999.9s 0=间隔时间关			
	延时报警时间	0.3s~999.9s 0=延时报警时间关			
输出电压模式	N 模式、G 模式				
IR	输出电压	范围	0.500kV-2.500kV	0.500kV-5.000kV	5.000kV-10.00kV
		精度	±(2%读值+5V)		
		分辨率	1V		
	最大上限设定值	50.00GΩ			
	最大下限设定值	50.00GΩ			
	最小下限设定值	5MΩ		500MΩ	
	电压上升时间	0.3~999.9s 0=电压上升时间关			
	测试时间	0.3s~999.9s 0=连续测试			
间隔时间	0.0s~999.9s 0=间隔时间关				
自动切换档位	可设置为开、关				

	放电时间	$\leq 200\text{ms}$	
电压表	范围	DC	0.050kV~10.000kV
	精度		$\pm (2\% \text{读值} + 5\text{V})$
	分辨率		1V
耐压电流表	显示数值		均方根值
	测量范围	DC	0 ~ 10mA
	分辨率	DC	2uA 档: 0.001uA, 20uA 档: 0.01uA, 200uA 档: 0.1uA, 2mA 档:1uA, 10mA 档:10uA
	测量精度		$\geq 2\text{mA}$ 为 $\pm (2\% + 5 \text{个字})$, $< 2\text{mA}$ 为 $\pm (3\% + 5 \text{个字})$
	偏移功能		测试线及附件的的电流可以被减去
	测试模式		GND 模式: RETURN 端接机壳, FLOAT 模式: RETURN 端不接机壳
	绝缘电阻表	测量范围	5M Ω ~50000M Ω
分辨率		5M Ω ~9.999M Ω :0.001M Ω , 10M Ω ~99.99M Ω :0.01M Ω , 100M Ω ~999.9M Ω :0.1M Ω , 1000M Ω ~9999M Ω :1M Ω 10G Ω ~50G Ω :10M Ω	
精度		0.250kV~0.499kV:1M Ω ~999M Ω $\pm 5\%$, 1000M Ω ~5000M Ω $\pm 10\%$ 0.500kV~1.000kV:1M Ω ~999M Ω $\pm 5\%$, 1000M Ω ~9999M Ω $\pm 10\%$ 10000M Ω ~50000M Ω $\pm 15\%$ 1.000kV~5.000kV:1M Ω ~999M Ω $\pm 5\%$, 10.0G Ω ~50.0G Ω $\pm 7\%$ 5.000kV~10.00kV:500M Ω ~999M Ω $\pm 5\%$, 10.0G Ω ~50.0G Ω $\pm 7\%$	
计时器	范围	0~999.9s	
	分辨率	0.1s	
	精度	$\pm (0.1\% + 50\text{ms})$	

5.2.51 CS9914AM-6 技术参数

	型号	CS9914AM-6	
ACW	输出电压	范围	0.050kV~6.000kV
		精度	$\pm (2\% \text{读值} + 5\text{V})$
		分辨率	1V
	最大输出功率	1200W (6.000kV/200mA)	
	最大额定电流	200mA	
	下限电流范围	0~200mA, 0=不判断下限	
	电流档位	200uA、2mA、20mA、200mA	
	输出波形	正弦波(50Hz/60Hz)	
	输出波形失真度	$\leq 2\%$ (空载或纯阻性负载)	
	波峰因数	1.3~1.5	
	输出信号类型	DDS+功放	
	电压上升时间	0.3s~999.9s 0=电压上升时间关	
	测试时间	0.3s~999.9s 0=连续测试	
	电压下降时间	0.3s~999.9s 0=电压下降时间关	
	间隔时间	0.0s~999.9s 0=间隔时间关	
输出电压模式	N 模式、G 模式		
电压	范围	AC	0.050kV~6.000kV
	精度		2%读值+5V

表	分辨率		1V
	显示数值		均方根值
耐压 电流表	测量 范围	AC	0~200mA 0~140mA (500V≤U<700V), 0~170mA (700V≤U<950V), 0~200mA (U≥950V)
			分辨率
	测量精度		50uA≤I≤200mA 为±1.5%
	偏移功能		测试线及附件的的电流可以被减去
	测试模式		FLOAT 模式: RETURN 端不接机壳
	计时器	范围	
分辨率		0.1s	
精度		±(0.1%+50ms)	

5.2.52 CS9916C-XF/CS9916C 技术参数

型号			CS9916C-XF/CS9916C
ACW	输出 电压	范围	0.500kV~9.999kV
		精度	±(2%读值+5V)
		分辨率	1V
	最大输出功率		200VA
	最大额定电流		20mA
	下限电流范围		0~20mA
	电流档位		200uA、2mA、20mA
	输出波形		正弦波
	输出波形失真度		≤2% (空载或纯阻性负载)
	波峰因数		1.3~1.5
	输出信号类型		DDS+功放
	电压上升时间		0.3s~999.9s 0=电压上升时间关
	测试时间		0.3s~999.9s 0=连续测试
	电压下降时间		0.3s~999.9s 0=电压下降时间关
	间隔时间		0.0s~999.9s 0=间隔时间关
输出电压模式		N 模式、G 模式	
电压表	范围		0.500kV~10.00kV
	精度		±(2%读值+5V)
	分辨率		2.5V
	显示数值		均方根值
电流表	范围	AC	0 ~ 20mA
	分辨率	AC	200uA 档: 0.1uA, 2mA 档: 1uA, 10mA、20mA 档: 10uA
	测量精度		≥2mA 为±(2%+5 个字), <2mA 为±(3%+5 个字)
	偏移功能		测试线及附件的的电流可以被减去
	测试模式		FLOAT 模式: RETURN 端不接机壳
计时	范围		0~999.9s
	分辨率		0.1s

器	精度	$\pm (0.1\%+50\text{ms})$
---	----	---------------------------

5.2.53 CS9917C-50 技术参数

型号		CS9917C-50	
ACW	输出电压	范围	0.500kV~9.999kV
		精度	$\pm (2\% \text{读值}+5\text{V})$
		分辨率	1V
	最大输出功率	500VA	
	最大额定电流	50mA	
	下限电流范围	0~50mA	
	电流档位	200uA、2mA、20mA、50mA	
	输出波形	正弦波	
	输出波形失真度	$\leq 2\%$ (空载或纯阻性负载)	
	波峰因数	1.3~1.5	
	输出信号类型	DDS+功放	
	电压上升时间	0.3s~999.9s 0=电压上升时间关	
	测试时间	0.3s~999.9s 0=连续测试	
	电压下降时间	0.3s~999.9s 0=电压下降时间关	
	间隔时间	0.0s~999.9s 0=间隔时间关	
输出电压模式	N 模式、G 模式		
电压表	范围	0.500kV~10.00kV	
	精度	$\pm (2\% \text{读值}+5\text{V})$	
	分辨率	1V	
	显示数值	均方根值	
电流表	范围	AC 0 ~ 50mA	
	分辨率	AC 200uA 档: 0.1uA, 2mA 档: 1uA, 10mA、20mA 档: 10uA, 50mA 档: 10uA	
	测量精度	$\geq 2\text{mA}$ 为 $\pm (2\%+5 \text{个字})$, $< 2\text{mA}$ 为 $\pm (3\%+5 \text{个字})$	
	偏移功能	测试线及附件的的电流可以被减去	
	测试模式	FLOAT 模式: RETURN 端不接机壳	
计时器	范围	0~999.9s	
	分辨率	0.1s	
	精度	$\pm (0.1\%+50\text{ms})$	

5.2.54 CS9923DX 技术参数

型号		CS9923DX	
ACW	输出电压	范围	0.500kV~10.00kV
		精度	$\pm (2\% \text{读值}+5\text{V})$
		分辨率	1V
	最大输出功率	500VA (10.00kV/50mA)	
	最大额定电流	50mA	
	下限电流范围	0~50mA, 0=不判断下限	
电流档位	200uA、2mA、20mA、50mA		
输出波形	正弦波		

	输出波形失真度		$\leq 2\%$ (空载或纯阻性负载)
	波峰因数		1.3~1.5
	输出信号类型		DDS+功放
	电压上升时间		0.3s~999.9s 0=电压上升时间关
	测试时间		0.3s~999.9s 0=连续测试
	电压下降时间		0.3s~999.9s 0=电压下降时间关
	间隔时间		0.0s~999.9s 0=间隔时间关
	输出电压模式		N 模式、G 模式
DCW	输出电压	范围	0.500kV~10.00kV
		精度	$\pm (2\% \text{读值} + 5V)$
		分辨率	1V
	最大输出功率		200W (10.00kV/20mA)
	最大额定电流		20mA
	电流档位		2uA、20uA、200uA、2mA、20mA
	纹波系数		$\leq 5\%$
	放电时间		$\leq 200\text{ms}$
	最大充电电流		20mA
	电压上升时间		0.3s~999.9s 0=电压上升时间关
	测试时间		0.3s~999.9s 0=连续测试
	电压下降时间		0.3s~999.9s 0=电压下降时间关
	间隔时间		0.0s~999.9s 0=间隔时间关
	延时报警时间		0.3s~999.9s 0=延时报警时间关
输出电压模式		N 模式、G 模式	
IR	输出电压	范围	0.500kV~2.500kV
		精度	$\pm (2\% \text{读值} + 5V)$
		分辨率	1V
	最大上限设定值		50.00G Ω
	最大下限设定值		50.00G Ω
	最小下限设定值		1M Ω
	电压上升时间		0.3~999.9s 0=电压上升时间关
	测试时间		0.3s~999.9s 0=连续测试
	间隔时间		0.0s~999.9s 0=间隔时间关
自动切换档位		可设置为开、关	
放电时间		$\leq 200\text{ms}$	
电压表	范围	AC	0.500kV~10.00kV
		DC	0.500kV~10.00kV
	精度		$\pm (2\% \text{读值} + 5V)$
	分辨率		1V
	显示数值		均方根值
耐压电流表	测量范围	AC	0 ~ 50mA
		DC	0 ~ 20mA
	分辨率	AC	200uA 档: 0.1uA, 2mA 档: 1uA, 20mA(50mA)档:10uA
		DC	2uA 档: 0.001uA, 20uA 档: 0.01uA, 200uA 档: 0.1uA, 2mA 档:1uA, 20mA 档:10uA

	测量精度	$\pm (2\%+5 \text{ 个字})$
	偏移功能	测试线及附件的的电流可以被减去
	测试模式	FLOAT 模式: RETURN 端不接机壳
绝缘电阻表	测量范围	$1\text{M}\Omega \sim 50.0\text{G}\Omega$
	分辨率	$1\text{M}\Omega \sim 9.999\text{M}\Omega:0.001\text{M}\Omega, 10\text{M}\Omega \sim 99.99\text{M}\Omega:0.01\text{M}\Omega,$ $100\text{M}\Omega \sim 999.9\text{M}\Omega:0.1\text{M}\Omega, 1000\text{M}\Omega \sim 9999\text{M}\Omega:1\text{M}\Omega$ $10.00\text{G}\Omega \sim 50.00\text{G}\Omega:10\text{M}\Omega,$
	精度	$0.500\text{kV} \sim 1.000\text{kV}:1\text{M}\Omega \sim 999\text{M}\Omega \pm 5\%, 1000\text{M}\Omega \sim 10000\text{M}\Omega \pm 10\%$ $1.000\text{kV} \sim 2.500\text{kV}:1\text{M}\Omega \sim 999\text{M}\Omega \pm 5\%, 1000\text{M}\Omega \sim 10000\text{M}\Omega \pm 10\%$ $10000\text{M}\Omega \sim 50000\text{M}\Omega \pm 15\%$
计时器	范围	$0 \sim 999.9\text{s}$
	分辨率	0.1s
	精度	$\pm (0.1\%+50\text{ms})$

5.2.55 CS9923G-10 技术参数

型号		CS9923G-10	
ACW	输出电压	范围	$0.500\text{kV} \sim 10.00\text{kV}$
		精度	$\pm (2\% \text{ 读值}+5\text{V})$
		分辨率	1V
	最大输出功率	$200\text{VA} (10.00\text{kV}/20\text{mA})$	
	最大额定电流	20mA	
	下限电流范围	$0 \sim 20\text{mA}, 0 = \text{不判断下限}$	
	电流档位	$200\mu\text{A}、2\text{mA}、20\text{mA}$	
	输出波形	正弦波	
	输出波形失真度	$\leq 2\%$ (空载或纯阻性负载)	
	波峰因数	$1.3 \sim 1.5$	
	输出信号类型	DDS+功放	
	电压上升时间	$0.3\text{s} \sim 999.9\text{s} \quad 0 = \text{电压上升时间关}$	
	测试时间	$0.3\text{s} \sim 999.9\text{s} \quad 0 = \text{连续测试}$	
	电压下降时间	$0.3\text{s} \sim 999.9\text{s} \quad 0 = \text{电压下降时间关}$	
	间隔时间	$0.0\text{s} \sim 999.9\text{s} \quad 0 = \text{间隔时间关}$	
输出电压模式	N 模式、G 模式		
DCW	输出电压	范围	$0.500\text{kV} \sim 10.00\text{kV}$
		精度	$\pm (2\% \text{ 读值}+5\text{V})$
		分辨率	1V
	最大输出功率	$100\text{W} (10.00\text{kV}/10\text{mA})$	
	最大额定电流	10mA	
	电流档位	$2\mu\text{A}、20\mu\text{A}、200\mu\text{A}、2\text{mA}、10\text{mA}$	
	纹波系数	$\leq 5\%$	
	放电时间	$\leq 200\text{ms}$	
	最大充电电流	10mA	
	电压上升时间	$0.3\text{s} \sim 999.9\text{s} \quad 0 = \text{电压上升时间关}$	
测试时间	$0.3\text{s} \sim 999.9\text{s} \quad 0 = \text{连续测试}$		
电压下降时间	$0.3\text{s} \sim 999.9\text{s} \quad 0 = \text{电压下降时间关}$		

	间隔时间		0.0s~999.9s 0=间隔时间关
	延时报警时间		0.3s~999.9s 0=延时报警时间关
	输出电压模式		N 模式、G 模式
IR	输出电压	范围	0.500kV~10.00kV
		精度	±(2%读值+5V)
		分辨率	1V
	最大上限设定值		50.00GΩ
	最大下限设定值		50.00GΩ
	最小下限设定值		5MΩ
	电压上升时间		0.3~999.9s 0=电压上升时间关
	测试时间		0.3s~999.9s 0=连续测试
	间隔时间		0.0s~999.9s 0=间隔时间关
	自动切换档位		可设置为开、关
	放电时间		≤200ms
电压表	范围	AC	0.500kV~10.00kV
		DC	0.500kV~10.00kV
	精度		±(2%读值+5V)
	分辨率		1V
	显示数值		均方根值
耐压电流表	测量范围	AC	0 ~ 20mA
		DC	0 ~ 10mA
	分辨率	AC	200uA 档: 0.1uA, 2mA 档: 1uA, 20mA 档:10uA
		DC	2uA 档: 0.001uA, 20uA 档: 0.01uA, 200uA 档: 0.1uA, 2mA 档:1uA, 10mA 档:10uA
	测量精度		±(2%+5 个字)
	偏移功能		测试线及附件的的电流可以被减去
	测试模式		FLOAT 模式: RETURN 端不接机壳
绝缘电阻表	测量范围		5MΩ~50.0GΩ
	分辨率		5MΩ~9.999MΩ:0.001MΩ,10MΩ~99.99MΩ:0.01MΩ, 100MΩ~999.9MΩ:0.1MΩ,1000MΩ~9999MΩ:1MΩ 10.00GΩ~50.00GΩ:10MΩ,
	精度		0.500kV~1.000kV:5MΩ~999MΩ ±5%, 1000MΩ~10000MΩ ±10% 1.001kV~5.000kV:5MΩ~999MΩ ±5%, 1000MΩ~10000MΩ ±10% 10000MΩ~50000MΩ ±15% 5.001kV~10.00kV:500MΩ~999MΩ ±5%, 1000MΩ~10000MΩ ±10% 10000MΩ~50000MΩ ±15%
计时器	范围		0~999.9s
	分辨率		0.1s
	精度		±(0.1%+50ms)

注：接地模式下，测试电流档只能设置在 2mA 档以上。

6

PLC 接口

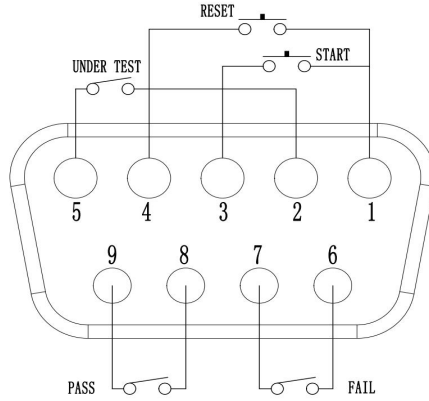
本章对 PLC 接口的用法进行了描述。

- 6.1 PLC 接口的输入输出信号
- 6.2 +24V 端子排输出接口
- 6.3 PLC 接口接线
- 6.4 PLC 接口的电气特性

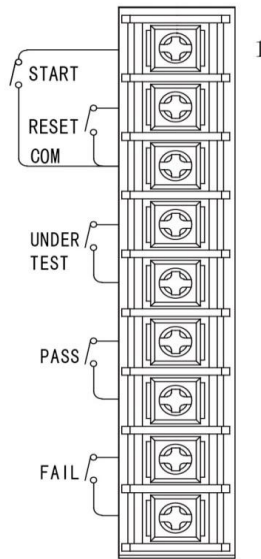
在测试仪的背板上附有遥控接线端子，它可以接上遥控器进行操作。接线端子为标准的 9PIN D 型端子座，分为输入信号接线端子和输出接线端子。

6.1 PLC 接口的输入、输出信号

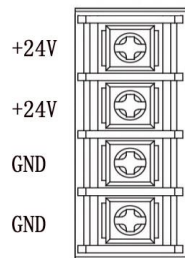
6.1.1 DB9 母头接口



6.1.2 端子排接口



6.2 +24V 端子排输出接口



6.3 PLC 接口接线

6.3.1 DB9 接线

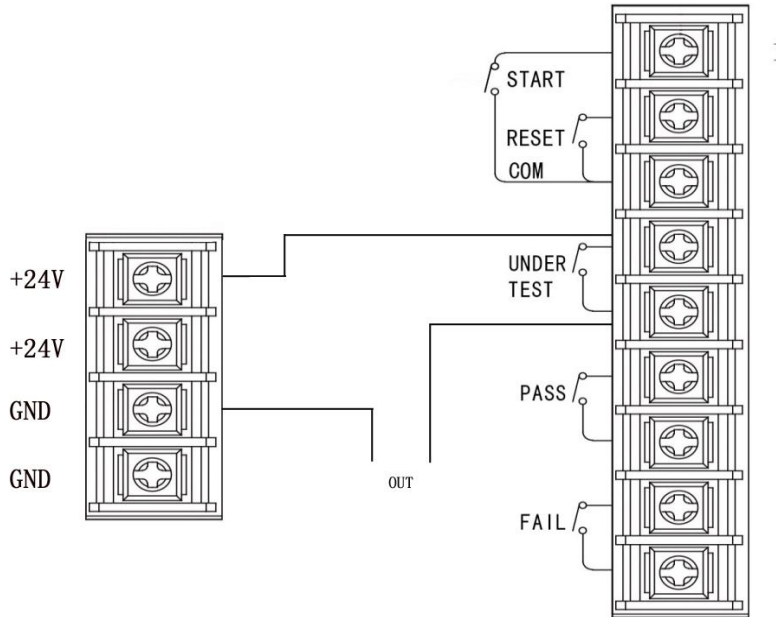
TEST 控制：控制开关接在 PIN 1 和 PIN3 之间。

RESET 控制：控制开关接在 PIN 1 和 PIN 4 之间。
 正在测试信号输出：PIN 2 和 PIN 5 之间。
 测试失败信号：PIN 6 和 PIN 7 之间。
 测试合格信号：PIN 8 和 PIN 9 之间。

6.3.2 端子排接线

START 控制：控制开关接在 PIN 1 和 PIN3 之间。
 RESET 控制：控制开关接在 PIN 2 和 PIN 3 之间。
 正在测试信号输出：PIN 4 和 PIN 5 之间。
 测试合格信号：PIN 6 和 PIN 7 之间。
 测试失败信号：PIN 8 和 PIN 9 之间。

6.3.3 测试时如何使用 24V 电源



如上图所示，+24V 的一端与 UNDER TEST 的一端连接在一起，另外一端和 GND 组成输出端；当测试仪启动测试时，OUT 端的电压为 24V，测试结束时，没有电压。

6.3.4 远控输入信号和输出信号接线说明

本测试仪备有远控接点，可以由外部的远控装置操作仪器的 START 和 RESET 功能。这些接点提供具有控制作用的电源，必须使用“瞬间接触”开关作为控制器。需特别注意：绝对不能接上任何其他电源，如果输入其他的电源，会造成仪器内部电路的损坏。

输出信号提供继电器的触点。

注意：控制测试仪的远控线绝对不能和高压线捆绑在一起。

6.4 PLC 接口的电气特性

输出触点电压：24V AC/DC 最大电流：100mA

输入端连接无电压控制触点，空接时端电压：<10VDC

7

仪器参数设置

本章详细介绍各种测试仪的参数设置。

7.1 仪器界面及按键

7.2 仪器开机自检

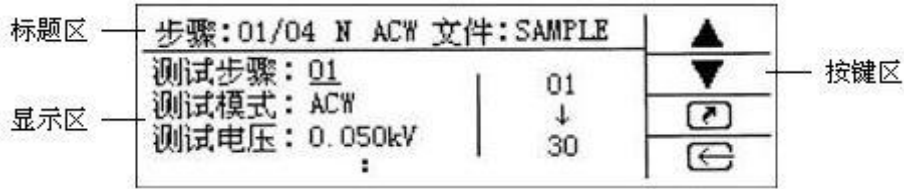
7.3 环境参数设置

7.4 测试参数设置

7.1 仪器界面及按键

7.1.1 界面结构概述

仪器界面总体上由标题区、按键区、显示区三部分组成，如下图所示：



有的界面可能没有标题区部分，但都有显示区和按键区部分，如下图所示：



标题区用于放置本界面提示信息、按键区用于放置本界面所支持的键盘操作、显示区用于放置本界面与用户的交互信息。

7.1.2 常用按键功能概述

系统常用图标如下图所示：

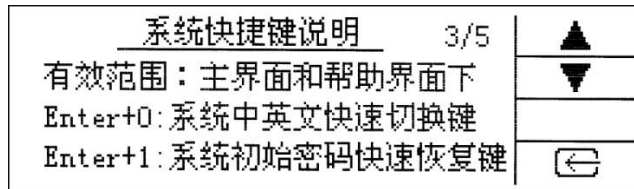


系统常用按键含义如下：

- 上翻键：向上移动一项设置参数或当前设置参数加一键
- 下翻键：向下移动一项设置参数或当前设置参数减一键
- 快捷键：按下此键可出现对应的快捷操作菜单
- 右移键：循环右移键
- 删除键：删除当前光标所对应的字符，并且后面的字符顺次前移
- 更多键：按下此键可出现对应的快捷操作菜单，作用同快捷键
- 返回键：返回到上一级界面
- 数字键：操作数字键对当前参数进行设置
- 确认键：即“ENTER”键，进入某项参数设置界面或保存修改后的参数
- 退出键：即“EXIT”键，退出当前界面到主界面

7.1.3 常用快捷键概述

系统常用快捷键如下图所示：



其中仪器初始化密码为：888888，快捷键的有效范围必须是在主界面和帮助界面下，其他界面无效。ENTER+0 表示同时按下“ENTER”键和数字键“0”。

7.2 仪器开机自检

7.2.1 设置开机自检功能

若想打开开机自检功能，必须将系统参数中的开机自检功能打开。自检功能打开后，在测试仪每次开机时，都会自动执行开机自检功能。

7.2.2 开机自检项目

测试仪运行开机自检时屏幕如下图所示：



其中自检项目如下：

电源检测：检测测试仪的供电电源 N、L、G 接法是否正确。若不正确，测试仪机壳上可能带电。

键盘检测：检测测试仪在开机过程中是否存在卡键现象。如存在卡键现象，则测试仪按键不能被正确识别。

时间检测：检测测试仪系统时钟芯片是否工作正常。但不能检测此时系统时钟时间是否正确。

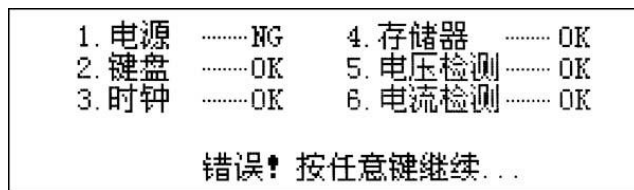
存储器检测：检测测试仪内部存储器参数是否正确。若不正确则测试工作可能不正常，建议此时与厂家联系。

电压检测：检测测试仪内部电压采样电路是否工作正常。若工作不正常，可能是因为某个器件运行失效引起的，建议与厂商联系。

电流检测：检测测试仪内部电流采样电路是否工作正常。若工作不正常，可能是因为某个器件运行失效引起的，建议与厂商联系。

上述各项参数的检测，若合格则在检测参数的后面显示“OK”，反之则显示“NG”。

若上述各项参数的检测中有一项参数不合格，在此假设电源检测不合格，则在全部参数检测完毕后，测试仪屏幕如下图所示：



在此界面下，只需要按下测试仪前面板上任意键即可进入到主界面。建议应在所有检测项目都检测合格后再使用测试仪。

7.3 环境参数设置

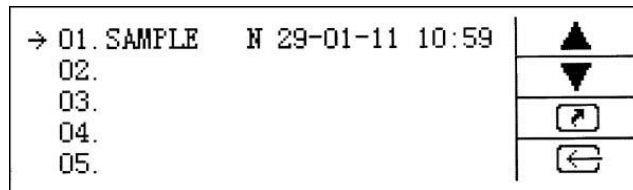
7.3.1 内存参数设置

7.3.1.1 进入内存参数设置界面

在菜单界面下的“内存”选项处按下“ENTER”键或在测试界面按下“快捷”键后，再次按下“内存”键进入内存参数设置界面。

7.3.1.2 内存参数操作

内存参数设置界面如下：



本系列安规测试仪内存参数操作是针对测试文件的操作，包括文件新建、文件编辑、文件存贮、文件读取、文件删除五类操作。

文件新建：在一个空闲的文件编号处新建一个测试文件，文件编号范围：1~30。注意：在一个已存在文件的文件编号处不能执行文件新建操作，若测试仪的键盘锁功能设置为打开，则在执行文件新建操作时需要输入测试仪密码。当一项参数设置完成时，按下“ENTER”键进入到下一项参数设置。文件新建步骤如下：

- 1.输入文件名：文件名长度不能大于 14
- 2.设置工作模式：设置此测试文件的工作模式：N（正常）模式或 G（梯度）模式；对 G（梯度）模式，只有设置两步电压值测试仪才能按梯度输出。
- 3.设置 PASS 信号保持时间：范围：0~999.9s
- 4.设置 PASS 蜂鸣保持时间：范围：0.2~999.9s
- 5.设置电弧侦测模式：设置此测试文件的电弧侦测模式，电流模式或等级模式。

上述步骤操作完成后按下“ENTER”键保存新建的文件，系统自动跳转到设置界面对新建的测试文件参数进行设置。文件新建操作使新建的文件成为当前活动测试文件。

文件编辑：对一个已使用的文件编号处的文件进行编辑。若测试仪的键盘锁功能设置为打开，则在执行文件编辑操作时需要输入测试仪密码。当一项参数编辑完成时，按下“ENTER”键进入到下一参数进行编辑。文件编辑步骤如下：

- 1.编辑文件名：文件名长度不能大于 14
- 2.编辑工作模式：编辑此测试文件的工作模式：N（正常）模式或 G（梯度模式）
- 3.编辑 PASS 信号保持时间：范围：0~999.9s
- 4.编辑 PASS 蜂鸣保持时间：范围：0.2~999.9s
- 5.编辑电弧侦测模式：编辑此测试文件的电弧侦测模式，电流模式或等级模式。

上述步骤操作完成后按下“ENTER”键保存编辑后的文件，文件编辑操作不改变当前的活动测试文件。

文件存贮：将当前活动测试文件另存为一个新的测试文件，即文件另存为操作。文件存贮步骤如下：1.存贮文件名；2.文件名长度不能大于 14。

上述步骤操作完成后按下“ENTER”键保存存贮后的文件，文件存贮操作不改变当前的活动测试文件。

文件读取：读取选中的测试文件成为当前活动测试文件。按下“ENTER”键进行文件读取操作，所读取的文件将成为当前活动测试文件。

文件删除：删除选中的测试文件或删除全部测试文件操作。若测试仪的键盘锁功能设置为打开，则在执行文件删除操作时需要输入测试仪密码。按下“ENTER”键进行文件删除操作，删除文件模式如下：

删除单项文件模式：当所删除的文件为当前活动测试文件时，在删除此文件后，系统自动读取默认测试文件为当前活动测试文件，当所删除的文件不为当前活动测试文件时，删除操作并不改变当前活动测试文件。

删除全部文件模式：删除操作后，系统自动读取默认测试文件为当前活动测试文件。

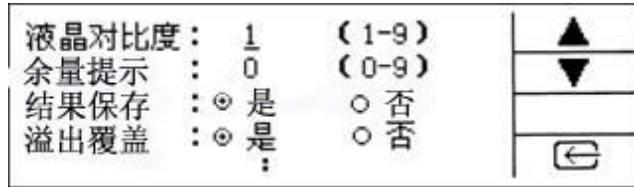
7.3.2 系统参数设置

7.3.2.1 进入系统参数设置界面

在菜单界面下的“系统”选项处按下“ENTER”键进入系统参数设置界面。若测试仪的键盘锁功能设置为打开，则在进入系统界面时需要输入测试仪密码。

7.3.2.2 系统参数操作

系统参数设置界面（1）如下图所示：



其中包含所设置的参数如下：

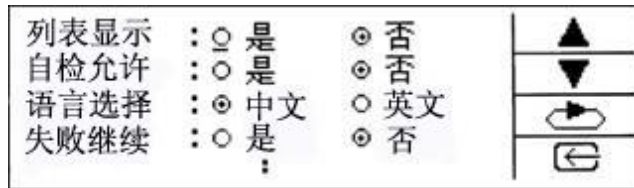
液晶对比度：液晶屏亮度设置参数；范围：1~9，1为液晶屏最暗亮度，9为液晶屏最亮亮度。暂无法调节；

余量提示：结果余量提示设置参数；范围：0~9，0代表关闭余量提示功能，1~9表示余量为10%~90%时提示，此时测试界面标题区反显。

结果保存：测试结果保存功能设置；若关闭结果保存功能，则测试结果自动被丢弃，仪器所能保存的最大结果数目为8000条。

溢出覆盖：溢出覆盖功能设置；若溢出覆盖功能打开，则当测试仪存贮的结果大于9999条时，自动从第一条结果处开始存贮，若溢出覆盖功能关闭，则丢弃测试结果。

系统参数设置界面（2）如下图所示：



列表显示：列表显示功能设置；当列表显示功能打开时，当所测试的测试步骤数目大于2步时，当测试结束时，自动显示每一步的测试结果。当列表显示功能打开时，仪器不能使用RS232、RS485、GPIB、USB通讯，只能使用PLC进行控制。

自检允许：自检允许功能设置；若自检功能打开，则在每次仪器开机时自动启用自检功能。

语言选择：仪器语言选择；可选择为中文、英文语言。仪器语言切换可在主界面或帮助界面下按下“ENTER+0”快捷键进行快速切换。

失败继续：失败继续功能设置；当失败继续功能打开时，如果当前测试步骤测试失败，且此测试步骤的步间连续属性为“是”时，则自动开始下一测试步骤的测试。

系统参数设置界面（3）如下图所示：



失败模式：STOP：测试失败时，停止测试，按STOP键关闭蜂鸣器和失败灯，按START键从第一步进行测试；此为默认模式。

PLC输出信号说明：

TEST—打开条件:1. 进入测试时打开。

关闭条件:1. 当出现异常报警时关闭;
2. 当所有测试步测试完毕时关闭.

PASS—打开条件:1. 测试正常结束, 如果是中间步需要将步间PASS打开;
2. 测试正常结束, 测试到最后一步;
3. 测试正常结束, 步间连续关闭时;

关闭条件:1. 按下复位键;
2. 启动测试;
3. 退出测试

FAIL—打开条件:1. 测试出现异常报警时

关闭条件:1. 按下复位键;

HALT: 测试失败时, 停止测试, 按**STOP** 键, 关闭蜂鸣器和失败灯, 按**START** 键从下一步进行测试;
PLC输出信号与**STOP**失败模式相同。

CON.: 测试失败时可自动进入下一步进行测试, 只有在“失败继续”打开后有效, 否则无效。
(在**CON** 和 **FPDFC**模式下需要将步间连续打开)

PLC输出信号说明:

TEST—打开条件:1. 进入测试时打开.
关闭条件:1. 当所有测试步测试完毕时关闭.
PASS—打开条件:1. 测试正常结束, 如果是中间步需要将步间PASS打开;
2. 测试正常结束, 测试到最后一步;
关闭条件:1. 按下复位键;
2. 启动测试;
3. 退出测试
FAIL—打开条件:1. 测试出现异常报警时
关闭条件:1. 按下复位键;
2. 失败后, 自动进入下一步测试时
3. 所有步测试完毕并且测试过程中发生了异常报警

RESTART: 测试失败时停止测试, 再按**START** 键从第一步开始测试;
PLC输出信号与**STOP**失败模式相同。

NEXT: 测试失败时停止测试, 再按**START** 键进行下一步测试;
PLC输出信号与**STOP**失败模式相同。

FPDFC: 测试失败时继续测试;测试合格停止测试, 按**START** 键从第一步开始测试;
(在**CON** 和 **FPDFC**模式下需要将步间连续打开)

PLC输出信号说明:

TEST—打开条件:1. 进入测试时打开.
关闭条件:1. 第一步测试合格时关闭。
2. 第一步测试发生异常, 并且所有步都测试结束。
PASS—打开条件:1. 第一步测试正常结束;s
2. 测试正常结束, 测试到最后一步;
关闭条件:1. 按下复位键;
2. 启动测试;
3. 退出测试
FAIL—打开条件:1. 测试出现异常报警时
关闭条件:1. 按下复位键;
2. 失败后, 自动进入下一步测试时

3. 所有步测试完毕并且测试过程中发生了异常报警

PLC 信号：适用于失败模式设为 CON 和 FPDFC

- 单步：**多步测试时，当测试完所有步后，不会给出总的测试判断。PLC 信号只代表每一步的状态。
- 总步：**多步测试时，最后一步测试完成后，给出总的测试判断。PLC 的 FAIL 信号代表了，测试过程中是否发生过异常。从这里可以看出只有在失败后断续测试才会出现这种情况，因此这个参数只对失败模式为 CON 和 FPDFC 有效。

GFI 保护：GFI 保护功能设置；若 GFI 功能打开，则当机壳带电时，测试仪自动停止测试，提示 GFI 报警信息。
测量端口：测量端口接地、浮地选择。选择不同的接线方式，以适用于不同的测试环境要求。

系统参数设置界面（4）如下图所示：



测试信号：测试信号设置；PLC-TEST 输出信号设置，可设置为电平或触点信号。

蜂鸣器开关：蜂鸣器开关设置；若打开，按键按下蜂鸣器响，否则不响。

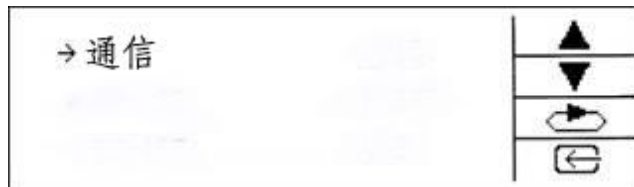
检验日期：仪器出厂的检验日期；此参数不可设置。

编号规则：结果保存 0：被测品名称，1：每一步加 1，2：每一个测试组加 1。

7.3.3 接口参数设置

7.3.3.1 进入接口参数设置界面

在菜单界面下的“接口”选项处按下“ENTER”键进入接口参数设置界面。测试仪通讯接口界面如下图所示：



7.3.3.2 接口参数设置

接口参数设置是指对系统通讯接口参数进行配置，以进行相应通讯功能。仪器所支持的通讯接口有 RS232 接口、RS485 接口、USB 接口。具体的通讯协议及通讯指令请参阅串口协议部分。

通讯模式：对于 RS232、RS485、USB 通讯方式，仪器所支持的通讯模式有正常模式和广播模式，区别在于正常模式均采用应答式通讯，即仪器在接收到一串合法命令串后都将返回已回应字符串做为应答，而广播模式则没有应答。广播模式用于多机通讯模式中，需要一次性设置多台仪器参数的场合。广播模式的地址在通讯接口参数设置界面里不能设置，只能通过通讯指令来进行设置。

RS232、RS485、USB 通讯方式正常模式的本机地址范围：1~255

RS232、RS485、USB 通讯方式广播模式的本机地址范围：0

RS232 通讯接口参数设置界面如下图所示：



其中包含所设置的参数如下：

通讯控制：RS232/RS485/USB 通讯接口是否打开，只有该参数设置为打开后，RS232/RS485/USB 通讯接口才可正常使用。（通讯接口只能任选一个，在订购时须与厂家确认需要哪一个通讯接口）

波特率：仪器所支持的波特率有：9600bps、14400bps、19200bps

本机地址：通讯本机地址设置，用于多机通讯，必须确保多机通讯时，各个仪器的本机地址互不一致。

仪器本机地址范围：1~255，即最多只支持 255 台仪器通讯。

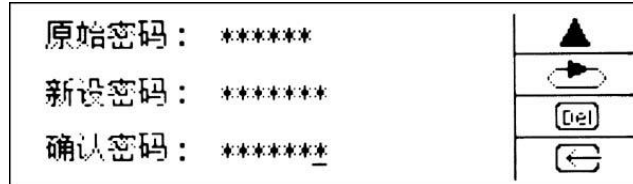
7.3.4 密码参数设置

7.3.4.1 进入密码参数设置界面

在菜单界面下的“密码”选项处按下“ENTER”键进入密码参数设置界面。

7.3.4.2 密码参数设置

密码参数设置是指对仪器密码参数进行设置，仪器初始化密码为：888888，密码参数设置界面如下图所示：



仪器密码长度最大长度为 8，全部由数字 0~9 组成，密码参数设置步骤如下：

原始密码：输入原始密码后按下“ENTER”键，若输入错误，仪器会提示“原始密码错误！请重新输入。”错误信息，此时错误的原始密码被仪器自动清空，若输入正确，则会进入到新设密码的设置。

新设密码：输入新设密码后按下“ENTER”键进入到确认密码的设置。

确认密码：输入确认密码，必须与新设密码一致，按下“ENTER”键，若设置成功，仪器会提示“密码设置成功！返回到菜单界面。”成功信息并自动返回到菜单界面，若设置失败，仪器会提示“确认密码错误！请重新输入”错误信息并清空新设密码和确认密码，此时可重新对密码进行设置。

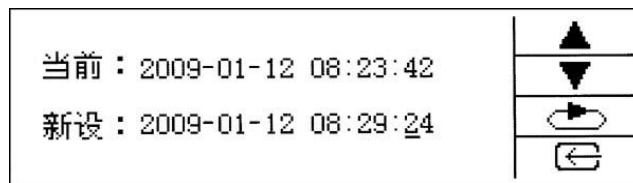
7.3.5 时间参数设置

7.3.5.1 进入时间参数设置界面

在菜单界面下的“时间”选项处按下“ENTER”键进入密码参数设置界面。

7.3.5.2 时间参数设置

时间参数设置是指对仪器当前时间参数进行设置，时间参数设置界面如下图所示：



其中包含所设置的参数如下：

当前时间：仪器当前时间，此参数由仪器自动更新，无须进行设置。

新设时间：输入新设时间后按下“ENTER”键，若新设置的时间合理，则新设时间设置成功，仪器当前时间更新为新设时间并自动退出时间参数设置界面，若新设时间不合理（如月份超出允许范围等），则此次新设时间设置无效，测试仪自动放弃此次设置。

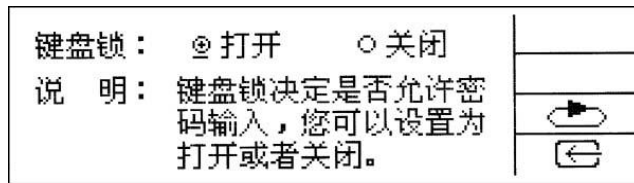
7.3.6 键盘锁参数设置

7.3.6.1 进入键盘锁参数设置界面

在菜单界面下的“键盘锁”选项处按下“ENTER”键进入键盘锁参数设置界面。若测试仪的键盘锁功能设置为打开，则在进入键盘锁界面时需要输入测试仪密码。

7.3.6.2 键盘锁参数设置

键盘锁参数设置是指对仪器进入某个界面时是否需要输入密码的功能进行设置，键盘锁参数设置界面如下图所示：



需要输入密码的界面和操作有：设置界面、系统界面、键盘锁界面、文件新建操作、文件编辑操作和文件删除操作。若关闭键盘锁功能，则在进入以上界面时不需要输入密码。若打开键盘锁功能，则当输入完一次正确密码后，以后再进入相应界面时就不需要再次输入密码。

7.4 测试参数设置

7.4.1 测试文件与测试步骤

本系列安规测试仪内部最多可建立 30 个测试文件，每个文件最多可包含 99 个测试步骤，每个测试步骤的测试模式可以为测试仪所支持的测试模式中的任意一种。用户可编程测试步骤以实现自己想要的测试功能。

7.4.2 测试文件工作模式与测试步骤测试模式

本系列安规测试仪中测试文件工作模式分为两种：N（正常）模式、G（梯度）模式，其中 N 模式支持 ACW、DCW、IR、GR 四种测试模式，G 模式只支持 ACW、DCW 两种测试模式。

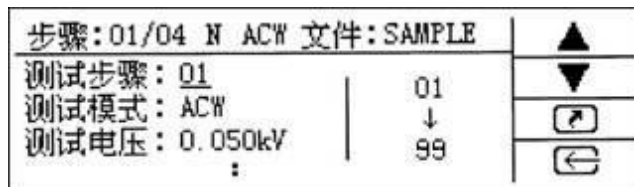
7.4.3 进入测试参数设置界面

您可以在主界面下按下“设置”键进入或在测试界面下按下“快捷”键，后再按下“设置”键进入测试参数设置界面。若测试仪的键盘锁功能设置为打开，则在进入设置界面时需要输入测试仪密码。

测试参数设置界面由标题区、显示区、按键区三部分组成，其中标题区的信息分别为：当前测试步骤、总测试步骤、本测试文件的工作模式、本测试步骤的测试模式、本测试文件的文件名。

7.4.4 测试步骤操作

测试仪支持测试步骤的插入、删除、前移、后移、互换操作。测试步骤操作只能在设置测试步骤参数时才能进行，此时设置界面所对应的按键区中有“快捷键”，以 ACW 交流耐压参数设置界面为例，如下图所示：



在对测试步骤设置时，按下“快捷”键，此时根据当前测试文件的总测试步骤数目支持不同的步骤操作。

步骤插入：即在当前测试步骤后面新建测试步骤操作。新建测试步骤的操作可通过按下“上翻”键或按下“快捷”键，在出现的按键区中按下“插入”键来实现。当测试文件的总测试步骤数目为最大允许测试步骤时，测试仪不支持步骤插入操作。

步骤删除：测试步骤删除操作。按下“快捷”键，在出现的按键区中按下“删除”键来实现。删除本测试步骤，后面的测试步骤顺序前移。当测试文件的总测试步骤为 1 步时，测试仪不支持步骤删除操作。

步骤前移：当前测试步骤前移一步操作。即将当前测试步骤与前一测试步骤内容互换，可方便的实现测试步骤排序功能。当测试文件的总测试步骤为 1 步时，测试仪不支持步骤前移操作。

步骤后移：当前测试步骤后移一步操作。即将当前测试步骤与后一测试步骤内容互换，可方便的实现测试步骤排序功能。当测试文件的总测试步骤为最大允许测试步骤时，测试仪不支持步骤后移操作。

步骤互换：当前测试步骤与指定测试步骤内容互换操作。即将当前测试步骤与指定的测试步骤内容互换，可方便的实现测试步骤排序功能。当测试文件的总测试步骤为 1 步时，测试仪不支持步骤互换操作。

步骤读取：读取指定的测试步骤操作。通过“数字”键输入想要读取的测试步骤编号，输入的测试步骤编号不能大

于测试文件的总测试步骤编号，按下“ENTER”键即可读出指定的测试步骤。

7.4.5 ACW 交流耐压参数设置

ACW 参数设置界面最多有 6 幅，适用于具有 ACW 交流耐压测试模式的系列型号。下面以“SAMPLE”测试文件为例进行 ACW 参数设置。

ACW 测试步骤、测试模式、测试电压参数设置界面如下图所示：



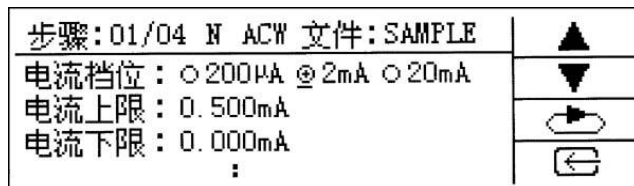
其中包含所设置的参数如下：

测试步骤：当前测试步骤编号；范围：1~30。当测试步骤大于 1 步时，可按下“快捷”键，进行插入、删除、前移、后移、互换操作。具体请参阅 7.4.4 测试步骤操作。

测试模式：当前测试步骤测试模式；选择为 ACW 交流耐压测试模式。

测试电压：当前测试步骤测试电压；范围：具体请参阅 5.2 技术参数中仪器型号输出电压参数部分。

ACW 电流档位、电流上限、电流下限参数设置界面如下图所示：



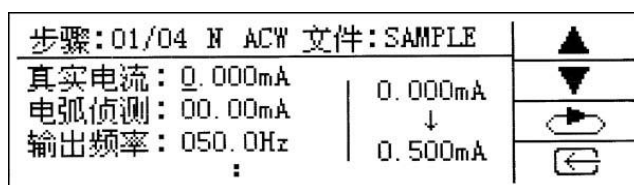
电流档位：当前测试步骤电流档位；具体请参阅 5.2 技术参数中仪器型号电流档位参数部分。

电流上限：当前测试步骤电流上限报警值；电流上限报警值范围依据电流档位的设置值。具体如下：

200µA 档时，电流上限：0.1~200.0µA；2mA 档时，电流上限：0.001~2.000mA；20mA 档时，电流上限：0.01~20.00mA；50mA 档时，电流上限：0.01~50.00mA,100mA,200mA 档时，电流上限：0.1~200mA

电流下限：当前测试步骤电流下限报警值；电流下限报警值范围：0~电流上限报警值，当电流下限报警值设置为 0 时，代表电流下限报警判断功能关闭。

ACW 真实电流、电弧侦测、输出频率参数设置界面如下图所示：



真实电流：当前测试步骤真实电流上限报警值；真实电流上限报警值范围：0~电流上限报警值，当真实电流上限报警值设置为 0 时，代表真实电流上限报警功能关闭。

电弧侦测：当前测试步骤电弧侦测；电弧侦测分两种模式：电流模式和等级模式。电流模式参数设置范围：0~最大电流档位的电流上限最大值，等级模式参数设置范围：0~9，当电弧侦测设置为 0 时，代表电弧侦测功能关闭。

输出频率：当前测试步骤输出频率；范围：40.0Hz~400.0Hz（CS9914AX-8/CS9914AX-200/CS9914AM/CS9914BM/CS9922M/CS9922MT 为 50 Hz/60 Hz 除外）。频率直接输入值即可。例如 50 Hz：直接输入 050，按下确认键即可。其中 CS9919A-8/CS9919A-4/CS9929A-8/CS9929AF-8RS/CS9929B-4，频率选择数字键“1”为 50 Hz，数字键“2”为 60 Hz。

ACW 上升时间、测试时间、下降时间参数设置界面如下图所示：

步骤:01/04 N ACW 文件:SAMPLE		▲
上升时间: 000.0s	0,0.3s	▼
测试时间: 003.0s	↓	▶
下降时间: 000.0s	999.9s	◀

上升时间：当前测试步骤上升时间；范围：0,0.3s~999.9s，当上升时间设置为 0s 时，代表上升时间功能关闭。
 测试时间：当前测试步骤测试时间；范围：0,0.3s~999.9s，当测试时间设置为 0s 时，代表测试时间为无穷大，测试仪始终处于测试状态，即当测试时间到 999.9s 后，又从 0s 开始循环。
 下降时间：当前测试步骤下降时间；范围：0,0.3s~999.9s，当下降时间设置为 0s 时，代表下降时间功能关闭。

ACW 间隔时间、步间 PASS、步间连续参数设置界面如下图所示：

步骤:01/04 N ACW 文件:SAMPLE		▲
间隔时间: 000.0s	000.0s	▼
步间PASS: <input checked="" type="radio"/> 是 <input type="radio"/> 否	↓	▶
步间连续: <input type="radio"/> 是 <input checked="" type="radio"/> 否	999.9s	◀

间隔时间：当前测试步骤间隔时间；范围：0s~999.9s，当间隔时间设置为 0s 时，代表间隔时间功能关闭。
 步间 PASS：当前测试步骤步间 PASS；此参数决定在多测试步骤连续测试时步与步之间是否输出 PASS 信号。
 步间连续：当前测试步骤步间连续值；此参数决定在多测试步骤连续测试时步与步之间是否连续。

ACW 测试端口参数设置界面如下图所示：

步骤:01/04 N ACW 文件:SAMPLE		▲
测试端口:	0 - X	▼
X X X X X X X X	1 - L	▶
1 2 3 4 5 6 7 8	2 - H	◀

步骤:01/04 N ACW 文件:SAMPLE		▲
测试端口:	0 - X	▼
X X X X	1 - L	▶
1 2 3 4	2 - H	◀

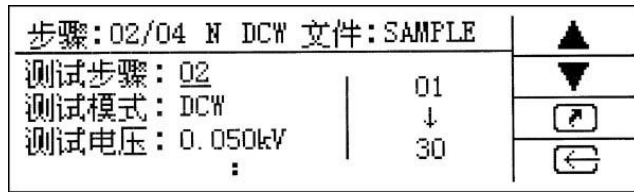
步骤:01/02 N ACW 文件:DEFAULT..		▲
测试端口:	0 - X	▼
01-08 X X X X X X X X	1 - L	▶
09-14 X X X X X X	2 - H	◀

测试端口：当前测试步骤测试端口；当仪器型号为 CS9919AX、CS9929AX、CS9919A、CS9929A、CS9919A-8、CS9929A-8/CS9929AF-8RS、CS9929CX、CS9919G 时，测试仪具有 8 路测试端口。当仪器型号为 CS9919BX、CS9929BX、CS9929B-ATE、CS9919B、CS9929B、CS9919A-4、CS9929B-4 时，测试仪具有 4 路测试端口。当仪器型号为 CS9929EX 时，测试仪具有 14 路测试端口。测试端口的取值范围：X- 高阻态、L- 低电平态、H- 高电平态。

7.4.6 DCW 直流耐压参数设置

DCW 参数设置界面最多有 6 幅，适用于具有 DCW 直流耐压测试模式的系列型号。下面以“SAMPLE”测试文件为例进行 DCW 参数设置。

DCW 测试步骤、测试模式、测试电压参数设置界面如下图所示：



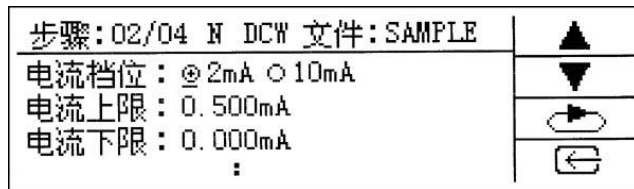
其中包含所设置的参数如下：

测试步骤：当前测试步骤编号；范围：1~99。当测试步骤大于 1 步时，可按下“快捷”键，进行插入、删除、前移、后移、互换操作，具体请参阅 7.4.4 测试步骤操作。

测试模式：当前测试步骤测试模式；选择为 DCW 直流耐压测试模式。

测试电压：当前测试步骤测试电压；范围：具体请参阅 5.2 技术参数中仪器型号输出电压参数部分。

DCW 电流档位、电流上限、电流下限参数设置界面如下图所示：



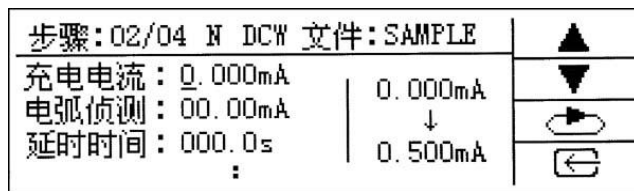
电流档位：当前测试步骤电流档位；具体请参阅 5.2 技术参数中仪器型号电流档位参数部分。

电流上限：当前测试步骤电流上限报警值；电流上限报警值范围依据电流档位的设置值。具体如下：

2μA 档时，电流上限：0.001~2.000μA；20μA 档时，电流上限：0.01~20.00μA；200μA 档时，电流上限：0.1~200.0μA；2mA 档时，电流上限：0.001~2.000mA；10mA 档时，电流上限：0.01~10.00mA；20mA 档时，电流上限：0.01~20.00mA；50mA 档时，电流上限：0.01~50.00mA；

电流下限：当前测试步骤电流下限报警值；电流下限报警值范围：0~电流上限报警值，当电流下限报警值设置为 0 时，代表电流下限报警判断功能关闭。

DCW 充电电流、电弧侦测、延时时间参数设置界面如下图所示：



充电电流：当前测试步骤充电电流上限报警值；充电电流上限报警值范围：0~电流上限报警值，当充电电流上限报警值设置为 0 时，代表充电电流上限报警判断功能关闭。

电弧侦测：当前测试步骤电弧侦测；电弧侦测分两种模式：电流模式和等级模式。电流模式参数设置范围：0~最大电流档位的电流上限最大值，等级模式参数设置范围：0~9，当电弧侦测设置为 0 时，代表电弧侦测功能关闭。

延时时间：当前测试步骤延时判断时间；范围：0,0.3s~999.9s，当延时时间设置为 0 时，代表延时判断功能关闭。

DCW 上升时间、测试时间、下降时间参数设置界面如下图所示：

步骤:02/04 N DCW 文件:SAMPLE		▲
上升时间: 000.0s	0, 0.3s	▼
测试时间: 003.0s	↓	↻
下降时间: 000.0s	999.9s	⏪
:		

上升时间: 当前测试步骤上升时间; 范围: 0,0.3s~999.9s, 当上升时间设置为 0s 时, 代表上升时间功能关闭。
 测试时间: 当前测试步骤测试时间; 范围: 0,0.3s~999.9s, 当测试时间设置为 0s 时, 代表测试时间为无穷大, 测试仪从始终处于测试状态, 即当测试时间到 999.9s 后, 又从 0s 开始循环。
 下降时间: 当前测试步骤下降时间; 范围: 0,0.3s~999.9s, 当下降时间设置为 0s 时, 代表下降时间功能关闭。

DCW 间隔时间、步间 PASS、步间连续参数设置界面如下图所示:

步骤:02/04 N DCW 文件:SAMPLE		▲
间隔时间: 000.0s		▼
步间PASS: <input checked="" type="radio"/> 是 <input type="radio"/> 否		↻
步间连续: <input type="radio"/> 是 <input checked="" type="radio"/> 否		⏪
:		

间隔时间: 当前测试步骤间隔时间; 范围: 0s~999.9s, 当间隔时间设置为 0s 时, 代表间隔时间功能关闭。
 步间 PASS: 当前测试步骤步间 PASS; 此参数决定在多测试步骤连续测试时步与步之间是否输出 PASS 信号。
 步间连续: 当前测试步骤步间连续值; 此参数决定在多测试步骤连续测试时步与步之间是否连续。

DCW 测试端口参数设置界面如下图所示:

步骤:02/04 N DCW 文件:SAMPLE		▲
测试端口:		▼
X X X X X X X X	0 - X	↻
1 2 3 4 5 6 7 8	1 - L	⏪
	2 - H	

步骤:02/04 N DCW 文件:SAMPLE		▲
测试端口:		▼
X X X X	0 - X	↻
1 2 3 4	1 - L	⏪
	2 - H	

测试端口: 当前测试步骤测试端口; 当仪器型号为 CS9919AX、CS9929AX、CS9919A、CS9929A、CS9919A-8、CS9929A-8/CS9929AF-8RS、CS9929CX、CS9919G 时, 测试仪具有 8 路测试端口。当仪器型号为 CS9919BX、CS9929BX、CS9929B-ATE、CS9919B、CS9929B、CS9919A-4、CS9929B-4 时, 测试仪具有 4 路测试端口。当仪器型号为 CS9929EX 时, 测试仪具有 14 路测试端口。测试端口的取值范围: X- 高阻态、L- 低电平态、H- 高电平态。

7.4.7 IR 绝缘电阻参数设置

IR 参数设置界面最多有 5 幅, 适用于具有 IR 绝缘电阻测试模式的系列型号。下面以“SAMPLE”测试文件为例进行 IR 参数设置。

IR 测试步骤、测试模式、测试电压参数设置界面如下图所示:

步骤:03/04 N IR 文件:SAMPLE		▲
测试步骤: 03	01	▼
测试模式: IR	↓	↻
测试电压: 0.050kV	30	⏪
:		

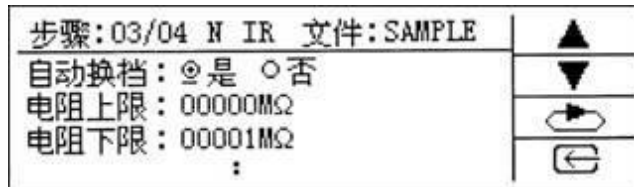
其中包含所设置的参数如下：

测试步骤：当前测试步骤编号；范围：1~30。当测试步骤大于 1 步时，可按下“快捷”键，进行插入、删除、前移、后移、互换操作，具体请参阅 7.4.4 测试步骤操作。

测试模式：当前测试步骤测试模式；选择为 IR 绝缘电阻测试模式。

测试电压：当前测试步骤测试电压；范围：0.050~1.000kV。

IR 自动换档、电阻上限、电阻下限参数设置界面如下图所示：

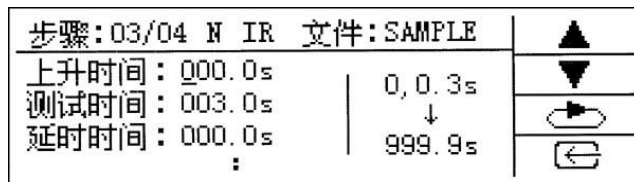


自动换档：当前测试步骤自动换档功能设置值；此设置值决定于在测试过程中是否自动更换绝缘电阻档位，若设置为是则开启自动换档功能，若设置为否，则关闭自动换档功能，在测试过程中使用由绝缘电阻下限报警值所决定的绝缘电阻档位。

电阻上限：当前测试步骤绝缘电阻上限报警值；当绝缘电阻上限报警值设置为 0MΩ时，代表绝缘电阻上限报警功能关闭。

电阻下限：当前测试步骤绝缘电阻下限报警值，范围：1~电阻上限。

IR 上升时间、测试时间、延时时间参数设置界面如下图所示：

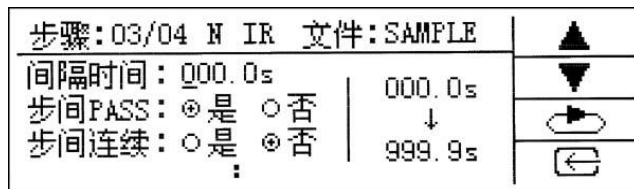


上升时间：当前测试步骤上升时间；范围：0,0.3s~999.9s，当上升时间设置为 0s 时，代表上升时间功能关闭。

测试时间：当前测试步骤测试时间；范围：0,0.3s~999.9s，当测试时间设置为 0s 时，代表测试时间为无穷大，测试仪从始终处于测试状态，即当测试时间到 999.9s 后，又从 0s 开始循环。

下降时间：当前测试步骤下降时间；范围：0,0.3s~999.9s，当下降时间设置为 0s 时，代表下降时间功能关闭。

IR 间隔时间、步间 PASS、步间连续参数设置界面如下图所示：



间隔时间：当前测试步骤间隔时间；范围：0s~999.9s，当间隔时间设置为 0s 时，代表间隔时间功能关闭。

步间 PASS：当前测试步骤步间 PASS；此参数决定在多测试步骤连续测试时步与步之间是否输出 PASS 信号。

步间连续：当前测试步骤步间连续值；此参数决定在多测试步骤连续测试时步与步之间是否连续。

IR 测试端口参数设置界面如下图所示：

步骤:03/04 N IR 文件:SAMPLE		▲
测试端口:		▼
X X X X X X X X	0 - X	↻
1 2 3 4 5 6 7 8	1 - L	↶
	2 - H	

步骤:03/04 N IR 文件:SAMPLE		▲
测试端口:		▼
X X X X	0 - X	↻
1 2 3 4	1 - L	↶
	2 - H	

步骤:01/02 N IR 文件:DEFAULT..		▲
测试端口:		▼
01-08 X X X X X X X X	0 - X	↻
09-14 X X X X X	1 - L	↶
	2 - H	

测试端口：当前测试步骤测试端口；当仪器型号为 CS9919AX、CS9929AX、CS9919A、CS9929A、CS9919A-8、CS9929A-8/CS9929AF-8RS、CS9929CX、CS9919G 时，测试仪具有 8 路测试端口。当仪器型号为 CS9919BX、CS9929BX、CS9929B-ATE、CS9919B、CS9929B、CS9919A-4、CS9929B-4 测试仪具有 4 路测试端口。当仪器型号为 CS9929EX 时，测试仪具有 14 路测试端口。测试端口的取值范围：X- 高阻态、L- 低电平态、H- 高电平态。

7.4.8 GR 接地电阻参数设置

GR 参数设置界面有 4 幅界面，适用于具有 GR 接地电阻测试模式的系列型号。下面以“SAMPLE”测试文件为例进行 GR 参数设置。

GR 测试步骤、测试模式、输出电流参数设置界面如下图所示：

步骤:04/04 N GR 文件:SAMPLE		▲
测试步骤: 04	01	▼
测试模式: GR	↓	↻
输出电流: 03.00A	30	↶
:		

其中包含所设置的参数如下：

测试步骤：当前测试步骤编号；范围：1~99。当测试步骤大于 1 步时，可按下“快捷”键，进行插入、删除、前移、后移、互换操作，具体请参阅 7.4.4 测试步骤操作。

测试模式：当前测试步骤测试模式；选择为 GR 接地电阻测试模式。

输出电流：当前测试步骤输出电流；

当仪器型号为 CS9933X、CS9933-ATE、CS9933X-20、CS9921BX、CS9933G、CS9950X、CS9950CG 时，输出电流范围：1.00~32.00A。

当仪器型号为 CS9950CX、CS9950CG-1、CS9933G-4、CS9933EG、CS9933ET 时，输出电流范围：1.00~40.00A。

当仪器型号为 CS9950DX 时，输出电流范围：1.00~60.00A

GR 电阻上限、电阻下限、测试时间参数设置界面如下图所示：

步骤:04/04 N GR 文件:SAMPLE		▲
电阻上限: 100.0mΩ	001.0mΩ	▼
电阻下限: 000.0mΩ	↓	↻
测试时间: 003.0s	510.0mΩ	⏪
:		

电阻上限: 当前测试步骤电阻上限报警值; 范围: 001.0~Min(Rbase*Imax/100*Iset, 510.0)

当 Igr_max 为 32A 时, Rbase 为 1670; 当 Igr_max 不为 32A 时, Rbase 为 1500

当仪器型号为 CS9933X、CS9933-ATE、CS9933X-20、CS9921BX、CS9933G、CS9950X、CS9950CG 时, Imax: 32.00A。当仪器型号为 CS9950CX、CS9950CG-1、CS9933G-4、CS9933EG、CS9933ET 时, Imax: 40.00A。

当仪器型号为 CS9950DX 时, Imax: 60.00A。Min 为取两个数据中的最小值

电阻下限: 当前测试步骤电阻下限报警值; 范围: 0~电阻上限。

测试时间: 当前测试步骤测试时间; 范围: 0,0.3s~999.9s, 当测试时间设置为 0s 时, 代表测试时间为无穷大, 测试仪从始终处于测试状态, 即当测试时间到 999.9s 后, 又从 0s 开始循环。

GR 间隔时间、步间 PASS、步间连续参数设置界面如下图所示:

步骤:04/04 N GR 文件:SAMPLE		▲
间隔时间: 000.0s	000.0s	▼
步间PASS: <input checked="" type="radio"/> 是 <input type="radio"/> 否	↓	↻
步间连续: <input type="radio"/> 是 <input checked="" type="radio"/> 否	999.9s	⏪
:		

间隔时间: 当前测试步骤间隔时间; 范围: 0s~999.9s, 当间隔时间设置为 0s 时, 代表间隔时间功能关闭。

步间 PASS: 当前测试步骤步间 PASS; 此参数决定在多测试步骤连续测试时步与步之间是否输出 PASS 信号。

步间连续: 当前测试步骤步间连续值; 此参数决定在多测试步骤连续测试时步与步之间是否连续。

GR 输出频率参数设置界面如下图所示:

步骤:04/04 N GR 文件:SAMPLE		▲
输出频率: 050.0Hz	40.0Hz	▼
	↓	↻
	400.0Hz	⏪

输出频率: 当前测试步骤输出频率值; 范围: 40.0Hz~400.0Hz

7.4.9 CC 交流耐压参数设置

CC 参数设置界面最多有 3 幅, 适用于具有 CC 交流耐压测试模式的系列型号。下面以“SAMPLE”测试文件为例进行 CC 参数设置。

CC 测试步骤、测试模式、电流下限参数设置界面如下图所示:

步骤:01/04 N CC 文件:SAMPLE		▲
测试步骤: 01	01	▼
测试模式: CC	↓	↻
电流强度: <input checked="" type="radio"/> 高 <input type="radio"/> 中 <input type="radio"/> 低	30	⏪
:		

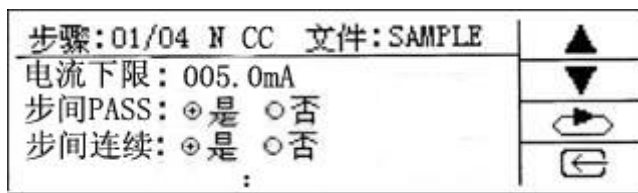
其中包含所设置的参数如下:

测试步骤: 当前测试步骤编号; 范围: 1~30。当测试步骤大于 1 步时, 可按下“快捷”键, 进行插入、删除、前移、后移、互换操作。具体请参阅 7.4.4 测试步骤操作。

测试模式: 当前测试步骤测试模式; 选择为 CC 短路测试模式。

电流强度：高、中、低可选，

电流下限、步间 PASS、步间连续参数设置界面如下图所示：

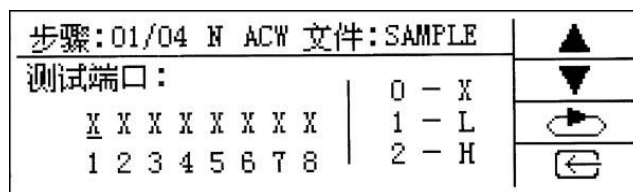


电流下限：当前测试步骤电流下限报警值；电流下限报警值范围：0~50mA, 当电流下限报警值设置为 0 时，代表电流下限报警判断功能关闭。

步间 PASS：当前测试步骤步间 PASS；此参数决定在多测试步骤连续测试时步与步之间是否输出 PASS 信号。

步间连续：当前测试步骤步间连续值；此参数决定在多测试步骤连续测试时步与步之间是否连续。

CC 测试端口参数设置界面如下图所示：



测试端口的取值范围：X - 高阻态、L - 低电平态、H - 高电平态。

8

仪器测试功能

本章详细介绍各种测试仪的测试功能。

8.1 仪器测试

8.2 仪器偏移测试

8.3 仪器点检

8.4 仪器结果存贮

8.1 仪器测试

8.1.1 进入测试界面

在主界面下，按下“测试”键即可进入测试界面。

测试参数设置界面由标题区、显示区、按键区三部分组成，其中标题区的信息分别为：当前测试步骤、总测试步骤、本测试文件的工作模式、本测试步骤的测试模式、本测试文件的文件名。

8.1.2 启动、复位测试

启动、复位操作只有在如下按键区时才有效，如图所示：

步骤:01/04 N ACW 文件:SAMPLE	▲
0.050kV 0.500mA	▼
3.0s 0.500mA	↻
等待测试 ARC:DISABLE GFI:ENABLE	⏪

“启动键”按下后，测试仪开始按照所设置的测试参数进行测试，在此过程中，可按下“复位键”复位测试仪。

“复位键”按下后，若测试仪不处于停止测试状态，则测试仪复位到停止测试状态，反之则复位到等待测试状态。

注意：当测试界面处于其他按键区时，即按下了“快捷键”后出现的按键区，启动、复位操作皆无效。

8.1.3 测试界面的快捷操作及余量提示

在测试界面下，按下“快捷”键后，按键区发生改变，如下图所示：

步骤:01/04 N ACW 文件:SAMPLE	内存
0.050kV 0.500mA	设置
3.0s 0.500mA	更多
等待测试 ARC:DISABLE GFI:ENABLE	⏪

此时可通过按下相应的快捷键进入到相应的界面实现快捷操作。按下“内存”键进入到菜单界面下的内存界面，可快捷的读取测试文件进行测试。按下“设置”键进入到设置界面，可快捷的进行测试参数设置。按下“更多”键后，按键区再次发生改变，若下图所示：

步骤:01/04 N ACW 文件:SAMPLE	偏移
0.050kV 0.500mA	结果
3.0s 0.500mA	
等待测试 ARC:DISABLE GFI:ENABLE	⏪

在此按键区内，按下“偏移”键进入偏移测量模式选择界面，在选择相应的偏移测量模式后按下“ENTER”键进入到菜单界面下的偏移界面，可快捷的进行测试步骤的偏移测试。按下“结果”键进入菜单界面下的结果界面，可快捷的查看测试结果以及统计数据。

“返回”键在此的作用为返回到上一层按键区，当返回到最顶层按键区时，则会返回到主界面。

从测试界面按下相应快捷键进入到相应界面后按下返回键，直接返回到测试界面，界面跳转简单，建议这样操作。

测试步骤可通过“上翻”键或“下翻”键进行读取，这样即可实现了从指定的测试步骤处进行测试的功能。

当测试仪测试结果保存功能打开且余量提示功能打开时，当测试结果所占空间大于余量提示值时，测试界面的标题区反显，提示余量不足。

8.1.4 交流耐压（ACW）测试

8.1.4.1

- （1）按照步骤 7.3.1 新建一个文件（如建为 SAMPLE）；
- （2）按照步骤 7.4 设置测试所需要的参数；进行交流耐压测试，则要把测试模式设置为交流耐压（ACW）；
- （3）把被测试仪和被测试体连接；

(4) 在等待测试界面下，按“START”键可开始测试；等待测试界面如下：

步骤:01/04 N ACW 文件:SAMPLE		▲
0.050kV	0.500mA	▼
3.0s	0.500mA	↻
等待测试	ARC:DISABLE GFI:ENABLE	←

或

步骤:01/04 N ACW 文件:SAMPLE		▲
0.050kV	0.500mA	▼
3.0s		↻
等待测试	ARC:DISABLE GFI:ENABLE	←

(5) 测试结果判断

如果在测试过程中，没有出现报警（FAIL 灯没亮），那么在测试时间到时，合格灯亮（PASS 灯），则表明测试合格；

8.1.5 DCW 直流耐压测试

- (1) 按照步骤 7.3.1 新建一个文件（如建为 SAMPLE）；
- (2) 按照步骤 7.4 设置测试所需要的参数，进行直流耐压测试，则要把测试模式设置为直流耐压（DCW）；
- (3) 把被测试仪和被测试体连接；
- (4) 在等待测试界面下，按“START”键可开始测试；等待测试界面如下：

步骤:02/04 N DCW 文件:SAMPLE		▲
0.050kV	0.500mA	▼
3.0s		↻
等待测试	ARC:DISABLE GFI:ENABLE	←

对于超高压系列中的 CS9916BX、CS9917BX、CS9920B 三种型号，等待测试界面如下：

步骤:02/04 N DCW 文件:SAMPLE		▲
0.050kV	0.500mA	▼
3.0s		↻
等待测试	HV:ZERO GFI:ENABLE	←

其中“HV:ZERO”指示当前仪器没有高压输出，当按下“START”键开始测试后，界面上变为“HV:HIGH”，表明此时仪器有高压输出，当按下“STOP”键停止测试后，此时界面上仍为“HV:HIGH”表明此时仪器的输出电压仍然存在，正处于放电状态，此时不能触摸仪器的高压输出端。等待一会后，界面显示变为“HV:ZERO”，表明仪器没有电压输出，输出电压放电结束。

(5) 测试结果判断

如果在测试过程中，没有出现报警（FAIL 灯没亮），那么在测试时间到时，合格灯亮（PASS 灯），则表明测试合格；

8.1.6 IR 绝缘电阻测试

- (1) 按照步骤 7.3.1 新建一个文件（如建为 SAMPLE）；
- (2) 按照步骤 7.4 设置测试所需要的参数，进行交流绝缘电阻，则要把测试模式设置为绝缘电阻（IR）；
- (3) 把被测试仪和被测试体连接；

(4) 在等待测试界面下，按“START”键可开始测试；等待测试界面如下：

步骤:03/04 N IR 文件:SAMPLE	▲
0.050kV 1.000MΩ	▼
3.0s	↻
等待测试 GFI:ENABLE	←

(5) 测试结果判断

如果在测试过程中，没有出现报警（FAIL 灯没亮），那么在测试时间到时，合格灯亮（PASS 灯），则表明测试合格；

8.1.7 GR 接地电阻测试

(1) 按照步骤 7.3.1 新建一个文件（如建为 SAMPLE）；

(2) 按照步骤 7.4 设置测试所需要的参数，进行接地电阻测试，则要把测试模式设置为接地电阻（GR）；

(3) 把被测试仪和被测试体连接；

(4) 在等待测试界面下，按“START”键可开始测试；等待测试界面如下：

步骤:04/04 N GR 文件:SAMPLE	▲
3.00A 100.0mΩ	▼
3.0s	↻
等待测试	←

(5) 测试结果判断

如果在测试过程中，没有出现报警（FAIL 灯没亮），那么在测试时间到时，合格灯亮（PASS 灯），则表明测试合格；

8.1.8 组合测试模式

例：需要进行一步交流耐压测试、一步直流耐压测试、一步绝缘电阻测试、一步接地电阻测试；

(1) 按照步骤 7.3.1 新建一个文件（如建为 SAMPLE）；

(2) 按照步骤 7.4 设置测试所需要的参数；第一步设置为交流耐压（ACW）、第二步设置为直流耐压（DCW）、第三步设置为绝缘电阻（IR）、第四步设置为接地电阻（GR）；

(3) 把被测试仪和被测试体连接；

(4) 在等待测试界面下，按“START”键可开始测试；等待测试界面如下：

(5) 测试结果判断

如果在测试过程中，没有出现报警（FAIL 灯没亮），那么在测试时间到时，合格灯亮（PASS 灯），则表明测试合格；

8.2 仪器偏移测试

8.2.1 进入偏移测试界面

在测试界面下，通过按下“偏移”键或在菜单界面下，在“偏移”选项处按下“ENTER”键进入。当测试仪具有单路测试端口时，偏移测量界面如下图所示：

步骤:01/04 N ACW 文件:SAMPLE	▲
→ 01. 0.000mA ----- N ACW	▼
02. 0.000mA ----- 0.050kV	↻
03. ----- 3.0s	←
04. 0.0mΩ ----- 等待测试	←

当测试仪具有四路测试端口时，偏移测量界面如下图所示：

1-X	2-X	3-X	4-X	文件: SAMPLE	▲
→ 01.	0.000mA	0.000mA		N ACW	▼
02.	0.000mA	-----		0.050kV	↻
03.	-----	-----	-	3.0s	←
04.	0.000mA	-----		等待测试	

当测试仪具有八路测试端口时，偏移测量界面如下图所示：

1-X	2-X	3-X	4-X	5-X	6-X	7-X	8-X	▲
→ 01.	0.000mA	0.000mA						▼
02.	0.000mA	-----						↻
03.	-----	-----	-					←
04.	0.000mA	-----						

8.2.2 偏移测量模式

偏移测量具有单次模式和连续模式。单次模式：系统对当前测试步骤进行偏移测量后停止，此时需要按下启动键进行下一测试步骤的偏移测量。连续模式：系统自动对当前文件所有测试步骤进行偏移测量后停止。可在偏移界面下按下“快捷”键，再按下“模式”键出现的偏移测量模式更改界面中进行修改，修改后按下“ENTER”键保存并返回到偏移测量界面。

从“菜单”界面下进行偏移测量界面，默认为连续偏移测量模式。

8.2.3 启动、复位偏移测量

在偏移测量界面下，必须保障测试仪与被测件可靠连接，按下“启动”键开始偏移测量，进行偏移测量的测试步骤的测试时间一定不能设置为 0.0s，否则此测试步骤的偏移测量永远不会结束。按下“复位”键复位偏移测量，具体操作过程同测试界面。

8.2.4 消除偏移测量值

当对某一测试步骤进行偏移测量后，其偏移测量值保存在本测试步骤的参数中，此时您可以修改此测试步骤的测试模式、测试电压（当测试模式为 ACW、DCW 时）或输出电流（当测试模式为 GR 时）有一项参数改变时，如此测试步骤的测试模式由 ACW 改为 DCW 时，或输出电压由 1.000kV 改为 2.000kV 时，此步骤保存的偏移测量值自动无效，被系统清零。此时若想获得此步骤的偏移测量值，则需对此测试步骤重新进行偏移测量。注意：IR（绝缘电阻）无偏移测量模式。

8.3 仪器点检

目前仪器尚不支持点检功能，在菜单界面的“点检”选项处按下“ENTER”键无效。

8.4 仪器结果存贮

8.4.1 进入测试结果存贮界面

在测试界面下，通过按下“快捷”键后再按下“更多”键，在出现的按键区内按下“结果”键或在菜单界面“结果”选项处按下“ENTER”键进入。测试结果存贮界面如下图所示：

测试结果存贮界面最多可存贮 820 条结果，测试结果存贮信息有：测试电压、测试电流、真实电流、测试结果（是否合格）、测试时间。在液晶屏上只显示前四项，测试时间可通过通讯接口用相应的通讯指令获取到。若想保存测

测试结果，则必须打开系统参数中的结果保存功能。

8.4.2 传输测试结果

测试结果存贮界面下。按下“快捷”键后，再次按下“传输”键，即可对传输结果方式进行设置，但目前仪器尚不支持此功能。

8.4.3 跳至到指定的测试结果位置

测试结果存贮界面下。按下“快捷”键后，再次按下“跳至”键，在出现的跳至结果索引号界面中输入要寻找的测试结果索引号后，按下“ENTER”键即可。



8.4.4 清空测试结果

测试结果存贮界面下。按下“快捷”键后，再次按下“更多”键，在出现的按键区中按下“清空”键，在出现的询问界面中选择“是”并按下“ENTER”键即可清空所有的测试结果。

8.4.5 测试结果统计

测试结果存贮界面下。按下“快捷”键后，再次按下“更多”键，在出现的按键区中按下“统计”键，出现结果容量统计界面如下图所示：



其中的结果容量统计信息有：总容量、已使用容量和使用率。使用率=（已使用容量/总容量）*100%。在此界面下按下“上翻”键或“下翻”键即可进入测试结果统计界面，如下图所示：



其中的测试结果统计信息有：测试合格数、测试失败数、测试合格率。测试合格率=（合格数/失败数）*100%。

9

初始化参数

本章详细介绍各种测试仪的初始化参数。

9.1 测试初始化参数

9.2 环境初始化参数

9.1 测试初始化参数

9.1.1 ACW 交流耐压初始化参数

测试电压：0.050kV
电流档位：2.000mA
电流上限：0.500mA
电流下限：0.000mA
真实电流：0.000mA
电弧侦测（电流模式）：0.000mA
电弧侦测（等级模式）：0
输出频率：50.0Hz
上升时间：0.0s
测试时间：3.0s
下降时间：0.0s
间隔时间（正常模式）：0.0s
缓变时间（梯度模式）：0.0s
步间 PASS：是
步间连续：否
测试端口：高阻态

9.1.2 DCW 直流耐压初始化参数

测试电压：0.050kV
电流档位：2.000mA
电流上限：0.500mA
电流下限：0.000mA
充电电流：0.000mA
电弧侦测（电流模式）：0.000mA
电弧侦测（等级模式）：0
延时时间：0.0s
上升时间：0.0s
测试时间：3.0s
下降时间：0.0s
间隔时间（正常模式）：0.0s
缓变时间（梯度模式）：0.0s
步间 PASS：是
步间连续：否
测试端口：高阻态

9.1.3 IR 绝缘电阻初始化参数

测试电压：0.050kV
自动换档：是
电阻上限：0M Ω
电阻下限：1M Ω
上升时间：0.0s
测试时间：3.0s
延时时间：0.0s
间隔时间：0.0s
步间 PASS：是
步间连续：否
测试端口：高阻态

9.1.4 GR 接地电阻初始化参数

输出电流：3.00A
电阻上限：100.0mΩ
电阻下限：0mΩ
测试时间：3.0s
间隔时间：0.0s
步间 PASS：是
步间连续：否

9.2 环境初始化参数

9.2.1 系统初始化参数

液晶对比度：1
余量提示：0
结果保存：是
溢出覆盖：是
列表显示：否
自检允许：否
语言选择：中文
失败继续：否
失败模式：STOP
GFI 保护：否
测量端口：浮地
测试信号：触点
鸣器开关：是
检验日期：2015-7-28 13:30:12（为出厂日期）
编号规则：0

9.2.2 接口初始化参数

通讯控制：关闭
波特率：19200bps
本机地址：001

9.2.3 密码初始化参数

仪器密码：888888

9.2.4 键盘锁初始化参数

键盘锁：关闭

10

运行错误代码

本章详细介绍各种测试仪的运行错误码表。

10.1 运行错误代码

10.2 运行出错处理

10.1 运行错误代码

仪器运行时可能发生某些类型的错误，其常见错误代码表如下：

错误代码错误原因

- 01 测试模式出错，错误的测试模式
- 02 系统高压输出范围出错，不合法的输出值
- 04 仪器存储器读写超时
- 06 内部通讯参数传递失败
- 08 测试文件参数读取失败
- 10 校准数据读取失败
- 14 仪器存储器损坏

10.2 运行出错处理

若仪器发生运行出错，可能是因为强烈的干扰环境所导致的，关闭仪器电源，然后开机，则仪器会自动恢复运行正常，如果仪器不能自动恢复，请联系厂家或经销商，返回厂家进行修理。

11

标准通讯协议

本章详细介绍测试仪标准通讯协议。

11.1 SCPI 指令概述

11.2 通讯接口

11.3 通讯协议

11.4 测试仪通讯指令集参考

11.5 通讯错误讯息表

11.1 SCPI 指令概述

11.1.1 指令结构

SCPI 命令按分层结构排列，这种结构被称为命令树。每个命令都由指示各个分层等级的字符串（助记符）和分层等级之间的冒号分隔符组成。命令树最顶部的命令称为“根命令”或简称“根”。测试仪通讯指令参阅 SCPI 指令进行编写。

11.1.2 指令规则约定

1. 命令及数据一律以 ASCII 方式传送，RS232、RS485、USB 通讯一个完整的命令串总是以规定的结束符结束。

如：SOURce:TEST:STARt<CR><LF>

这里<CR>和<LF>是结束符，本仪器在返回查询结果时总是用<CR><LF>组合结束符。

2. 空格用以分隔命令和参数，空格前是命令，空格后是命令的参数。其它地方的空格无效，并可能导致错误。本通讯协议中以下划线“_”表示空格。
3. 有些指令是没有参数的，如：SOURce:TEST:STARt，若没有参数的指令携带了参数，则会发生错误。
4. 用户可省略语法中的小写字母。例如：FILE:DELeTe:SINGle 可缩短为 FILE:DEL:SING。
5. 冒号“:”用以分隔指令的层次，表示进入当前子系统指令的下一层，指令层不可以后退。
6. 星号“*”后的命令是公用指令，如：*IDN?
7. 逗号“,”用以分隔多个参数，有些指令后可能包含多个参数，用逗号来分隔这些参数。如：SYSTerm:KEY:PASSword:NEW_”234”,”123”
8. 问号“?”用以表示查询，绝大多数命令均支持查询，仪器以 ASCII 字串返回查询结果，仪器总是以<CR><LF>组合结束符结束一次查询。

如：SOURce:TEST:FETCh? 查询当前测试数据。

多机通讯模式下，只有被呼叫的设备可以返回查询结果。

9. 发送的指令数据一律不带单位，仪器将根据参数类别自动固定其单位。电压单位：kV，电流单位： μ A、mA、A，绝缘电阻单位：M Ω ，接地电阻单位：m Ω ，时间单位：s，频率单位：Hz。

11.1.3 符号约定

1. NR1：整数类型
2. NR2：实数类型
3. NR3：字符类型，由单个字符或多个字符组成
4. NR4：串类型，由双引号括起来的单个字符或多个字符组成
4. <>：尖括号内的字符是发送指令的必要参数
5. []：方括号内的部分可省略
6. _ ：下划线表示指令串的空格
7. {}：括号里的字符表示用户必须选择括号内字符中的一个。字符之间用竖杠隔开。
8. NL ：查询返回的信息结束符，即<CR><LF>的组合

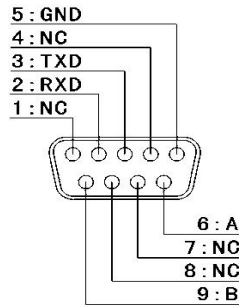
11.2 通讯接口

11.2.1 通讯接口分类

测试仪目前仅支持 RS232、RS485、USB、GPIB 通讯接口，其中 USB 仅支持 USB 通讯功能，不支持 U 盘等 USB 设备的操作。测试仪将 RS232、RS485、USB 通讯接口归为串口通讯类，因为他们全部使用串口来进行通讯，不同之处在于不同的通讯方式使用不同的通讯介质，如 RS232 使用 DB9 通讯电缆、RS485 使用双绞线、USB 使用 USB 通讯线，因此 RS232、RS485、USB 的通讯帧格式使用同一组通讯配置参数。其中 RS232 为测试仪标准配置通讯接口，RS485、USB 为选配接口，如需要此两种通讯接口，请与厂商联系。GPIB 使用仪器内嵌的 GPIB 芯片进行通讯，为选配接口，测试仪将 GPIB 通讯归为非串口通讯类。测试仪所支持的所有通讯接口都采用软件控制的应答式通讯。在调试通讯指令时，建议使用测试仪配套的上位机控制软件中的指令测试面板进行调试，详细请参阅上位机控制软件帮助。

11.2.2 RS232、RS485 连接器

RS232、RS485 使用同一个 9 芯孔式 DB 型插座，引脚定义如下图所示：



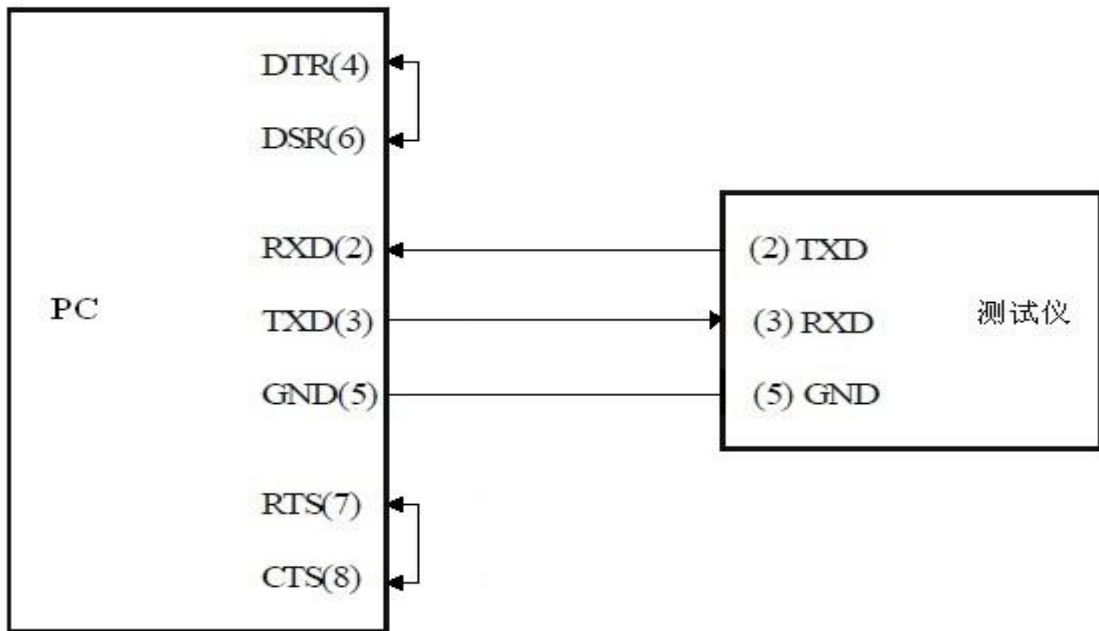
其中 NC 表示此引脚是空脚，RXD、TXD、GND 为 RS232 通讯所使用引脚，A、B 为 RS485 通讯所使用引脚。

11.2.3 RS232 简介

RS232标准又称异步串行通讯标准，最初由美国电子工业协会(EIA)制订并发布，全名是"数据终端设备(DTE)和数据通讯设备(DCE)之间串行二进制数据交换接口技术标准"，用于实现计算机和计算机之间、计算机与外设之间的数据通讯。任何一条信号线的电压均为负逻辑关系。即：逻辑"1"为-3V到-15V；逻辑"0"为+3V到+15V。测试仪串行接口不是基于严格的RS-232标准，只使用其中的一个最小子集。

11.2.4 RS232 连接方式

RS232接口连接方式如下图所示：

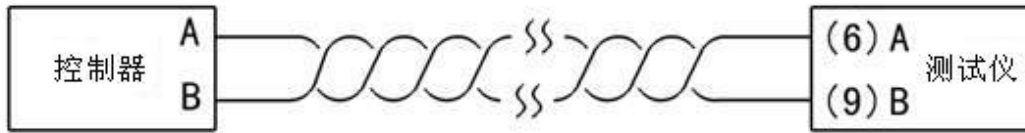


11.2.5 RS485 简介

RS485 标准的全称为 TIA/EIA-485 串行通信标准。RS485 数据信号采用差分信号负逻辑传输方式，也称作平衡传输，因此具有很强的抗共模干扰能力。RS485 采用半双工通信方式，其中+2V~+6V 表示“0”，-6V~-2V 表示“1”，一般场合下采用普通的双绞线通讯，在要求比较高的环境下采用带屏蔽层的同轴电缆。RS485 通讯接口为测试仪选配通讯接口。

11.2.6 RS485 连接方式

RS485接口连接方式如下图所示：



11.2.7 USB 简介

USB 即通用串行总线 (Universal Serial Bus)，是一种支持即插即用的新型串行接口。也称之为“菊链 (daisy-chaining)”，因为在一条“线缆”上有链接 127 个设备的能力。其数据传输率可达每秒 4Mb~12Mb。目前测试仪上的 USB 接口仅仅用于通讯，并不支持 U 盘等 USB 设备的操作功能。USB 使用 USB 电缆连接 PC 机和测试仪后面板，USB 通讯接口为测试仪选配通讯接口。

11.2.8 GPIB 简介

GPIB 即通用接口总线 (General Purpose Interface Bus，简称为 GPIB) 是由 IEEE 协会 (Institute of Electrical and Electronic Engineers) 规定的一种 ANSI/IEEE488 标准。GPIB 为 PC 机与可编程仪器之间的连接系统定义了电气、机械、功能和软件特性。可在一台 PC 机上通过 GPIB 控制卡实现和一台或多台仪器的听、讲、控功能，并组成仪器系统，使测试和测量工作变得快捷，简便，精确和高效。通过 GPIB 电缆的连接，可以方便地实现星型组合、线型组合或者二者的组合。GPIB 使用 GPIB 通讯电缆连接控制器和测试仪，通讯数据使用 ASCII 码，GPIB 通讯接口为测试仪选配通讯接口。

GPIB 界面能力如下表所示：

功能	子集	描述
Source Handshake	SH1	具备有发送交握接口机能
Acceptor handshake	AH1	具备有接收交握接口机能
Basic Talker requirement	T4	具备有基本发话者接口机能
Basic Listener Requirement	L4	具备有基本收听者接口机能
No Service request requirement	SR1	不具备有服务要求接口机能
No All remote/local requirement	RL1	不具备有远程/本地接口机能
No Parallel poll requirement	PP0	不支持并行轮训接口机能
No All device clear requirement	DC1	不具备有装置清除接口机能
No Device trigger requirement	DT0	不支持装置触发接口机能
No controller requirement	C0	不支持控制者接口机能

11.3 通讯协议

11.3.1 串口类通讯帧格式

通讯波特率和本机地址可以在测试仪“接口”界面下相应的通讯控制界面里修改。

波特率：9600bps/14400bps/19200bps

奇偶校验位：NONE

起始位：1bit

数据位：8bit

停止位：1bit

流控制：NONE

11.3.2 通讯协议

测试仪通讯采用软件控制应答式，即测试仪每接收到一条通讯指令，在执行完此指令后返回此指令的执行信息。若是执行指令且执行成功后，仪器返回 +0，“No error”信息，若指令执行失败则反对对应的错误讯息。若为查询指令，则仪器返回对应的查询信息。控制器必须保证这种应答机制，即必须在接收到仪器的返回信息后，才能发送下一条通讯指令，否则通讯将陷入不可预知状态。

11.3.3 串口类通讯帧格式

控制器发送通讯指令帧格式：SCPI 指令串（ASCII 码）+ 校验码 + 结束码

测试仪发送响应信息帧格式：响应信息串（ASCII 码）+ 校验码 + 结束码

11.3.4 串口类通讯帧校验码

通讯帧校验码的加入用于确保通讯的可靠性与正确性。

控制器发送通讯指令帧校验码格式：一字节十六进制数，其值为：SCPI 指令串中所有字符的累加和|0x80。

测试仪发送响应信息帧校验码格式：一字节十六进制数，其值为：响应信息串中所有字符的累加和|0x80。

11.3.5 串口类通讯帧结束码

串口类通讯帧结束码可以为 LF 或 CR+LF，测试仪可自行识别结束符。测试仪在发送响应信息时，总是使用 CR + LF 作为结束符。

11.3.6 串口类通讯帧校验码示例代码

C 语言示例代码如下：

```

unsigned char SCPIStrSumChkGet(const unsigned char *rscSCPIStr, unsigned short int len)
{
    unsigned short int    i                = 0;
    unsigned char         sumChkValue      = 0;

    for(; i < len; i++)
    {
        sumChkValue                += rscSCPIStr[i];
    }
    return sumChkValue|0x80;
}

void SendSCPIStrInfoGet(const unsigned char *pSCPIStr)
{
    unsigned short int    len                = strlen(pSCPIStr);

    //校验码
    rscStrAdd[len++]                = SCPIStrSumChkGet(pSCPIStr, len);
    //假设通讯以 CR+LF 为结束符
    //结束符 CR
    rscStrAdd[len++]                = 0x0d;
    //结束符 LF
    rscStrAdd[len]                  = 0x0a;
}

void SCPIInstructionSend(void)
{
    unsigned char scpiStr[100]        = "SOURCE:TEST:FETCh?";

    //获取完整命令信息
    SendSCPIStrInfoGet(scpiStr);
    //调用发送函数进行发送需要自行编写发送函数
    SCPICmdSend(scpiStr);
}

```

11.3.7 串口类通讯范例

通讯指令：STEP:DCW:VOLT?（SCPI 指令）0x92（校验码）CR+LF（结束码）

响应信息：0.050（响应信息）0xF3（校验码）CR+LF（结束码）

通讯指令：COMM:SADD_1（SCPI 指令）0x9D（校验码）CR+LF（结束码）

响应信息: +0,"No error" (响应信息) 0xD2 (校验码) CR+LF (结束码)

11.3.8 测试仪通讯状态

本控状态: 即本地控制状态, 测试仪上所有按键都有效, 可通过按键来操作测试仪。

远控状态: 既远程控制状态, 测试仪上只有复位键有效, 其它按键均不起作用, 测试仪响应通讯指令。

活动状态: 测试仪接收了到与本身地址相符的通讯地址设置指令 (即 COMM: SADD) 后进入此状态, 此时测试仪上所有按键都有效, 但测试仪可继续接收通讯指令。

11.3.9 测试仪联机顺序

若想与测试仪通讯, 则必须先与测试仪联机。其顺序如下:

1. 发送通讯地址设置命令: COMM:SADD 使对应地址的测试仪进入活动状态, 为继续接收通讯指令做好准备。若为 GPIB 通讯, 则此功能的完成由硬件实现, 不需发送此指令。

2. 发送远控指令: COMM:REM 使测试仪进入远控状态, 此时与测试仪联机操作已完成, 测试仪测试界面上的按键区更换为相应的通讯控制方式提示信息, 可继续发送通讯指令对测试仪进行控制。

3. 测试仪联机后, 可发送控制状态查询指令: COMM: CONT? 进行测试仪控制状态查询。若测试仪处于远控状态, 则会返回控制状态信息字符 1, 代表仪器处于远控制状态, 反之返回状态信息字符 0, 代表仪器处于本控状态。

11.3.10 通讯指令与工作模式

测试仪的工作模式有 N 和 G 两种, G 工作模式不支持 IR、GR 测试模式, 对于绝大部分通讯指令来讲都支持 N 和 G 两种工作模式, 但对于 STEP:ACW、STEP:DCW 指令集来讲并不全部支持两种工作模式, 具体每条指令支持的工作模式请参阅关于 STEP:ACW、STEP:DCW 指令集的说明。

11.4 测试仪通讯指令参考

11.4.1 公用指令集

*IDN?

语法设置格式: 不支持

查询格式: *IDN?

描述指令功能: 测试仪标识查询指令

说明串号说明: 测试仪目前尚未使用串号, 串号信息固定为: xxxxxxxx

参数无

返回查询指令: 返回测试仪标识信息, 格式: 制造商、型号、串号、固化软件版本号

范例查询指令: *IDN?

返回测试仪标识信息: Allwin Technologies, CS9922BX/CS9922-ZN//CS9922BE-T, xxxxxxxxxxx, 4.2.07

*RST

语法设置格式: *RST

查询格式: 不支持

描述指令功能: 复位仪器指令; 使仪器进入到等待测试状态。

参数无

返回设置指令: 执行成功后测试仪返回: +0,"No error", 执行失败则返回相应的失败信息。

11.4.2 通讯指令集

COMMunication:SADdress

语法设置格式: COMMunication:SADdress_<comm_addr>

COMM:SADD_<comm_addr>

查询格式: COMMunication:SADdress?

COMM:SADD?

描述指令功能: 通讯地址设置、查询指令; 所设置地址必须和所要通讯的仪器地址一致, 仪器执行此指令后进入活动状态。

说明适用说明: 此指令不适用于 GPIB 通讯, GPIB 通讯地址指定是由硬件来完成的

参数名称: comm_addr - 通讯地址

参数类型: NR1

参数范围: 0~255

参数说明: 0 为广播通讯模式地址, 1~255 为正常通讯模式地址

返回设置指令: 执行成功后测试仪返回: +0,"No error", 执行失败则返回相应的失败信息。

查询指令: 返回当前活动测试仪的通讯地址。范围: 1~255

范例设置指令: COMMunication: SADDRESS_1

设置将要与之通讯的测试仪通讯地址为 1。

COMMunication: REMote

语法设置格式: COMMunication:REMote

COMM:REM

查询格式: 不支持

描述指令功能: 远程控制指令; 仪器执行此指令后进入远控状态,此时仪器面板上,只有复位键操作有效,其他按键功能被禁止。

参数无

返回设置指令: 执行成功后测试仪返回: +0,"No error", 执行失败则返回相应的失败信息。

COMMunication:LOCAL

语法设置格式: COMMunication:LOCAL

COMM:LOC

查询格式: 不支持

描述指令功能: 本地控制指令;仪器执行此指令后进入本控状态,此时测试仪面板上按键操作恢复正常,可通过按键来操作测试仪。

参数无

返回设置指令: 执行成功后测试仪返回: +0,"No error", 执行失败则返回相应的失败信息。

COMMunication:CONTrol?

语法设置格式: 不支持

查询格式: COMMunication:CONTrol?

COMM:CONT?

描述指令功能: 控制状态查询指令; 查询处于活动状态的测试仪的控制状态。

参数无

返回查询指令: 测试仪处于本控状态时, 返回字符 0; 测试仪处于远控状态时, 返回字符 1。

11.4.3 文件指令集

FILE:NEW

语法设置格式: FILE:NEW_<file_number>,<file_name>,{N|G|1|0},
<pass_keep_time>,<pass_beep_time>,{CURRent|SCALe|1|0}

查询格式: 不支持

描述指令功能: 文件新建指令; 在仪器内指定的未被使用的文件编号处新建一个测试文件。

说明型号说明: 此指令不适用于单 GR 接地电阻测试模式系列型号。

参数名称: file_number - 文件编号

参数类型: NR1

参数范围: 1~30

参数说明: 必须为未使用的文件编号

参数名称: file_name - 文件名

参数类型：NR4

参数范围：A~Z, 0~9

参数说明：必须由大写字母、数字组成

参数名称：{N|G|1|0} – 工作模式

参数类型：NR3

参数范围：N|G|1|0

参数说明：N、1 – 正常工作模式，G、0 – 梯度工作模式

参数名称：pass_keep_time – PASS 信号保持时间

参数类型：NR2

参数范围：000.0~999.9s

参数说明：参数长度必须为 5 个字符，即发送 3.2s 时，必须发送 003.2

参数名称：pass_beep_time – PASS 蜂鸣保持时间

参数类型：NR2

参数范围：000.2~999.9s

参数说明：参数长度必须为 5 个字符，即发送 3.2s 时，必须发送 003.2

参数名称：{CURRENT|SCALE|1|0} – 电弧侦测模式

参数类型：NR3

参数范围：CURRENT|SCALE|1|0

参数说明：CURRENT、1 – 电流模式，SCALE、0 – 等级模式

返回设置指令：执行成功后测试仪返回：+0, "No error"，执行失败则返回相应的失败信息，如当指定的文件编号处已存在文件时返回错误讯息：-222, "Data out of range"

范例设置指令：FILE:NEW_02,"TESTFILE",N,002.5,003.6,CURRENT

在文件编号 2 的地址处新建一个名称为 "TESTFILE" 的测试文件。

FILE:NEW

语法设置格式：FILE:NEW_<file_number>,<file_name>,<pass_keep_time>,<pass_beep_time>

查询格式：不支持

描述指令功能：文件新建指令：在仪器内指定的未被使用的文件编号处新建一个测试文件。

说明型号说明：此指令适用于单 GR 接地电阻测试模式系列型号。

参数名称：file_number - 文件编号

参数类型：NR1

参数范围：1~30

参数说明：必须为未使用的文件编号

参数名称：file_name – 文件名

参数类型：NR4

参数范围：A~Z, 0~9

参数说明：必须由大写字母、数字组成

参数名称：pass_keep_time – PASS 信号保持时间

参数类型：NR2

参数范围：000.0~999.9s

参数说明：参数长度必须为 5 个字符，即发送 3.2s 时，必须发送 003.2

参数名称: pass_beep_time – PASS 蜂鸣保持时间

参数类型: NR2

参数范围: 000.2~999.9s

参数说明: 参数长度必须为 5 个字符, 即发送 3.2s 时, 必须发送 003.2

返回设置指令: 执行成功后测试仪返回: +0, "No error", 执行失败则返回相应的失败信息, 如当指定的文件编号处已存在文件时返回错误讯息: -222, "Data out of range"

范例设置指令: FILE:NEW_02, "TESTFILE", 002.5, 003.6

在文件编号 2 的地址处新建一个名称为 "TESTFILE" 的测试文件。

FILE:EDIT

语法设置格式: FILE:EDIT_<file_number>, <file_name>, {N|G|1|0},
<pass_keep_time>, <pass_beep_time>, {CURRENT|SCALE|1|0}

查询格式: 不支持

描述指令功能: 文件编辑指令; 对指定的已使用的文件编号处测试文件属性进行编辑。

说明型号说明: 此指令不适用于单 GR 接地电阻测试模式系列型号。

编辑说明: 当测试文件的工作模式或电弧侦测模式被改变后, 此测试文件的所有测试步骤信息全部丢失, 测试仪自动按照新的工作模式或电弧侦测模式新建一默认测试步骤存入此测试文件中。

参数名称: file_number - 文件编号

参数类型: NR1

参数范围: 1~30

参数说明: 必须为已经使用的文件编号

参数名称: file_name – 文件名

参数类型: NR4

参数范围: A~Z, 0~9

参数说明: 必须由大写字母、数字组成

参数名称: {N|G|1|0} – 工作模式

参数类型: NR3

参数范围: N|G|1|0

参数说明: N、1 – 正常工作模式, G、0 – 梯度工作模式

参数名称: pass_keep_time – PASS 信号保持时间

参数类型: NR2

参数范围: 000.0~999.9s

参数说明: 参数长度必须为 5 个字符, 即发送 3.2s 时, 必须发送 003.2

参数名称: pass_beep_time – PASS 蜂鸣保持时间

参数类型: NR2

参数范围: 000.2~999.9s

参数说明: 参数长度必须为 5 个字符, 即发送 3.2s 时, 必须发送 003.2

参数名称: {CURRENT|SCALE|1|0} – 电弧侦测模式

参数类型: NR3

参数范围: CURRENT|SCALE|1|0

参数说明: CURRENT、1 – 电流模式, SCALE、0 – 等级模式

返回设置指令: 执行成功后测试仪返回: +0, "No error", 执行失败则返回相应的失败信息, 如当指定的文件编号处未存在文件时返回错误讯息: -222, "Data out of range"

范例设置指令：FILE:EDIT_02,"TEST",N,102.5,303.6,CURRent

将文件编号 2 的地址处测试文件名称编辑为“TEST”，模式为 N，PASS 信号保持时间为 102.5s，PASS 蜂鸣保持时间为 303.6s，电弧侦测模式为电流模式。

FILE:EDIT

语法设置格式：FILE:EDIT_<file_number>,<file_name>,<pass_keep_time>,<pass_beep_time>

查询格式：不支持

描述指令功能：文件编辑指令；对指定的已使用的文件编号处测试文件属性进行编辑。

说明型号说明：此指令适用于单 GR 接地电阻测试模式系列型号。

参数名称：file_number - 文件编号

参数类型：NR1

参数范围：1~30

参数说明：必须为已经使用的文件编号

参数名称：file_name - 文件名

参数类型：NR4

参数范围：A~Z, 0~9

参数说明：必须由大写字母、数字组成

参数名称：pass_keep_time - PASS 信号保持时间

参数类型：NR2

参数范围：000.0~999.9s

参数说明：参数长度必须为 5 个字符，即发送 3.2s 时，必须发送 003.2

参数名称：pass_beep_time - PASS 蜂鸣保持时间

参数类型：NR2

参数范围：000.2~999.9s

参数说明：参数长度必须为 5 个字符，即发送 3.2s 时，必须发送 003.2

返回设置指令：执行成功后测试仪返回：+0,"No error"，执行失败则返回相应的失败信息，如当指定的文件编号处未存在文件时返回错误讯息：-222,"Data out of range"

范例设置指令：FILE:EDIT_02,"TEST",102.5,303.6

将文件编号 2 的地址处测试文件名称编辑为“TEST”，PASS 信号保持时间为 102.5s，PASS 蜂鸣保持时间为 303.6s。

FILE:DELeTe:SINGle

语法设置格式：FILE:DELeTe:SINGle_<file_number>

FILE:DEL:SING_<file_number>

查询格式：不支持

描述指令功能：文件单项删除指令；删除指定的已使用的文件编号处的文件。若删除的是仪器正在使用的文件，则仪器自动调用默认文件做为测试文件。此指令在文件步骤较多的情况下需要较长的执行时间。

参数名称：file_number - 文件编号

参数类型：NR1

参数范围：1~30

参数说明：必须为已经使用的文件编号

返回设置指令：执行成功后测试仪返回：+0,"No error"，执行失败则返回相应的失败信息，如当指定的文件编号处未存在文件时返回错误讯息：-222,"Data out of range"

范例设置指令：FILE:DEL:SING_02

删除文件编号 2 的地址处测试文件。

FILE:DELeTe:ALL

语法设置格式: FILE:DELeTe:ALL

FILE:DEL:ALL

查询格式: 不支持

描述指令功能: 文件全部删除指令; 文件全部删除后, 测试仪自动读取测试仪内部默认测试文件作为活动测试文件。

参数无

返回设置指令: 执行成功后测试仪返回: +0, “No error”, 执行失败则返回相应的失败信息。

FILE:SAVE

语法设置格式: FILE:SAVE_<file_number>,<file_name>

查询格式: 不支持

描述指令功能: 文件另存指令; 把当前文件另存到其他文件编号处。此指令在文件步骤较多的情况下需要较长的执行时间。

参数名称: file_number - 文件编号

参数类型: NR1

参数范围: 1~30

参数说明: 必须与当前活动测试文件编号不同

参数名称: file_name - 文件名

参数类型: NR4

参数范围: A~Z, 0~9

参数说明: 必须由大写字母、数字组成

返回设置指令: 执行成功后测试仪返回: +0, “No error”, 执行失败则返回相应的失败信息。

范例设置指令: FILE:SAVE_10,“SAVEFILE”

将当前活动测试文件另存到文件编号 10 的地址处, 文件名称为 “SAVEFILE”

FILE:READ

语法设置格式: FILE:READ_<file_number>

查询格式: 不支持

描述指令功能: 文件读取指令; 被读取的文件将成为当前活动测试文件。

参数名称: file_number - 文件编号

参数类型: NR1

参数范围: 1~30

参数说明: 必须为已经使用的文件编号

返回设置指令: 执行成功后测试仪返回: +0, “No error”, 执行失败则返回相应的失败信息。

范例设置指令: FILE:READ_10

读取文件编号 10 处的测试文件为当前活动测试文件

FILE:CATalog:SINGle

语法设置格式: 不支持

查询格式: FILE:CATalog:SINGle?_<file_number>

FILE:CAT:SING?_<file_number>

描述指令功能: 文件目录查询指令; 查询指定的文件编号处有无测试文件。

参数名称: file_number - 文件编号

参数类型: NR1

参数范围: 1~30

返回查询指令: 若指定文件编号处有测试文件: 则返回测试文件信息。

当仪器型号不为单 GR 接地电阻测试模式系列型号时格式为：

文件编号、文件名、文件总测试步骤、工作模式、PASS 信号保持时间、PASS 信号蜂鸣时间、电弧侦测模式。

当仪器型号为单 GR 接地电阻测试模式系列型号时格式为：

文件编号、文件名、文件总测试步骤、工作模式、PASS 信号保持时间、PASS 信号蜂鸣时间。

若指定文件编号处无测试文件：则返回字符 0，标识该文件编号处没有测试文件。

电弧侦测：0 – 等级模式，1 – 电流模式

范例查询指令：FILE:CATalog:SINGle?_01

当仪器型号不为单 GR 接地电阻测试模式系列型号时返回信息格式：

1,"1", 02, N, 001.0, 001.0,0

当仪器型号为单 GR 接地电阻测试模式系列型号时返回信息格式：

1,"1", 02, N, 001.0, 001.0

11.4.4 源指令集

SOURce: TEST: START

语法设置格式：SOURce: TEST: START

SOUR: TEST: STAR

查询格式：不支持

描述指令功能：启动测试指令；启动测试仪进行测试，若在测试仪测试过程中，发送此指令，测试仪返回错误信息：-105,"Execute not allowed"

参数无

返回设置指令：执行成功后测试仪返回：+0, "No error", 执行失败则返回相应的失败信息。

SOURce: TEST: STOP

语法设置格式：SOURce: TEST: STOP

SOUR: TEST: STOP

查询格式：不支持

描述指令功能：停止测试指令；若测试仪处于测试状态,则测试仪执行此指令进入停止测试状态；若测试仪处于停止测试状态,则测试仪执行此指令进入复位测试状态。

参数无

返回设置指令：执行成功后测试仪返回：+0, "No error", 执行失败则返回相应的失败信息。

SOURce:TEST:GETOffset

语法设置格式：SOURce: TEST: GETOffset

SOUR: TEST: GETO

查询格式：不支持

描述指令功能：获取测试步偏移值；若测试仪处于测试界面,则测试仪执行此指令进入偏移测试界面；自动进行偏移测试，测试完成后自动返回。可以通过查询状态指令来获取是否已经测试完成。

参数无

返回设置指令：执行成功后测试仪返回：+0, "No error", 执行失败则返回相应的失败信息。

SOURce: TEST: GETCap

语法设置格式：SOURce: TEST: GETCap

SOUR: TEST: GETC

查询格式：不支持

描述指令功能：获取 BBD 模式下基准电容值；若测试仪处于测试界面,则测试仪执行此指令进入测试标准电容界面；自动进行电容值测试，测试完成后自动返回。可以通过查询状态指令来获取是否已经测试完成。

参数无

返回设置指令：执行成功后测试仪返回：+0, “No error”，执行失败则返回相应的失败信息。

SOURce: TEST: STATus

语法设置格式：不支持

查询格式：SOURce: TEST: STATus?

SOUR: TEST: STAT?

描述指令功能：测试状态查询指令；查询测试仪当前的测试状态代码。

参数无

返回查询指令：返回测试仪测试状态代码，如下：

测试状态	状态代码(Dec)	状态代码 (Hex)
电压上升	0	0x00
正在测试	1	0x01
电压下降	2	0x02
间隔等待	3	0x03
等待测试	4	0x04
测试合格	5	0x05
停止测试	6	0x06
上限报警	7	0x07
下限报警	8	0x08
短路报警	9	0x09
电压异常	10	0x0a
电弧报警	11	0x0b
GFI 报警	12	0x0c
测试失败	13	0x0d
真实报警	14	0x0e
充电报警	15	0x0f
量程报警	16	0x10
功放报警	17	0x11
输出延时	18	0x12

SOURce: TEST: FETCh

语法设置格式：不支持

查询格式：SOURce: TEST: FETCh?

SOUR: TEST: FETC?

描述指令功能：测试数据查询指令；查询测试仪当前的测试数据。

参数无

说明档位说明：各测试模式下档位含义请参阅各模式下指令部分，IR 档位请参阅

STEP: IR: ARANge 指令部分。

返回查询指令：返回测试仪测试数据。

测试模式代码：0 – ACW， 1 – DCW， 2 – IR， 3 – GR 7-BBD

测试状态代码：测试状态代码如上表所示

ACW 交流耐压测试模式下返回格式：

测试步骤编号、测试模式、电压、电流档位、测试电流、真实电流功能开关状态、真实电流、时间、测试状态代码。

当真实电流对应的值为 “----”时，表示真实电流功能关闭。

DCW 直流耐压测试模式下返回格式:

测试步骤编号、测试模式、电压、电流档位、测试电流、时间、测试状态代码

IR 绝缘电阻测试模式下返回格式:

测试步骤编号、测试模式、电压、电阻档位、绝缘电阻、时间、测试状态代码

GR 接地电阻测试模式下返回格式:

测试步骤编号、测试模式、电流、接地电阻、时间、测试状态代码

BBD BBD 测试模式下返回格式:

测试步骤编号、测试模式、输出电压、测试电容、基准电容、测试时间, 测试状态

范例查询指令: SOUR: TEST: FETC?

ACW 交流耐压测试模式返回信息: 真实电流功能关闭时:

01, 0, 1.002, 1, 0.125, 0, -----, 008.9,01

ACW 交流耐压测试模式返回信息: 真实电流功能打开时:

01, 0, 1.002, 1, 0.125, 1, 0.124, 008.9,01

DCW 直流耐压测试模式返回信息:

02, 1, 1.002, 1, 0.225, 008.9,01

IR 绝缘电阻测试模式返回信息:

03, 2, 1.000, 4,2000,009.9,01

GR 接地电阻测试模式返回信息:

04, 3, 12.00, 100.0, 019.9,01

BBD BBD 测试模式返回信息:

01,7,0.100,0.000,0.000,003.0,04

SOURce: LOAD: STEP

语法设置格式: SOURce: LOAD: STEP_<step number>

SOUR: LOAD: STEP_<step number>

查询格式: 不支持

描述指令功能: 装载测试步骤指令; 装载指定的测试步骤为当前活动测试步骤。

参数名称: step number - 步骤编号

参数类型: NR1

参数范围: 1~总测试步骤

参数说明: 不能超过此文件的总测试步骤编号

返回设置指令: 执行成功后测试仪返回: +0, "No error", 执行失败则返回相应的失败信息。

SOURce: LOAD: FILE

语法设置格式: SOURce: LOAD: FILE_<file number>

SOUR: LOAD: FILE_<file number>

查询格式: 不支持

描述指令功能: 装载测试文件指令; 装载指定的文件编号处文件为当前活动测试文件。

此指令功能同 FILE:READ

参数名称: file number - 文件编号

参数类型: NR1

参数范围: 1~30

参数说明: 必须为已经使用的文件编号

返回设置指令: 执行成功后测试仪返回: +0, "No error", 执行失败则返回相应的失败信息。

范例设置指令: SOURce: LOAD: FILE_10

装载文件编号 10 处的测试文件为当前活动测试文件

SOURce: LIST: FINDex

语法设置格式: 不支持

查询格式: SOURce: LIST: FINDex?

SOUR: LIST: FIND?

描述指令功能: 列表文件编号查询指令; 查询当前活动测试文件的文件编号。

参数无

返回查询指令: 返回当前活动测试文件的文件编号。

SOURce: LIST: FMESsage

语法设置格式: 不支持

查询格式: SOURce: LIST: FMESsage?

SOUR: LIST: FMES?

描述指令功能: 列表文件信息查询指令; 查询当前活动测试文件信息。返回信息格式同

FILE:CATalog:SINGle 指令

参数无

返回查询指令: 当仪器型号不为具有单 GR 接地电阻测试模式的系列型号时格式为:

文件编号、文件名、文件总测试步骤、工作模式、PASS 信号保持时间、PASS 信号蜂鸣时间、电弧侦测模式。

当仪器型号为具有单 GR 接地电阻测试模式的系列型号时格式为:

文件编号、文件名、文件总测试步骤、工作模式、PASS 信号保持时间、PASS 信号蜂鸣时间。

若指定文件编号处无测试文件: 则返回字符 0, 标识该文件编号处没有测试文件。

电弧侦测: 0 – 等级模式, 1 – 电流模式

范例查询指令: SOURce:LIST:FMESsage?

当仪器型号不为具有单 GR 接地电阻测试模式的系列型号时返回信息格式:

1,"1", 02, N, 001.0, 001.0,0

当仪器型号为具有单 GR 接地电阻测试模式的系列型号时返回信息格式:

1,"1", 02, N, 001.0, 001.0

SOURce: LIST: SINDex

语法设置格式: 不支持

查询格式: SOURce: LIST: SINDex?

SOUR: LIST: SIND?

描述指令功能: 列表步骤编号查询指令; 查询当前活动测试步骤的步骤编号。

参数无

返回查询指令: 返回当前活动测试步骤的步骤编号。

SOURce: LIST: SMESsage

语法设置格式: 不支持

查询格式: SOURce: LIST: SMESsage?

SOUR: LIST: SMES?

描述指令功能: 列表步骤设置信息查询指令; 查询当前活动测试步骤的所有步骤设置信息, 利用此指令和 SOURce:LOAD:STEP 指令的组合就可获得当前活动测试文件中所有测试步骤的设置信息。

参数无

返回查询指令: 返回当前活动测试步骤的步骤信息。

ACW 交流耐压测试模式下返回格式:

测试步骤编号、测试模式、测试电压、电流档位、电流上限报警值、电流下限报警值、真实电流、电弧侦测、输出

频率、上升时间、测试时间、下降时间、间隔时间或缓变时间、步间 PASS、步间连续、测试端口（只有当测试仪具有 8 路或 4 路测试端口时才有此项信息）

DCW 直流耐压测试模式下返回格式：

测试步骤编号、测试模式、测试电压、电流档位、电流上限报警值、电流下限报警值、充电电流、电弧侦测、延时时间、上升时间、测试时间、下降时间、间隔时间或缓变时间、步间 PASS、步间连续、测试端口（只有当测试仪具有 8 路或 4 路测试端口时才有此项信息）

IR 绝缘电阻测试模式下返回格式：

测试步骤编号、测试模式、测试电压、自动换档、绝缘电阻上限报警值、绝缘电阻下限报警值、上升时间、测试时间、延时时间、间隔时间、步间 PASS、步间连续、测试端口（只有当测试仪具有 8 路或 4 路测试端口时才有此项信息）

GR 接地电阻测试模式下返回格式：

测试步骤编号、测试模式、输出电流、接地电阻上限报警值、接地电阻下限报警值、测试时间、间隔时间、步间 PASS、步间连续、输出频率

BBD BBD 测试模式下返回格式：

测试步骤编号、测试模式、输出电压、基准电容、开路检测值、短路检测值、步间 PASS、步间连续、测试端口（只有当测试仪具有 8 路或 4 路测试端口时才有此项信息）

范例查询指令：SOURce: LIST: SMESsage?

ACW 交流耐压测试模式返回信息：当测试仪不具有多路测试端口时：

01,0,0.050,1,0.500,0.000,0.000,0.050,0.000,0.003,0.000,0.001,0,1,1

ACW 交流耐压测试模式返回信息：当测试仪具有四路测试端口时：

01,0,0.050,1,0.500,0.000,0.000,0.050,0.000,0.003,0.000,0.001,0,1,1,XXXX

ACW 交流耐压测试模式返回信息：当测试仪具有八路测试端口时：

01,0,0.050,1,0.500,0.000,0.000,0.050,0.000,0.003,0.000,0.001,0,1,1,XXXXXXXXXX

DCW 直流耐压测试模式返回信息：当测试仪不具有多路测试端口时：

02,1,0.050,3,0.500,0.000,0.000,0.000,0.000,0.003,0.000,0.000,0,1,0

DCW 直流耐压测试模式返回信息：当测试仪具有四路测试端口时：

02,1,0.050,3,0.500,0.000,0.000,0.000,0.000,0.003,0.000,0.000,0,1,0,XXXX

DCW 直流耐压测试模式返回信息：当测试仪具有八路测试端口时：

02,1,0.050,3,0.500,0.000,0.000,0.000,0.000,0.003,0.000,0.000,0,1,0,XXXXXXXXXX

IR 绝缘电阻测试模式返回信息：当测试仪不具有多路测试端口时：

03,2,0.050,0,0000,0001,000,0.003,0.000,0.000,0,1,0

IR 绝缘电阻测试模式返回信息：当测试仪具有四路测试端口时：

03,2,0.050,0,0000,0001,000,0.003,0.000,0.000,0,1,0,XXXX

IR 绝缘电阻测试模式返回信息：当测试仪具有八路测试端口时：

03,2,0.050,0,0000,0001,000,0.003,0.000,0.000,0,1,0,XXXXXXXXXX

GR 接地电阻测试模式返回信息：

04, 3, 03.00, 100.0, 000.0, 003.0, 000.0, 1, 0,050.0

BBDBBD 模式返回信息：

01,7,0.100,0.003,050,120,0,0

01,7,0.100,0.003,050,120,0,0,XXXX

01,7,0.100,0.003,050,120,0,0,XXXXXXXXXX

01,7,0.100,0.003,050,120,0,0,XXXXXXXXXXXXXXXXXXXX

SOURce: LIST: MODE

语法设置格式：不支持

查询格式：SOURce: LIST: MODE?

SOUR: LIST: MODE?

描述指令功能：列表测试模式查询指令；查询当前测试模式。

参数无

返回查询指令：返回当前活动测试步骤的测试模式。

测试模式：0-ACW， 1-DCW， 2-IR， 3-GR， 7-BBD

11.4.5 步骤指令集

STEP: INsert: ACW

语法设置格式：STEP: INsert: ACW

STEP: INS: ACW

查询格式：不支持

描述指令功能：插入交流耐压测试步骤指令；在当前活动测试步骤后面进行插入操作，当前活动测试文件总测试步骤数目加 1。

说明型号说明：此指令适用于具有 ACW 交流耐压测试模式的系列型号。

参数无

返回设置指令：执行成功后测试仪返回：+0, “No error”，执行失败则返回相应的失败信息。

STEP: INsert: DCW

语法设置格式：STEP: INsert: DCW

STEP: INS: DCW

查询格式：不支持

描述指令功能：插入直流耐压测试步骤指令；在当前活动测试步骤后面进行插入操作，当前活动测试文件总测试步骤数目加 1。

说明型号说明：此指令适用于具有 DCW 直流耐压测试模式的系列型号。

参数无

返回设置指令：执行成功后测试仪返回：+0, “No error”，执行失败则返回相应的失败信息。

STEP: INsert: IR

语法设置格式：STEP: INsert: IR

STEP: INS: IR

查询格式：不支持

描述指令功能：插入绝缘电阻测试步骤指令；在当前活动测试步骤后面进行插入操作，当前活动测试文件总测试步骤数目加 1。

说明型号说明：此指令适用于具有 IR 绝缘电阻测试模式的系列型号。

参数无

返回设置指令：执行成功后测试仪返回：+0, “No error”，执行失败则返回相应的失败信息。

STEP: INsert: GR

语法设置格式：STEP: INsert: GR

STEP: INS: GR

查询格式：不支持

描述指令功能：插入接地电阻测试步骤指令；在当前活动测试步骤后面进行插入操作，当前活动测试文件总测试步骤数目加 1。

说明型号说明：此指令适用于具有 GR 接地电阻测试模式的系列型号。

参数无

返回设置指令：执行成功后测试仪返回：+0, “No error”，执行失败则返回相应的失败信息。

STEP: INsert: BBD

语法设置格式：STEP: INsert: BBD

STEP: INS: BBD

查询格式：不支持

描述指令功能：插入 BBD 测试步骤指令；在当前活动测试步骤后面进行插入操作，当前活动测试文件总测试步骤数目加 1。

说明型号说明：此指令适用于具有 BBD 测试模式的系列型号。

参数无

返回设置指令：执行成功后测试仪返回：+0, “No error”，执行失败则返回相应的失败信息。

STEP: DELete

语法设置格式：STEP: Delete

STEP: DEL

查询格式：不支持

描述指令功能：删除当前活动测试步骤指令；使下一个测试步骤成为活动测试步骤。若当前活动测试文件只有一个测试步骤，则该指令执行不被允许，仪器将返回错误讯息：-105, “Execute not allowed”，该指令成功执行后，当前活动测试文件总步骤数目减 1。

参数无

返回设置指令：执行成功后测试仪返回：+0, “No error”，执行失败则返回相应的失败信息。

STEP: MOVE: FRONt

语法设置格式：STEP: MOVE: FRONt

STEP: MOVE: FRON

查询格式：不支持

描述指令功能：当前活动测试步骤前移指令；利用此指令可以调整测试步骤的位置，若当前活动测试步骤步骤编号为 1 时，仪器将返回：-222, “Data out of range”

参数无

返回设置指令：执行成功后测试仪返回：+0, “No error”，执行失败则返回相应的失败信息。

STEP: MOVE: BEHind

语法设置格式：STEP: MOVE: BEHind

STEP: MOVE: BEHind

查询格式：不支持

描述指令功能：当前活动测试步骤后移指令；利用此指令可以调整测试步骤的位置，若当前活动测试步骤步骤编号为总测试步骤数目时，仪器将返回：-222, “Data out of range”

参数无

返回设置指令：执行成功后测试仪返回：+0, “No error”，执行失败则返回相应的失败信息。

STEP: Interchange

语法设置格式：STEP: Interchange_<step number>

STEP: INT_<step number>

查询格式：不支持

描述指令功能：测试步骤互换指令；将当前活动测试步骤和指定的测试步骤内容互换，利用此指令可以调整测试步骤的位置，若指令的测试步骤编号不存在时，测试仪返回错误讯息：-222, “Data out of range”

参数名称：step number – 步骤编号

参数类型：NR1

参数范围：1~总测试步骤数目

参数说明：不能超过此文件的总测试步骤编号，也不能为本身测试步骤编号

返回设置指令：执行成功后测试仪返回：+0, “No error”，执行失败则返回相应的失败信息。

范例设置指令：STEP: INTerchange_02

将当前活动测试步骤与测试步骤编号为 2 的测试步骤内容互换。

STEP: MODE: ACW

语法设置格式: STEP: MODE: ACW

查询格式: 不支持

描述指令功能: 将当前活动测试步骤测试模式更改为交流耐压测试模式; 利用此指令可实现测试步骤测试模式的更改。

说明型号说明: 此指令适用于具有 ACW 交流耐压测试模式的系列型号

参数无

返回设置指令: 执行成功后测试仪返回: +0, “No error”, 执行失败则返回相应的失败信息。

STEP: MODE: DCW

语法设置格式: STEP: MODE: DCW

查询格式: 不支持

描述指令功能: 将当前活动测试步骤测试模式更改为直流耐压测试模式; 利用此指令可实现测试步骤测试模式的更改。

说明型号说明: 此指令适用于具有 DCW 直流耐压测试模式的系列型号。

参数无

返回设置指令: 执行成功后测试仪返回: +0, “No error”, 执行失败则返回相应的失败信息。

STEP: MODE: IR

语法设置格式: STEP: MODE: IR

查询格式: 不支持

描述指令功能: 将当前活动测试步骤测试模式更改为绝缘电阻测试模式; 利用此指令可实现测试步骤测试模式的更改。

说明型号说明: 此指令适用于具有 IR 绝缘电阻测试模式的系列型号。

参数无

返回设置指令: 执行成功后测试仪返回: +0, “No error”, 执行失败则返回相应的失败信息。

STEP: MODE: GR

语法设置格式: STEP: MODE: GR

查询格式: 不支持

描述指令功能: 将当前活动测试步骤测试模式更改为接地电阻测试模式; 利用此指令可实现测试步骤测试模式的更改。

说明型号说明: 此指令适用于具有 GR 接地电阻测试模式的系列型号。

参数无

返回设置指令: 执行成功后测试仪返回: +0, “No error”, 执行失败则返回相应的失败信息。

STEP: MODE: BBD

语法设置格式: STEP: MODE: BBD

查询格式: 不支持

描述指令功能: 将当前活动测试步骤测试模式更改为 BBD 模式; 利用此指令可实现测试步骤测试模式的更改。

说明型号说明: 此指令适用于具有 BBD 测试模式的系列型号。

参数无

返回设置指令: 执行成功后测试仪返回: +0, “No error”, 执行失败则返回相应的失败信息。

STEP: ACW: VOLTage

语法设置格式: STEP: ACW: VOLTage_<voltage value>

STEP: ACW: VOLT_<voltage value>

查询格式: STEP: ACW: VOLTage?

STEP: ACW: VOLT?

描述指令功能: 交流耐压测试模式下输出电压设置、查询指令

说明型号说明: 此指令适用于具有 ACW 交流耐压测试模式的系列型号

参数名称: voltage value – 输出电压值

参数类型: NR2

参数范围: 当仪器型号为 CS9915AX/CS99105A/CS9915AXB/、CS9916AX/CS9916C-X/CS9916CX-F、CS9917AX 时, 电压参数范围:

0.500~9.999

当仪器型号为 CS9920A 时, 电压参数范围:

01.00~20.00

当仪器型号为其他仪器型号时, 电压参数范围:

0.050~5.000

参数说明: 参数长度必须为 5 个字符

返回设置指令: 执行成功后测试仪返回: +0, “No error”, 执行失败则返回相应的失败信息。

查询指令: 返回交流耐压测试模式下输出电压的设置值。

范例当仪器型号为 CS9915AX/CS99105A/CS9915AX/、CS9916AX/CS9916C-X、CS9917AX 时

设置指令: STEP: ACW: VOLTage_9.161

设置交流耐压测试模式下输出电压值: 9.161kV

查询指令: STEP: ACW: VOLTage?

返回交流耐压测试模式下输出电压值: 9.161

当仪器型号为 CS9920A 时

设置指令: STEP: ACW: VOLTage_10.16

设置交流耐压测试模式下输出电压值: 10.16kV

查询指令: STEP: ACW: VOLTage?

返回交流耐压测试模式下输出电压值: 10.16

当仪器型号为其他仪器型号时

设置指令: STEP: ACW: VOLTage_4.161

设置交流耐压测试模式下输出电压值: 4.161kV

查询指令: STEP: ACW: VOLTage?

返回交流耐压测试模式下输出电压值: 4.161

STEP: ACW: RANGe

语法设置格式: STEP: ACW: RANGe_<current range>

STEP: ACW: RANG_<current range>

查询格式: STEP: ACW: RANGe?

STEP: ACW: RANG?

描述指令功能: 交流耐压测试模式下电流档位设置、查询指令

说明型号说明: 此指令适用于具有 ACW 交流耐压测试模式的系列型号

参数名称: current range – 电流档位值

参数类型: NR1

参数范围: 0~2 或 0~3

参数说明: 当仪器型号具有 50mA 档时, 电流档位范围: 0~3

含义: 0 – 200 μ A, 1 – 2mA, 2 – 20mA, 3 – 50mA

当仪器型号具有 100mA 档时, 电流档位范围: 0~3

含义: 0 – 200 μ A, 1 – 2mA, 2 – 20mA, 3 – 100mA

当仪器型号具有 10mA 档时, 电流档位范围: 0~2

含义：0–200 μ A, 1–2mA, 2–10mA

其他仪器型号时，电流档位范围：0~2

含义：0–200 μ A, 1–2mA, 2–20mA

返回设置指令：执行成功后测试仪返回：+0, “No error”，执行失败则返回相应的失败信息。

查询指令：返回交流耐压测试模式下电流档位的设置值

范例设置指令：STEP: ACW: RANGE_1

设置交流耐压测试模式下电流档位值：1 即 2mA 档

查询指令：STEP: ACW: RANGE?

返回交流耐压测试模式下电流档位值：1

STEP: ACW: HIGH

语法设置格式：STEP: ACW: HIGH_<current high>

查询格式：STEP: ACW: HIGH?

描述指令功能：交流耐压测试模式下电流上限报警值设置、查询指令

说明型号说明：此指令适用于具有 ACW 交流耐压测试模式的系列型号

参数名称：current high – 电流上限报警值

参数类型：NR1

参数范围：200 μ A 档：0.1 μ A~200.0 μ A, 2mA 档：0.001mA~2.000mA

10mA 档：0.01mA~10.00mA, 20mA 档：0.01mA~20.00mA

50mA 档：0.01mA~50.00mA, 100mA 档：0.1mA~100.0mA

参数说明：电流上限报警值随着电流档位的变换而变化，本身类型为整型数据，

范围：1~电流上限，测试仪会根据不同的电流档位来自动确定电流上限报警值小数点的位置，因此在发送过程中不需要带小数点

返回设置指令：执行成功后测试仪返回：+0, “No error”，执行失败则返回相应的失败信息。

查询指令：返回交流耐压测试模式下电流上限报警值的设置值

范例设置指令：STEP: ACW: HIGH_20

设置交流耐压测试模式下电流上限报警值：0.020mA(假设电流档位为 2mA 档)

查询指令：STEP: ACW: HIGH?

返回交流耐压测试模式下电流上限报警值：0.020(假设电流档位为 2mA 档)

STEP: ACW: LOW

语法设置格式：STEP: ACW: LOW_<current low>

查询格式：STEP: ACW: LOW?

描述指令功能：交流耐压测试模式下电流下限报警值设置、查询指令

说明型号说明：此指令适用于具有 ACW 交流耐压测试模式的系列型号

参数名称：current low – 电流下限报警值

参数类型：NR1

参数范围：0~电流上限值

参数说明：测试仪会根据不同的电流档位来自动确定电流下限报警值小数点的位置，因此在发送过程中不需要带小数点

返回设置指令：执行成功后测试仪返回：+0, “No error”，执行失败则返回相应的失败信息。

查询指令：返回交流耐压测试模式下电流下限报警值的设置值

范例设置指令：STEP: ACW: LOW_10

设置交流耐压测试模式下电流下限报警值：0.010mA(假设电流档位为 2mA 档)

查询指令：STEP: ACW: LOW?

返回交流耐压测试模式下电流下限报警值：0.020(假设电流档位为 2mA 档)

STEP: ACW: RCURrent

语法设置格式: STEP: ACW: RCURrent_<real current>

STEP: ACW: RCUR_<real current>

查询格式: STEP: ACW: RCURrent?

STEP: ACW: RCUR?

描述指令功能: 交流耐压测试模式下真实电流上限报警值设置、查询指令

说明型号说明: 此指令适用于具有 ACW 交流耐压测试模式的系列型号

参数名称: real current – 真实电流上限报警值

参数类型: NR1

参数范围: 0~电流上限值

参数说明: 测试仪会根据不同的电流档位来自动确定真实电流上限报警值小数点的位置, 因此在发送过程中不需要带小数点, 当真实电流设置为 0mA 时, 表示关闭真实电流测试功能

返回设置指令: 执行成功后测试仪返回: +0, “No error”, 执行失败则返回相应的失败信息。

查询指令: 返回交流耐压测试模式下真实电流上限报警值的设置值

范例设置指令: STEP: ACW: RCUR_20

设置交流耐压测试模式下真实电流上限报警值: 0.020mA(假设电流档位为 2mA 档)

查询指令: STEP: ACW: RCUR?

返回交流耐压测试模式下真实电流上限报警值: 0.020(假设电流档位为 2mA 档)

STEP: ACW: ARC

语法设置格式: STEP: ACW: ARC_<current value>

查询格式: STEP: ACW: ARC?

描述指令功能: 交流耐压测试模式下电弧侦测值设置、查询指令

说明型号说明: 此指令适用于具有 ACW 交流耐压测试模式的系列型号

模式说明: 此指令只适用于电弧侦测模式为电流模式时

参数名称: current value – 电弧侦测电流设置值

参数类型: NR1

参数范围: 0~ACW 最大档位的电流上限值

当仪器 ACW 最大档位为 10mA 档时, 范围: 0~1000

当仪器 ACW 最大档位为 20mA 档时, 范围: 0~2000

当仪器 ACW 最大档位为 50mA 档时, 范围: 0~5000

当仪器 ACW 最大档位为 100mA 档时, 范围: 0~1000

参数说明: 测试仪根据仪器的 ACW 最大档位值自动确定小数点位置, 因此在发送过程中不需要带小数点, 当电弧侦测电流值设置为 0mA 时, 表示关闭电弧侦测功能

返回设置指令: 执行成功后测试仪返回: +0, “No error”, 执行失败则返回相应的失败信息。

查询指令: 返回交流耐压测试模式下电弧侦测电流设置值

范例设置指令: STEP: ACW: ARC_1000

设置交流耐压测试模式下电弧侦测电流值: 10.00mA(假设仪器 ACW 最大档位为 20mA 档)

查询指令: STEP: ACW: ARC?

返回交流耐压测试模式下电弧侦测电流值: 10.00

STEP: ACW: ARC

语法设置格式: STEP: ACW: ARC_<scale value>

查询格式: STEP: ACW: ARC?

描述指令功能: 交流耐压测试模式下电弧侦测值设置、查询指令

说明型号说明: 此指令适用于具有 ACW 交流耐压测试模式的系列型号

模式说明: 此指令只适用于电弧侦测模式为等级模式时

参数名称: scale value – 电弧侦测等级设置值

参数类型：NR1

参数范围：0~9

参数说明：当电弧侦测等级值设置为 0 时，表示关闭电弧侦测功能

返回设置指令：执行成功后测试仪返回：+0, “No error”，执行失败则返回相应的失败信息。

查询指令：返回交流耐压测试模式下电弧侦测等级设置值

范例设置指令：STEP: ACW: ARC_2

设置交流耐压测试模式下电弧侦测等级值：2

查询指令：STEP: ACW: ARC?

返回交流耐压测试模式下电弧侦测等级值：2

STEP: ACW: FREQuency

语法设置格式：STEP: ACW: FREQuency_<frequency>

STEP: ACW: FREQ_<frequency>

查询格式：STEP: ACW: FREQuency?

STEP: ACW: FREQ?

描述指令功能：交流耐压测试模式下频率设置、查询指令

说明型号说明：此指令适用于具有 ACW 交流耐压测试模式的系列型号

参数名称：frequency – 频率值

参数类型：NR2

参数范围：040.0~400.0

参数说明：参数长度必须为 5 个字符，即发送 50Hz 时，必须发送：050.0

返回设置指令：执行成功后测试仪返回：+0, “No error”，执行失败则返回相应的失败信息。

查询指令：返回交流耐压测试模式下频率的设置值。

范例设置指令：STEP: ACW: FREQuency_050.0

设置交流耐压测试模式下频率值：50Hz

查询指令：STEP: ACW: TTIme?

返回交流耐压测试模式下频率值：050.0

STEP: ACW: RTIme

语法设置格式：STEP: ACW: RTIme_<rise time>

STEP: ACW: RTIm_<rise time>

查询格式：STEP: ACW: RTIme?

STEP: ACW: RTIm?

描述指令功能：交流耐压测试模式下上升时间设置、查询指令

说明型号说明：此指令适用于具有 ACW 交流耐压测试模式的系列型号

模式说明：若当前活动测试文件处于在 G 工作模式时，测试步骤编号为 1 的上升时间设置有效，其他测试步骤上升时间设置值无，测试仪不使用所接收到的设置值

参数名称：rise time – 测试时间

参数类型：NR2

参数范围：000.0,000.3~999.9

参数说明：参数长度必须为 5 个字符，当上升时间设置为 0s 时，表示关闭上升时间测试功能

返回设置指令：执行成功后测试仪返回：+0, “No error”，执行失败则返回相应的失败信息。

查询指令：返回交流耐压测试模式下上升时间的设置值。

范例设置指令：STEP: ACW: RTIme_001.1

设置交流耐压测试模式下上升时间值：1.1s

查询指令：STEP: ACW: RTIme?

返回交流耐压测试模式下上升时间值：001.1

STEP: ACW: TTIMe

语法设置格式: STEP: ACW: TTIMe_<test time>

STEP: ACW: TTIM_<test time>

查询格式: STEP: ACW: TTIMe?

STEP: ACW: TTIM?

描述指令功能: 交流耐压测试模式下测试时间设置、查询指令

说明型号说明: 此指令适用于具有 ACW 交流耐压测试模式的系列型号

参数名称: test time – 测试时间

参数类型: NR2

参数范围: 000.0,000.3~999.9

参数说明: 参数长度必须为 5 个字符, 当测试时间设置为 0s 时, 表示测试时间无穷大, 测试仪永远处于测试状态, 即当测试时间从 0s 到 999.9s 时, 再次从 0s 开始记时, 此时只有测试失败或按下“复位”键或接收到 SOUR:TEST:STOP 指令才停止测试

返回设置指令: 执行成功后测试仪返回: +0, “No error”, 执行失败则返回相应的失败信息。

查询指令: 返回交流耐压测试模式下测试时间的设置值。

范例设置指令: STEP: ACW: TTIMe_107.0

设置交流耐压测试模式下测试时间值: 107.0s

查询指令: STEP: ACW:TTIMe?

返回交流耐压测试模式下测试时间值: 107.0

STEP: ACW: FTIMe

语法设置格式: STEP: ACW: FTIMe_<fall_time>

STEP: ACW: FTIM_<fall_time>

查询格式: STEP: ACW: FTIMe?

STEP: ACW: FTIM?

描述指令功能: 交流耐压测试模式下下降时间设置、查询指令

说明型号说明: 此指令适用于具有 ACW 交流耐压测试模式的系列型号

模式说明: 若当前活动测试文件处于在 G 工作模式时, 下降时间设置无效, 即测试仪不使用所接收到的设置值

参数名称: fall_time – 下降时间

参数类型: NR2

参数范围: 000.0,000.3~999.9

参数说明: 参数长度必须为 5 个字符, 当下降时间设置为 0s 时, 表示关闭下降时间测试功能

返回设置指令: 执行成功后测试仪返回: +0, “No error”, 执行失败则返回相应的失败信息。

查询指令: 返回交流耐压测试模式下下降时间的设置值。

范例设置指令: STEP: ACW: FTIMe_004.0

设置交流耐压测试模式下下降时间值: 4.0s

查询指令: STEP: ACW:FTIMe?

返回交流耐压测试模式下下降时间值: 004.0

STEP: ACW: ITIMe

语法设置格式: STEP: ACW: ITIMe_<interval time>

STEP: ACW: ITIM_<interval time>

查询格式: STEP: ACW: ITIMe?

STEP: ACW: ITIM?

描述指令功能: 交流耐压测试 N 模式下间隔时间设置、查询指令

说明型号说明: 此指令适用于具有 ACW 交流耐压测试模式的系列型号

模式说明: 此指令仅适用于 N (正常) 模式

参数名称: interval time – 间隔时间

参数类型: NR2

参数范围: 000.0~999.9

参数说明: 参数长度必须为 5 个字符, 当间隔时间设置为 0s 时, 表示关闭间隔时间功能

返回设置指令: 执行成功后测试仪返回: +0, “No error”, 执行失败则返回相应的失败信息。

查询指令: 返回交流耐压测试 N 模式下间隔时间的设置值。

范例设置指令: STEP: ACW: ITIME_004.0

设置交流耐压测试 N 模式下间隔时间值: 4.0s

查询指令: STEP: ACW:ITIME?

返回交流耐压测试 N 模式下间隔时间值: 004.0

STEP: ACW: CTIME

语法设置格式: STEP: ACW: CTIME_<change time>

STEP: ACW: CTIM_<change time>

查询格式: STEP: ACW: CTIME?

STEP: ACW: CTIM?

描述指令功能: 交流耐压测试 G 模式下缓变时间设置、查询指令

说明型号说明: 此指令适用于具有 ACW 交流耐压测试模式的系列型号

模式模式: 此指令仅适用于 G (梯度) 模式

参数名称: change_time – 缓变时间

参数类型: NR2

参数范围: 000.0~999.9

参数说明: 参数长度必须为 5 个字符, 当缓变时间设置为 0s 时, 表示关闭缓变时间测试功能

返回设置指令: 执行成功后测试仪返回: +0, “No error”, 执行失败则返回相应的失败信息。

查询指令: 返回交流耐压测试 G 模式下缓变时间的设置值。

范例设置指令: STEP: ACW: CTIME_005.0

设置交流耐压测试 G 模式下缓变时间值: 5.0s

查询指令: STEP: ACW:CTIME?

返回交流耐压测试 G 模式下缓变时间值: 005.0

STEP: ACW: PSIGnal

语法设置格式: STEP: ACW: PSIGnal_ {ON|OFF|1|0}

STEP: ACW: PSIG_ {ON|OFF|1|0}

查询格式: STEP: ACW: PSIGnal?

STEP: ACW: PSIG?

描述指令功能: 交流耐压测试模式下步间 PASS 信号设置、查询指令。

说明型号说明: 此指令适用于具有 ACW 交流耐压测试模式的系列型号

模式说明: 此指令所携带的参数在 N、G 模式下是不同的

参数名称: {ON|OFF|1|0}

参数类型: NR3

参数范围: N 模式下范围: ON|OFF|1|0, G 模式下范围: OFF|0

参数说明: ON|1 – 步间 PASS 信号设置为是, OFF|0 – 步间 PASS 信号设置为否

返回设置指令: 执行成功后测试仪返回: +0, “No error”, 执行失败则返回相应的失败信息。

查询指令: 返回交流耐压测试模式下步间 PASS 信号设置值。

0 – 步间 PASS 信号设置值为否,

1 – 步间 PASS 信号设置值为是。

STEP: ACW: CNEXt

语法设置格式：STEP: ACW: CNEXt_ {ON|OFF|1|0}

STEP: ACW: CNEX_ {ON|OFF|1|0}

查询格式：STEP: ACW: CNEXt?

STEP: ACW: CNEX?

描述指令功能：交流耐压测试模式下步间连续测试功能设置、查询指令。

说明型号说明：此指令适用于具有 ACW 交流耐压测试模式的系列型号

模式说明：此指令所携带的参数在 N、G 模式下是不同的

参数名称：{ON|OFF|1|0}

参数类型：NR3

参数范围：N 模式下范围：ON|OFF|1|0，G 模式下范围：ON|1

参数说明：ON|1 – 步间连续测试功能打开， OFF|0 – 步间连续测试功能关闭

返回设置指令：执行成功后测试仪返回：+0, “No error”，执行失败则返回相应的失败信息。

查询指令：返回交流耐压测试模式下步间连续测试功能设置值。

0 – 步间连续测试功能关闭，

1 – 步间连续测试功能打开。

STEP: ACW: PORT

语法设置格式：STEP: ACW: PORT_ {H|L|X}, {H|L|X}, {H|L|X}, {H|L|X}, {H|L|X},
{H|L|X}, {H|L|X}, {H|L|X}, {H|L|X}, {H|L|X},
{H|L|X}, {H|L|X}, {H|L|X}, {H|L|X}

查询格式：STEP: ACW: PORT?

描述指令功能：交流耐压测试模式下十四路高压输出端口状态设置、查询指令

说明型号说明：此指令适用于具有 ACW 交流耐压测试模式且具有十四路多路端口的系列型号

模式说明：此指令所携带的参数在 N、G 模式下是不同的

参数名称：{H|L|X}

参数类型：NR3

参数范围：N 模式下范围：H|L|X， G 模式下范围：X

参数说明：H – 高压态，L – 接地态，X – 高阻态

返回设置指令：执行成功后测试仪返回：+0, “No error”，执行失败则返回相应的失败信息。

查询指令：返回交流耐压测试模式下十四路高压输出端口状态的设置值。

STEP: ACW: PORT

语法设置格式：STEP: ACW: PORT_ {H|L|X}, {H|L|X}, {H|L|X}, {H|L|X}, {H|L|X},
{H|L|X}, {H|L|X}, {H|L|X}

查询格式：STEP: ACW: PORT?

描述指令功能：交流耐压测试模式下八路高压输出端口状态设置、查询指令

说明型号说明：此指令适用于具有 ACW 交流耐压测试模式且具有八路多路端口的系列型号

模式说明：此指令所携带的参数在 N、G 模式下是不同的

参数名称：{H|L|X}

参数类型：NR3

参数范围：N 模式下范围：H|L|X， G 模式下范围：X

参数说明：H – 高压态，L – 接地态，X – 高阻态

返回设置指令：执行成功后测试仪返回：+0, “No error”，执行失败则返回相应的失败信息。

查询指令：返回交流耐压测试模式下八路高压输出端口状态的设置值。

范例设置指令：STEP: ACW: PORT_H, H, H, H, L, L, L, L

设置交流耐压测试模式下八路高压输出端口状态值：H, H, H, H, L, L, L, L

查询指令：STEP: ACW:PORT?

返回交流耐压测试模式下八路高压输出端口状态值：H, H, H, H, L, L, L, L

STEP: ACW: PORT

语法设置格式: STEP: ACW: PORT_ {H|L|X}, {H|L|X}, {H|L|X}, {H|L|X}

查询格式: STEP: ACW: PORT?

描述指令功能: 交流耐压测试模式下四路高压输出端口状态设置、查询指令

说明型号说明: 此指令适用于具有 ACW 交流耐压测试模式且具有四路多路端口的系列型号

模式说明: 此指令所携带的参数在 N、G 模式下是不同的

参数名称: {H|L|X}

参数类型: NR3

参数范围: N 模式下范围: H|L|X, G 模式下范围: X

参数说明: H – 高压态, L – 接地态, X – 高阻态

返回设置指令: 执行成功后测试仪返回: +0, “No error”, 执行失败则返回相应的失败信息。

查询指令: 返回交流耐压测试模式下四路高压输出端口状态的设置值。

范例设置指令: STEP: ACW: PORT_H, H, L, L

设置交流耐压测试模式下四路高压输出端口状态值: H, H, L, L

查询指令: STEP: ACW:PORT?

返回交流耐压测试模式下四路高压输出端口状态值: H, H, L, L

STEP: DCW: VOLTage

语法设置格式: STEP: DCW: VOLTage_<voltage value>

STEP: DCW: VOLT_<voltage value>

查询格式: STEP: DCW: VOLTage?

STEP: DCW: VOLT?

描述指令功能: 直流耐压测试模式下输出电压设置、查询指令

说明型号说明: 此指令适用于具有 DCW 直流耐压测试模式的系列型号

参数名称: voltage value – 输出电压值

参数类型: NR2

参数范围: 当仪器型号为 CS9916BX、CS9917BX 时, 电压参数范围:

0.500~9.999

当仪器型号为 CS9920B 时, 电压参数范围:

01.00~20.00

当仪器型号为其他仪器型号时, 电压参数范围:

0.050~6.000

参数说明: 参数长度必须为 5 个字符

返回设置指令: 执行成功后测试仪返回: +0, “No error”, 执行失败则返回相应的失败信息。

查询指令: 返回直流耐压测试模式下输出电压的设置值

范例当仪器型号为 CS9916BX、CS9917BX 时

设置指令: STEP: DCW: VOLTage_9.161

设置直流耐压测试模式下输出电压值: 9.161kV

查询指令: STEP: DCW: VOLTage?

返回直流耐压测试模式下输出电压值: 9.161

当仪器型号为 CS9920B 时

设置指令: STEP: DCW: VOLTage_10.16

设置直流耐压测试模式下输出电压值: 10.16kV

查询指令: STEP: DCW: VOLTage?

返回直流耐压测试模式下输出电压值: 10.16

当仪器型号为其他仪器型号时

设置指令: STEP: DCW: VOLTage_4.161

设置直流耐压测试模式下输出电压值：4.161kV

查询指令：STEP: DCW: VOLTage?

返回直流耐压测试模式下输出电压值：4.161

STEP: DCW: RANGE

语法设置格式：STEP: DCW: RANGE_<current range>

STEP: DCW: RANG_<current range>

查询格式：STEP: DCW: RANGE?

STEP: DCW: RANG?

描述指令功能：直流耐压测试模式下电流档位设置、查询指令

说明型号说明：此指令适用于具有 DCW 直流耐压测试模式的系列型号

参数名称：current range – 电流档位值

参数类型：NR1

参数范围：0~4 或 0~5

参数说明：当仪器型号具有 50mA 档时，电流档位范围：0~5

含义：0 – 2 μ A, 1 – 20 μ A, 2 – 200 μ A, 3 – 2mA, 4 – 20mA, 5 – 50mA

当仪器型号具有 20mA 档时，电流档位范围：0~4

含义：0 – 2 μ A, 1 – 20 μ A, 2 – 200 μ A, 3 – 2mA, 4 – 20mA

其他仪器型号时，电流档位范围：0~4

含义：0 – 2 μ A, 1 – 20 μ A, 2 – 200 μ A, 3 – 2mA, 4 – 10mA

返回设置指令：执行成功后测试仪返回：+0, “No error”，执行失败则返回相应的失败信息。

查询指令：返回直流耐压测试模式下电流档位的设置值

范例设置指令：STEP: DCW: RANGE_1

设置直流耐压测试模式下电流档位值：1 即 20 μ A 档

查询指令：STEP: DCW: RANGE?

返回直流耐压测试模式下电流档位值：1

STEP: DCW: HIGH

语法设置格式：STEP: DCW: HIGH_<current high>

查询格式：STEP: DCW: HIGH?

描述指令功能：直流耐压测试模式下电流上限报警值设置、查询指令

说明型号说明：此指令适用于具有 DCW 直流耐压测试模式的系列型号

参数名称：current high – 电流上限报警值

参数类型：NR1

参数范围：2 μ A 档：0.001 μ A~2.000 μ A, 20 μ A 档：0.01 μ A~20.00 μ A

200 μ A 档：0.1 μ A~200.0 μ A, 2mA 档：0.001mA~2.000mA

10mA 档：0.01mA~10.00mA, 50mA 档：0.01mA~50.00mA

参数说明：电流上限报警值随着电流档位的变换而变化，本身类型为整型数据，

范围：1~电流上限，测试仪会根据不同的电流档位来自动确定电流上限报警值小数点的位置，因此在发送过程中不需要带小数点

返回设置指令：执行成功后测试仪返回：+0, “No error”，执行失败则返回相应的失败信息。

查询指令：返回直流耐压测试模式下电流上限报警值的设置值

范例设置指令：STEP: DCW: HIGH_20

设置直流耐压测试模式下电流上限报警值：0.020mA(假设电流档位为 2mA 档)

查询指令：STEP: DCW: HIGH?

返回直流耐压测试模式下电流上限报警值：0.020(假设电流档位为 2mA 档)

STEP: DCW: LOW

语法设置格式: STEP: DCW: LOW_<current low>

查询格式: STEP: DCW: LOW?

描述指令功能: 直流耐压测试模式下电流下限报警值设置、查询指令

说明型号说明: 此指令适用于具有 DCW 直流耐压测试模式的系列型号

参数名称: current low – 电流下限报警值

参数类型: NR1

参数范围: 0~电流上限值

参数说明: 测试仪会根据不同的电流档位来自动确定电流下限报警值小数点的位置, 因此在发送过程中不需要带小数点

返回设置指令: 执行成功后测试仪返回: +0, “No error”, 执行失败则返回相应的失败信息。

查询指令: 返回直流耐压测试模式下电流下限报警值的设置值

范例设置指令: STEP: DCW: LOW_10

设置直流耐压测试模式下电流下限报警值: 0.010mA(假设电流档位为 2mA 档)

查询指令: STEP: DCW: LOW?

返回直流耐压测试模式下电流下限报警值: 0.020(假设电流档位为 2mA 档)

STEP: DCW: CCURrent

语法设置格式: STEP: DCW: CCURrent_<charge current>

STEP: DCW: CCUR_<charge current>

查询格式: STEP: DCW: CCURrent?

STEP: DCW: CCUR?

描述指令功能: 直流耐压测试模式下充电电流上限报警值设置、查询指令

说明型号说明: 此指令适用于具有 DCW 直流耐压测试模式的系列型号

参数名称: charge current – 充电电流上限报警值

参数类型: NR1

参数范围: 0~电流上限值

参数说明: 测试仪会根据不同的电流档位来自动确定充电电流上限报警值小数点的位置, 因此在发送过程中不需要带小数点, 当充电电流设置为 0mA 时, 表示关闭充电电流上限报警判断功能

返回设置指令: 执行成功后测试仪返回: +0, “No error”, 执行失败则返回相应的失败信息。

查询指令: 返回直流耐压测试模式下充电电流上限报警值的设置值

范例设置指令: STEP: DCW: CCUR_20

设置直流耐压测试模式下充电电流上限报警值: 0.020mA(假设电流档位为 2mA 档)

查询指令: STEP: DCW: CCUR?

返回直流耐压测试模式下充电电流上限报警值: 0.020(假设电流档位为 2mA 档)

STEP: DCW: ARC

语法设置格式: STEP: DCW: ARC_<current value>

查询格式: STEP: DCW: ARC?

描述指令功能: 直流耐压测试模式下电弧侦测值设置、查询指令

说明型号说明: 此指令适用于具有 DCW 直流耐压测试模式的系列型号

模式说明: 此指令只适用于电弧侦测模式为电流模式时

参数名称: current value – 电弧侦测电流设置值

参数类型: NR1

参数范围: 0~DCW 最大档位的电流上限值

当仪器 DCW 最大档位为 10mA 档时, 范围: 0~1000

当仪器 DCW 最大档位为 20mA 档时, 范围: 0~2000

当仪器 DCW 最大档位为 50mA 档时，范围：0~5000

参数说明：测试仪根据仪器的 DCW 最大档位值自动确定小数点位置，因此在发送过程中不需要带小数点，当电弧侦测电流值设置为 0mA 时，表示关闭电弧侦测功能

返回设置指令：执行成功后测试仪返回：+0，“No error”，执行失败则返回相应的失败信息。

查询指令：返回直流耐压测试模式下电弧侦测电流设置值

范例设置指令：STEP: DCW: ARC_10.00

设置直流耐压测试模式下电弧侦测电流值：10.00mA

查询指令：STEP: DCW: ARC?

返回直流耐压测试模式下电弧侦测电流值：10.00

STEP: DCW: ARC

语法设置格式：STEP: DCW: ARC_<scale value>

查询格式：STEP: DCW: ARC?

描述指令功能：直流耐压测试模式下电弧侦测值设置、查询指令

说明型号说明：此指令适用于具有 DCW 直流耐压测试模式的系列型号

模式说明：此指令只适用于电弧侦测模式为等级模式时

参数名称：scale value – 电弧侦测等级设置值

参数类型：NR1

参数范围：0~9

参数说明：当电弧侦测等级值设置为 0 时，表示关闭电弧侦测功能

返回设置指令：执行成功后测试仪返回：+0，“No error”，执行失败则返回相应的失败信息。

查询指令：返回直流耐压测试模式下电弧侦测等级设置值

范例设置指令：STEP: DCW: ARC_2

设置直流耐压测试模式下电弧侦测等级值：2

查询指令：STEP: DCW: ARC?

返回直流耐压测试模式下电弧侦测等级值：2

STEP: DCW: DTIMe

语法设置格式：STEP: DCW: DTIMe_<delay time>

STEP: DCW: DTIM_<delay time>

查询格式：STEP: DCW: DTIMe?

STEP: DCW: DTIM?

描述指令功能：直流耐压测试模式下延时判断时间设置、查询指令

说明型号说明：此指令适用于具有 DCW 直流耐压测试模式的系列型号

参数名称：delay time – 延时判断时间

参数类型：NR2

参数范围：000.0,000.3~999.9

参数说明：参数长度必须为 5 个字符，当设置为 0s 时，表示关闭延时判断功能

返回设置指令：执行成功后测试仪返回：+0，“No error”，执行失败则返回相应的失败信息。

查询指令：返回直流耐压测试模式下延时判断时间的设置值。

范例设置指令：STEP: DCW: DTIMe_001.0

设置直流耐压测试模式下延时判断时间值：1.0s

查询指令：STEP: DCW:DTIMe?

返回直流耐压测试模式下延时判断时间值：001.0

STEP: DCW: RTIMe

语法设置格式：STEP: DCW: RTIMe_<rise time>

STEP: DCW: RTIM_<rise time>

查询格式：STEP: DCW: RTIME?

STEP: DCW: RTIM?

描述指令功能：直流耐压测试模式下上升时间设置、查询指令

说明型号说明：此指令适用于具有 DCW 直流耐压测试模式的系列型号

模式说明：若当前活动测试文件处于在 G 工作模式时，测试步骤编号为 1 的上升时间设置有效，其他测试步骤上升时间设置值无，测试仪不使用所接收到的设置值

参数名称：rise time – 测试时间

参数类型：NR2

参数范围：000.0,000.3~999.9

参数说明：参数长度必须为 5 个字符，当设置为 0s 时，表示关闭上升时间测试功能

返回设置指令：执行成功后测试仪返回：+0, “No error”，执行失败则返回相应的失败信息。

查询指令：返回直流耐压测试模式下上升时间的设置值。

范例设置指令：STEP: DCW: RTIME_001.1

设置直流耐压测试模式下上升时间值：1.1s

查询指令：STEP: DCW:RTIME?

返回直流耐压测试模式下上升时间值：001.1

STEP: DCW: TTIMe

语法设置格式：STEP: DCW: TTIMe_<test time>

STEP: DCW: TTIM_<test time>

查询格式：STEP: DCW: TTIMe?

STEP: DCW: TTIM?

描述指令功能：直流耐压测试模式下测试时间设置、查询指令

说明型号说明：此指令适用于具有 DCW 直流耐压测试模式的系列型号

参数名称：test time – 测试时间

参数类型：NR2

参数范围：000.0,000.3~999.9

参数说明：参数长度必须为 5 个字符，当测试时间设置为 0s 时，表示测试时间无穷大，测试仪永远处于测试状态，即当测试时间从 0s 到 999.9s 时，再次从 0s 开始记时，此时只有测试失败或按下“复位”键或接收到 SOUR:TEST:STOP 指令才停止测试

返回设置指令：执行成功后测试仪返回：+0, “No error”，执行失败则返回相应的失败信息。

查询指令：返回直流耐压测试模式下测试时间的设置值。

范例设置指令：STEP: DCW: TTIMe_107.0

设置直流耐压测试模式下测试时间值：107.0s

查询指令：STEP: DCW:TTIMe?

返回直流耐压测试模式下测试时间值：107.0

STEP: DCW: FTIMe

语法设置格式：STEP: DCW: FTIMe_<fall_time>

STEP: DCW: FTIM_<fall_time>

查询格式：STEP: DCW: FTIMe?

STEP: DCW: FTIM?

描述指令功能：直流耐压测试模式下下降时间设置、查询指令

说明型号说明：此指令适用于具有 DCW 直流耐压测试模式的系列型号

模式说明：若当前活动测试文件处于在 G 工作模式时，下降时间设置无效，即测试仪不使用所接收到的设置值

参数名称：fall_time – 下降时间

参数类型：NR2

参数范围：000.0,000.3~999.9

参数说明：参数长度必须为 5 个字符，当设置为 0s 时，表示关闭上升时间测试功能

返回设置指令：执行成功后测试仪返回：+0, “No error”，执行失败则返回相应的失败信息。

查询指令：返回直流耐压测试模式下下降时间的设置值。

范例设置指令：STEP: DCW: FTIMe_004.0

设置直流耐压测试模式下下降时间值：4.0s

查询指令：STEP: DCW:FTIMe?

返回直流耐压测试模式下下降时间值：004.0

STEP: DCW: ITIMe

语法设置格式：STEP: DCW: ITIMe_<interval time>

STEP: DCW: ITIM_<interval time>

查询格式：STEP: DCW: ITIMe?

STEP: DCW: ITIM?

描述指令功能：直流耐压测试模式下间隔时间设置、查询指令

说明型号说明：此指令适用于具有 DCW 直流耐压测试模式的系列型号

模式说明：此指令仅适用于 N（正常）模式

参数名称：interval time – 间隔时间

参数类型：NR2

参数范围：000.0~999.9

参数说明：参数长度必须为 5 个字符，当设置为 0s 时，表示关闭间隔时间测试功能

返回设置指令：执行成功后测试仪返回：+0, “No error”，执行失败则返回相应的失败信息。

查询指令：返回直流耐压测试模式下间隔时间的设置值。

范例设置指令：STEP: DCW: ITIMe_004.0

设置直流耐压测试模式下间隔时间值：4.0s

查询指令：STEP: DCW:ITIMe?

返回直流耐压测试模式下间隔时间值：004.0

STEP: DCW: CTIMe

语法设置格式：STEP: DCW: CTIMe_<change time>

STEP: DCW: CTIM_<change time>

查询格式：STEP: DCW: CTIMe?

STEP: DCW: CTIM?

描述指令功能：直流耐压测试模式下缓变时间设置、查询指令

说明型号说明：此指令适用于具有 DCW 直流耐压测试模式的系列型号

模式模式：此指令仅适用于 G（梯度）模式

参数名称：change time – 缓变时间

参数类型：NR2

参数范围：000.0~999.9

参数说明：参数长度必须为 5 个字符，当设置为 0s 时，表示关闭缓变时间测试功能

返回设置指令：执行成功后测试仪返回：+0, “No error”，执行失败则返回相应的失败信息。

查询指令：返回直流耐压测试模式下缓变时间的设置值。

范例设置指令：STEP: DCW: CTIMe_005.0

设置直流耐压测试模式下缓变时间值：5.0s

查询指令：STEP: DCW:CTIMe?

返回直流耐压测试模式下缓变时间值：005.0

STEP: DCW: PSIGnal

语法设置格式：STEP: DCW: PSIGnal_ {ON|OFF}|1|0}

STEP: DCW: PSIG_ {ON|OFF|1|0}

查询格式: STEP: DCW: PSIGnal?

STEP: DCW: PSIG?

描述指令功能: 直流耐压测试模式下步间 PASS 信号设置、查询指令。

说明型号说明: 此指令适用于具有 DCW 直流耐压测试模式的系列型号

模式说明: 此指令所携带的参数在 N、G 模式下是不同的

参数名称: {ON|OFF|1|0}

参数类型: NR3

参数范围: N 模式下范围: ON|OFF|1|0, G 模式下范围: OFF|0

参数说明: ON|1 – 步间 PASS 信号设置为是, OFF|0 – 步间 PASS 信号设置为否

返回设置指令: 执行成功后测试仪返回: +0, “No error”, 执行失败则返回相应的失败信息。

查询指令: 返回直流耐压测试模式下步间 PASS 信号设置值。

0 – 步间 PASS 信号设置值为否,
1 – 步间 PASS 信号设置值为是。

STEP: DCW: CNEXt

语法设置格式: STEP: DCW: CNEXt_ {ON|OFF|1|0}

STEP: DCW: CNEX_ {ON|OFF|1|0}

查询格式: STEP: DCW: CNEXt?

STEP: DCW: CNEX?

描述指令功能: 直流耐压测试模式下步间连续测试功能设置、查询指令。

说明型号说明: 此指令适用于具有 DCW 直流耐压测试模式的系列型号

模式说明: 此指令所携带的参数在 N、G 模式下是不同的

参数名称: {ON|OFF|1|0}

参数类型: NR3

参数范围: N 模式下范围: ON|OFF|1|0, G 模式下范围: ON|1

参数说明: ON|1 – 步间连续测试功能打开, OFF|0 – 步间连续测试功能关闭

返回设置指令: 执行成功后测试仪返回: +0, “No error”, 执行失败则返回相应的失败信息。

查询指令: 返回直流耐压测试模式下步间连续测试功能设置值。

0 – 步间连续测试功能关闭,
1 – 步间连续测试功能打开。

STEP: DCW: PORT

语法设置格式: STEP: DCW: PORT_ {H|L|X}, {H|L|X}, {H|L|X}, {H|L|X}, {H|L|X},
{H|L|X}, {H|L|X}, {H|L|X}, {H|L|X}, {H|L|X},
{H|L|X}, {H|L|X}, {H|L|X}, {H|L|X}

查询格式: STEP: DCW: PORT?

描述指令功能: 直流耐压测试模式下十四路高压输出端口状态设置、查询指令

说明型号说明: 此指令适用于具有 DCW 直流耐压测试模式且具有十四路多路端口的系列型号

模式说明: 此指令所携带的参数在 N、G 模式下是不同的

参数名称: {H|L|X}

参数类型: NR3

参数范围: N 模式下范围: H|L|X, G 模式下范围: X

参数说明: H – 高压态, L – 接地态, X – 高阻态

返回设置指令: 执行成功后测试仪返回: +0, “No error”, 执行失败则返回相应的失败信息。

查询指令: 返回直流耐压测试模式下十四路高压输出端口状态的设置值。

STEP: DCW: PORT

语法设置格式：STEP: DCW: PORT_ {H|L|X}, {H|L|X}, {H|L|X}, {H|L|X}, {H|L|X},
{H|L|X}, {H|L|X}, {H|L|X}

查询格式：STEP: DCW: PORT?

描述指令功能：直流耐压测试模式下八路高压输出端口状态设置、查询指令

说明型号说明：此指令适用于具有 DCW 直流耐压测试模式且具有八路多路端口的系列型号

模式说明：此指令所携带的参数在 N、G 模式下是不同的

参数名称：{H|L|X}

参数类型：NR3

参数范围：N 模式下范围：H|L|X， G 模式下范围：X

参数说明：H – 高压态，L – 接地态，X – 高阻态

返回设置指令：执行成功后测试仪返回：+0，“No error”，执行失败则返回相应的失败信息。

查询指令：返回直流耐压测试模式下八路高压输出端口状态的设置值。

范例设置指令：STEP: DCW: PORT_H, H, H, H, L, L, L, L

设置直流耐压测试模式下八路高压输出端口状态值：H, H, H, H, L, L, L, L

查询指令：STEP: DCW:PORT?

返回直流耐压测试模式下八路高压输出端口状态值：H, H, H, H, L, L, L, L

STEP: DCW: PORT

语法设置格式：STEP: DCW: PORT_ {H|L|X}, {H|L|X}, {H|L|X}, {H|L|X}

查询格式：STEP: DCW: PORT?

描述指令功能：直流耐压测试模式下四路高压输出端口状态设置、查询指令

说明型号说明：此指令适用于具有 DCW 直流耐压测试模式且具有四路多路端口的系列型号

模式说明：此指令所携带的参数在 N、G 模式下是不同的

参数名称：{H|L|X}

参数类型：NR3

参数范围：N 模式下范围：H|L|X， G 模式下范围：X

参数说明：H – 高压态，L – 接地态，X – 高阻态

返回设置指令：执行成功后测试仪返回：+0，“No error”，执行失败则返回相应的失败信息。

查询指令：返回直流耐压测试模式下四路高压输出端口状态的设置值。

范例设置指令：STEP: DCW: PORT_H, H, L, L

设置直流耐压测试模式下四路高压输出端口状态值：H, H, L, L

查询指令：STEP: DCW:PORT?

返回直流耐压测试模式下四路高压输出端口状态值：H, H, L, L

STEP: IR: VOLTage

语法设置格式：STEP: IR: VOLTage_<voltage_value>

STEP: IR: VOLT_<voltage value>

查询格式：STEP: IR: VOLTage?

STEP: IR: VOLT?

描述指令功能：绝缘电阻测试模式下输出电压设置、查询指令

说明型号说明：此指令适用于具有 IR 绝缘电阻测试模式的系列型号

参数名称：voltage value – 输出电压值

参数类型：NR2

参数范围：0.050~1.000

参数说明：参数长度必须为 5 个字符，即发送 0.1kV 时，必须发送 0.100

返回设置指令：执行成功后测试仪返回：+0，“No error”，执行失败则返回相应的失败信息。

查询指令：返回绝缘电阻测试模式下输出电压的设置值

范例设置指令：STEP: IR: VOLTage_0.061

设置绝缘电阻测试模式下输出电压值：0.061kV

查询指令：STEP: IR: VOLTage?

返回绝缘电阻测试模式下输出电压值：0.061

STEP: IR: ARANge

语法设置格式：STEP: IR: ARANge_ {ON|OFF|1|0}

STEP: IR: ARAN_ {ON|OFF|1|0}

查询格式：STEP: IR: ARANge?

STEP: IR: ARAN?

描述指令功能：绝缘电阻测试模式下自动换档功能设置、查询指令

说明型号说明：此指令适用于具有 IR 绝缘电阻测试模式的系列型号

参数名称：{ON|OFF|1|0}

参数类型：NR3

参数范围：ON|OFF|1|0

参数说明：ON|1 – 自动换档功能打开，OFF|0 – 自动换档功能关闭

档位说明：电阻档位范围：1~5

含义：1 – 3MΩ，2 – 30MΩ，3 – 300MΩ，4 – 3000MΩ，5 – 30GΩ

电阻档位在 1 - 4 范围内时，电阻单位符号：MΩ

电阻档位为 5 时，电阻单位符号：GΩ

返回设置指令：执行成功后测试仪返回：+0, “No error”，执行失败则返回相应的失败信息。

查询指令：返回绝缘电阻测试模式下自动换档功能设置值。

0 – 自动换档功能关闭，

1 – 自动换档功能打开。

STEP: IR: HIGH

语法设置格式：STEP: IR: HIGH_ <resistance high>

查询格式：STEP: IR: HIGH?

描述指令功能：绝缘电阻测试模式下绝缘电阻上限报警值设置、查询指令

说明型号说明：此指令适用于具有 IR 绝缘电阻测试模式的系列型号

参数名称：resistance high – 电阻上限值

参数类型：NR1

参数范围：0~99999

参数说明：当电阻上限设置为 0 时，表示绝缘电阻上限报警关闭，此时电阻下限的最大值不能超过 99999

返回设置指令：执行成功后测试仪返回：+0, “No error”，执行失败则返回相应的失败信息。

查询指令：返回绝缘电阻测试模式下绝缘电阻上限设置值

范例设置指令：STEP: IR: HIGH_01231

设置绝缘电阻测试模式下绝缘电阻上限值：01231MΩ

查询指令：STEP: IR: HIGH?

返回绝缘电阻测试模式下绝缘电阻上限值：01231

STEP: IR: LOW

语法设置格式：STEP: IR: LOW_ <resistance low>

查询格式：STEP: IR: LOW?

描述指令功能：绝缘电阻测试模式下绝缘电阻下限设置、查询指令

说明型号说明：此指令适用于具有 IR 绝缘电阻测试模式的系列型号

参数名称：resistance low – 电阻下限值

参数类型：NR1

参数范围：当电阻上限设置为 0 MΩ时，电阻下限范围：1~99999；

当电阻上限设置不为 0 MΩ 时，电阻下限范围：1～电阻上限

参数说明：当电阻下限范围受电阻上限影响，在设置此参数时应注意。

返回设置指令：执行成功后测试仪返回：+0, “No error”，执行失败则返回相应的失败信息。

查询指令：返回绝缘电阻测试模式下绝缘电阻下限设置值

范例设置指令：STEP: IR: LOW_01000

设置绝缘电阻测试模式下绝缘电阻下限值：01000MΩ

查询指令：STEP: IR: LOW?

返回绝缘电阻测试模式下绝缘电阻下限值：01000

STEP: IR: RTIME

语法设置格式：STEP: IR: RTIME_<rise time>

STEP: IR: RTIM_<rise time>

查询格式：STEP: IR: RTIME?

STEP: IR: RTIM?

描述指令功能：绝缘电阻测试模式下上升时间设置、查询指令

说明型号说明：此指令适用于具有 IR 绝缘电阻测试模式的系列型号

参数名称：rise time – 上升时间

参数类型：NR2

参数范围：000.0,000.3～999.9

参数说明：参数长度必须为 5 个字符，当设置为 0s 时，表示关闭上升时间测试功能

返回设置指令：执行成功后测试仪返回：+0, “No error”，执行失败则返回相应的失败信息。

查询指令：返回绝缘电阻测试模式下上升时间的设置值

范例设置指令：STEP: IR: RTIME_001.0

设置绝缘电阻测试模式下上升时间值：1.0s

查询指令：STEP: IR:RTIME?

返回绝缘电阻测试模式下上升时间值：001.0

STEP: IR: TTIME

语法设置格式：STEP: IR: TTIME_<test time>

STEP: IR: TTIM_<test time>

查询格式：STEP: IR: TTIME?

STEP: IR: TTIM?

描述指令功能：绝缘电阻测试模式下测试时间设置、查询指令

说明型号说明：此指令适用于具有 IR 绝缘电阻测试模式的系列型号

参数名称：test time – 测试时间

参数类型：NR2

参数范围：000.0,000.3～999.9

参数说明：参数长度必须为 5 个字符，当测试时间设置为 0s 时，表示测试时间无穷大，测试仪永远处于测试状态，即当测试时间从 0s 到 999.9s 时，再次从 0s 开始记时，此时只有测试失败或按下“复位”键或接收到 SOUR:TEST:STOP 指令才停止测试

返回设置指令：执行成功后测试仪返回：+0, “No error”，执行失败则返回相应的失败信息。

查询指令：返回绝缘电阻测试模式下测试时间的设置值

范例设置指令：STEP: IR: TTIME_011.0

设置绝缘电阻测试模式下测试时间值：11.0s

查询指令：STEP: IR:TTIME?

返回绝缘电阻测试模式下测试时间值：011.0

STEP: IR: DTIME

语法设置格式：STEP: IR: DTIMe_<delay time>

STEP: IR: DTIM_<delay time>

查询格式：STEP: IR: DTIMe?

STEP: IR: DTIM?

描述指令功能：绝缘电阻测试模式下延时判断时间设置、查询指令

说明型号说明：此指令适用于具有 IR 绝缘电阻测试模式的系列型号

参数名称：delay time – 延时判断时间

参数类型：NR2

参数范围：000.0,000.3~999.9

参数说明：参数长度必须为 5 个字符，当设置为 0s 时，表示关闭延时判断功能

返回设置指令：执行成功后测试仪返回：+0, “No error”，执行失败则返回相应的失败信息。

查询指令：返回绝缘电阻测试模式下延时判断时间的设置值。

范例设置指令：STEP: IR: DTIMe_005.0

设置绝缘电阻测试模式下延时判断时间值：5.0s

查询指令：STEP: IR:DTIMe?

返回绝缘电阻测试模式下延时判断时间值：005.0

STEP: IR: ITIMe

语法设置格式：STEP: IR: ITIMe_<interval time>

STEP: IR: ITIM_<interval time>

查询格式：STEP: IR: ITIMe?

STEP: IR: ITIM?

描述指令功能：绝缘电阻测试模式下间隔时间设置、查询指令

说明型号说明：此指令适用于具有 IR 绝缘电阻测试模式的系列型号

参数名称：interval time – 延时判断时间

参数类型：NR2

参数范围：000.0~999.9

参数说明：参数长度必须为 5 个字符，当设置为 0s 时，表示关闭间隔时间功能

返回设置指令：执行成功后测试仪返回：+0, “No error”，执行失败则返回相应的失败信息。

查询指令：返回绝缘电阻测试模式下间隔时间的设置值。

范例设置指令：STEP: IR: ITIMe_004.0

设置绝缘电阻测试模式下间隔时间值：4.0s

查询指令：STEP: IR:ITIMe?

返回绝缘电阻测试模式下间隔时间值：004.0

STEP: IR: PSIGnal

语法设置格式：STEP: IR: PSIGnal_ {ON|OFF|1|0}

STEP: IR: PSIG_ {ON|OFF|1|0}

查询格式：STEP: IR: PSIGnal?

STEP: IR: PSIG?

描述指令功能：绝缘电阻测试模式下步间 PASS 信号设置、查询指令

说明型号说明：此指令适用于具有 IR 绝缘电阻测试模式的系列型号

参数名称：{ON|OFF|1|0}

参数类型：NR3

参数范围：ON|OFF|1|0

参数说明：ON|1 – 步间 PASS 信号设置为是， OFF|0 – 步间 PASS 信号设置为否

返回设置指令：执行成功后测试仪返回：+0, “No error”，执行失败则返回相应的失败信息。

查询指令：返回绝缘电阻测试模式下步间 PASS 信号设置值。

- 0 – 步间 PASS 信号设置值为否，
- 1 – 步间 PASS 信号设置值为是。

STEP: IR: CNEXt

语法设置格式: STEP: IR: CNEXt_ {ON|OFF|1|0}

STEP: IR: CNEX_ {ON|OFF|1|0}

查询格式: STEP: IR: CNEXt?

STEP: IR: CNEX?

描述指令功能: 绝缘电阻测试模式下步间连续测试功能设置、查询指令

说明型号说明: 此指令适用于具有 IR 绝缘电阻测试模式的系列型号

参数名称: {ON|OFF|1|0}

参数类型: NR3

参数范围: ON|OFF|1|0

参数说明: ON|1 – 步间连续测试功能打开, OFF|0 – 步间连续测试功能关闭

返回设置指令: 执行成功后测试仪返回: +0, “No error”, 执行失败则返回相应的失败信息。

查询指令: 返回绝缘电阻测试模式下步间连续测试功能设置值。

- 0 – 步间连续测试功能关闭,
- 1 – 步间连续测试功能打开。

STEP: IR: PORT

语法设置格式: STEP: IR: PORT_ {H|L|X}, {H|L|X}, {H|L|X}, {H|L|X}, {H|L|X},
{H|L|X}, {H|L|X}, {H|L|X}, {H|L|X}, {H|L|X},
{H|L|X}, {H|L|X}, {H|L|X}, {H|L|X}

查询格式: STEP: IR: PORT?

描述指令功能: 绝缘电阻测试模式下十四路高压输出端口状态设置、查询指令

说明型号说明: 此指令适用于具有 IR 绝缘电阻测试模式且具有十四路多路端口的系列型号

参数名称: {H|L|X}

参数类型: NR3

参数范围: H|L|X

参数说明: H – 高压态, L – 接地态, X – 高阻态

返回设置指令: 执行成功后测试仪返回: +0, “No error”, 执行失败则返回相应的失败信息。

查询指令: 返回绝缘电阻测试模式下十四路高压输出端口状态的设置值。

STEP: IR: PORT

语法设置格式: STEP: IR: PORT_ {H|L|X}, {H|L|X}, {H|L|X}, {H|L|X}, {H|L|X},
{H|L|X}, {H|L|X}, {H|L|X}

查询格式: STEP: IR: PORT?

描述指令功能: 绝缘电阻测试模式下八路高压输出端口状态设置、查询指令

说明型号说明: 此指令适用于具有 IR 绝缘电阻测试模式且具有八路多路端口的系列型号

参数名称: {H|L|X}

参数类型: NR3

参数范围: H|L|X

参数说明: H – 高压态, L – 接地态, X – 高阻态

返回设置指令: 执行成功后测试仪返回: +0, “No error”, 执行失败则返回相应的失败信息。

查询指令: 返回绝缘电阻测试模式下八路高压输出端口状态的设置值。

范例设置指令: STEP: IR: PORT_H, H, H, H, L, L, L, And L

设置绝缘电阻测试模式下八路高压输出端口状态值: H, H, H, H, L, L, L, L

查询指令: STEP: IR:PORT?

返回绝缘电阻测试模式下八路高压输出端口状态值：H, H, H, H, L, L, L, L

STEP: IR: PORT

语法设置格式：STEP: IR: PORT_ {H|L|X}, {H|L|X}, {H|L|X}, {H|L|X}

查询格式：STEP: IR: PORT?

描述指令功能：绝缘电阻测试模式下四路高压输出端口状态设置、查询指令

说明型号说明：此指令适用于具有 IR 绝缘电阻测试模式且具有四路多路端口的系列型号

参数名称：{H|L|X}

参数类型：NR3

参数范围：H|L|X

参数说明：H – 高压态，L – 接地态，X – 高阻态

返回设置指令：执行成功后测试仪返回：+0, “No error”，执行失败则返回相应的失败信息。

查询指令：返回绝缘电阻测试模式下四路高压输出端口状态的设置值。

范例设置指令：STEP: IR: PORT_H, H, L, And L

设置绝缘电阻测试模式下四路高压输出端口状态值：H, H, L, L

查询指令：STEP: IR:PORT?

返回绝缘电阻测试模式下四路高压输出端口状态值：H, H, L, L

STEP: GR: CURRent

语法设置格式：STEP: GR: CURRent_ <current value>

STEP: GR: CURR_ <current value>

查询格式：STEP: GR: CURRent?

STEP: GR: CURR?

描述指令功能：接地电阻测试模式下输出电流值设置、查询指令

说明型号说明：此指令适用于具有 GR 接地电阻测试模式的系列型号

参数名称：current value – 输出电流值

参数类型：NR2

参数范围：01.00~Imax

仪器型号：CS9933X、CS9933-ATE、CS9933X-20、CS9921BX、CS9950X、CS9950CG Imax

= 30.00

仪器型号：CS9950CX、CS9950CG-1、CS9933G-4、CS9933EG、CS9933ET

Imax = 40.00

仪器型号：CS9950DX

Imax = 60.00

参数说明：参数长度必须为 5 个字符，即发送 2.23A 时，必须发送 02.23

返回设置指令：执行成功后测试仪返回：+0, “No error”，执行失败则返回相应的失败信息。

查询指令：返回接地电阻测试模式下输出电流的设置值

范例设置指令：STEP: GR: CURRent_ 12.35

设置接地电阻测试模式下输出电流值：12.35A

查询指令：STEP:GR:CURRent?

返回接地电阻测试模式下输出电流值：12.35

STEP: GR: HIGH

语法设置格式：STEP: GR: HIGH_ <resistance high>

查询格式：STEP: GR: HIGH?

描述指令功能：接地电阻测试模式下接地电阻上限值设置、查询指令

说明型号说明：此指令适用于具有 GR 接地电阻测试模式的系列型号

参数名称：resistance_high – 接地电阻上限值

参数类型：NR2

参数范围：001.0~Min(Rbase*Imax/100*Iset, 510.0)

当 Igr_max 为 32A 时，Rbase 为 1670；当 Igr_max 不为 32A 时，Rbase 为 1500

参数说明：参数长度必须为 5 个字符，Iset：所设置的输出电流值，Imax：输出电流最大值，Min：取两个数中的最小值

返回设置指令：执行成功后测试仪返回：+0, “No error”，执行失败则返回相应的失败信息。

查询指令：返回接地电阻测试模式下接地电阻上限值的设置值

范例设置指令：STEP: GR: HIGH_087.3

设置接地电阻测试模式下接地电阻上限值：87.3mΩ

查询指令：STEP:GR:HIGH?

返回接地电阻测试模式下接地电阻上限值：087.3

STEP: GR: LOW

语法设置格式：STEP: GR: LOW_<resistance low>

查询格式：STEP: GR: LOW?

描述指令功能：接地电阻测试模式下接地电阻下限值设置、查询指令

说明型号说明：此指令适用于具有 GR 接地电阻测试模式的系列型号

参数名称：resistance_low – 接地电阻下限值

参数类型：NR2

参数范围：000.0~接地电阻上限值

参数说明：参数长度必须为 5 个字符

返回设置指令：执行成功后测试仪返回：+0, “No error”，执行失败则返回相应的失败信息。

查询指令：返回接地电阻测试模式下接地电阻下限值的设置值

范例设置指令：STEP: GR: LOW_050.3

设置接地电阻测试模式下接地电阻下限值：50.3mΩ

查询指令：STEP:GR:LOW?

返回接地电阻测试模式下接地电阻下限值：050.3

STEP: GR: TTIMe

语法设置格式：STEP: GR: TTIMe_<test_time>

STEP: GR: TTIM_<test_time>

查询格式：STEP: GR: TTIMe?

STEP: GR: TTIM?

描述指令功能：接地电阻测试模式下阻测试时间设置、查询指令

说明型号说明：此指令适用于具有 GR 接地电阻测试模式的系列型号

参数名称：test_time – 测试时间

参数类型：NR2

参数范围：000.0,000.3~999.9

参数说明：参数长度必须为 5 个字符

返回设置指令：执行成功后测试仪返回：+0, “No error”，执行失败则返回相应的失败信息。

查询指令：返回接地电阻测试模式下测试时间的设置值

范例设置指令：STEP: GR: TTIMe_010.0

设置接地电阻测试模式下测试时间值：10.3s

查询指令：STEP:GR: TTIMe?

返回接地电阻测试模式下测试时间值：010.3

STEP: GR: ITIMe

语法设置格式：STEP: GR: ITIMe_<interval_time>

STEP: GR: ITIM_<interval_time>

查询格式: STEP: GR: ITIME?

STEP: GR: ITIME?

描述指令功能: 接地电阻测试模式下间隔时间设置、查询指令

说明型号说明: 此指令适用于具有 GR 接地电阻测试模式的系列型号

参数名称: interval_time – 测试时间

参数类型: NR2

参数范围: 000.0~999.9

参数说明: 参数长度必须为 5 个字符

返回设置指令: 执行成功后测试仪返回: +0, “No error”, 执行失败则返回相应的失败信息。

查询指令: 返回接地电阻测试模式下间隔时间的设置值

范例设置指令: STEP: GR: ITIME_001.0

设置接地电阻测试模式下间隔时间值: 1s

查询指令: STEP:GR:ITIME?

返回接地电阻测试模式下间隔时间值: 001.0

STEP: GR: PSIGnal

语法设置格式: STEP: GR: PSIGnal_ {ON|OFF|1|0}

STEP: GR: PSIG_ {ON|OFF|1|0}

查询格式: STEP: GR: PSIGnal?

STEP: GR: PSIG?

描述指令功能: 接地电阻测试模式下步间 PASS 信号设置、查询指令

说明型号说明: 此指令适用于具有 GR 接地电阻测试模式的系列型号

参数名称: {ON|OFF|1|0}

参数类型: NR3

参数范围: ON|OFF|1|0

参数说明: ON|1 – 步间 PASS 信号设置为是, OFF|0 – 步间 PASS 信号设置为否

返回设置指令: 执行成功后测试仪返回: +0, “No error”, 执行失败则返回相应的失败信息。

查询指令: 返回接地电阻测试模式下步间 PASS 信号设置值。

0 – 步间 PASS 信号设置值为否,

1 – 步间 PASS 信号设置值为是。

STEP: GR: CNEXt

语法设置格式: STEP: GR: CNEXt_ {ON|OFF|1|0}

STEP: GR: CNEX_ {ON|OFF|1|0}

查询格式: STEP: GR: CNEXt?

STEP: GR: CNEX?

描述指令功能: 接地电阻测试模式下步间连续功能设置、查询指令

说明型号说明: 此指令适用于具有 GR 接地电阻测试模式的系列型号

参数名称: {ON|OFF|1|0}

参数类型: NR3

参数范围: ON|OFF|1|0

参数说明: ON|1 – 步间连续测试功能打开, OFF|0 – 步间连续测试功能关闭

返回设置指令: 执行成功后测试仪返回: +0, “No error”, 执行失败则返回相应的失败信息。

查询指令: 返回接地电阻测试模式下步间连续测试功能设置值。

0 – 步间连续测试功能关闭,

1 – 步间连续测试功能打开。

STEP: BBD: VOLTage

语法设置格式：STEP: BBD: VOLTage_<voltage value>

STEP: BBD: VOLT_<voltage value>

查询格式：STEP: BBD: VOLTage?

STEP: BBD: VOLT?

描述指令功能：BBD 测试模式下输出电压设置、查询指令

说明型号说明：此指令适用于具有 BBD 测试模式的系列型号

参数名称：voltage value – 输出电压值

参数类型：NR2

参数范围：0.100~5.000kV

参数说明：参数长度必须为 5 个字符

返回设置指令：执行成功后测试仪返回：+0, “No error”，执行失败则返回相应的失败信息。

查询指令：返回 BBD 测试模式下输出电压的设置值。

设置指令：STEP: ACW: VOLTage_1.161

设置 BBD 测试模式下输出电压值：1.161kV

查询指令：STEP: ACW: VOLTage?

返回交流耐压测试模式下输出电压值：1.161

STEP: BBD: BBDOpen

语法设置格式：STEP: BBD: BBDOpen_<open value>

STEP: BBD: BBDO_<open value>

查询格式：STEP: BBD: BBDOpen?

STEP: BBD: BBDO?

描述指令功能：BBD 测试模式下开路检测值设置、查询指令

说明型号说明：此指令适用于具有 BBD 测试模式的系列型号

参数名称：open value – 开路检测设置值

参数类型：NR1

返回设置指令：执行成功后测试仪返回：+0, “No error”，执行失败则返回相应的失败信息。

查询指令：返回 BBD 测试模式下开路检测设置值

范例设置指令：STEP: BBD: BBDO_060

设置 BBD 测试模式下开路检测值：60%

查询指令：STEP: BBD: BBDO?

返回交流耐压测试模式下电弧侦测等级值：060

STEP: BBD: BBDSHORT

语法设置格式：STEP: BBD: BBDSHORT_<short value>

STEP: BBD: BBDS_<short value>

查询格式：STEP: BBD: BBDSHORT?

STEP: BBD: BBDS?

描述指令功能：BBD 测试模式下短路检测值设置、查询指令

说明型号说明：此指令适用于具有 BBD 测试模式的系列型号

参数名称：short value – 短路检测设置值

参数类型：NR1

返回设置指令：执行成功后测试仪返回：+0, “No error”，执行失败则返回相应的失败信息。

查询指令：返回 BBD 测试模式下短路检测设置值

范例设置指令：STEP: BBD: BBDS_120

设置 BBD 测试模式下开路检测值：120%

查询指令：STEP: BBD: BBDS?

返回交流耐压测试模式下电弧侦测等级值：120

STEP: BBD: PSIGnal

语法设置格式：STEP: BBD: PSIGnal_ {ON|OFF|1|0}

STEP: BBD: PSIG_ {ON|OFF|1|0}

查询格式：STEP: BBD PSIGnal?

STEP: BBD:PSIG?

描述指令功能：BBD 测试模式下步间 PASS 信号设置、查询指令。

说明型号说明：此指令适用于具有 BBD 测试模式的系列型号

参数名称：{ON|OFF|1|0}

参数类型：NR3

参数范围：N 模式下范围：ON|OFF|1|0, G 模式下范围：OFF|0

参数说明：ON|1 – 步间 PASS 信号设置为是， OFF|0 – 步间 PASS 信号设置为否

返回设置指令：执行成功后测试仪返回：+0, “No error”，执行失败则返回相应的失败信息。

查询指令：返回交流耐压测试模式下步间 PASS 信号设置值。

0 – 步间 PASS 信号设置值为否，

1 – 步间 PASS 信号设置值为是。

STEP: BBD: CNEXt

语法设置格式：STEP: BBD: CNEXt_ {ON|OFF|1|0}

STEP: BBD:CNEX_ {ON|OFF|1|0}

查询格式：STEP: BBD CNEXt?

STEP: BBD: CNEX?

描述指令功能：BBD 测试模式下步间连续测试功能设置、查询指令。

说明型号说明：此指令适用于具有 BBD 测试模式的系列型号

参数名称：{ON|OFF|1|0}

参数类型：NR3

参数范围：N 模式下范围：ON|OFF|1|0, G 模式下范围：ON|1

参数说明：ON|1 – 步间连续测试功能打开， OFF|0 –步间连续测试功能关闭

返回设置指令：执行成功后测试仪返回：+0, “No error”，执行失败则返回相应的失败信息。

查询指令：返回交流耐压测试模式下步间连续测试功能设置值。

0 – 步间连续测试功能关闭，

1 – 步间连续测试功能打开。

STEP: BBD: PORT

语法设置格式：STEP: BBD: PORT_ {H|L|X}, {H|L|X}, {H|L|X}, {H|L|X}, {H|L|X},

{H|L|X}, {H|L|X}, {H|L|X}, {H|L|X}, {H|L|X},

{H|L|X}, {H|L|X}, {H|L|X}, {H|L|X}

查询格式：STEP: BBD: PORT?

描述指令功能：BBD 测试模式下十四路高压输出端口状态设置、查询指令

说明型号说明：此指令适用于具有 BBD 测试模式且具有十四路多路端口的系列型号

模式说明：此指令所携带的参数在 N、G 模式下是不同的

参数名称：{H|L|X}

参数类型：NR3

参数范围：N 模式下范围：H|L|X， G 模式下范围：X

参数说明：H – 高压态，L – 接地态，X – 高阻态

返回设置指令：执行成功后测试仪返回：+0, “No error”，执行失败则返回相应的失败信息。

查询指令：返回 BBD 测试模式下十四路高压输出端口状态的设置值。

STEP: BBD: PORT

语法设置格式：STEP: BBD: PORT_ {H|L|X}, {H|L|X}, {H|L|X}, {H|L|X}, {H|L|X},
{H|L|X}, {H|L|X}, {H|L|X}

查询格式：STEP: BBD: PORT?

描述指令功能：BBD 测试模式下八路高压输出端口状态设置、查询指令

说明型号说明：此指令适用于具有 BBD 测试模式且具有八路多路端口的系列型号

模式说明：此指令所携带的参数在 N、G 模式下是不同的

参数名称：{H|L|X}

参数类型：NR3

参数范围：N 模式下范围：H|L|X， G 模式下范围：X

参数说明：H – 高压态，L – 接地态，X – 高阻态

返回设置指令：执行成功后测试仪返回：+0, “No error”，执行失败则返回相应的失败信息。

查询指令：返回 BBD 测试模式下八路高压输出端口状态的设置值。

范例设置指令：STEP: BBD: PORT_H, H, H, H, L, L, L, L

设置 BBD 八路高压输出端口状态:H, H, H, H, L, L, L, L

查询指令：SACW: BBD:PORT?

返回交流耐压测试模式下八路高压输出端口状态值：H, H, H, H, L, L, L, L

STEP: BBD: PORT

语法设置格式：STEP: BBD: PORT_ {H|L|X}, {H|L|X}, {H|L|X}, {H|L|X}

查询格式：STEP: BBD: PORT?

描述指令功能：BBD 测试模式下四路高压输出端口状态设置、查询指令

说明型号说明：此指令适用于具有 BBD 测试模式且具有四路多路端口的系列型号

模式说明：此指令所携带的参数在 N、G 模式下是不同的

参数名称：{H|L|X}

参数类型：NR3

参数范围：N 模式下范围：H|L|X， G 模式下范围：X

参数说明：H – 高压态，L – 接地态，X – 高阻态

返回设置指令：执行成功后测试仪返回：+0, “No error”，执行失败则返回相应的失败信息。

查询指令：返回 BBD 测试模式下四路高压输出端口状态的设置值。

范例设置指令：STEP: BBD: PORT_H, H, L, L

设置 BBD 测试模式下四路高压输出端口状态值：H, H, L, L

查询指令：STEP: ACW:PORT?

返回 BBD 测试模式下四路高压输出端口状态值：H, H, L, L

11.4.6 结果指令集

RESult: CAPacity: USED

语法设置格式：不支持

查询格式：RESult: CAPacity: USED?

RES: CAP: USED?

描述指令功能：已使用的结果容量查询指令

参数无

返回查询指令：返回测试仪内已使用的结果容量

范例查询指令：RES: CAP: USED?

返回测试仪内已使用的结果容量：1230

RESult: CAPacity: FREE

语法设置格式：不支持

查询格式：RESult: CAPacity: FREE?

RES: CAP: FREE?

描述指令功能：未使用的结果容量查询指令

参数无

返回查询指令：返回测试仪内未使用的结果容量

范例查询指令：RES:CAP:FREE?

返回测试仪内未使用的结果容量：6770

RESult: CAPacity: ALL

语法设置格式：不支持

查询格式：RESult: CAPacity: ALL?

RES: CAP: ALL?

描述指令功能：结果总容量查询指令

参数无

返回查询指令：返回测试仪内结果总容量

范例查询指令：RES: CAP: ALL?

返回测试仪内结果总容量：8000

RESult: CAPacity: PASS

语法设置格式：不支持

查询格式：RESult: CAPacity: PASS?

RES: CAP: PASS?

描述指令功能：测试合格结果容量查询指令；

参数无

返回查询指令：返回测试仪内测试合格结果容量

RESult: CAPacity: FAIL

语法设置格式：不支持

查询格式：RESult: CAPacity: FAIL?

RES: CAP: FAIL?

描述指令功能：测试失败结果容量查询指令；

参数无

返回查询指令：返回测试仪内测试失败结果容量

RESult: CLEar: ALL

语法设置格式：RESult: CLEar: ALL

RES: CLE: ALL

查询格式：不支持

描述指令功能：清空仪器全部测试结果指令；

参数无

返回设置指令：执行成功后测试仪返回：+0, “No error”，执行失败则返回相应的失败信息。

RESult: FETCh: SINGle

语法设置格式：不支持

查询格式：RESult: FETCh: SINGle? _<result number>

RES: FETC: SING? _<result number>

描述指令功能：获取指定的测试结果指令；根据指定的测试结果编号获取一条测试结果，若指定的测试结果编号大于总测试结果编号返回错误讯息：-222,“Data out of range”

说明真实电流：真实电流只有在ACW测试模式时才是有效的值，若ACW测试时真实电流测试功能没打开，则测试结果中保存真实电流值为：---- 当ACW测试时真实电流测试功能打开时，测试结果中保存的为真实电流的测量值。DCW、IR、GR测试模式中真实电流的值固定为：---- 表示真实电流在这些测试模式中无效

被测件名称：依据系统参数中编号规则和指令 RESult: DUT: NAME 所设定的名称共同决定，详见编号规则指令部分
参数名称：result_number – 结果号

参数类型：NR1

参数范围：1~总测试结果号

参数说明：总测试结果号上限为 8000

返回查询指令：返回指定的测试结果信息。信息格式由此条信息的测试模式决定，分别如下：

ACW 交流耐压测试模式下返回格式：

被测件名称、本测试步骤编号、总测试步骤数目、测试文件工作模式、测试步骤测试模式、测试文件名称、测试电压、电流档位、测试电流、真实电流、测试时间、测试结果、记录时间

DCW 直流耐压测试模式下返回格式：

被测件名称、本测试步骤编号、总测试步骤数目、测试文件工作模式、测试步骤测试模式、测试文件名称、测试电压、电流档位、测试电流、真实电流、测试时间、测试结果、记录时间

IR 绝缘电阻测试模式下返回格式：

被测件名称、本测试步骤编号、总测试步骤数目、测试文件工作模式、测试步骤测试模式、测试文件名称、测试电压、电阻档位、绝缘电阻、真实电流、测试时间、测试结果、记录时间

GR 接地电阻测试模式下返回格式：

被测件名称、本测试步骤编号、总测试步骤数目、测试文件工作模式、测试步骤测试模式、测试文件名称、测试电流、接地电阻、真实电流、测试时间、测试结果、记录时间

BBD BBD 测试模式下返回格式：

被测件名称、本测试步骤编号、总测试步骤数目、测试文件工作模式、测试步骤测试模式、测试文件名称、测试电压、测试电容、基准电容、开路检测，短路检测，测试时间、测试结果、记录时间

范例查询指令：假设测试仪内第一条为 ACW 测试结果、第二条为 DCW 测试结果、第三条为 IR 测试结果、第四条为 GR 测试结果、记录时间

P – 测试合格

F – 测试失败

RES: FETC: SING? 1

ACW 交流耐压测试模式返回结果信息：真实电流测试功能关闭时：

AABaa234,01, 04, N, 0,"SAMPLE", 3.002, 1, 0.017, ----, 003.0, P,xxxx-xx-xx xx:xx:xx

ACW 交流耐压测试模式返回结果信息：真实电流测试功能打开时：

AABaa234,01, 04, N, 0,"SAMPLE", 3.002, 1, 0.017, 0.017, 003.0, P,xxxx-xx-xx xx:xx:xx

RES: FETC: SING? 2

DCW 直流耐压测试模式返回结果信息：

AABaa234,02, 04, N, 1,"SAMPLE", 3.006, 3, 0.000, ----, 003.0, P,xxxx-xx-xx xx:xx:xx

RES: FETC: SING? 3

IR 绝缘电阻测试模式返回结果信息：

AABaa234,03, 04, N, 2,"SAMPLE", 1.000, 4, 1560, ----, 003.0, P,xxxx-xx-xx xx:xx:xx

RES: FETC: SING? 4

GR 接地电阻测试模式返回结果信息:

AABaa234,04, 04, N, 3,"SAMPLE", 13.00, 106.0, -----, 003.0, P,xxxx-xx-xx xx:xx:xx

BBD BBD 测试模式返回结果信息:

0001,01,01,N,7,"DEFAULT",0.101,0.000,0.003,050,120,000.2,F,xxxx-xx-xx xx:xx:xx

RESult: DUT: NAME

语法设置格式: RESult: DUT: NAME_<dut_name>

查询格式: RESult: DUT: NAME?

描述指令功能: 被测件名称设置、查询指令

说明型号说明: 此指令仅仅在系统参数中的编号规则参数设置为 2 时, 才起作用。在实际应用中可通过此指令在测试开始前修改被测件的名字。

在编号规则为 2 的前提下, 仪器初始被测件名称为: ????????

参数名称: dut_name – 被测件名字

参数类型: NR4

参数范围: A~Z, a~z, 0~9

参数说明: 必须由大写字母、小写字母、数字组成

返回设置指令: 执行成功后测试仪返回: +0, “No error”, 执行失败则返回相应的失败信息。

查询指令: 返回当前被测件名称

0 – 步间连续测试功能关闭,

1 – 步间连续测试功能打开。

范例设置指令: 设置被测件名称为: AABaa234

RESult: DUT: NAME_“AABaa234”

查询指令: 查询当前被测件名称

RESult: DUT: NAME? 返回 AABaa234

11.4.7 系统指令集

SYSTerm: SCReen: CONTrast

语法设置格式: SYSTerm: SCReen: CONTrast_<contract value>

SYST: SCR: CONT_<contract_value>

查询格式: SYSTerm: SCReen: CONTrast?

SYST: SCR: CONT?

描述指令功能: 液晶屏对比度设置、查询指令

参数名称: contract_value – 液晶屏对比度值

参数类型: NR1

参数范围: 1~9

返回设置指令: 执行成功后测试仪返回: +0, “No error”, 执行失败则返回相应的失败信息。

查询指令: 返回当前的液晶屏对比度设置值。

SYSTerm: BEEPer: VOLume

语法设置格式: SYSTerm:BEEPer:VOLume_<volume value>

SYST:BEEP:VOL_<volume_value>

查询格式: SYSTerm:BEEPer:VOLume?

SYST:BEEP:VOL?

描述指令功能: 系统音量设置、查询指令

参数名称: volume_value – 音量值

参数类型: NR1

参数范围: 0~9

参数说明：0 代表系统音量关闭

返回设置指令：执行成功后测试仪返回：+0,,"No error"，执行失败则返回相应的失败信息。

查询指令：返回当前的系统音量设置值。

SYSTerm:RHINt

语法设置格式：SYSTerm:RHINt <remain_hint_value>

SYST:RHIN_<remain_hint_value>

查询格式：SYSTerm:RHINt?

SYST:RHIN?

描述指令功能：余量提示值设置、查询指令

参数名称：remain_hint_value – 余量提示值

参数类型：NR1

参数范围：0~9

参数说明：0 代表关闭余量提示功能关闭，1-9 代表 10%~90%时进行余量提示

返回设置指令：执行成功后测试仪返回：+0,,"No error"，执行失败则返回相应的失败信息。

查询指令：返回当前余量提示设置值。

SYSTerm:RSAVE

语法设置格式：SYSTerm:RSAVE_{ON|OFF|1|0}

SYST:RSAV_{ON|OFF|1|0}

查询格式：SYSTerm:RSAVE?

SYST:RSAV?

描述指令功能：结果保存功能设置指令

参数名称：{ON|OFF|1|0}

参数类型：NR3

参数范围：ON|OFF|1|0

参数说明：ON|1 – 打开结果保存功能， OFF|0 – 关闭结果保存功能

返回设置指令：执行成功后测试仪返回：+0,,"No error"，执行失败则返回相应的失败信息。

查询指令：返回当前结果保存功能设置值。0 – 关闭结果保存， 1 – 打开结果保存。

范例设置指令：SYSTerm:RSAVE_ON 打开结果保存功能

查询指令：SYSTerm:RSAV? 返回值：1

SYSTerm:OCOVer

语法设置格式：SYSTerm:OCOVer_{ON|OFF|1|0}

SYST:OCOV_{ON|OFF|1|0}

查询格式：SYSTerm:OCOVer?

SYST:OCOV?

描述指令功能：结果溢出覆盖功能设置、查询指令

参数名称：{ON|OFF|1|0}

参数类型：NR3

参数范围：ON|OFF|1|0

参数说明：ON|1 – 打开结果溢出覆盖功能， OFF|0 – 关闭结果溢出覆盖功能

返回设置指令：执行成功后测试仪返回：+0,,"No error"，执行失败则返回相应的失败信息。

查询指令：返回当前结果溢出覆盖功能设置值。

0 – 关闭结果溢出覆盖功能，

1 – 打开结果溢出覆盖功能。

SYSTerm:GFI

语法设置格式：SYSTerm:GFI_{ON|OFF|1|0}

SYST:GFI_{ON|OFF|1|0}

查询格式：SYSTerm:GFI?

SYST:GFI?

描述指令功能：GFI 功能设置、查询指令

说明型号说明：单 GR 接地电阻测试模式系列型号不支持此指令

参数名称：{ON|OFF|1|0}

参数类型：NR3

参数范围：ON|OFF|1|0

参数说明：ON|1 – 打开 GFI 功能， OFF|0 – 关闭 GFI 功能

返回设置指令：执行成功后测试仪返回：+0, "No error"，执行失败则返回相应的失败信息。

查询指令：返回当前 GFI 功能设置值。

0 – 关闭 GFI 功能，

1 – 打开 GFI 功能。

SYSTerm:PHV

语法设置格式：SYSTerm:PHV_{ON|OFF|1|0}

SYST:PHV_{ON|OFF|1|0}

查询格式：SYSTerm:PHV?

SYST:PHV?

描述指令功能：PHV（预防高压）功能设置、查询指令

说明型号说明：单 GR 接地电阻测试模式系列型号不支持此指令

参数名称：{ON|OFF|1|0}

参数类型：NR3

参数范围：ON|OFF|1|0

参数说明：ON|1 – 打开预防高压功能， OFF|0 – 关闭预防高压功能

返回设置指令：执行成功后测试仪返回：+0, "No error"，执行失败则返回相应的失败信息。

查询指令：返回当前预防高压功能设置值。

0 – 关闭预防高压功能，

1 – 打开预防高压功能。

SYSTerm:TSIGnal

语法设置格式：SYSTerm:TSIGnal_{LEVel|DOT|1|0}

SYST:TSIG_{LEVel|DOT|1|0}

查询格式：SYSTerm:TSIGnal?

SYST:TSIG?

描述指令功能：测试信号设置、查询指令

参数名称：{LEVel|DOT|1|0}

参数类型：NR3

参数范围：LEVel|DOT|1|0

参数说明：LEVel|1 – 测试信号为电平信号， DOT|0 – 测试信号为触点信号

返回设置指令：执行成功后测试仪返回：+0, "No error"，执行失败则返回相应的失败信息。

查询指令：返回当前测试信号设置值。

0 – 为触点信号，

1 – 为电平信号。

SYSTerm:SCheck

语法设置格式：SYSTerm:SCheck_{ON|OFF|1|0}

SYST:SCH_{ON|OFF|1|0}

查询格式：SYSTerm:SCheck?

SYST:SCH?

描述指令功能：自检功能设置、查询指令

参数名称：{ON|OFF|1|0}

参数类型：NR3

参数范围：ON|OFF|1|0

参数说明：ON|1 – 打开自检功能， OFF|0 – 关闭自检功能

返回设置指令：执行成功后测试仪返回：+0,"No error"，执行失败则返回相应的失败信息。

查询指令：返回当前自检功能设置值。

0 – 关闭自检功能，

1 – 打开自检功能。

SYSTerm:CHINt

语法设置格式：SYSTerm:CHINt_{ON|OFF|1|0}

SYST:CHIN_{ON|OFF|1|0}

查询格式：SYSTerm:CHINt?

SYST:CHIN?

描述指令功能：检验提示功能设置、查询指令

参数名称：{ON|OFF|1|0}

参数类型：NR3

参数范围：ON|OFF|1|0

参数说明：ON|1 – 打开检查提示功能， OFF|0 – 关闭检查提示功能

返回设置指令：执行成功后测试仪返回：+0,"No error"，执行失败则返回相应的失败信息。

查询指令：返回当前检查提示功能设置值。

0 – 关闭检验提示功能，

1 – 打开检验提示功能。

SYSTerm:TPORt

语法设置格式：SYSTerm:TPORt_{GND|FLOat|1|0}

SYST:TPOR_{GND|FLOat|1|0}

查询格式：SYSTerm:TPORt?

SYST:TPOR?

描述指令功能：测量端口设置、查询指令

参数名称：{GND|FLOat|1|0}

参数类型：NR3

参数范围：GND|FLOat|1|0

参数说明：GND|1 – 测量端口处于接地方式， FLOat|0 – 测量端口处于浮地方式

返回设置指令：执行成功后测试仪返回：+0,"No error"，执行失败则返回相应的失败信息。

查询指令：返回当前测量端口设置值。

0 – 测量端口处于浮地方式，

1 – 测量端口处于接地方式。

SYSTerm:LANGuage

语法设置格式：SYSTerm:LANGuage_{CHINese|ENGLish|1|0}

SYST:LANG_{CHINese|ENGLish|1|0}

查询格式：SYSTerm:LANGuage?

SYST:LANG?

描述指令功能：仪器语言设置、查询指令

参数名称：{CHINese|ENGLish|1|0}

参数类型：NR3

参数范围：CHINese|ENGLish|1|0

参数说明：CHINese |1 – 仪器使用中文语言， ENGLish |0 – 仪器使用英文语言

返回设置指令：执行成功后测试仪返回：+0,"No error"，执行失败则返回相应的失败信息。

查询指令：返回当前测试端口设置值。

0 – 仪器使用英文语言，

1 – 仪器使用中文语言。

SYSTerm:FCONtinue

语法设置格式: SYSTerm:FCONtinue_{ON|OFF|1|0}
 SYST:FCONtinue_{ON|OFF|1|0}

查询格式: SYSTerm:FCONtinue?

SYST:FCONtinue?

描述指令功能: 失败继续功能设置、查询指令

参数名称: {ON|OFF|1|0}

参数类型: NR3

参数范围: ON|OFF|1|0

参数说明: ON|1 – 打开失败继续功能, OFF|0 – 关闭失败继续功能

返回设置指令: 执行成功后测试仪返回: +0,"No error", 执行失败则返回相应的失败信息。

查询指令: 返回当前失败继续功能设置值。

0 – 关闭失败继续功能,
 1 – 打开失败继续功能。

SYSTerm:KEY:KLOCK

语法设置格式: SYSTerm:KEY:KLOCK_{ON|OFF|1|0}
 SYST:KEY:KLOCK_{ON|OFF|1|0}

查询格式: SYSTerm:KEY:KLOCK?

SYST:KEY:KLOCK?

描述指令功能: 键盘锁功能设置、查询指令

参数名称: {ON|OFF|1|0}

参数类型: NR3

参数范围: ON|OFF|1|0

参数说明: ON|1 – 打开键盘锁功能, OFF|0 – 关闭键盘锁功能

返回设置指令: 执行成功后测试仪返回: +0,"No error", 执行失败则返回相应的失败信息。

查询指令: 返回当前键盘锁功能设置值。

0 – 关闭键盘锁功能,
 1 – 打开键盘锁功能。

SYSTerm:KEY:PASSWORD:NEW

语法设置格式: SYSTerm:KEY:PASSWORD:NEW_<current_password>,<new_password>
 SYST:KEY:PASS:NEW_<current_password>,<new_password>

查询格式: 不支持

描述指令功能: 仪器系统密码设置指令。

参数名称: current_password – 当前密码

参数类型: NR4

参数范围: 0~9, 密码长度小于等于 8

参数说明: 仪器系统当前密码

参数名称: new_password – 新密码

参数类型: NR4

参数范围: 0~9, 密码长度小于等于 8

参数说明: 仪器系统新密码

返回设置指令: 执行成功后测试仪返回: +0,"No error", 执行失败则返回相应的失败信息。

范例设置指令: 假设系统当前密码: 234,新设系统密码: 123,

SYSTerm:KEY:PASSWORD:NEW_”234”,”123”,

SYSTerm:KEY:PASSWORD:NOW

语法设置格式：不支持

查询格式：SYSTerm:KEY:PASSword:NOW?

SYST:KEY:PASS:NOW?

描述指令功能：测试仪系统当前密码查询指令

参数无

返回查询指令：返回测试仪系统当前密码

范例查询指令：SYST:KEY:PASS:NOW?

返回测试仪系统当前密码：123

SYSTerm:TIME

语法设置格式：SYSTerm:TIME_<year_value>,<month_value>,<day_value>,<hour_value>,<minute_value>,<second_value>

<hour_value>,<minute_value>,<second_value>

SYST:TIME_<year_value>,<month_value>,<day_value>,<hour_value>,<minute_value>,<second_value>

<hour_value>,<minute_value>,<second_value>

查询格式：SYSTerm:TIME?

SYST:TIME?

描述指令功能：测试仪系统时间设置、查询指令

参数名称：year_value – 年份值

参数类型：NR1

参数范围：0~99

参数名称：month_value – 月份值

参数类型：NR1

参数范围：1~12

参数名称：day_value – 日期值

参数类型：NR1

参数范围：1~31、1~30、1~28 或 1~29

参数说明：日期的值应根据不同的月份值和是否为闰年来确定

参数名称：hour_value – 小时值

参数类型：NR1

参数范围：10~23

参数名称：minute_value – 分钟值

参数类型：NR1

参数范围：0~59

参数名称：second_value – 秒钟值

参数类型：NR1

参数范围：0~59

返回设置指令：执行成功后测试仪返回：+0,“No error”，执行失败则返回相应的失败信息。

查询指令：返回测试仪系统当前时间

范例设置指令：SYSTerm:TIME_08,12,25,15,36,30

设置测试仪系统当前时间：08年12月25日15点36分30秒

查询指令：SYST:TIME? 返回：08,12,25,15,36,34

返回测试仪系统当前时间：08年12月25日15点36分34秒

SYSTerm:NRULe

语法设置格式: SYSTerm:NRULe_<rule_value>

SYSTerm:NRUL_<rule_value>

查询格式: SYSTerm:NRULe?

SYSTerm:NRUL?

描述指令功能: 设置当前结果被测件编号规则

参数名称: rule_value – 编号规则值

参数类型: NR1

参数范围: 0~2

说明编号规则: 编号规则 0: 被测件名称与流水号相同。即每测试一次被测件名称就加一

编号规则 1: 被测件名字在每测试完一个文件时加一。即若一个文件内含有七个测试步骤, 则被测件名称在七个测试步骤全部测试完后加一。此时务必确保下一次测试是从第一个测试步骤开始测试。

编号规则 2: 被测件名字通过指令进行修改。用户可依据实际需要对被测件进行命名, 修改被测件名字的指令为:

RESult: DUT: NAME_<dut_name>

返回查询指令: 返回被测件当前编号规则

范例查询指令: SYSTerm:NRUL?

返回被测件当前编号规则:1

11.5 通讯错误讯息表

测试仪通讯采用应答式通讯, 根据指令指令情况的不同而返回不同的错误讯息, 控制器在接收返回讯息后应进行相应的处理。通讯错误讯息如下:

+0 No error

指令执行成功后, 返回此讯息

-102 Syntax error

语法错误, 指令串中包含不合法的字符或指令串格式错误。

-105 Execute not allowed

指令执行不允许, 在当前状态下, 不允许执行此指令

-108 Parameter not allowed

接收到了指令所不允许的参数。

-109 Missing parameter

指令串中遗漏了参数。

-113 Undefined header

未定义的指令表头。

-120 Parameter type error

参数类型错误。

-151 Invalid string data

不允许的字符串参数。

-152 Execute time out

指令执行超时。

-222 Data out of range

参数值超出允许范围。

12

机箱尺寸

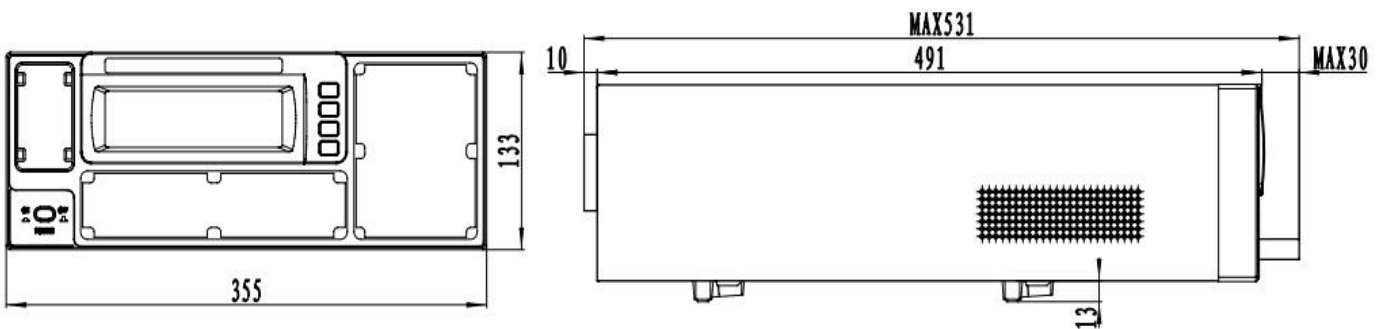
本章详细介绍测试仪机箱尺寸。

12.1 仪器尺寸说明

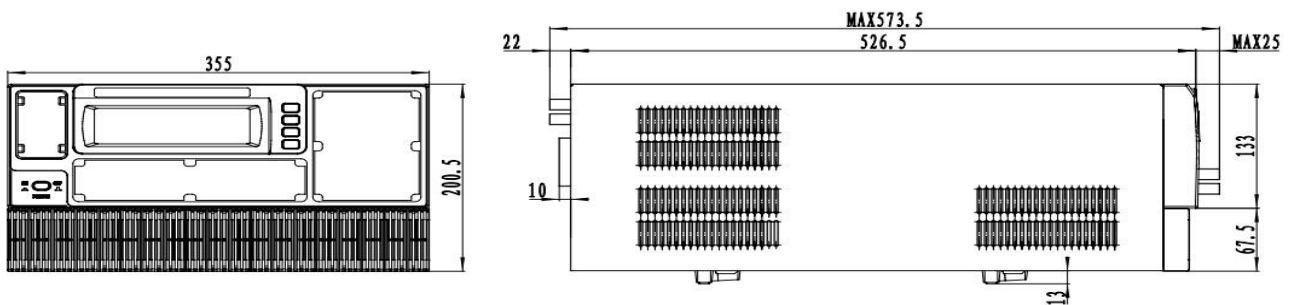
12.1 仪器尺寸说明

12.1.1

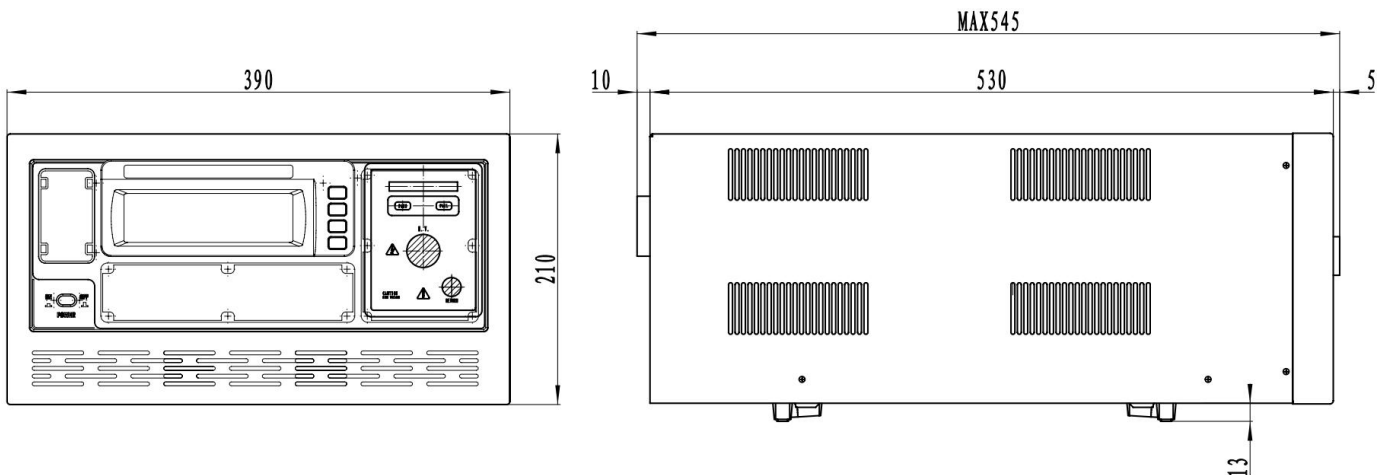
CS9912AX/CS9912BX/CS9912BX-D/CS9912BX-G/CS9919AX/CS9919BX/CS9929AX/CS9929BX/CS9929B-ATE/CS9919A/CS9919BCS9929A /CS9929B/CS9919A-8/CS9919A-4/CS9929A-8/CS9929AF-8RS/CS9929B-4/CS9929EX/CS9922BX/CS9922-ZN/CS9922G-2-RS/CS9922BE-TCS9922CX/CS9922G/CS9919G/CS9912Y/CS9912YFS/CS9912YRS/CS9915AX/CS99105A/CS9915AXB/CS9916BX/CS9933ET/CS9912BX-G-T/CS9912BX-GJ/CS9922LB/CS9933EG/CS9933EG-1/CS9933EG-2/CS9922T/CS9914AX-1/CS9933X/CS9933-ATE/CS9933X-20/CS9921BX/CS9933G/CS9950CX/CS9913AX/CS9913BX/CS9922DX/CS9933G-4/CS9914AX/CS9914AZN/CS9914BX/CS9914BXY/CS9922EX/CS5601A/CS9922G-1/CS9914G/CS9950CG/CS9916AX/CS9916C-X/CS9922G-1/CS9922G-2/CS9922G-3/CS9922G-4/CS9933G-1/CS9933G-2/ CS9950CG-1/CS9922BT/CS9916C-XF, 如下图示:



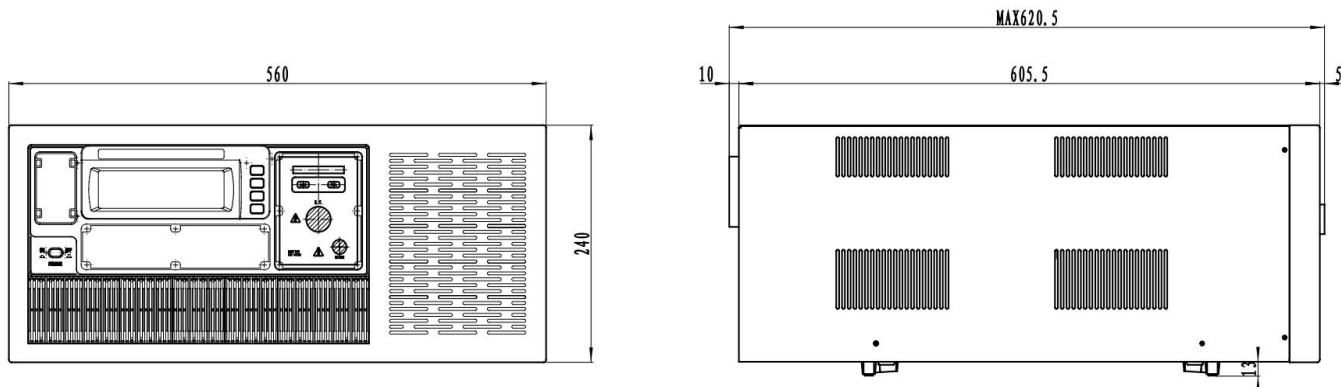
12.1.2、CS9939X/CS9939X/CS9939G/CS9933X-100, 如下图示:



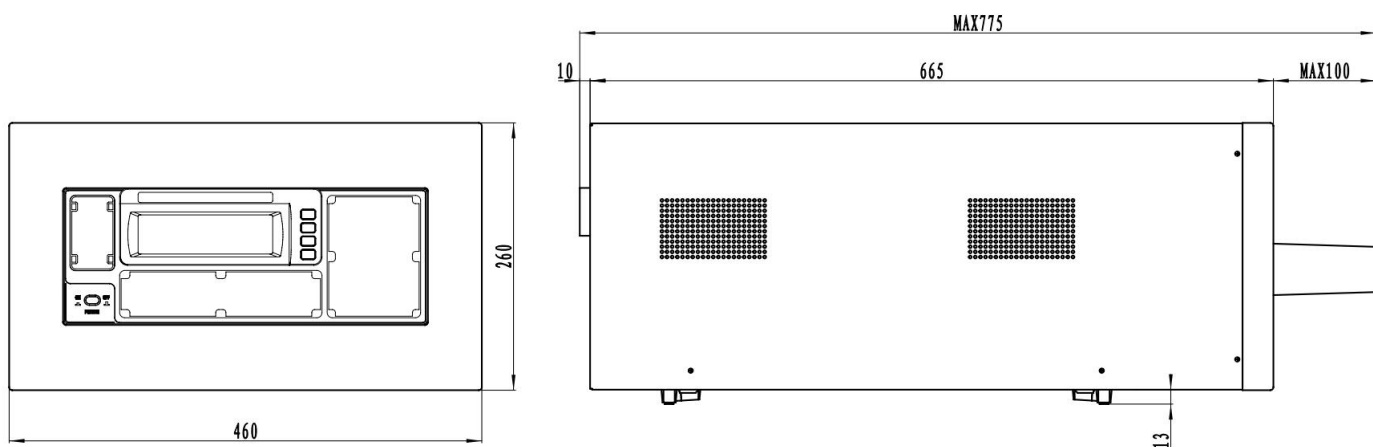
12.1.3、CS9923/CS9923C/CS9923T-X/CS9923G/CS9923G-1/CS9923G-2/CS9923G-3/CS9923-5 /CS9917AX/CS9917DX/CS9917DXY/CS9917AX-20/CS9923G-5/CS9923DX/CS9923G-10S 如下图示:



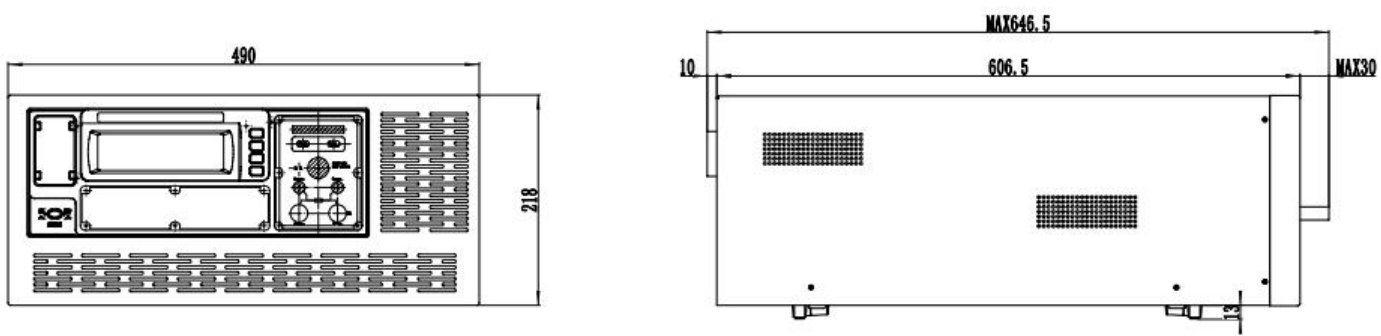
12.1.4、CS9923ECG/CS9923ECG-1/CS9923CG 如下图示：



12.1.5 CS9920A/CS9920B 机箱尺寸如下图示：



12.1.6 CS9914AM/CS9914BM/CS9922M/CS9922MT/CS9914-200/CS9914AX-8 机箱尺寸如下图示：



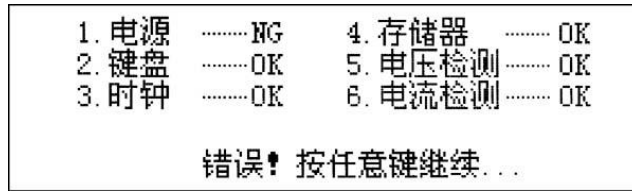
13

仪器故障排除

安规测试仪是一种试验仪器，其输出的电压最高可达 6kV（10kV、20kV），在使用过程中会出现各种各样的问题，本章旨在为用户提供解决问题的方法。

13.1 测试仪开机自检时电源检测“NG”

测试仪开机自检时电源检测出现“NG”,多数情况是因为测试仪的输入电源没有接地引起的,把测试仪的地和大地连接好即可解决此问题。



13.2 耐压测试时出现“下限报警”

有的客户反映,我刚购买的测试仪,没有接任何被测试品,启动测试仪,在液晶屏上显示“下限报警”。这是因为设置了电流下限的缘故;如果设置了电流下限,那么测试仪测试出的电流值小于下限而大于下限时判断是合格的;其它情况都是不合格的。空载时测试电流为0,因此显示“下限报警”。

13.3 空载测试正常,带载出现“上限报警”

这可能是因为档位设置不正确引起的,把档位设置大电流档即可。比如,当前档位为2mA档可改成20mA档。

13.4 直流耐压或绝缘电阻测试空载正常,带载出现“短路报警”

这可能是被测试品为容性负载,直流测试启动的瞬间,测试仪输出电流很大,超过了测试仪的最大输出电流,因此测试仪显示短路报警。可设定电压上升时间解决此问题。

13.5 测试仪显示“GFI”报警

GFI,是测试仪对外壳带电的保护,当外壳带电使回路中的电流超过500uA时,测试仪报警;从而保护操作者的安全。可把测试仪可靠接地解决此问题。

13.6 测试仪使用上位机无法进行通信

首先确认测试仪的串口通信开关是否打开,波特率是否正确,上位机地址和下位机地址是否一致。



其次,确认上位机的连接线是否和测试仪的RS232、RS485接口连接,而不是连接到PLC接口上。

14

附件及保修

14.1 附件

1、电源线	1 根
2、高压测试附件	1 套
3、使用说明书	1 份
4、质保书	1 份
5、产品合格证	1 份
6、串行通讯安装及说明光盘（选配）	1 张

用户收到仪器后，应开箱检查核对上述内容，若发生短缺，请即与本公司或经销单位联系。

14.2 保修

14.2.1 保修期

(1)、使用单位从本公司购买仪器者，自本公司发运日期起计算，从经销部门购买者，从经销单位发运日期起计算，整机保修期 12 个月。

(2)、附件等易耗品保修期为 6 个月。

14.2.2 保修

保修时应出具该仪器的保修卡。本公司对所有发外仪器实行终身维修服务。保修期内，由于使用者操作不当而损坏仪器者，维修费由用户承担。

长盛公司版权所有

长盛公司的产品受已获准和尚在审批的中国专利的保护。本说明书提供的信息取代以往出版的所有信息资料，本公司保留改变规格和价格的权利，并不另行通知。

南京长盛仪器有限公司

南京同胜仪器科技有限公司

地址(ADD):南京市江宁滨江开发区飞鹰路 10 号

邮编 (P.C): 211178

电话(TEL): (025) 52108992 86100777 68132208

传真 (FAX): (025) 52101482

E-mail: cswanyi@163.com

Http: www.csallwin.com

微信公共平台

名称: 长盛仪器 微信号: njcsyq

