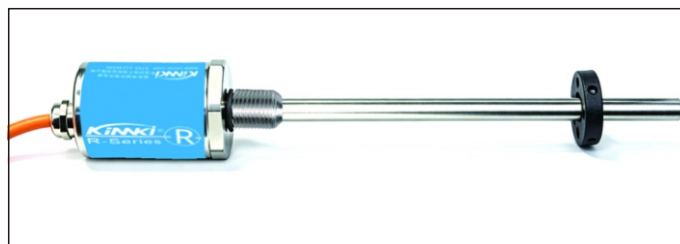


# RS不锈钢体磁致伸缩位移传感器

## 产品特点

- 非接触测量, 永不磨损
- 坚固耐用, 全封闭不锈钢外壳
- 线性优异, 高达  $\pm 0.05\%$ FS
- 防护等级最高可达IP69K
- 多种输出可选: 4-20MA/0-10V, RS485, SSI, PROFIBUS-DP, CANopen, Profinet, EtherCAT
- 量程可达10000mm



## 技术参数

额定量程	25-10000mm, 根据需要选择	温度系数	<30ppm/°C
感应磁铁	环型磁环以及其他磁性物件	外壳材质	304不锈钢
线性精度	可达 $\pm 0.05\%$ FS	测杆材质	304不锈钢
分辨率	16位D/A或者 $\pm 0.0015\%$ FS(最小1 $\mu$ m)	安装螺纹	标准M18*1.5/英制螺纹/M20*1.5(可定制)
重复精度	< $\pm 0.001\%$ FS	死区尺寸	51+63.5mm(可定制)
迟滞系数	<10 $\mu$ m	测杆直径	标准 $\Phi 10$ (可定制)
工作电压	24VDC $\pm 20\%$	运行速度	任意速度
工作电流	小于50mA	测杆耐压	$\leq 30$ MPA(可定制耐高压)
绝缘阻抗	$\geq 10$ M $\Omega$ (500VDC)	安装方式	: 螺纹固定/或定制外置支架
绝缘强度	$\leq 100\mu$ A(500VAC, 50Hz)	防护等级	IP68(可达IP69K)
电气连接	直出线或者航插	工作温度	-20°C - +80°C(可定制高温)
输出信号	模拟量, SSI, PROFIBUS-DP, CANopen, Profinet, EtherCAT		

## 应用案例



港口设备



液压油缸



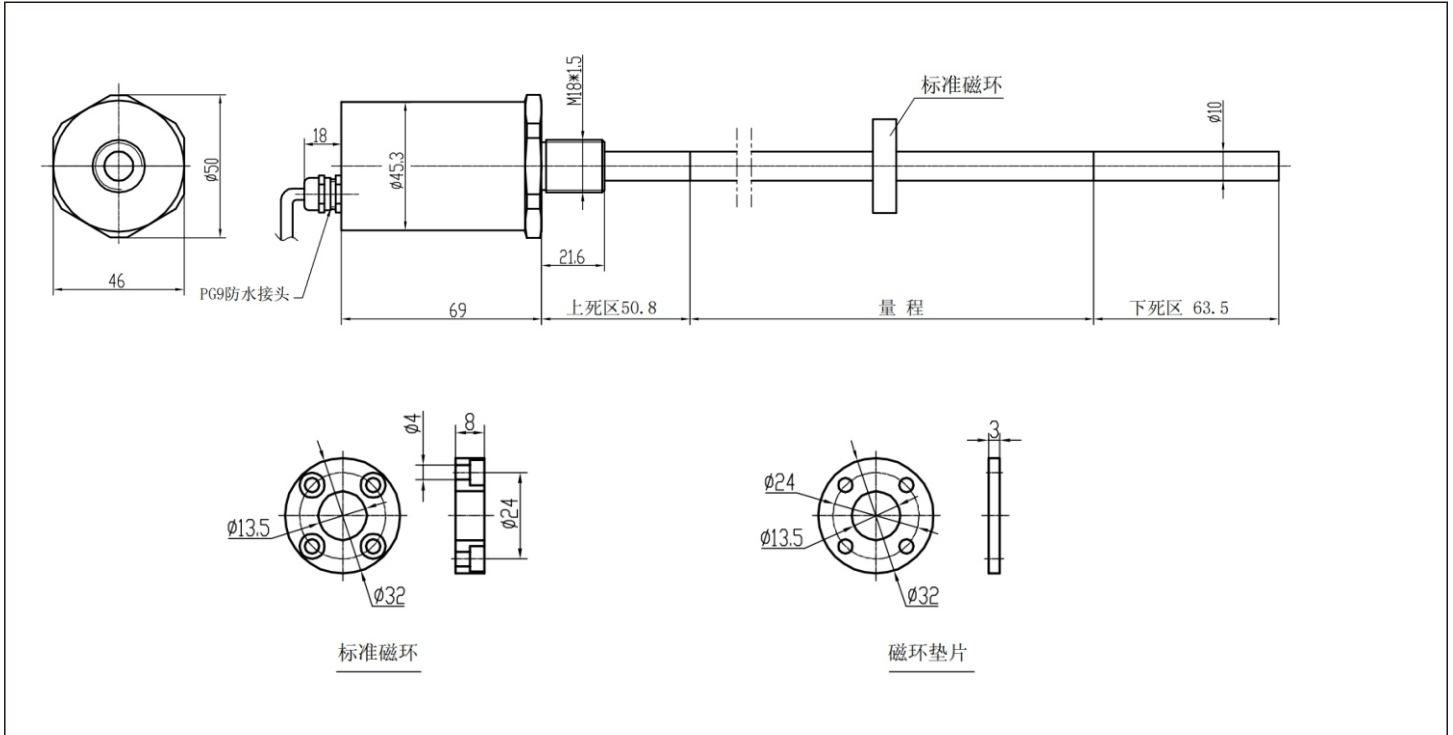
液压机械



辊压设备

# RS不锈钢体磁致伸缩位移传感器

## ◆ 产品尺寸图



## ◆ 安装示意图

