

RP滑块式磁致伸缩位移传感器

产品特点

- 非接触测量, 永不磨损
- 多种滑块磁头可选
- 线性优异, 高达 $\pm 0.05\%$
- 易于诊断, LED灯直观显示
- 量程可以在范围内任意标定
- 多种输出可选: 4-20mA/0-10V, RS485, SSI, PROFIBUS-DP, CANopen, Profinet, EtherCAT
- 量程可达5000mm



技术参数

额定量程	25-5000mm, 根据需要选择	温度系数	<30ppm/°C
感应磁铁	滑块磁铁, 开口磁铁或其他磁性物件	外壳材质	铝合金
线性精度	可达 $\pm 0.05\%$ FS	导轨材质	铝型材
分辨率	16位D/A或者 $\pm 0.0015\%$ FS(最小1 μ m)	连接螺纹	S型滑块为M5
重复精度	< $\pm 0.001\%$ FS	滑块拉力	S型/M型
工作电压	24VDC $\pm 20\%$	死区尺寸	28+63.5mm(可定制)
工作电流	小于50mA	运行速度	任意速度
绝缘阻抗	$\geq 10M\Omega$ (500VDC)	测杆耐压	外置安装, 不能耐压
绝缘强度	$\leq 100\mu A$ (500VAC, 50Hz)	安装方式	支架固定
电气连接	直出线或者航插	防护等级	IP65
输出信号	模拟量, SSI, PROFIBUS-DP, CANopen, Profinet, EtherCAT	工作温度	-20°C - +80°C(可定制高温)

应用案例



冶金行业



盾构机



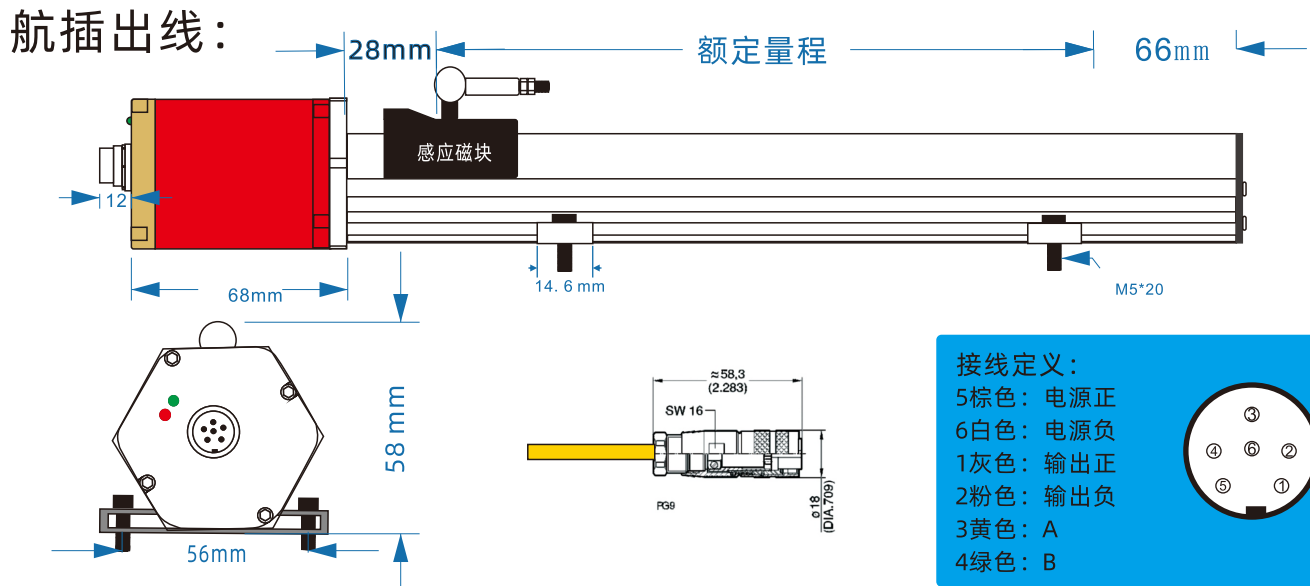
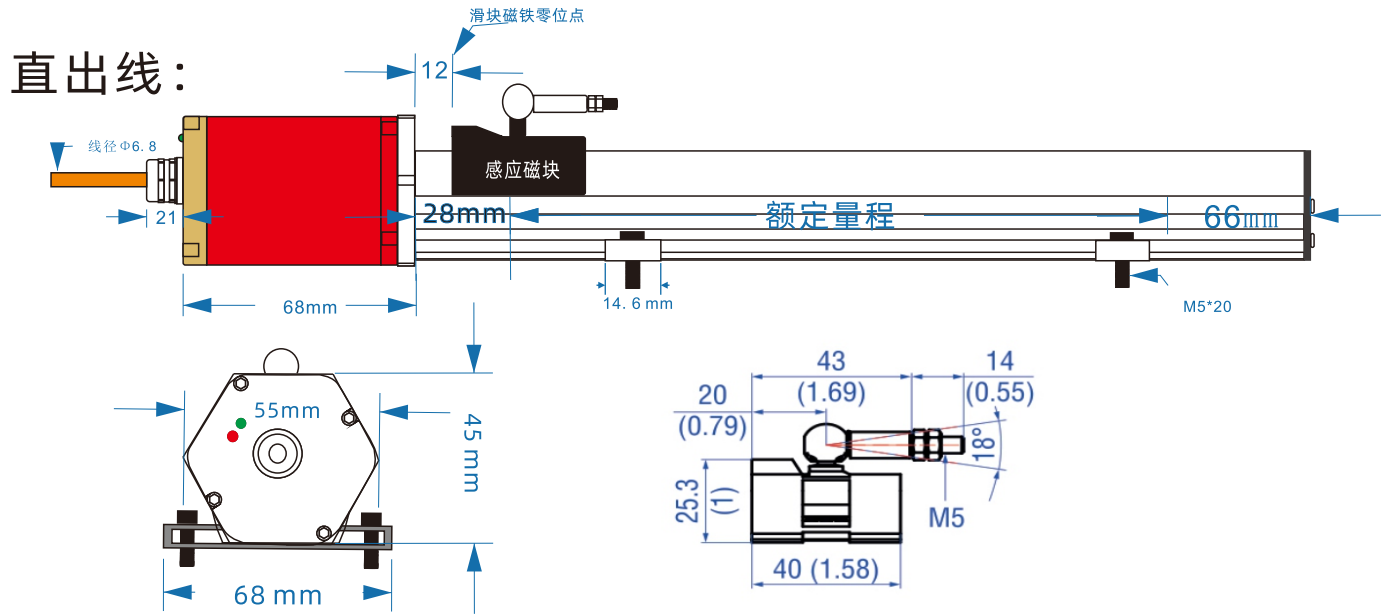
锻压设备



农机设备

RP滑块式磁致伸缩位移传感器

产品尺寸



接线定义:

- 5棕色: 电源正
- 6白色: 电源负
- 1灰色: 输出正
- 2粉色: 输出负
- 3黄色: A
- 4绿色: B



选型指导	RP	M _ _ _ _	H _	_ _ _ _	_ _ _ _	S _ _
RP 滑块系列	量程: 0025- 8000 补足四位, 单位mm	磁铁选择: 1-S型磁铁 2-半圆磁铁 3-L型磁铁 4-M型磁铁	C-直出线 P-航插 00-99: 电缆长度米	输出信号 A01:4-20MA A11:20-4MA A12:0-20MA V01:0-10V V11:10-0V V21:-10-+10V V41:0-5V	死区 01:28+66 02:30+66 03:51+66 04: 定制	

例子: RPM0500H1C02A01S01

表示—RP系列0-500mm量程磁铁为S型滑块磁铁,直出电缆2米,输出信号为4-20MA,上死区28,下死区66mm。