

RH内置磁致伸缩位移传感器

产品特点

- 非接触测量, 永不磨损
 - 坚固耐用, 全封闭设计
 - 线性优异, 高达 $\pm 0.05\%$
 - 易于诊断, LED灯直观显示
 - 多种输出可选:
 - 4-20MA/0-10V, RS485, SSI, PROFIBUS-DP, CANopen, Profinet, EtherCAT
- 量程可达10000mm



技术参数

额定量程	25-10000mm, 根据需要选择	温度系数	<30ppm/°C
感应磁铁	环型磁环以及其他磁性物件	外壳材质	铝合金
线性精度	可达 $\pm 0.05\%$ FS	测杆材质	304不锈钢
分辨率	16位D/A或者 $\pm 0.0015\%$ FS(最小1um)	安装螺纹	标准M18*1.5/英制螺纹/M20*1.5(可定制)
重复精度	< $\pm 0.001\%$ FS	死区尺寸	51+63.5mm(可定制)
迟滞系数	<10um	测杆直径	标准 $\Phi 10$ (可定制)
工作电压	24VDC $\pm 20\%$	运行速度	任意速度
工作电流	小于50mA	测杆耐压	≤ 30 MPA(可定制耐高压)
绝缘阻抗	≥ 10 M Ω (500VDC)	安装方式	螺纹固定/或定制外置支架
绝缘强度	$\leq 100\mu$ A(500VAC,50Hz)	防护等级	IP68
电气连接	直出线或者航插	工作温度	-20°C—+80°C(可定制高温)
输出信号	模拟量, SSI, PROFIBUS-DP, CANopen, Profinet, EtherCAT		

应用案例



港口设备



液压油缸



液压机械

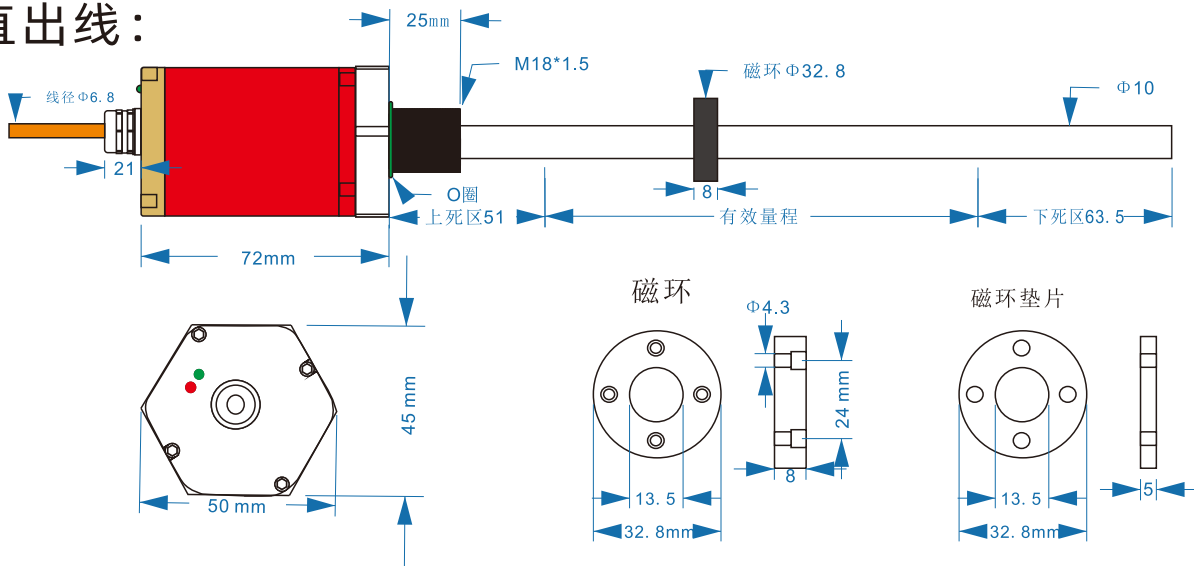


辊压设备

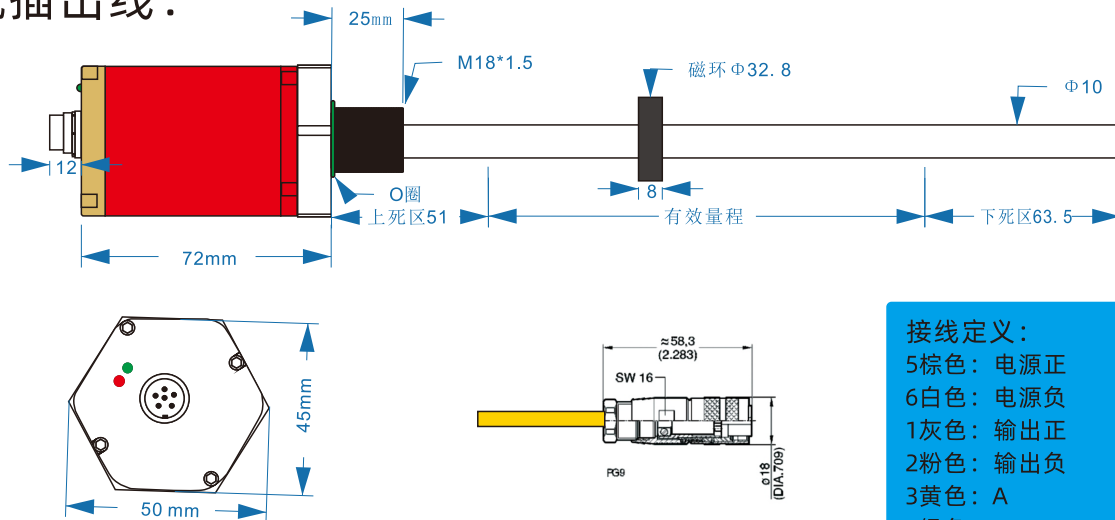
RH内置磁致伸缩位移传感器

◆ 产品尺寸

直出线：

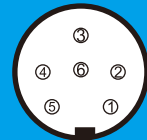


航插出线：



接线定义：

- 5棕色：电源正
- 6白色：电源负
- 1灰色：输出正
- 2粉色：输出负
- 3黄色：A
- 4绿色：B



选型指导

RH	M _ _ _ _	L _	_ _ _ _	_ _ _ _	S _ _
RH 系列	量程： 0025- 8000 补足四位， 单位mm	安装螺纹： 1-M18*1.5 2-M20*1.5 3-英制螺纹 4-定制螺纹	C-直出线 P-航插 00-99： 电缆长度米	输出信号 A01:4-20MA A11:20-4MA A12:0-20MA V01:0-10V V11:10-0V V21:-10-+10V V41:0-5V	死区 01: 51+63.5 02:30+60 03:35+60 04: 定制

例子：RHM0500L1C02A01S01

表示—RH系列0-500mm量程安装螺纹为M18*1.5,直出电缆2米,输出信号为4-20MA,上死区51,下死区63.5mm。



深圳市千奇科技有限公司

www.cizss.com 0755-23246596