

YEZON[®] 一众·中国

版本：V2.0

佛山一众传感仪器有限公司



产品简介及安装说明

YZ2112铠装温度变送器

温度变送器

— YZ2112 —



防水接线口



防脱链设计



多尺寸螺纹接口

一、产品概述

YZ2112铠装温度变送器，由基准源、冷端补偿、放大单元、线性化处理、V/I转换、断偶处理、反接保护、限流保护等电路单元组成。它是将热电偶产生的热电势经冷端补偿放大后，再帽由线性电路消除热电势与温度的非线性误差，最后放大转换为4~20mA电流输出信号。

通常和显示仪表、记录仪表、电子计算机等配套使用。直接测量各种生产过程中的-200℃~500℃范围内液体、蒸汽和气体介质以及固体表面温度。

二、工作原理

铠装热电阻是利用物质在温度变化时，其电阻也随着发生变化的特征来测量温度的。当阻值变化时，工作仪表便显示出阻值所对应的温度值。

三、产品特点

- 【1】热响应时间少，减小动态误差；
- 【2】直径小，长度不受限制；
- 【3】测量精确度高；
- 【4】进口薄膜电阻元件；
- 【5】防水接线口，有效防止其他液体等对内部造成的干扰；
- 【5】银色质感热电偶头，防水防尘，结实耐用，适用寿命长；

四、偶丝直径材料

偶丝形式	单支式	双支式
套管直径	φ3, φ4, φ5, φ6, φ8	φ4, φ5, φ6, φ8
套管材质	1Cr18Ni9Ti	1Cr18Ni9Ti

常温绝缘电阻：

热电阻在环境温度为15~35℃，相对湿度不大于0%，试验电压为10~100V（直流）电极与外套管之间的绝缘电阻 > 100MQ。

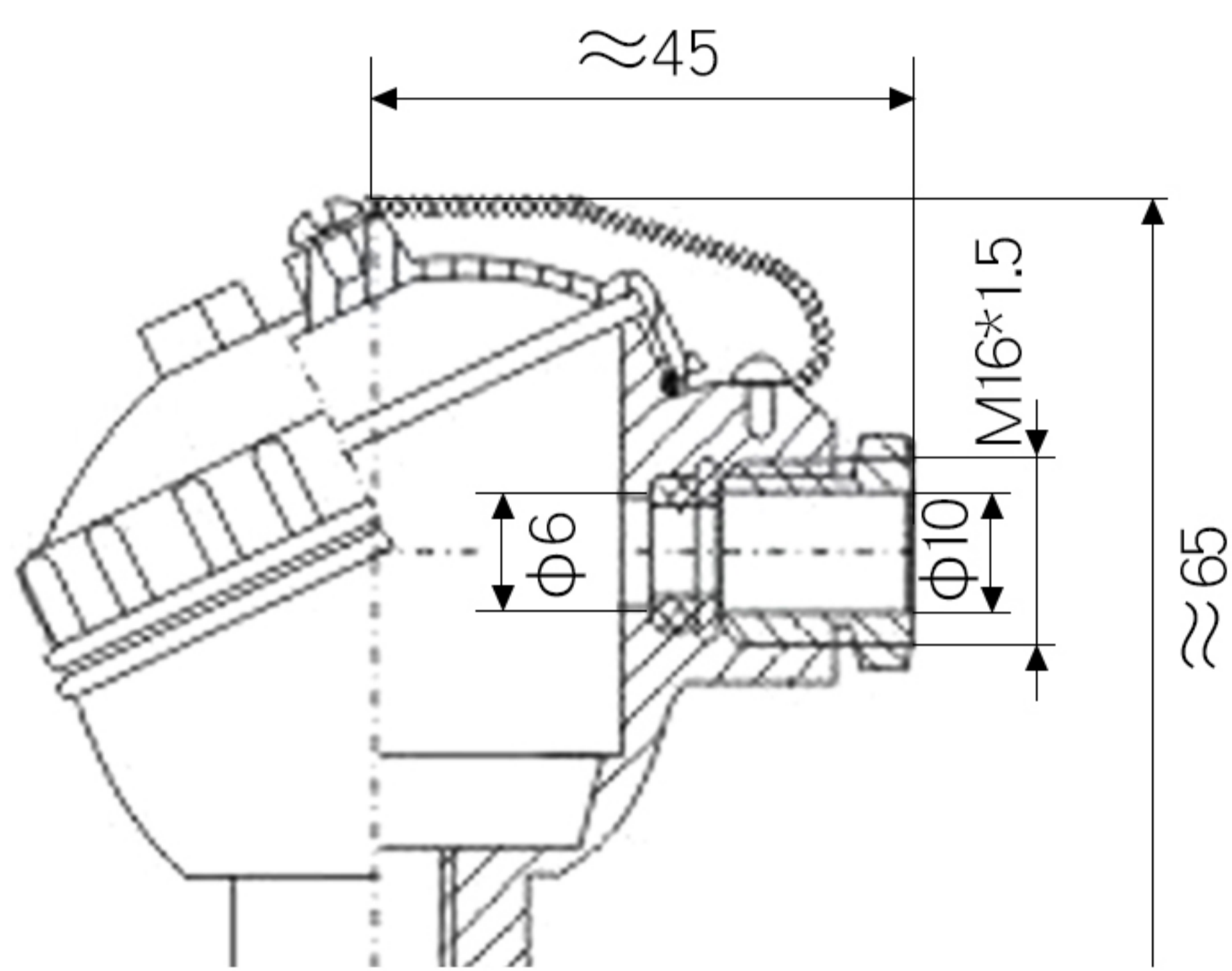
五、测温范围及温差

分度号	测温范围℃	精度等级	允差
Pt100	-200~+450	A级	+ (0.15+0.002 t)
		B级	+ (0.30+0.005 t)

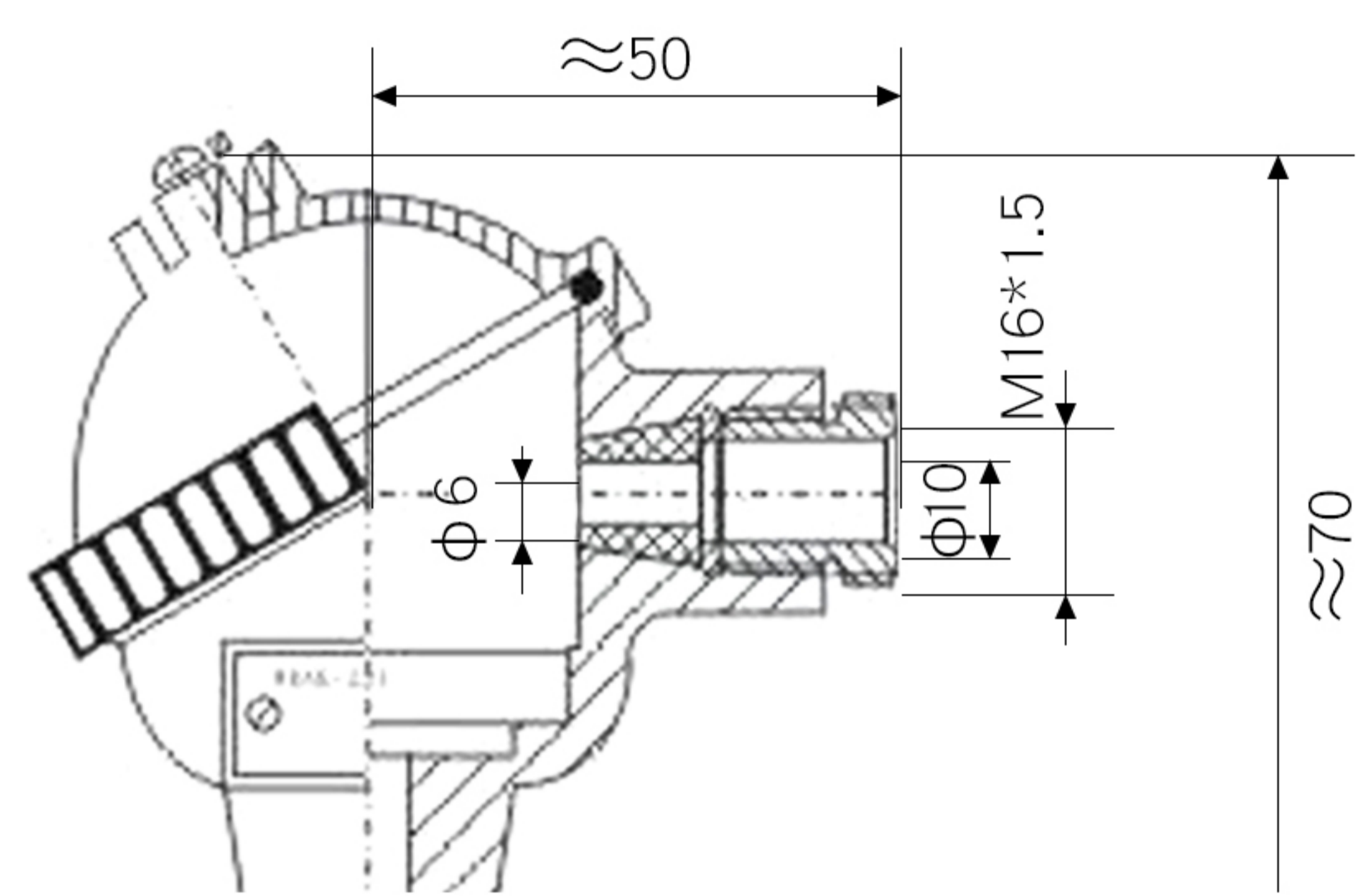
六、热响应时间

套管直径	热响应时间
φ3	≤ 3s
φ4	≤ 5s
φ5	≤ 8s
φ6	≤ 12s
φ8	≤ 15s

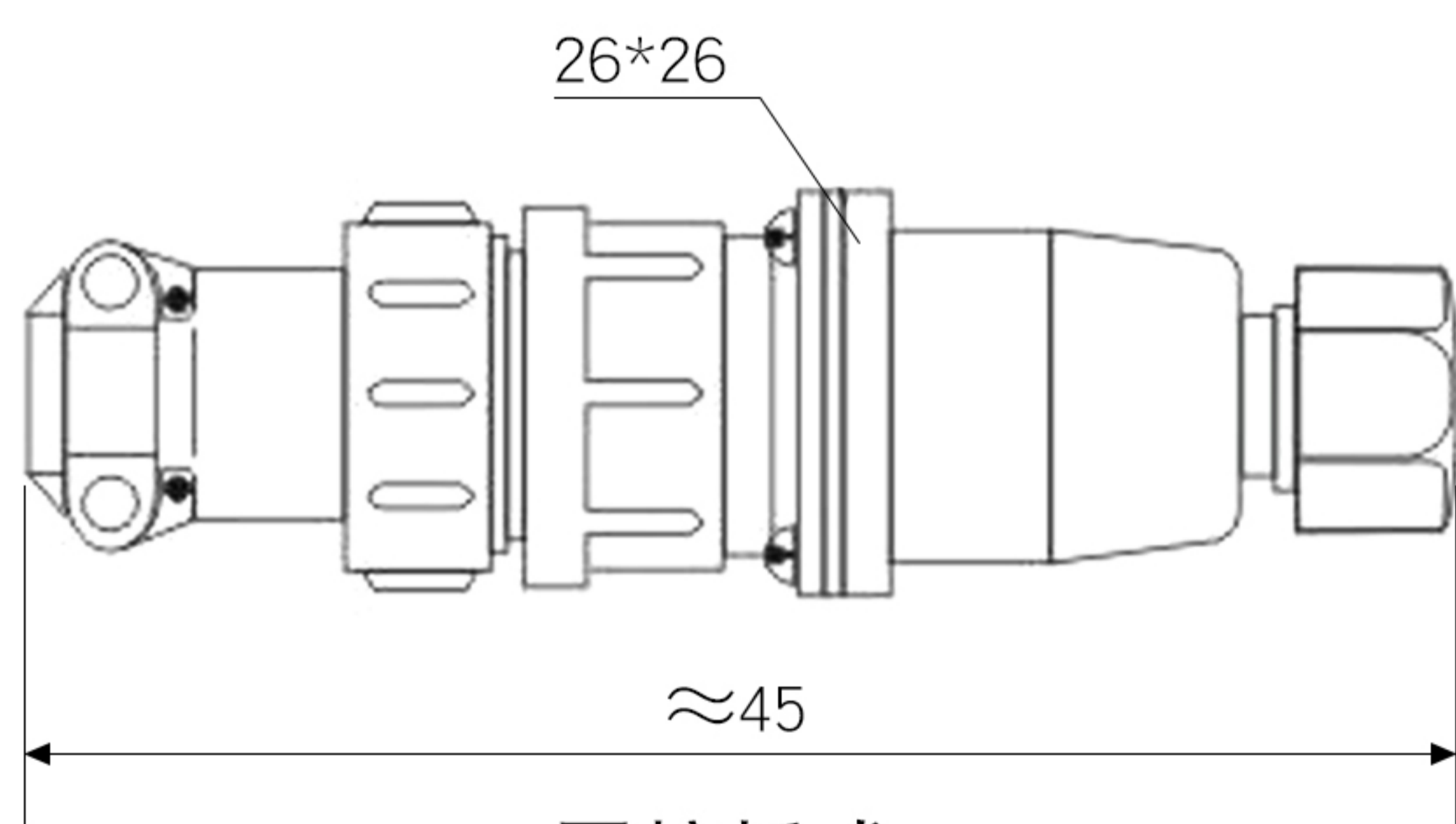
七、接线盒形式



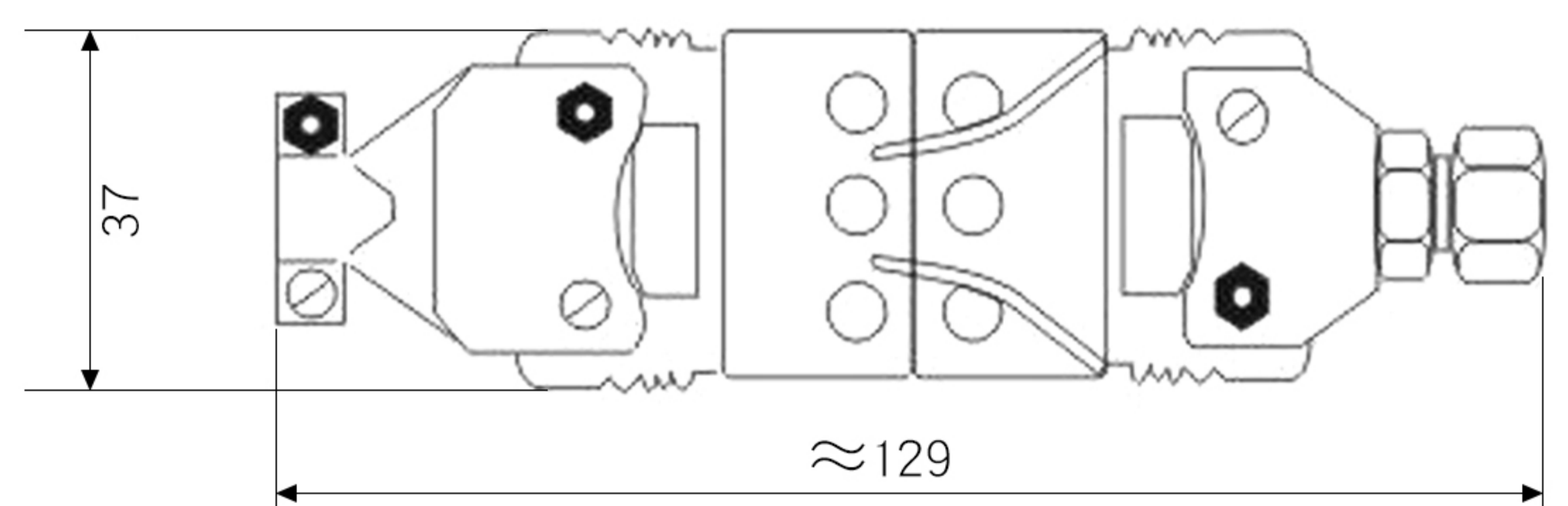
防喷式



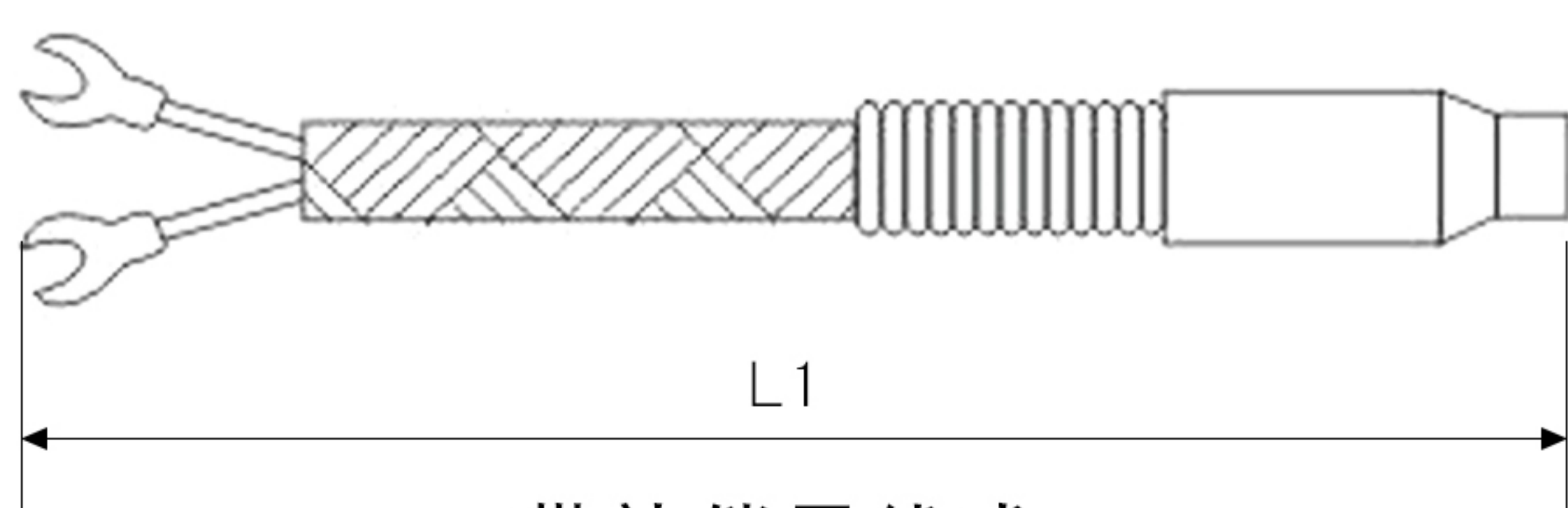
防水式



圆接插式



扁接插式



带补偿导线式

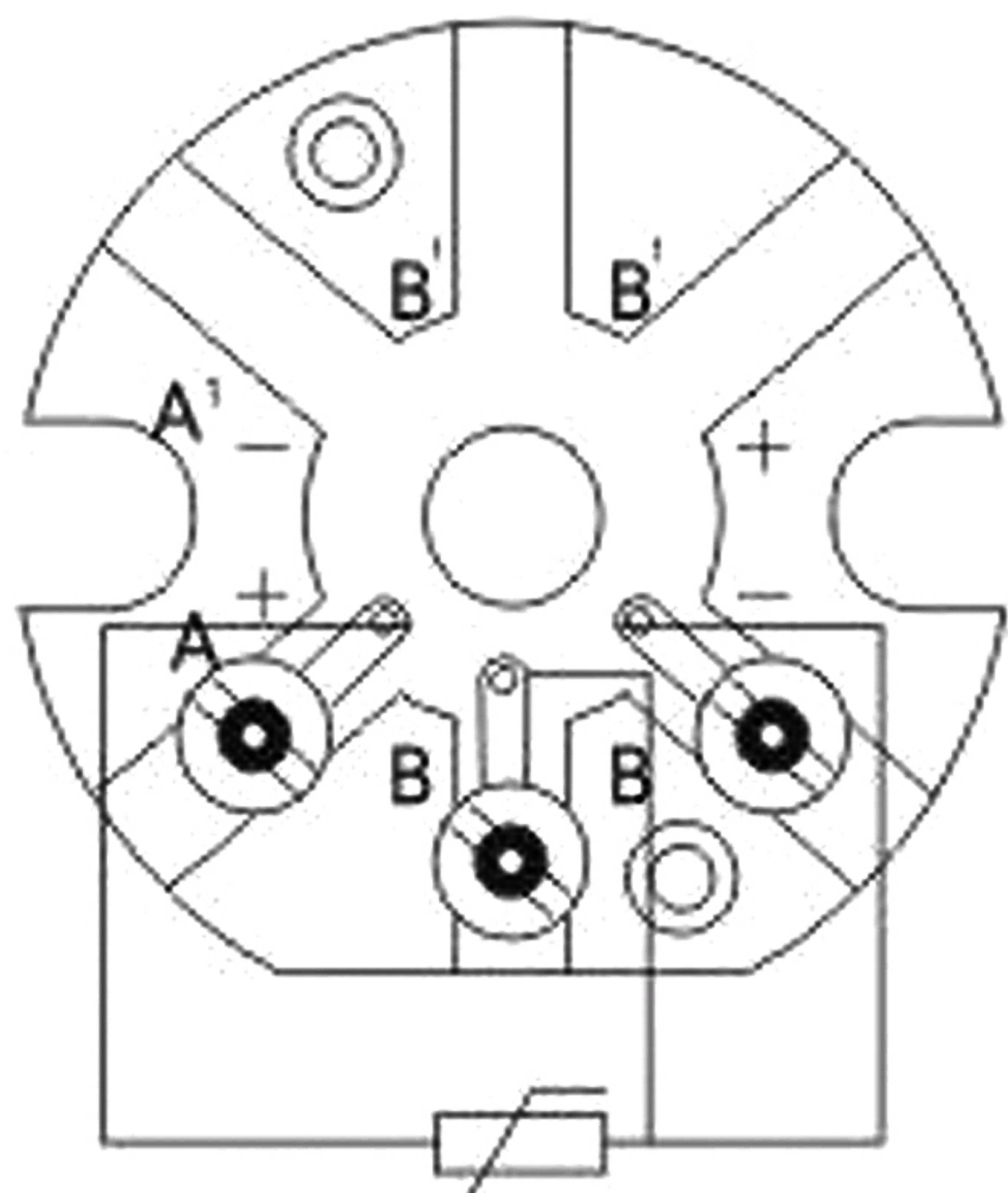
八、选型表

型号	YZ2112铠装温度变送器									
分度号	分度号 P: PT100铂电阻; S: S型热电偶; T: T型热电偶; R: R型热电偶; K: K型热电偶; E: E型热电偶; J: J型热电偶; B: B型热电偶;									
温度	测温范围 PT100: -200~450°C; CU50: -50~150°C; K型: 0~600°C; E型: 0~400°C									
信号	信号输出 1: 0-20mA; 2: 1-5VDC; 3: 1-10VCD									
精度	准确度等级 1: 0.5%FS; 2: 1.0%FS									
供电	供电范围 1: 12VDC; 2: 24VDC									
螺纹	螺纹尺寸 1: M14*1.5; 2: M20*1.5; 3: G1/2; 4: G1/4; 5: M27*2									
杆径	杆径 3: φ3; 4: φ4; 5: φ5; 6: φ6; 8: φ8; 10: φ10; 12: φ12; 14: φ14; 16: φ16;									
杆长	杆长 1:L10cm; 2:L15cm; 3:L20cm; 4:L25cm; 5:L30cm;									
线长	配线长度 1:默认一米(联系客服可定制)									
	YZ2112	K	K220	1	1	3	3	8	2	5

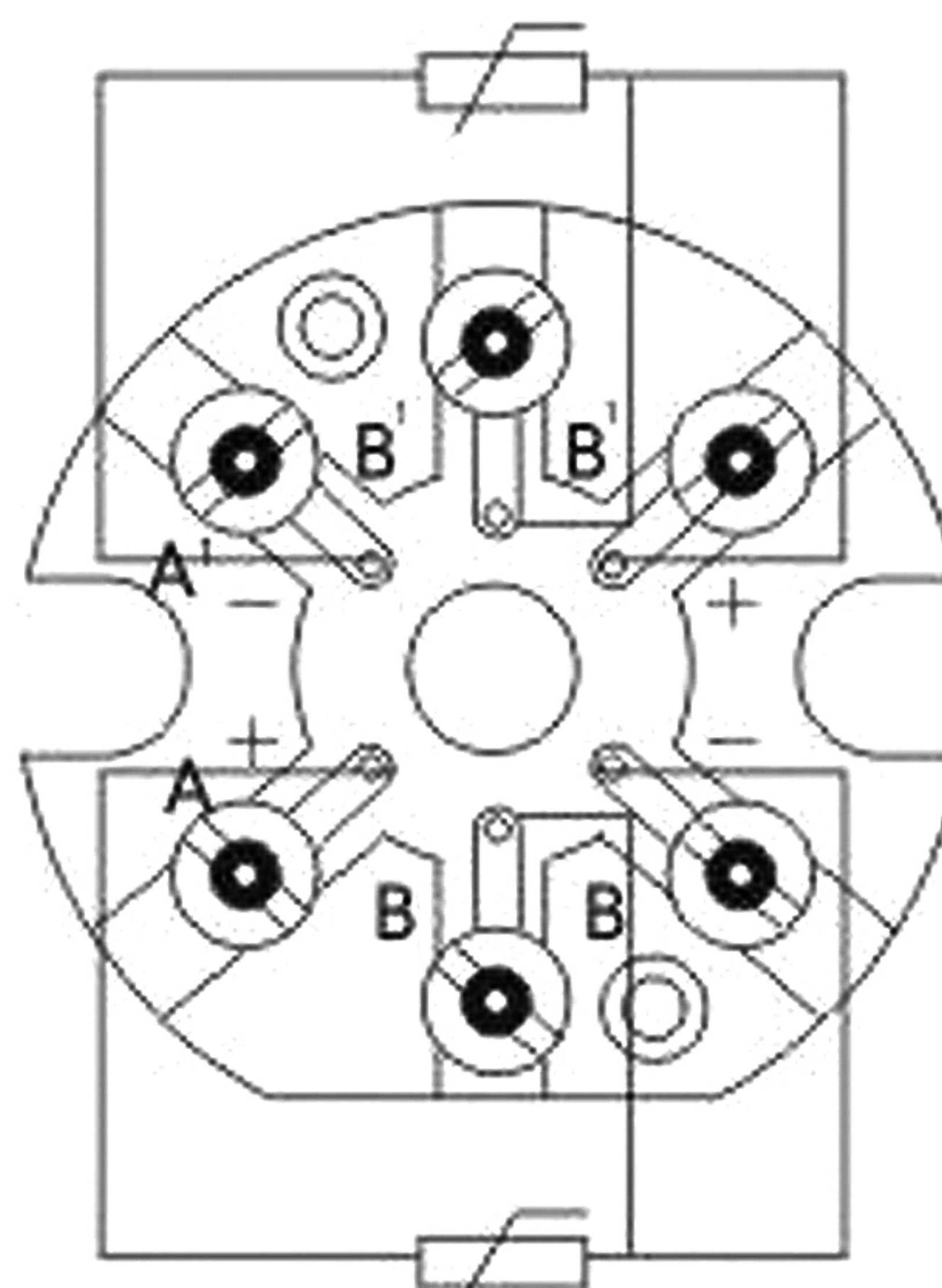
YZ2112-P-K型-1-1-3-3-8-2-5

选型举例: YZ2112铠装温度变送器, 测温范围0~600°C, 0-20mA信号输出, 24VDC供电, M14*1.5螺纹, φ8杆径, 杆长L15mm, 配线长度5米。

九、接线方式



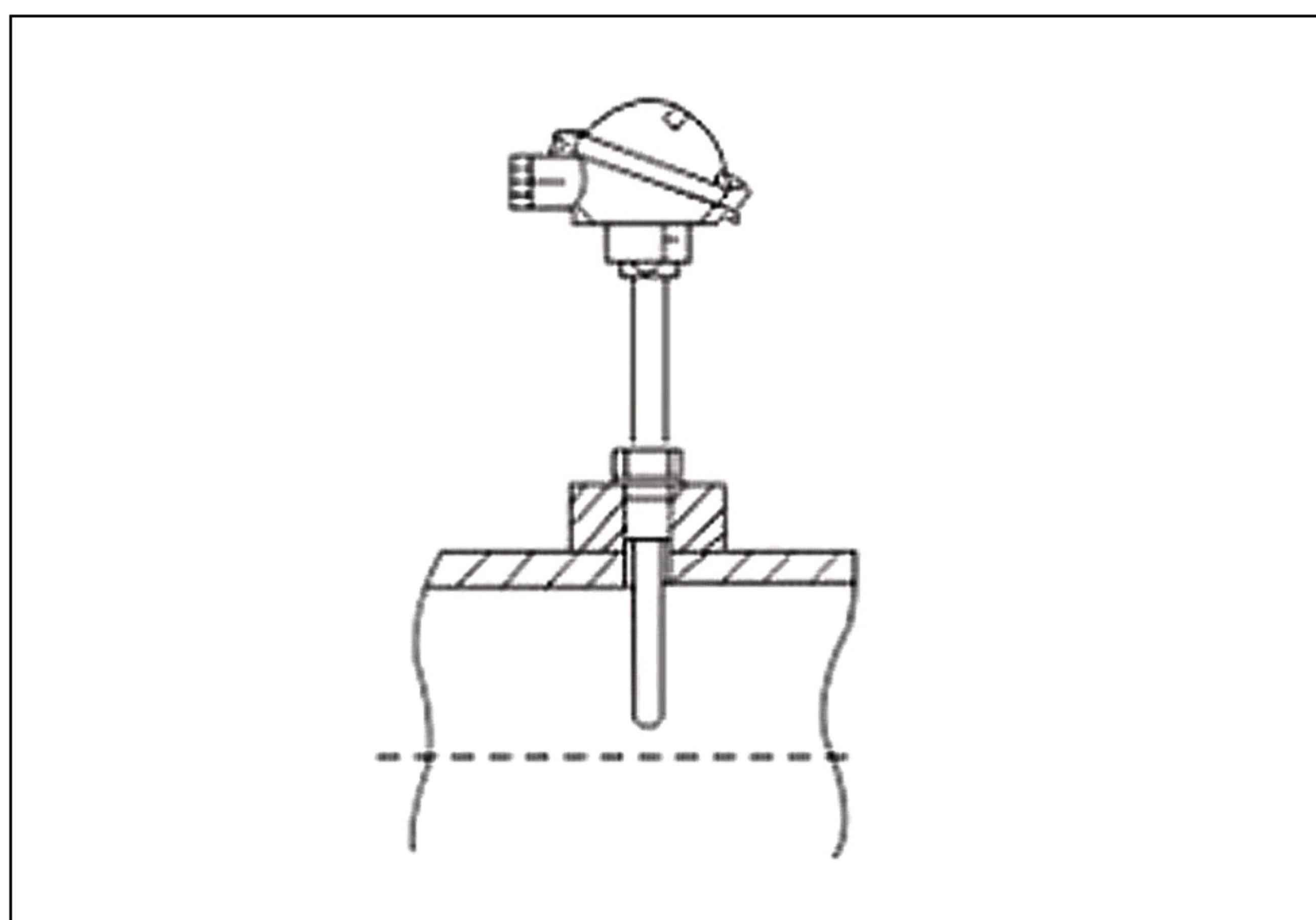
单支接线方法



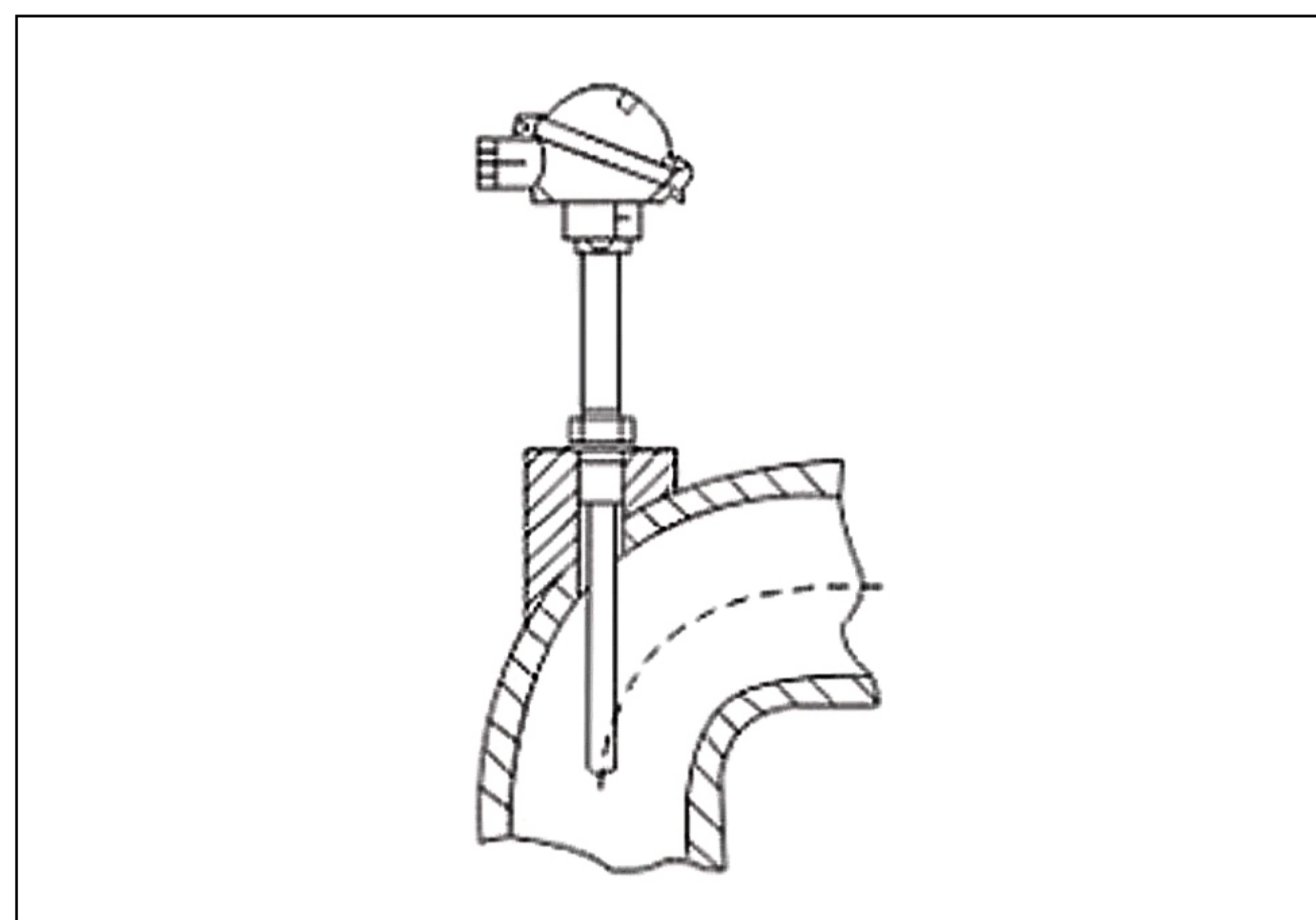
双支接线方法

十、管道安装示意图

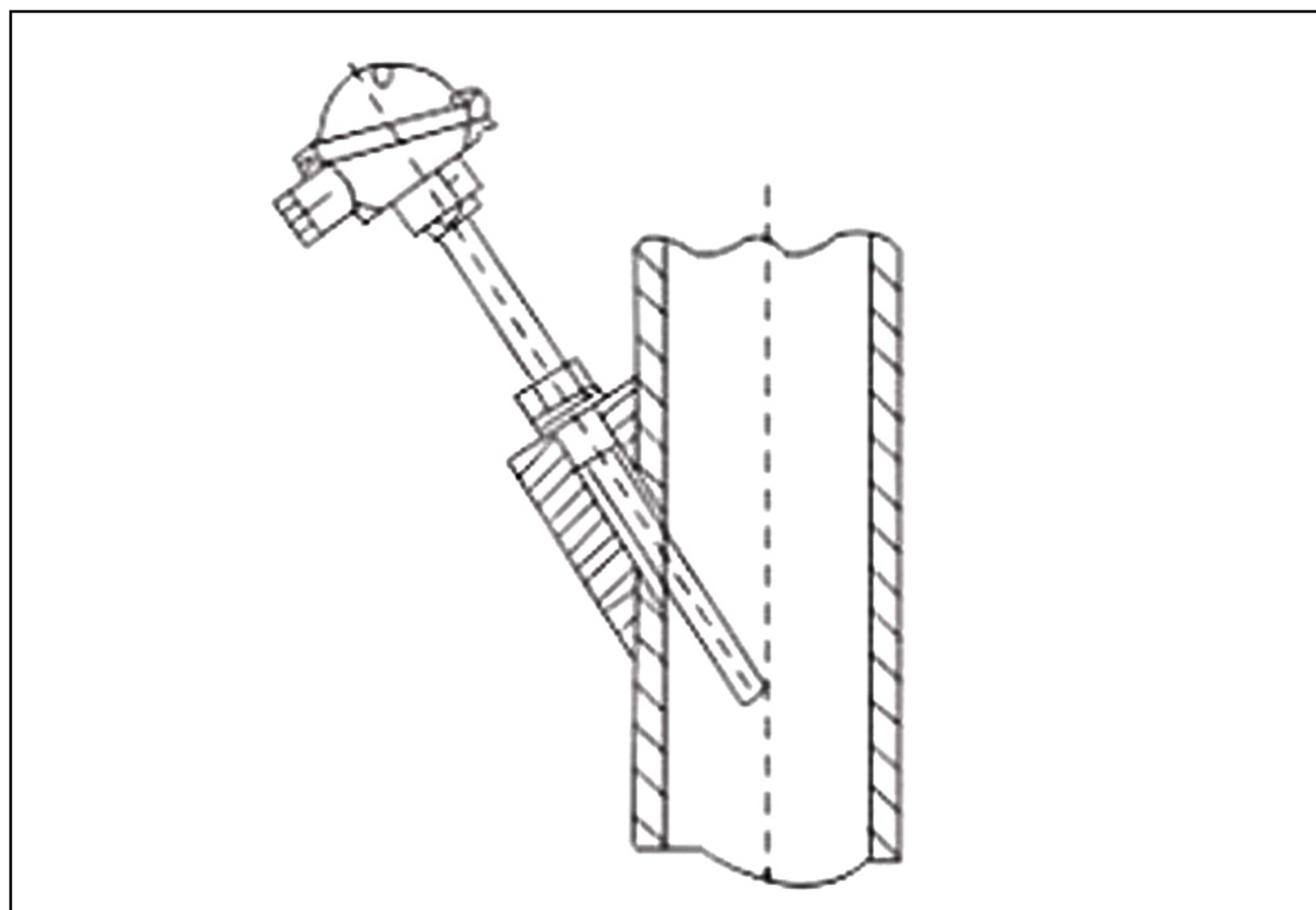
垂直管道轴线的安装方法



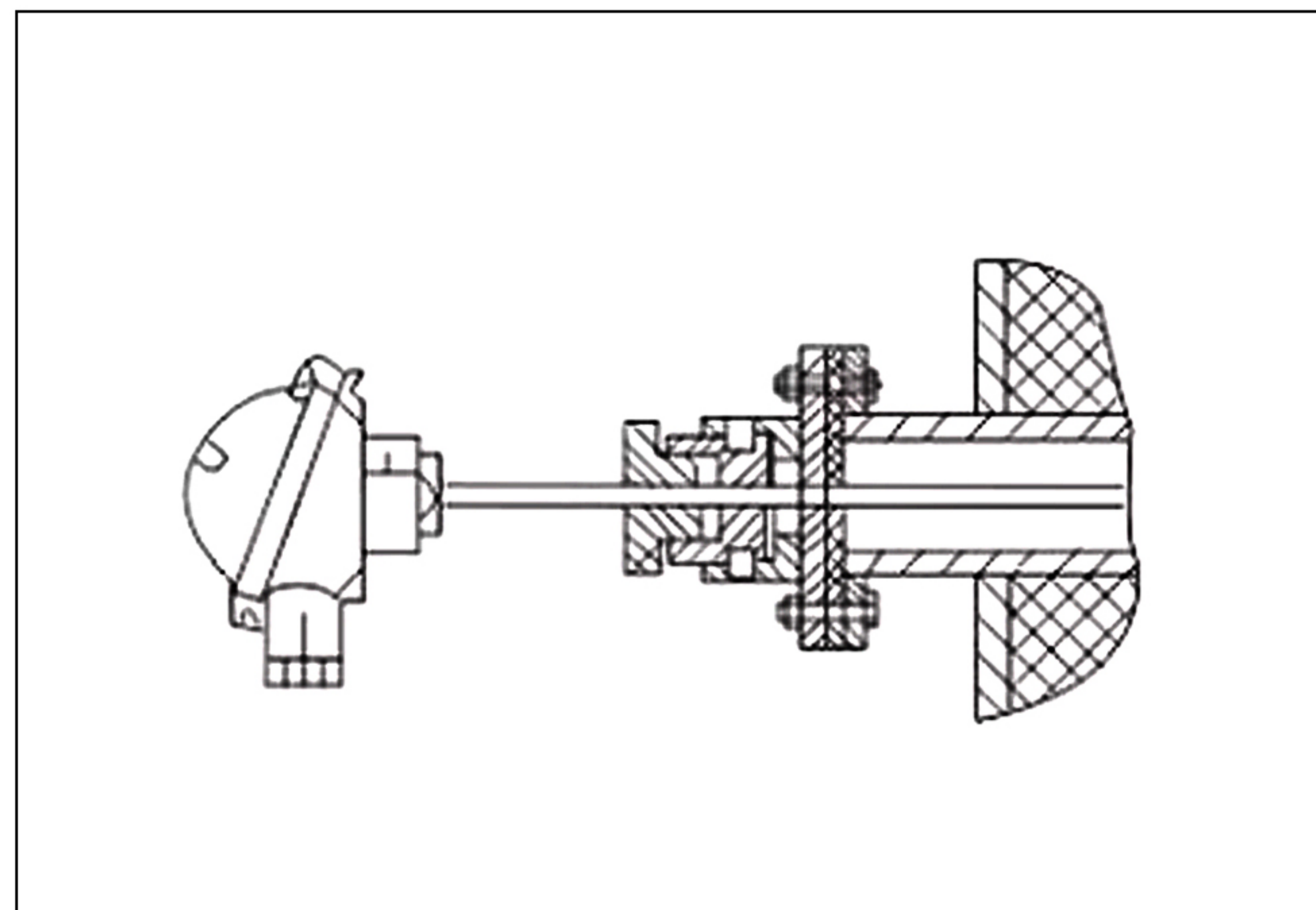
垂直管道轴线的安装方法



倾斜管道轴线的安装方法



锅炉烟道中的密封安装方法



十一、注意事项

- 【1】打开产品包装后，请仔细检查产品外观是否完好，核对产品说明书与合格证是否与产品一致，并妥善保管产品说明书及合格证一年半以上。
- 【2】安装前请检查标牌上所标型号、量程及工作电源与现场是否一致；电源应采用稳压电源，严格按照产品接线示意图接线，并在产品允许激励电压下工作，请勿过电压使用。
- 【3】确保电源供电电压符合压力变送器供电要求，电源的正、负与产品的正、负接线对应，确保压力源最高压力在该产品的量程范围内。
- 【4】露天安装时，应尽量把变送器置于通风干燥处，避免强光直射和雨淋，否则会使仪表性能变差或出现故障。
- 【5】本产品非防爆型，在防爆区使用会引起严重的人身伤害和重大的物质损失。
- 【6】显示仪表属于精密器件，用户在使用时不得自行拆解，更不能碰触膜片，以免造成产品损坏。
- 【7】产品禁止敲打，以免损坏内部结构。
- 【8】产品无客户自维修部件，出现故障请与我公司联系。

十二、售后服务

我公司本着竭诚为客户服务的宗旨，为促使双方更好的合作，提高双方的工作效率，特针对产品及配件的包换、保修事宜做出如下规定：

【质保期范围】产品自交货之日起计算一年内，因产品出现品质问题造成产品无法正常工作的，公司负责免费维修。对超过质保期在免责范围内的故障产品，我公司将竭诚提供终生维修，按工本价收取维修费用（产品运费由客户自行承担）。

【产品限时维修】1、收到客户故障产品的三个工作日内，向客户报告故障原因、故障责任、维修费用（超过质保期和在免责范围的产品）和维修时间；2、客户对故障原因、故障责任、维修费用和维修完成时间等事项无异议，确认维修产品之日起，故障产品在下述限定时间内修复，并向客户发出修复产品；

①轻微程度故障：5个工作日；②一般程度故障：10个工作日；③严重程度故障：15个工作日；

【修复产品质保期】修复产品质保期为交货之日起计算，为期六个月。

【适用范围】本产品维修服务条款仅适用于我公司生产的产品。

【注意事项】在质保期内以下情况不属于免费维修范围：1、人为损坏、摔坏、撞坏、压坏，产品外观严重变形等；2、未按规定使用造成的产品损坏；3、产品标签被撕毁，无合格证；4、擅自拆开产品外壳、部件被拆开；5、其它的没有严格按使用说明书的非法操作；6、超过产品保修期限；

佛山一众传感仪器有限公司

Foshan Yezon Sensor Instrument Co.,Ltd

电话：0757-82253651

传真：0757-82254300

网址：<http://www.y-sensor.com>

地址：广东省佛山市禅城区古大路4号

本说明书涉及的标准，技术及各种产品尺寸，随着技术改进，可能会发生变更，因此我司保留修改权，如有变更恕不另行通知。