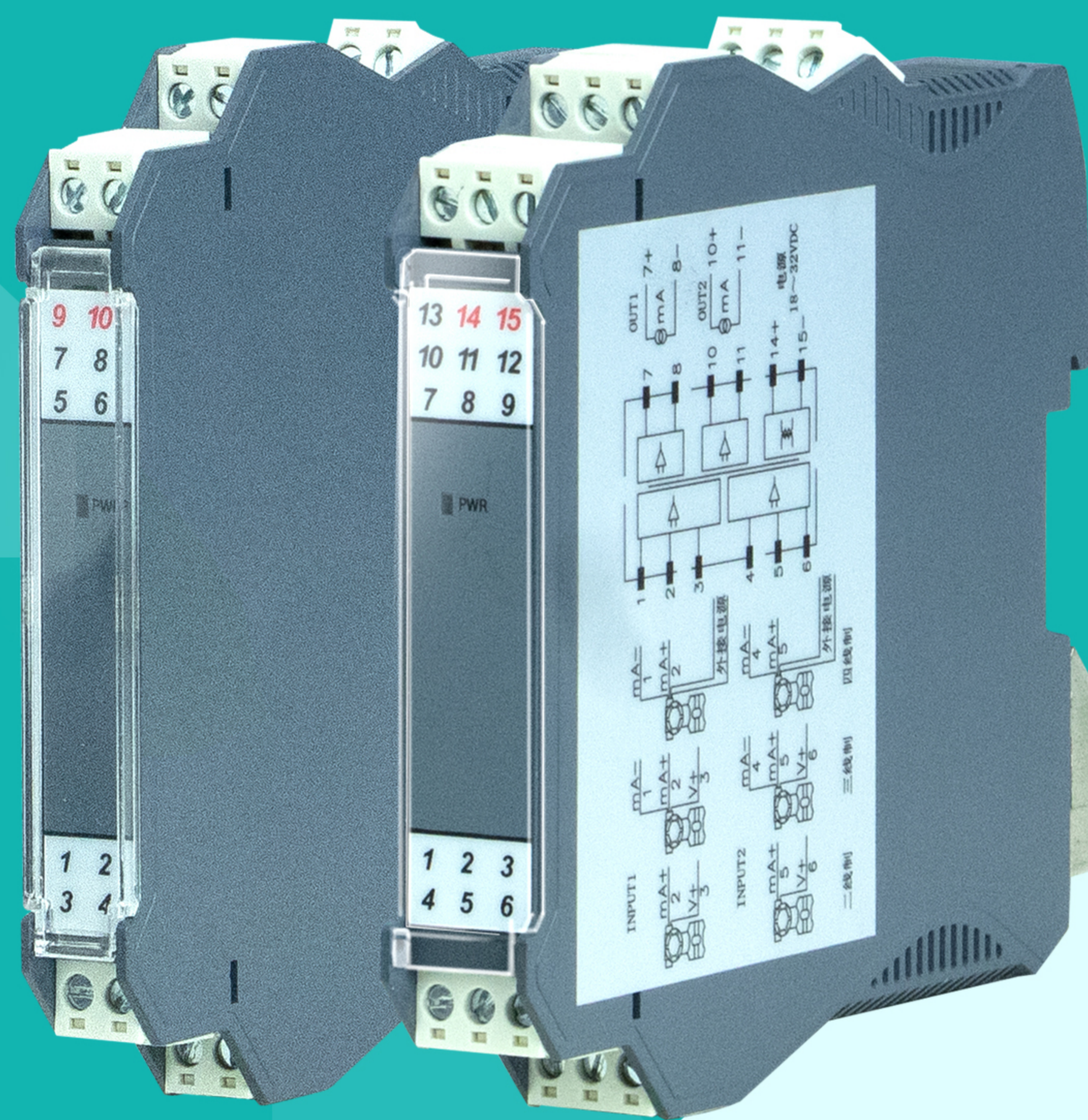


佛山一众传感仪器有限公司



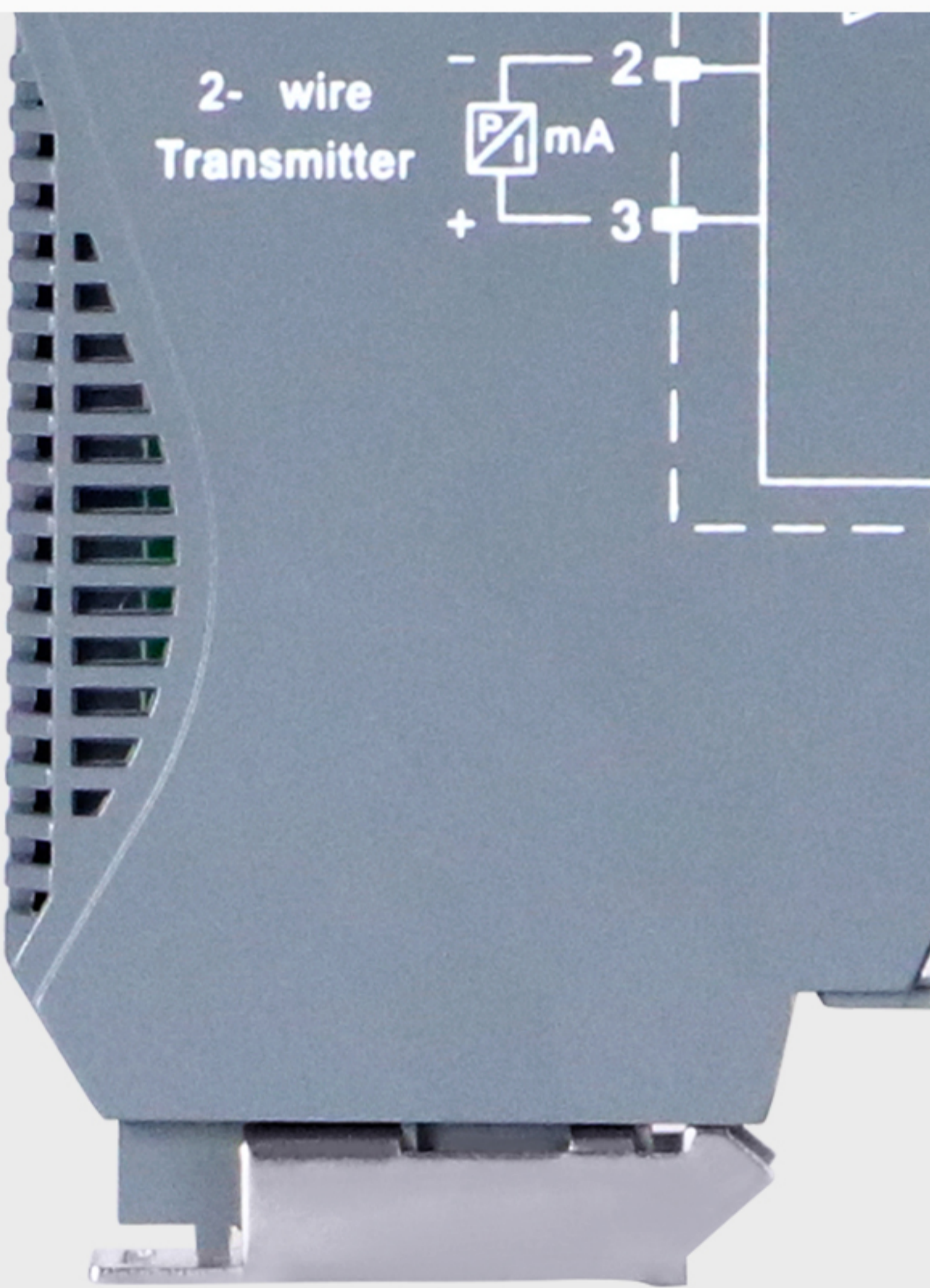
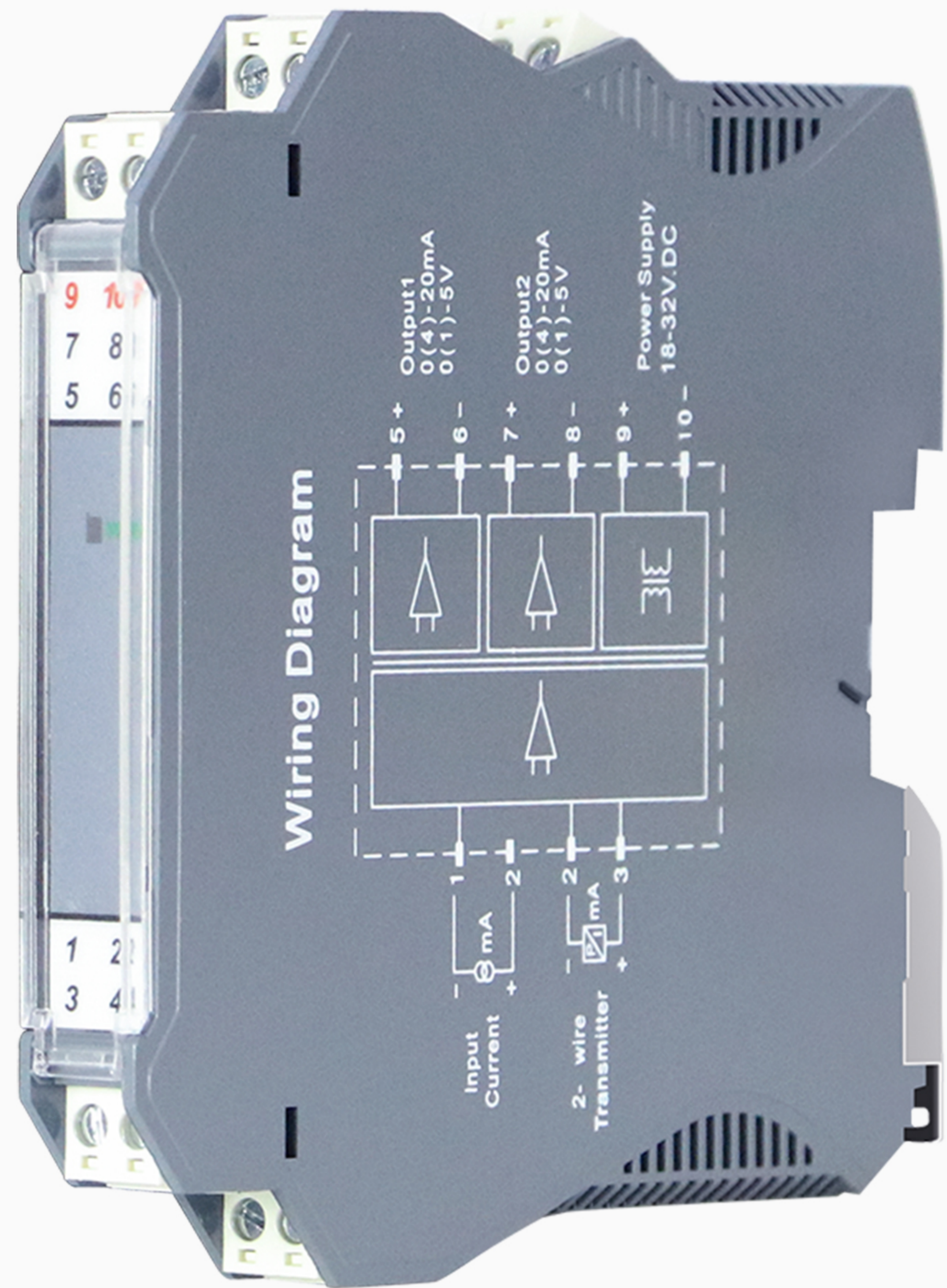
产品简介及安装说明

YZ5313通用型信号隔离器

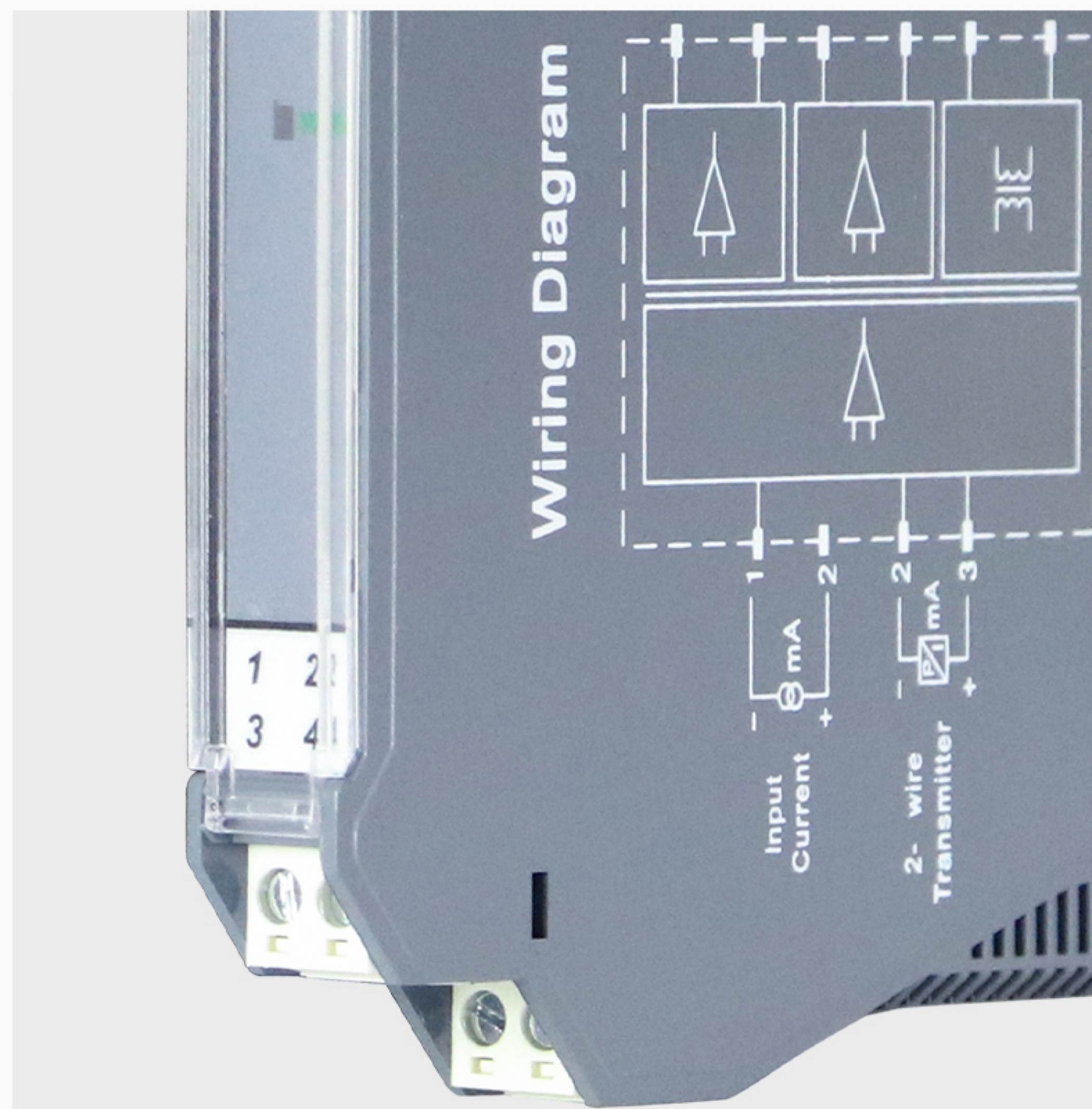
信号隔离器

YZ5313

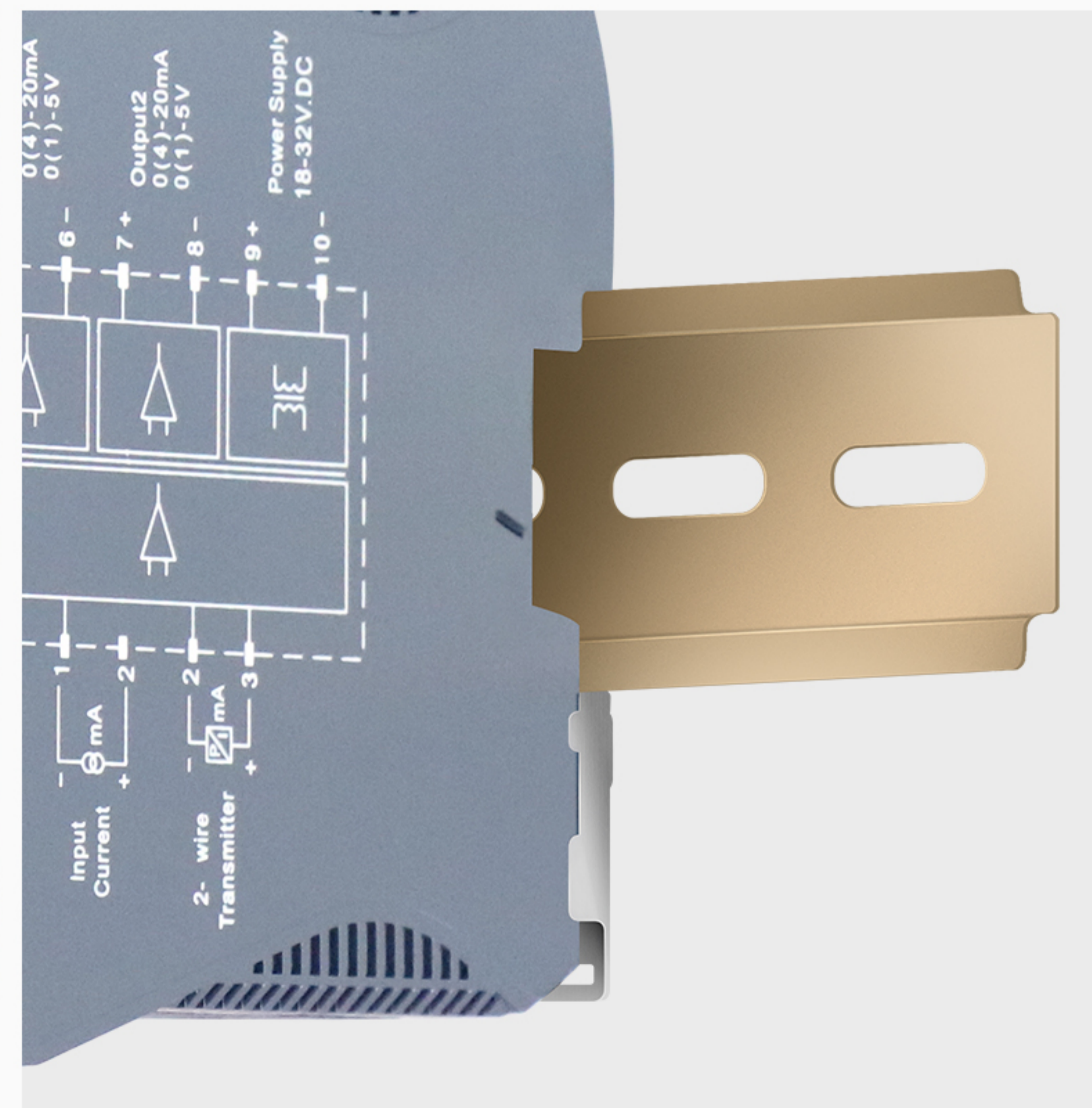
(磁电隔离)



栅格散热通道



12.7mm超薄机身



35mm导轨式安装

一、产品概述

给现场的变送器提供隔离的工作电源，同时检测回路中的电流/电压信号，经过变换，输出隔离的电流/电压信号，实现输入，输出，电源之间的三端隔离。

本产品为智能化设计，内部采用数字化调校，无电位器、自动零点校准等诸多先进技术，可与各类仪表及DCS，PLC等设备配套使用，在石油，石化，制造，电力，冶金等行业的重大工程中有广泛应用。

二、适配各类仪表及仪器

- A、螺纹型、防水型、贴片式、压鼻式；
- B、压力变送器、电磁流量计、温度变送器；
- C、PLC/DCS、记录仪、数显表、变频器；

三、使用环境

- 【1】工作中环境温度：-20~60℃；
- 【2】工作中允许相对湿度：10%RH~90%RH（40℃）；
- 【3】工作中允许大气压力：80~106KPA；
- 【4】储运过程中允许环境温度：-40~80℃；

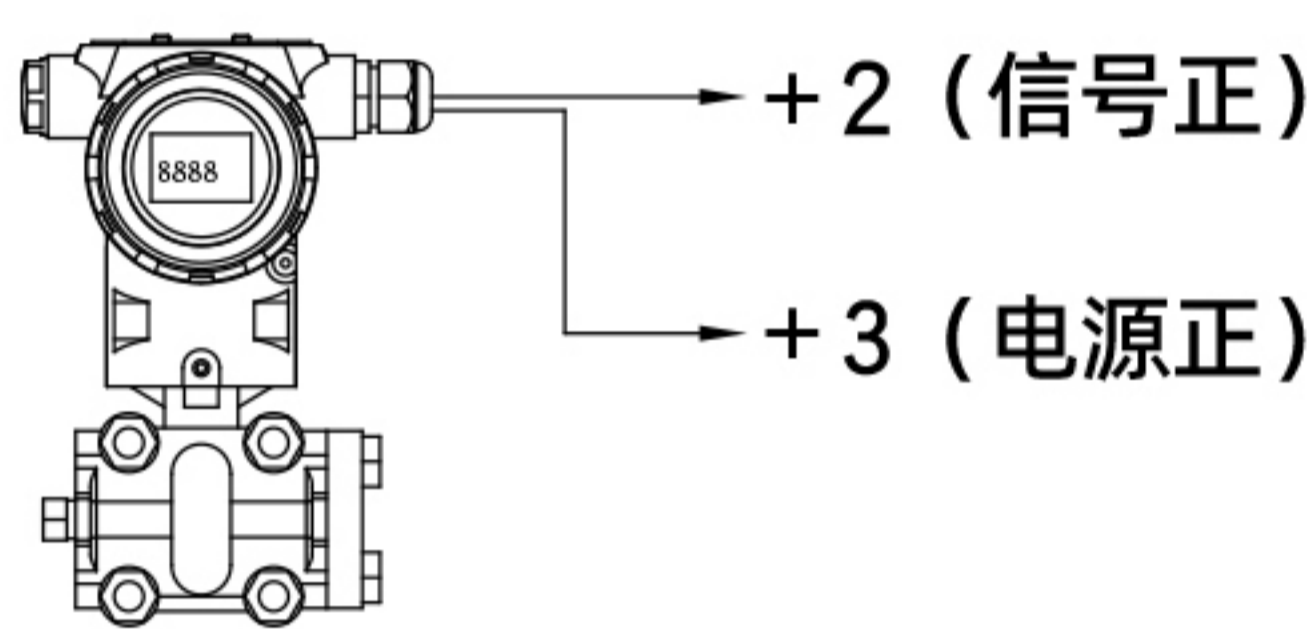
四、技术参数

输入信号	电流4~20mA,0~20mA,0~10mA
输入阻抗	直流电流约100Ω
输出信号	电流4~20mA, 0~20mA, 0~10mA, 如有其它信号类型请定制，具体信号类型详见产品标签
输出负载能力	电流4~20mA,0~20mA: ≤500Ω 电流0~10mA: ≤1KΩ 如有其它负载需求请订制，详见产品标签
输出波纹	≤5mV rms (负载250Ω)
配电输出电压	空载≤26V, 满载20mA 输出时电压≥17.5V
隔离传输准确度	±0.1%FS(25℃±2℃)
温度漂移	40ppm/℃
响应时间	≤0.5S
介电强度	(漏电流1mA,测试时间1分钟) ≥1500VAC(输入/输出/电源之间)

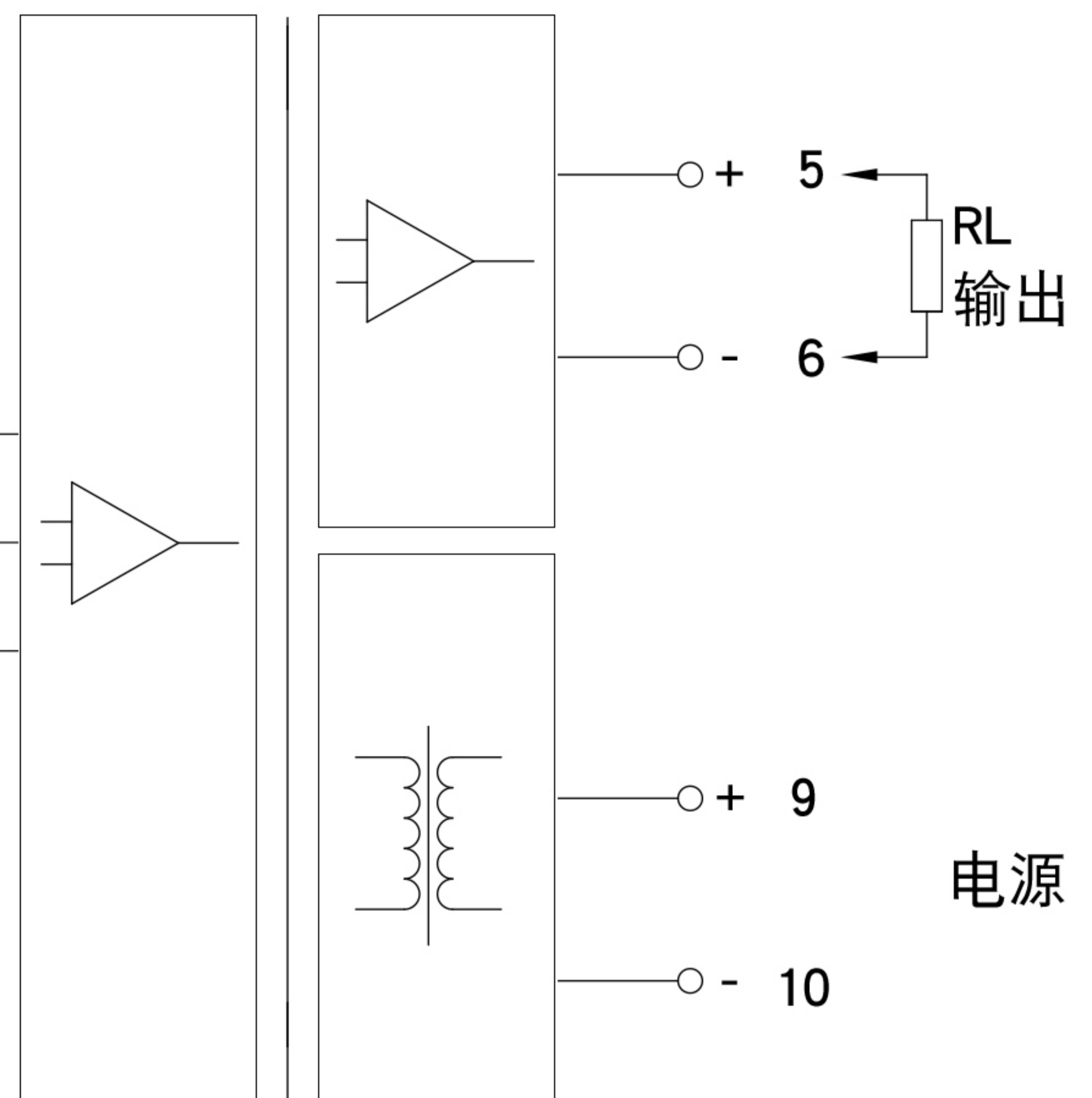
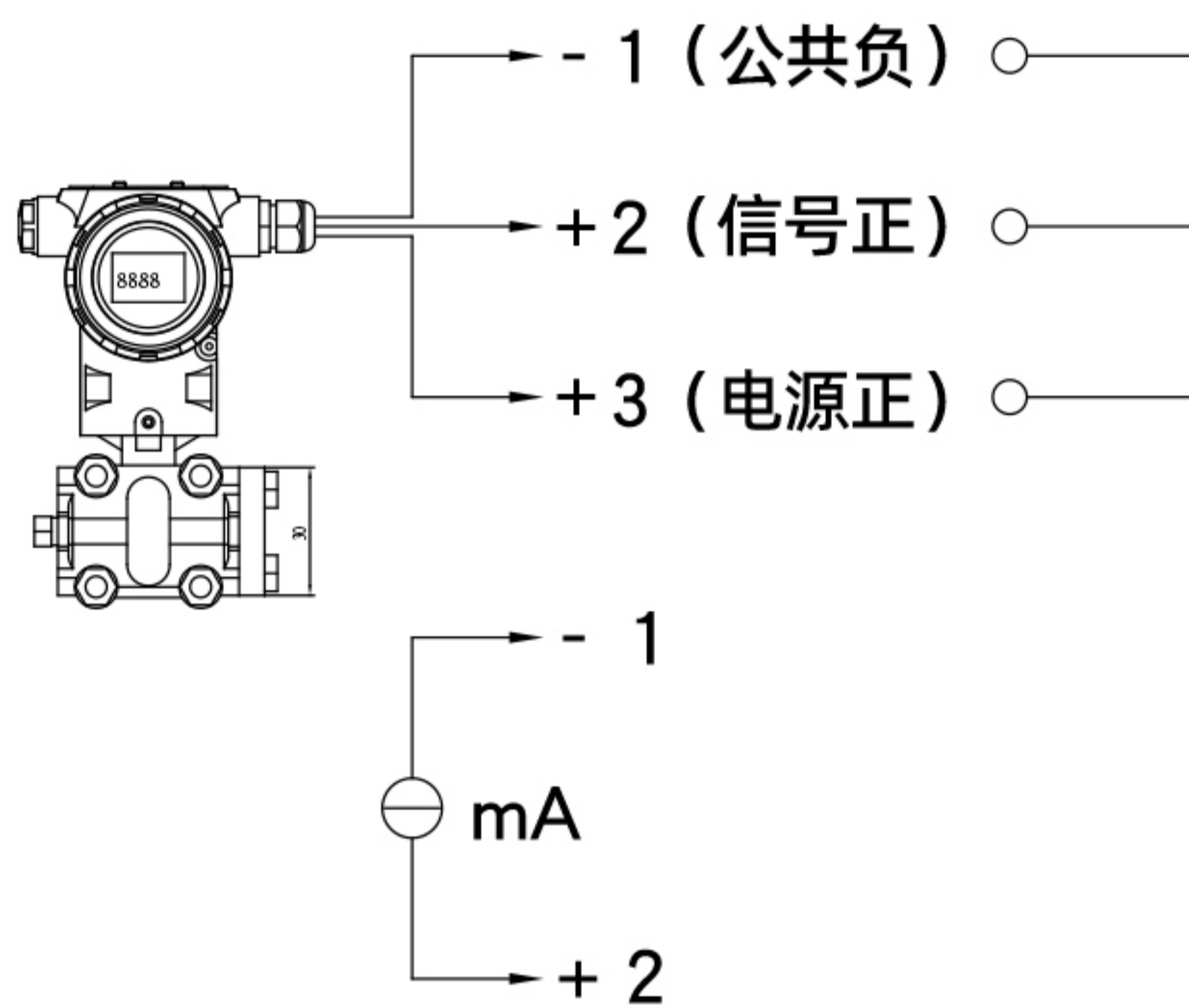
绝缘电阻	EMC符合IEC61326-3
电磁兼容	直流18~32V (典型值24V DC)
满载功耗	单路输出0.6W,双路输出1.5W

五、接线图

二线制

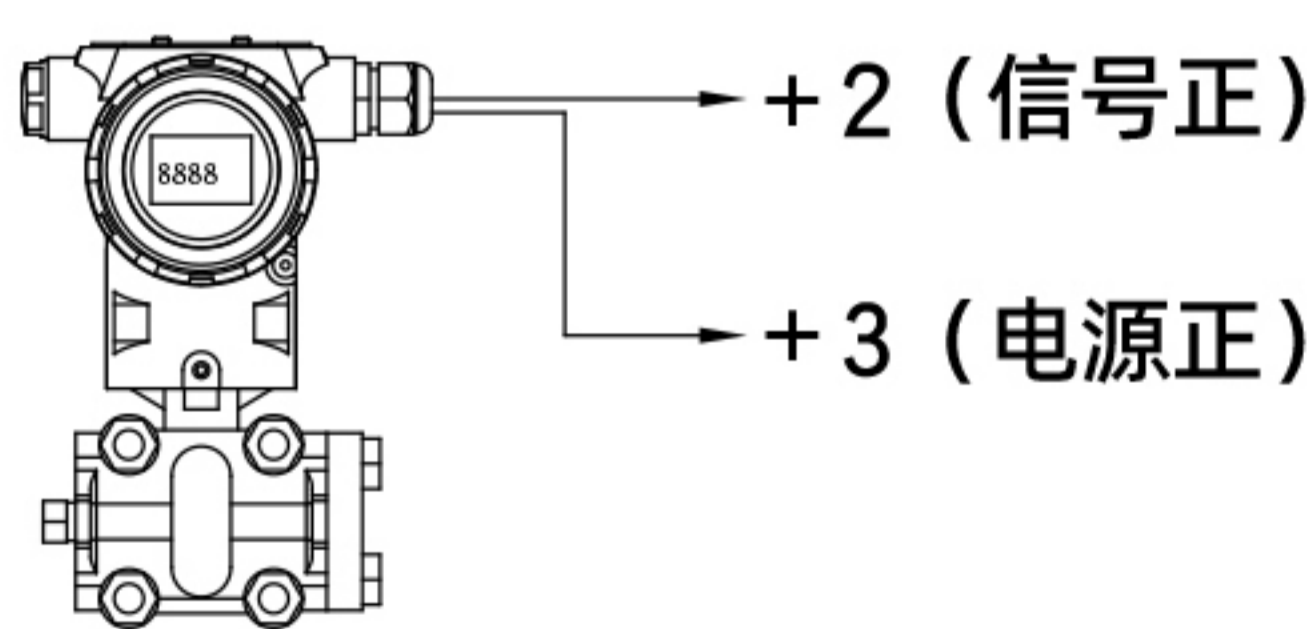


三线制

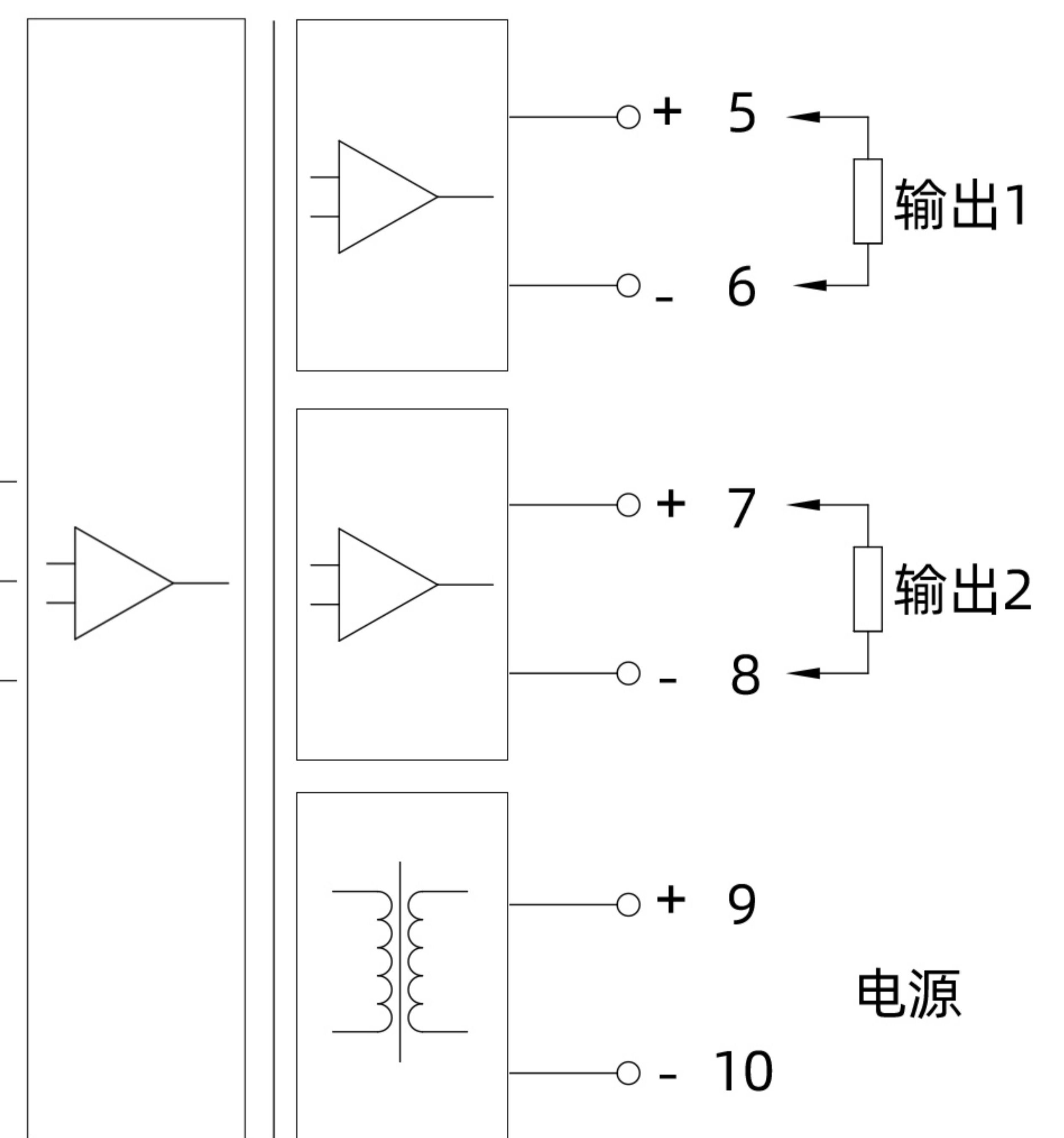
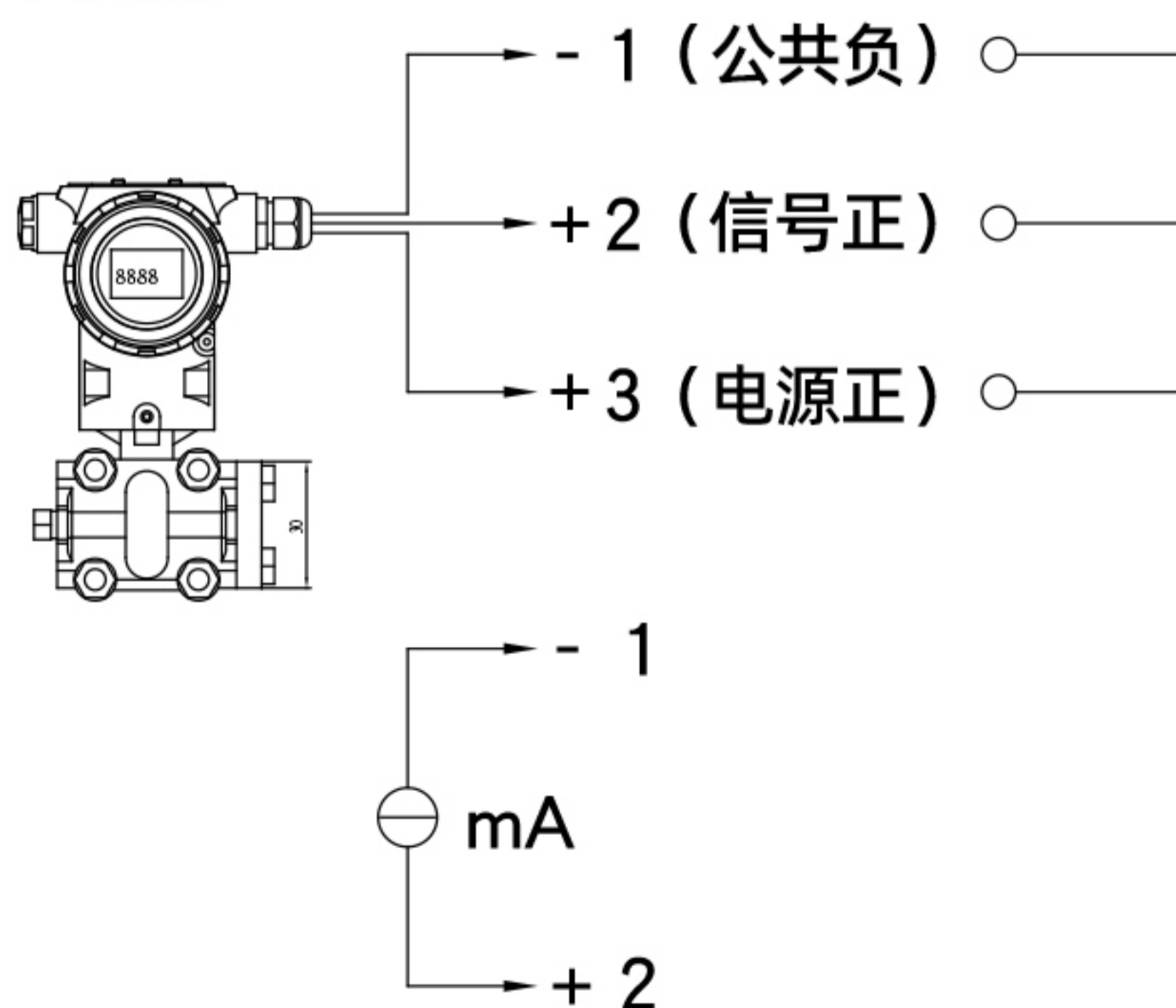


一入一出接线图

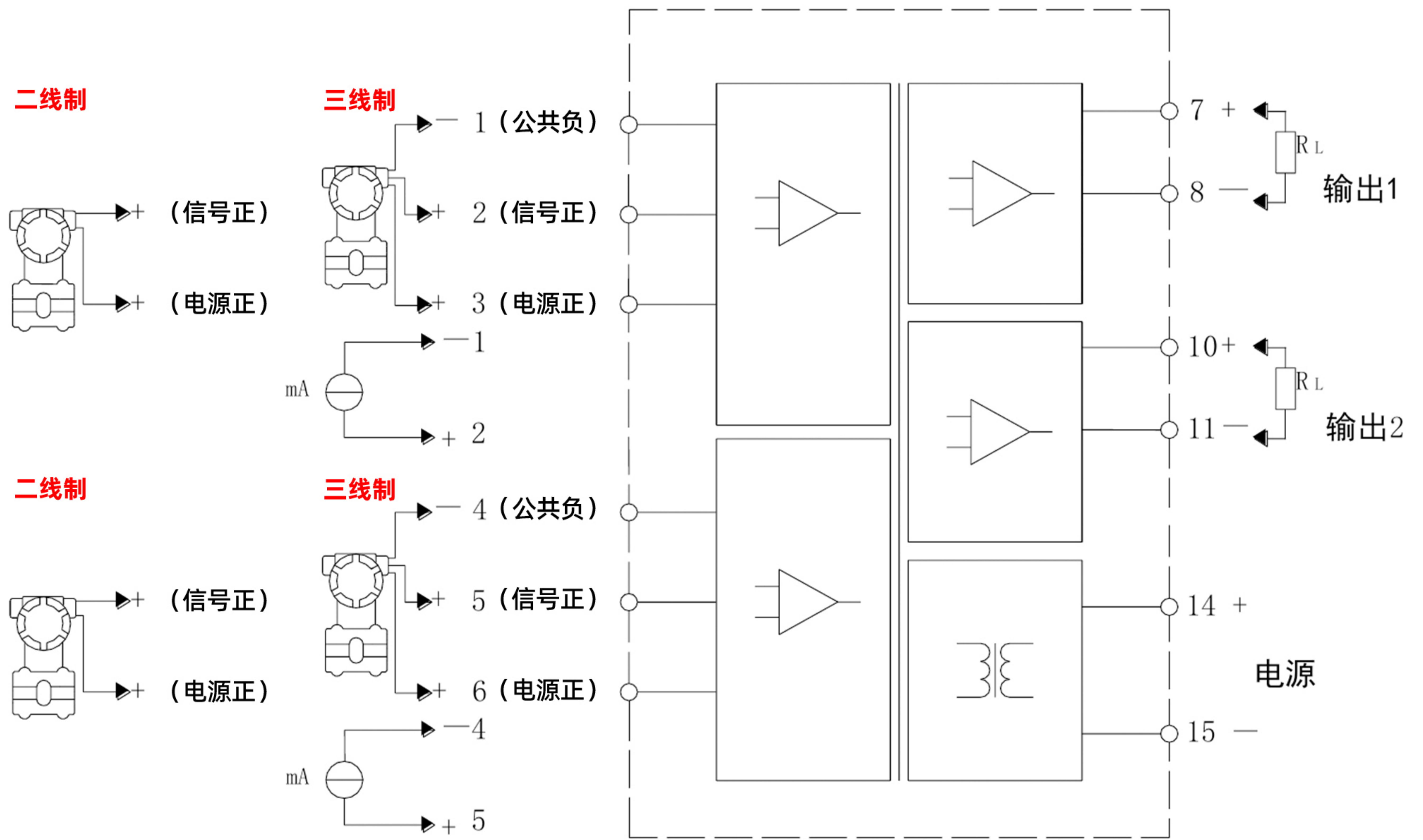
二线制



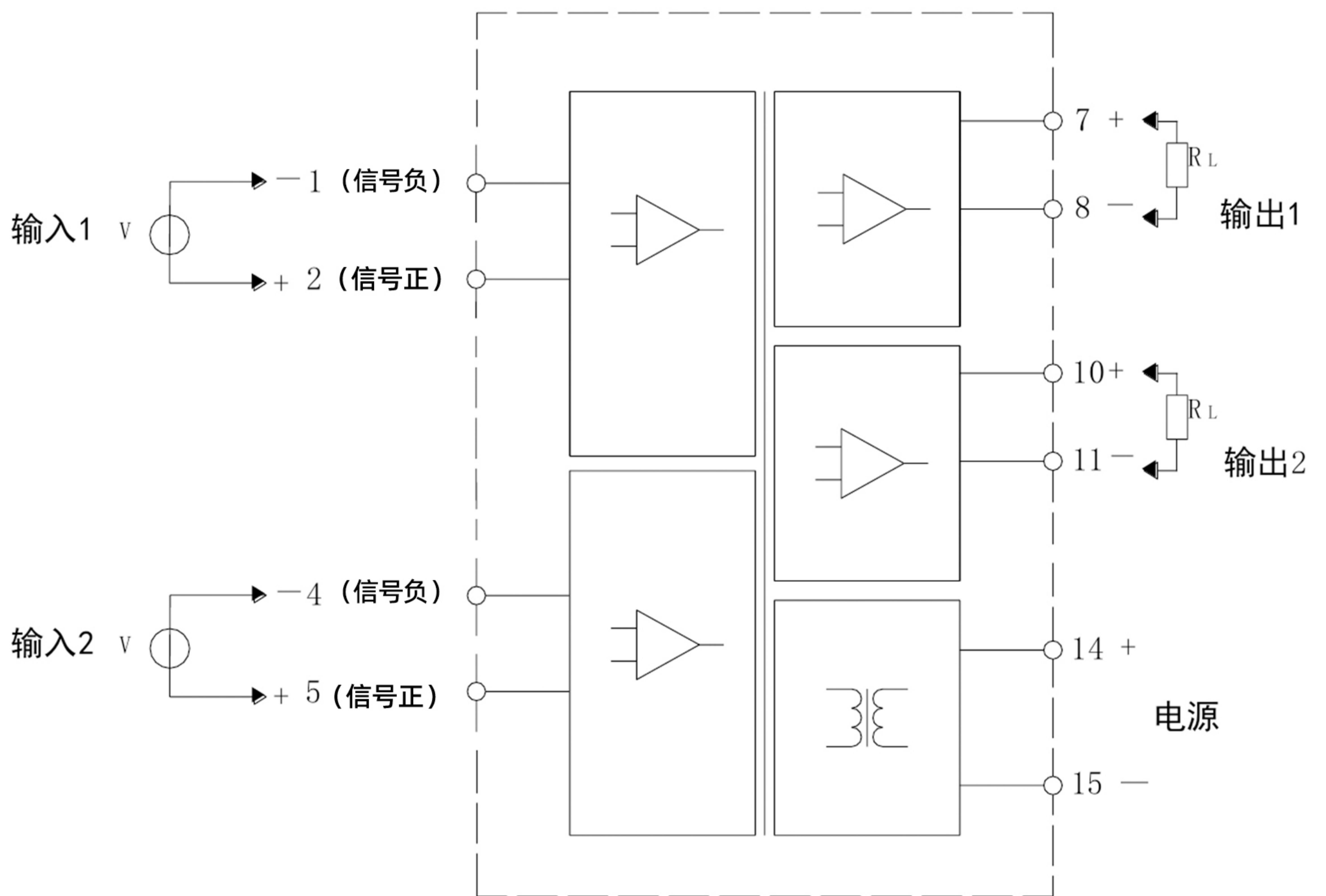
三线制



一入二出接线图

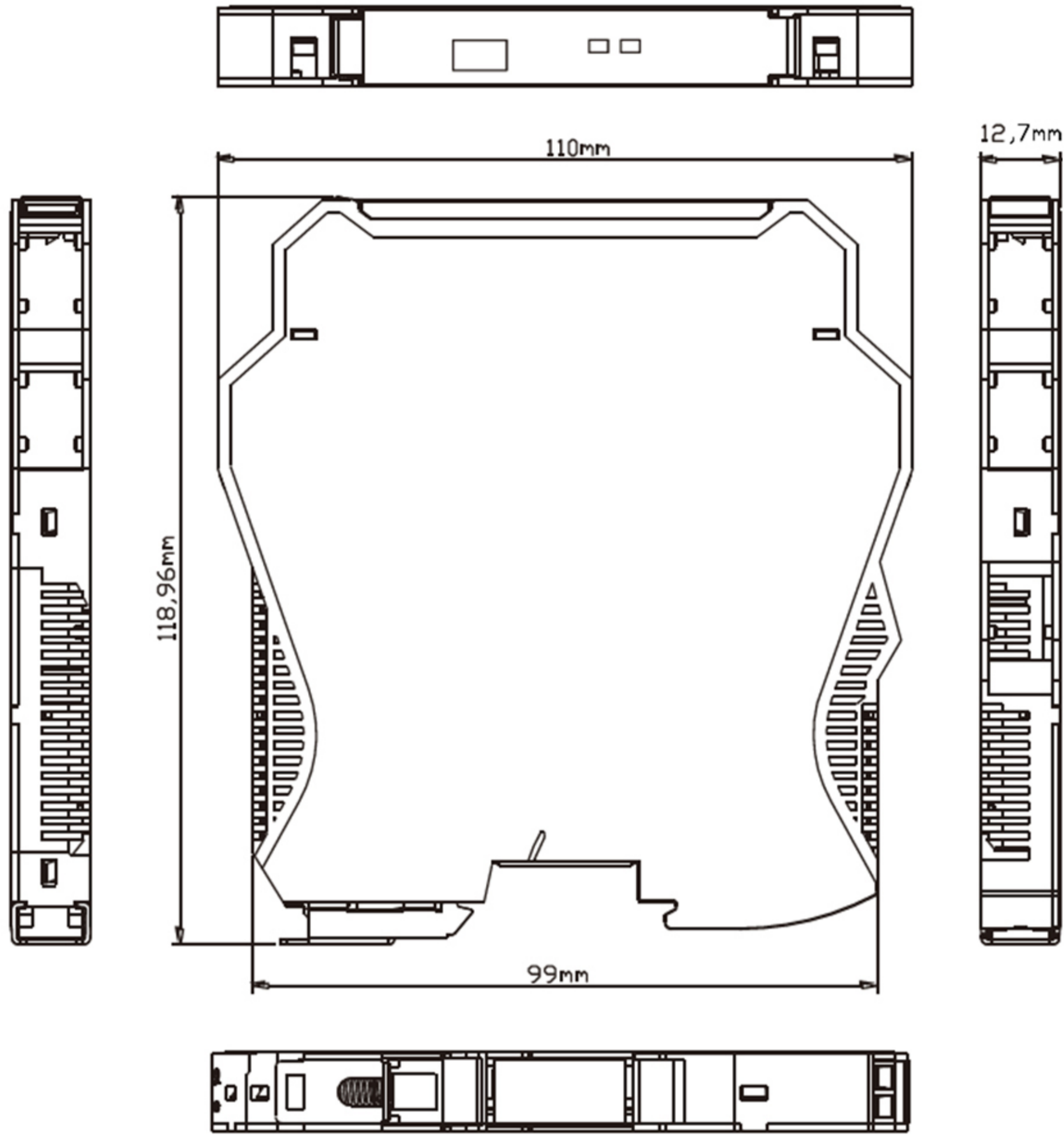


二入二出 电流输入接线图

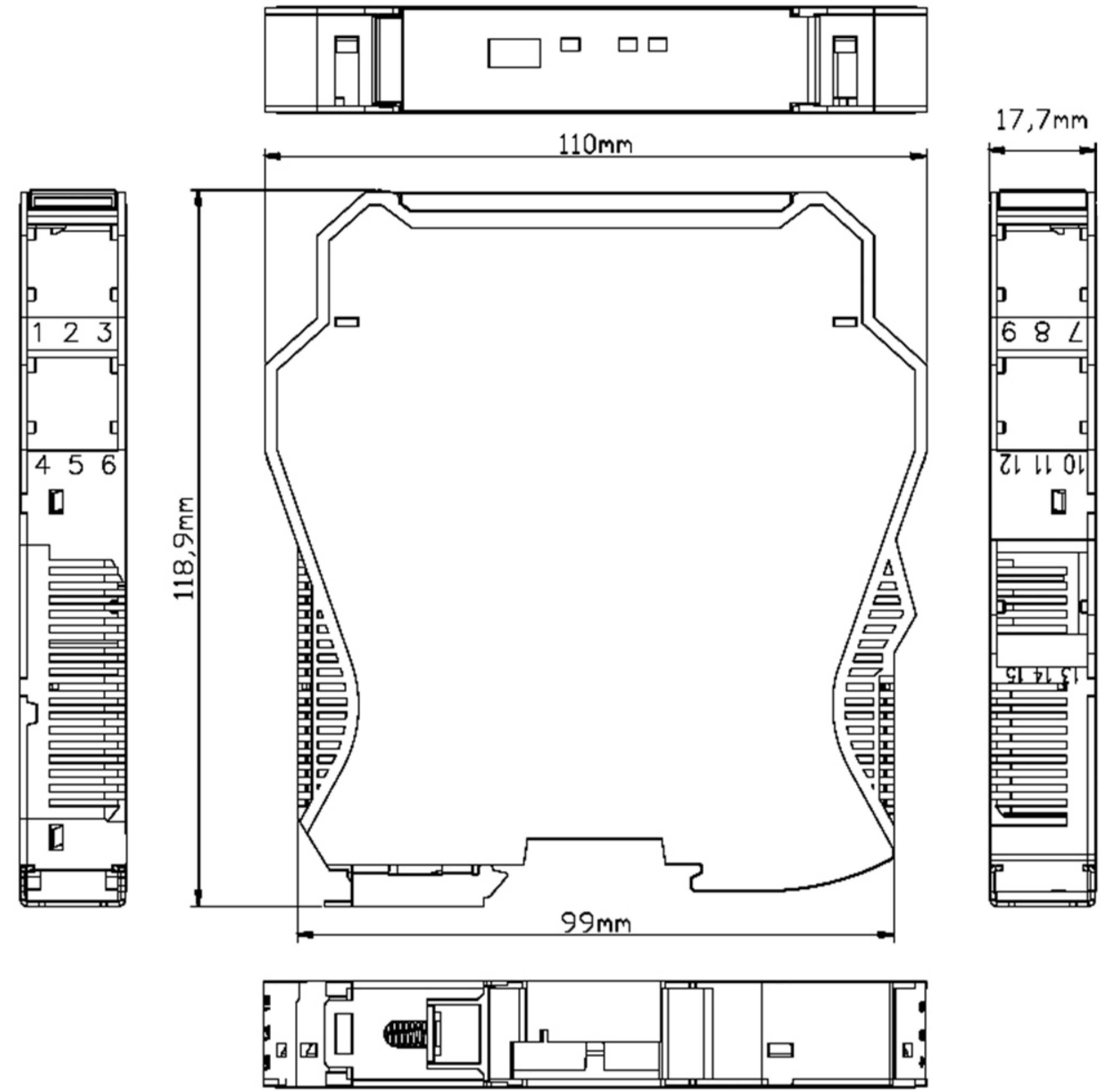


二入二出 电压输入接线图

六、外形尺寸图

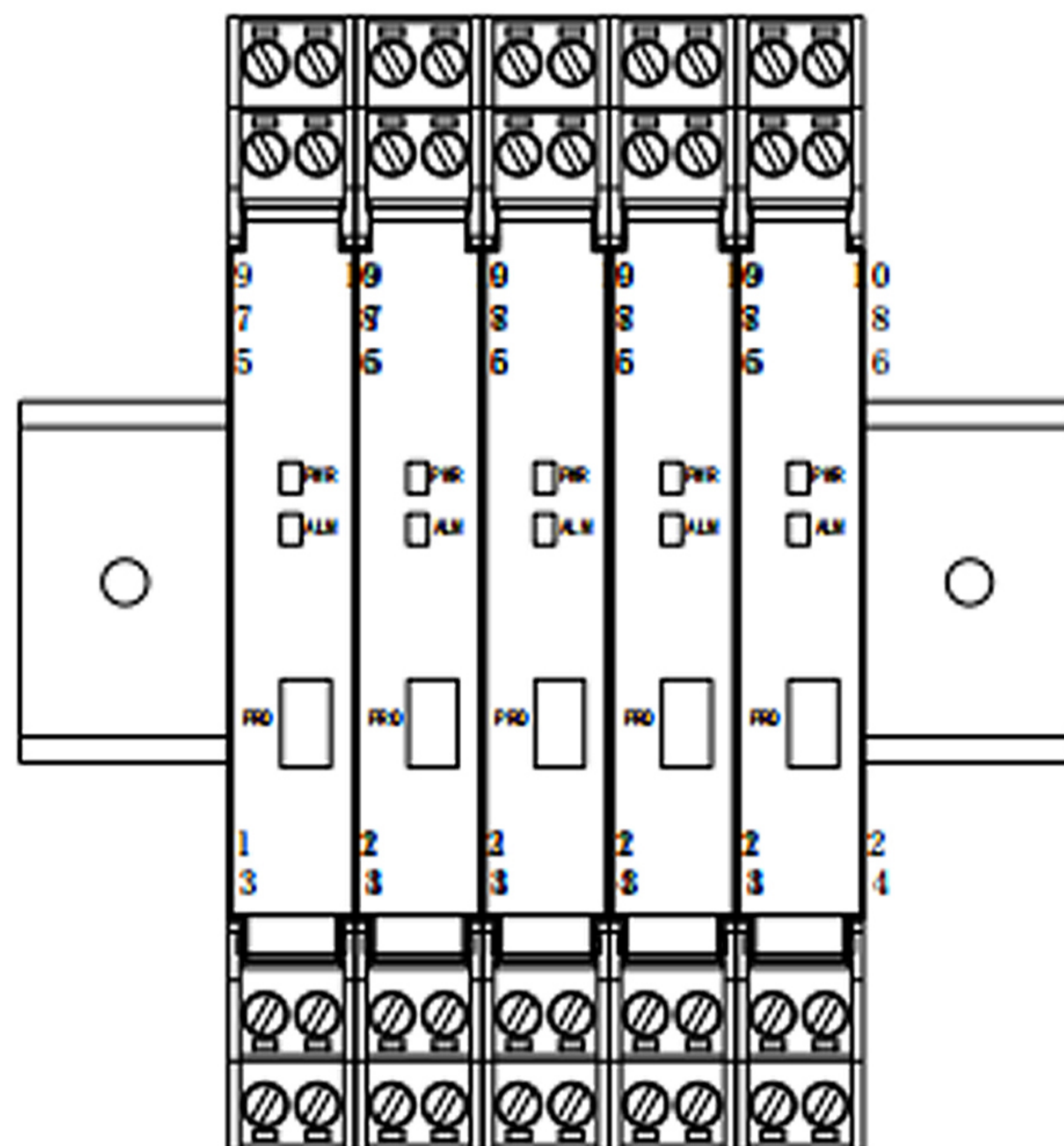


一入一出、一入二出 尺寸图
宽×高×深(12.7mm × 110mm × 118.9mm)



二入二出 尺寸图
宽×高×深(17.7mm × 110mm × 118.9mm)

七、安装方式



35mm导轨式安装，安装时注意卡位稳定，牢靠请尽可能垂直安装，已利于仪表内部散热

八、选型参数

型号	YZ5313信号隔离器						
数量	输入输出数量 11: 一入一出; 12: 一入二出; 22: 二入二出						
输入	输入信号类型 1:4~20ma; 2:1~5VDC; 3:0~5VDC; 4:0~10VDC; 5:万能输入; 6:定制信号						
输出	输出信号类型 1:4~20ma; 2:1~5VDC; 3:0~5VDC; 4:0~10VDC; 5:万能输入; 6:定制信号						
电源	电源 V1:24VDC; V2:220VDC; V3:无源						
特性	输入输出特性 A:输入带浪涌保护; B:输出带RS485; C:智能型;D:无底座						
附加	附加要求						
例:	YZ5313	11	1	1	V1	A	选型举例: YZ5313-11-11-V1-A

九、注意事项

安装位置不得有强烈振动，以及来自信号元，电源端及空间超过IEC61000-4系列第三工业现场电磁波干扰强度，并使用环境中不得对金属，熟料起严重腐蚀作用的有害物质。

其它说明

本使用说明书中的内容如与网站，样板等有冲突之处，认本说明书为准，如需对本产品进行编辑，校准，请选用配套的编程器。

十、售后服务

我公司本着竭诚为客户服务的宗旨，为促进双方更好的合作，提高双方的工作效率，特针对产品及配件的包换、保修事宜做出如下规定：

【质保期范围】产品自交货之日起计算一年内，因产品出现品质问题造成产品无法正常工作的，公司负责免费维修。对超过质保期在免责范围内的故障产品，我公司将竭诚提供终生维修，按工本价收取维修费用（产品运费由客户自行承担）。

【产品限时维修】1、收到客户故障产品的三个工作日内，向客户报告故障原因、故障责任、维修费用（超过质保期和在免责范围的产品）和维修时间；2、客户对故障原因、故障责任、维修费用和维修完成时间等事项无异议，确认维修产品之日起，故障产品在下述限定时间内修复，并向客户发出修复产品；

①轻微程度故障：5个工作日；②一般程度故障：10个工作日；③严重程度故障：15个工作日；

【修复产品质保期】修复产品质保期为交货之日起计算，为期六个月。

【适用范围】本产品维修服务条款仅适用于我公司生产的产品。

【注意事项】在质保期内以下情况不属于免费维修范围：1、人为损坏、摔坏、撞坏、压坏，产品外观严重变形等；2、未按规定使用造成的产品损坏；3、产品标签被撕毁，无合格证；4、擅自拆开产品外壳、部件被拆开；5、其它的没有严格按使用说明书的非法操作；6、超过产品保修期限；

佛山一众传感仪器有限公司

Foshan Yezon Sensor Instrument Co.,Ltd

电话：0757-82253651

传真：0757-82254300

网址：<http://www.y-sensor.com>

地址：广东省佛山市禅城区古大路4号

本说明书涉及的标准，技术及各种产品尺寸，随着技术改进，可能会发生变更，因此我司保留修改权，如有变更恕不另行通知。