

佛山一众传感仪器有限公司



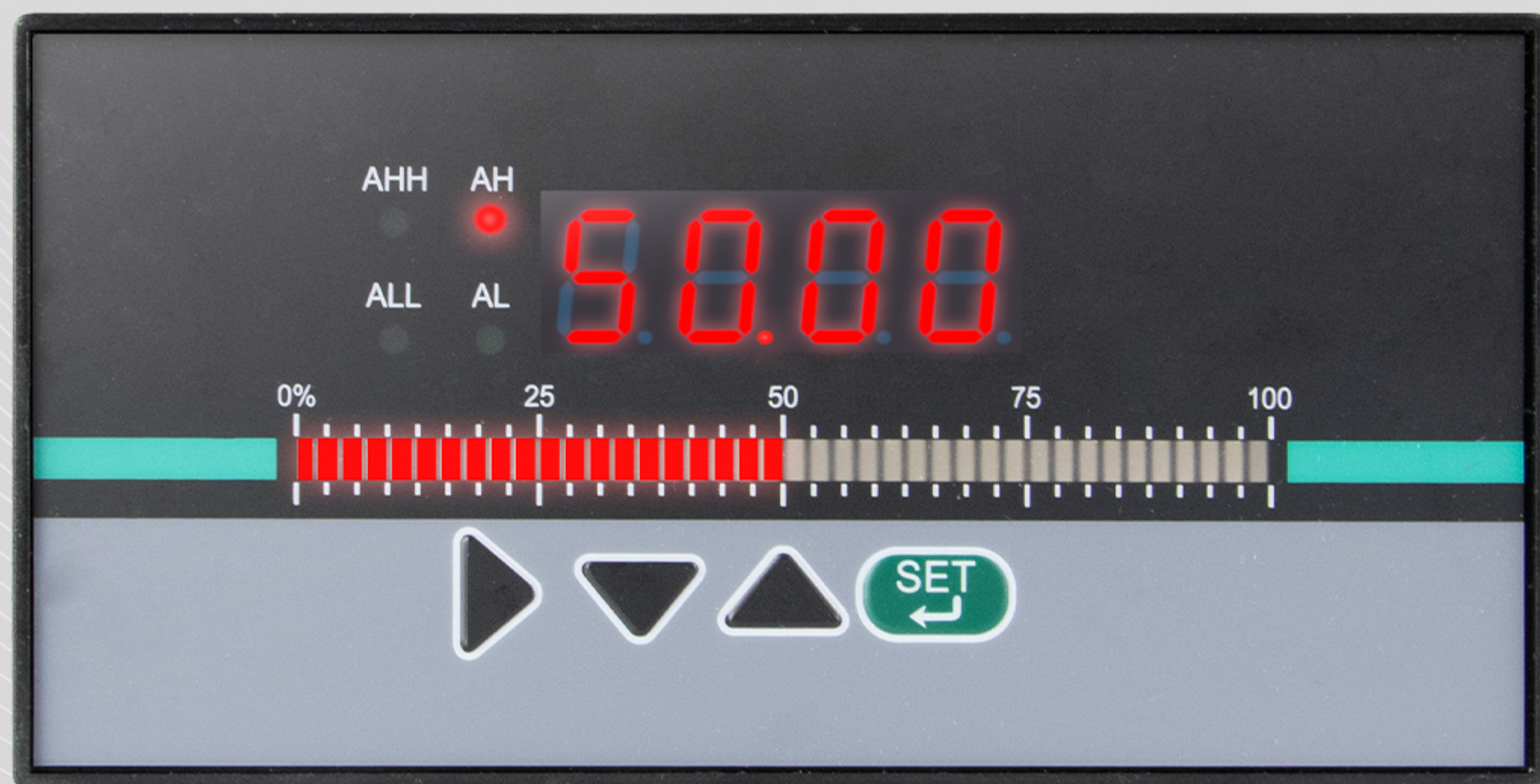
# 产品简介及安装说明

YZ3501ST 数显光柱控制仪表



# 智能控制仪表

## — YZ3501ST —



【横版】



【竖版】





## 一、产品概述

YZ3501ST数字单显光柱智能控制仪表，设计核心思想是通用，即万能分度号能适合多种信号输入/输出的新一代智能型通用数字显示控制仪。它与热电偶、热电阻、变送器、传感器等仪表配合，可用于冶金、电力、石油、化工、机械制造、热处理、轻工等行业。仪表由用户通过设置键设置适当的参数可实现对压力、温度、流量、液位、转速、电压、电流、频率等各种工业参数的指示、报警和输出。本仪表抗干扰力强，可适合电源波动大的场合中使用，供电电源范围100~260VAC/DC或24VDC。

## 二、产品特点

- 【1】 仪表操作简单，通用性强，一表多用。用户通过键盘设置，可实现多种信号类型输入，大大减少备用仪表的数量和费用。
- 【2】 软件调零调满度，消除温漂和时漂引起的测量误差，显示精度优于0.5%FS。
- 【3】 仪表采用数字滤波技术，能够识别、抑制工况系统中测量信号伴随的低频扰动及不规则干扰源，从而提高了抗干扰能力。
- 【4】 输出自由可选：继电器触点、SSR驱动电平、可控硅过零和移相脉冲触点输出；模拟量变送输出；24VDC电源馈电输出。
- 【5】 具有软件自动监测故障、报警功能。
- 【6】 全新的贴片焊接技术，使仪表美观大方、抗干扰强。
- 【7】 采用卡入式结构设计，便于安装、维修、调换；安装尺寸与国内、国外仪表通用。

## 三、技术参数

- 【测量范围】 -1999 ~ 9999字
- 【精度】  $\pm 0.2\%FS \pm 1$ 字或 $\pm 0.5\%FS \pm 1$ 字
- 【分辨率】 0.001、0.01、0.1、1
- 【采样周期】 3次/秒
- 【输入信号】 热电阻：Pt100, Cu50, Cu10...等或远程压力电阻  
热电偶：B, S, K, E, T, J, WRe...等  
电压：0-5V、1-5V、0-10V  
电流：0-10mA、0-20mA、4-20mA  
频率：0 ~ 3KHz, 波幅 > 4V, 矩形波或正弦波
- 【输出功能】 模拟量输出：电流或电压（选配）通讯输出：RS485总线  
支持2路或4路继电器输出（可选配蜂鸣报警，可一键消音）
- 【温度补偿】 0~50°C
- 【供电方式】 DC24V（供电电源）；AC220V供电（线性电源）
- 【显示方式】 \*-1999~9999测量值显示  
\*-999~9999设定值显示



- \*当前通道上限, 下限报警值显示
- \*发光二极管工作状态显示
- \*高亮度LED数字显示
- 【控制方式】 位式ON/OFF带回差
- 【输出信号】 \*DC0~10mA (负载电阻≤750Ω)  
\*DC4~20mA (负载电阻≤500Ω)  
\*DC0~5V (输入电阻≤250Ω)  
\*DC0~5V (输入电阻≤250Ω)
- 【开关输出】 继电器控制输出 (AC220V/3A DC24/5A阻性负载)
- 【报警方式】 2路继电器报警输出, LED指示。控制方式为继电器ON/OFF带回差  
(用户可自由设定)
- 【设定方式】 面板轻触式按键数字设定, 设定值断电后永久保存, 参数设定值密码锁定
- 【产品功耗】 ≤3W (DC24V-开关电源), ≤5W (AC220V-线性电源供电)
- 【产品结构】 标准卡入式开孔
- 【产品尺寸】 80\*160\*110

#### 四、面板介绍



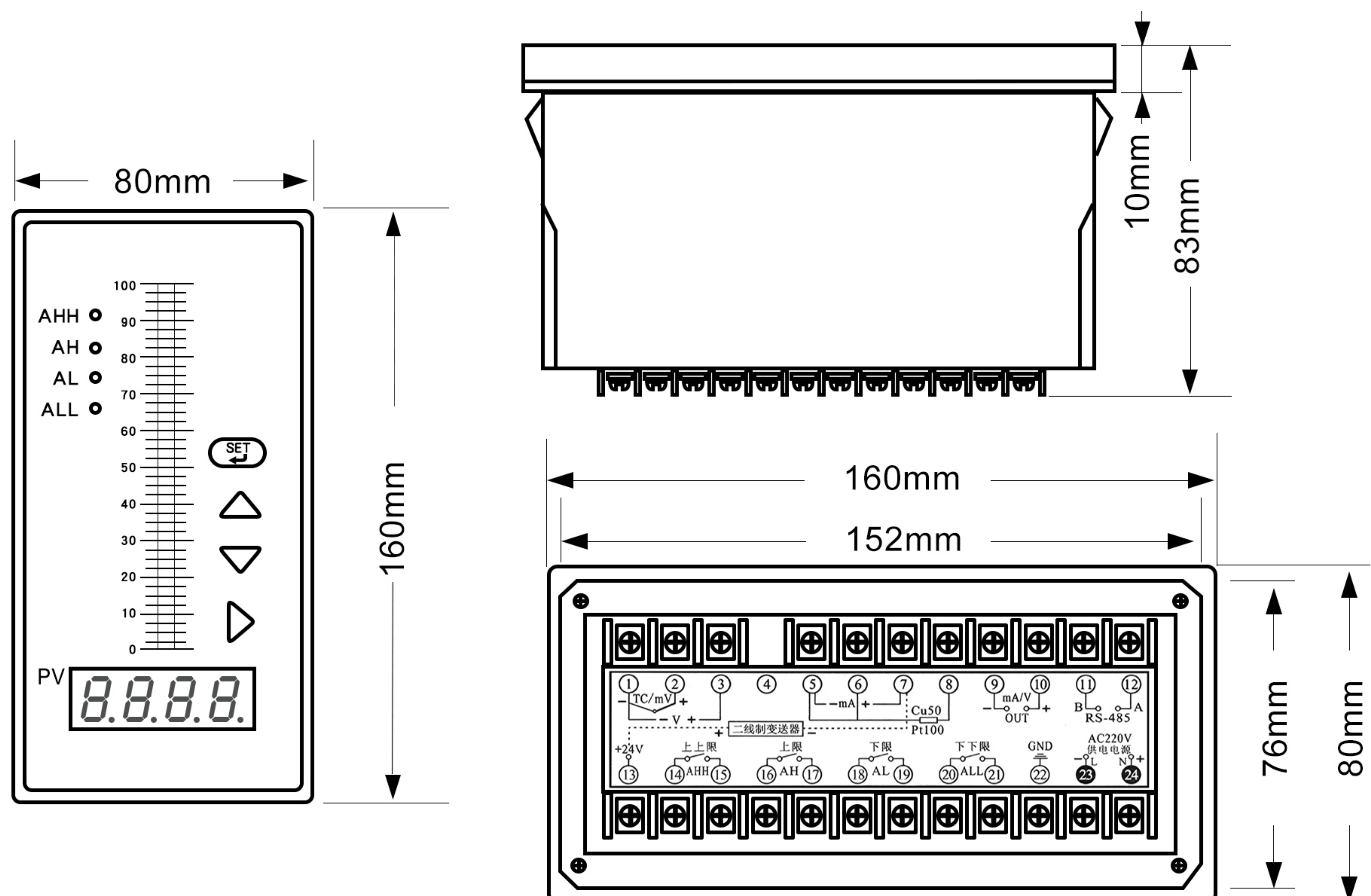


## 五、代码解释

代码	传感器类型与测量范围	代码	传感器类型与测量范围
0	S型热电偶0~1600° C	1.2	
1	R型热电偶0~1600° C	13	DC 0~10mA标准信号
2	B型热电偶200~1800° C	14	DC 0~20mA标准信号
3	K型热电偶0~1300° C	15	DC 4~20mA标准信号
4	N型热电偶0~1300° C	16	DC 毫伏信号0~100mV
5	E型热电偶0~+850° C	17	电阻信号 0~400Ω
6	J型热电偶0~650° C	18	频率f非标信号0~3000Hz
7	T型热电偶-200~400° C	19	DC 0~5V 信号开方
8	Pt100热电阻-200~850° C	20	DC 1~5V 信号开方
9	Cu50热电阻-50~150° C	21	DC 0~10mA 信号开方
10	DC 0~5V 标准信号	22	DC 4~10mA 信号开方
11	DC 1~5V 标准信号	23	

## 六、产品尺寸及接线图

外形尺寸：80mm(宽) x 160mm(高) x 83mm(深)



开孔尺寸：76<sup>+0.7</sup>mm(宽) x 152<sup>+0.7</sup>mm(高)



## 七、选型指南

系列代码	YZ3501ST	①	②	③	④	⑤
仪表外形	外形: 160*80	横版	↑	↑	↑	↑
	外形: 80*160	竖版				
输入信号	4-20mA	S1		↑	↑	↑
	4-20mA RS485	S2				
	1-5VDC	S3				
	0-5VDC	S4				
	0-10VDC	S4				
电源	220VAC	P1		↑	↑	↑
	24VDC	P2				
测量范围	XX				X	
输出信号	2路继电器输出 (标配)					K1
	3路继电器输出					K2
	2路继电器输出+1路电流4-20mA输出					K3
	2路继电器输出+1路电压0-5V输出					K4
	2路继电器输出+1路电压0-10V输出					K5
	2路继电器输出+1路RS485通讯输出					K6
	2路继电器输出+1路RS232通讯输出					K7
	其他特殊要求, 请订货时说明					K8

订货示例: YZ3501ST-竖版-S1-P2-35-K3

## 八、报警功能说明

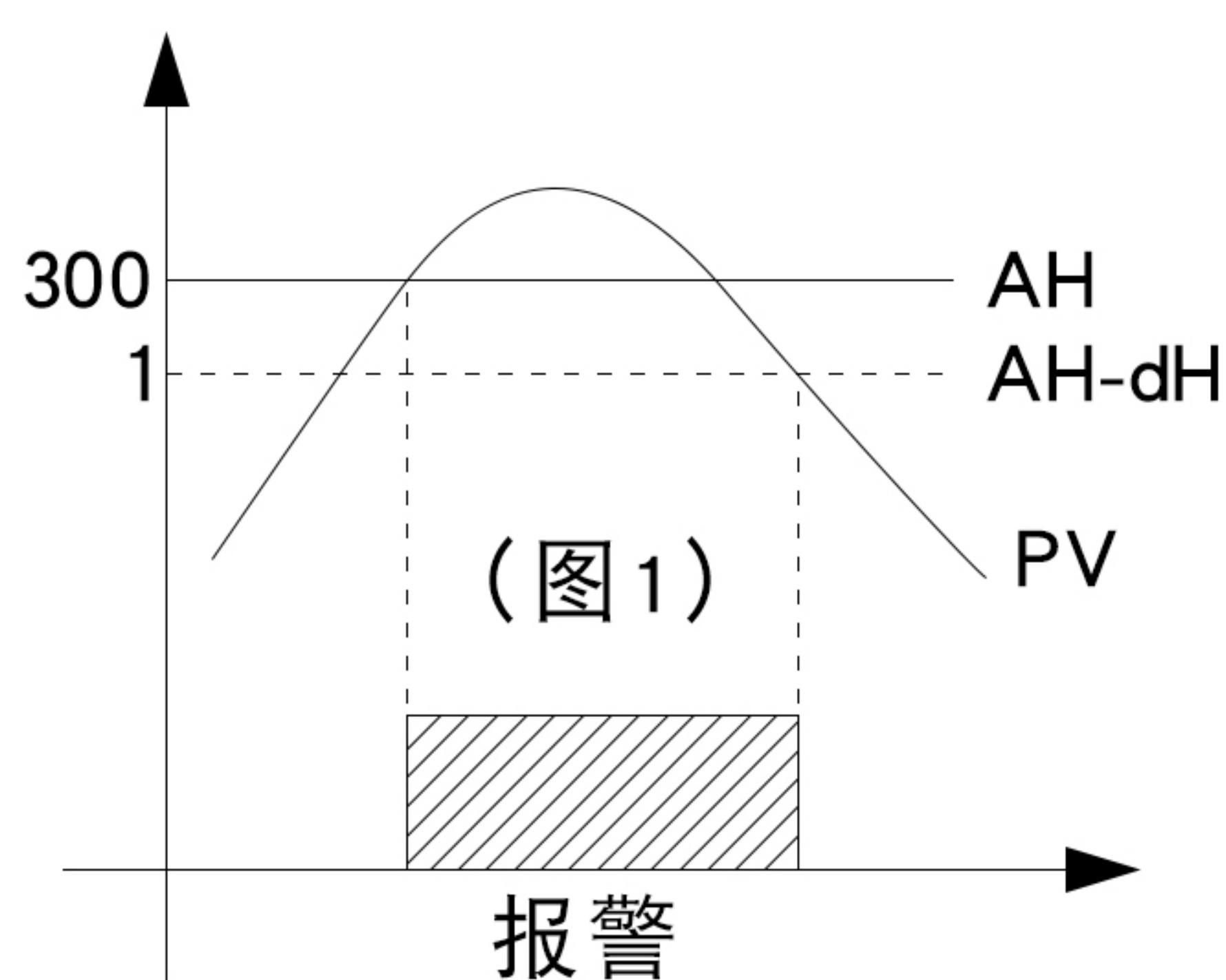
PH/PL: 报警功能, 共有2种, 设定为00时, 取消报警, 详细说明见下图所示:

### 越上限报警

当  $PV \geq AH$  时报警

当  $PV < (AH - dH)$  时报警解除

( $AH=300, dH=1$ )



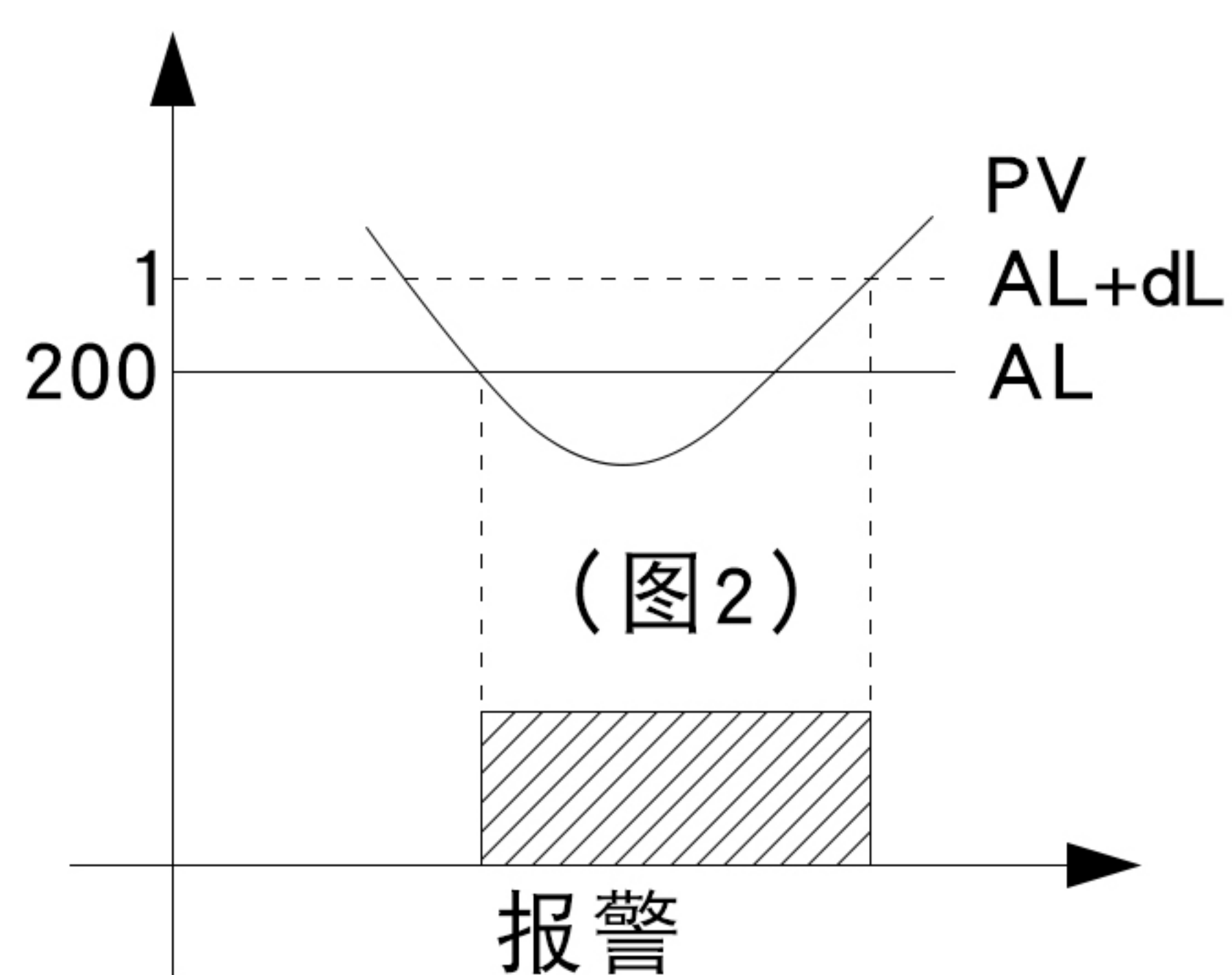
PH=1: 越上限报警

### 越下限报警

当  $PV \leq AL$  时报警

当  $PV > (AL - dL)$  时报警解除

( $AH=200, dL=1$ )

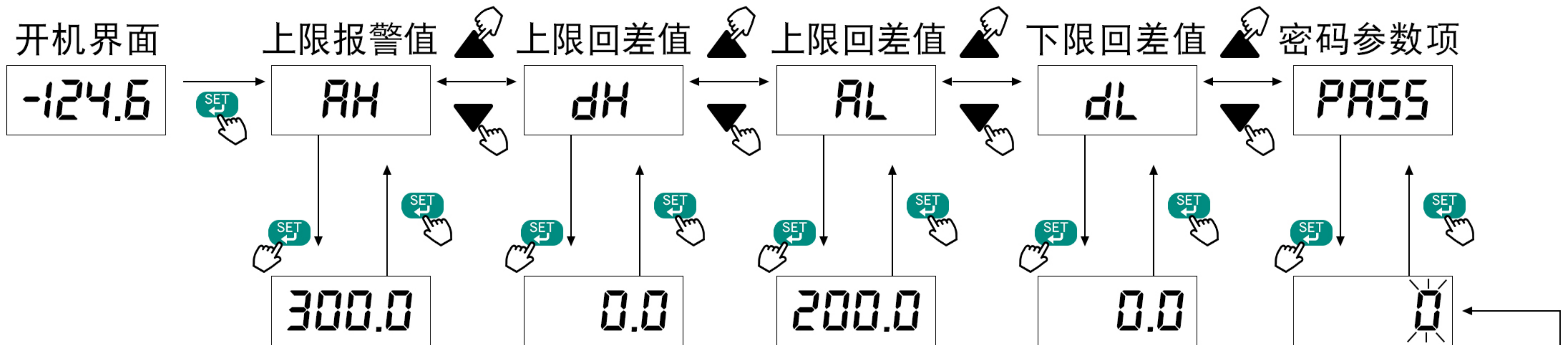


PH=2: 越下限报警



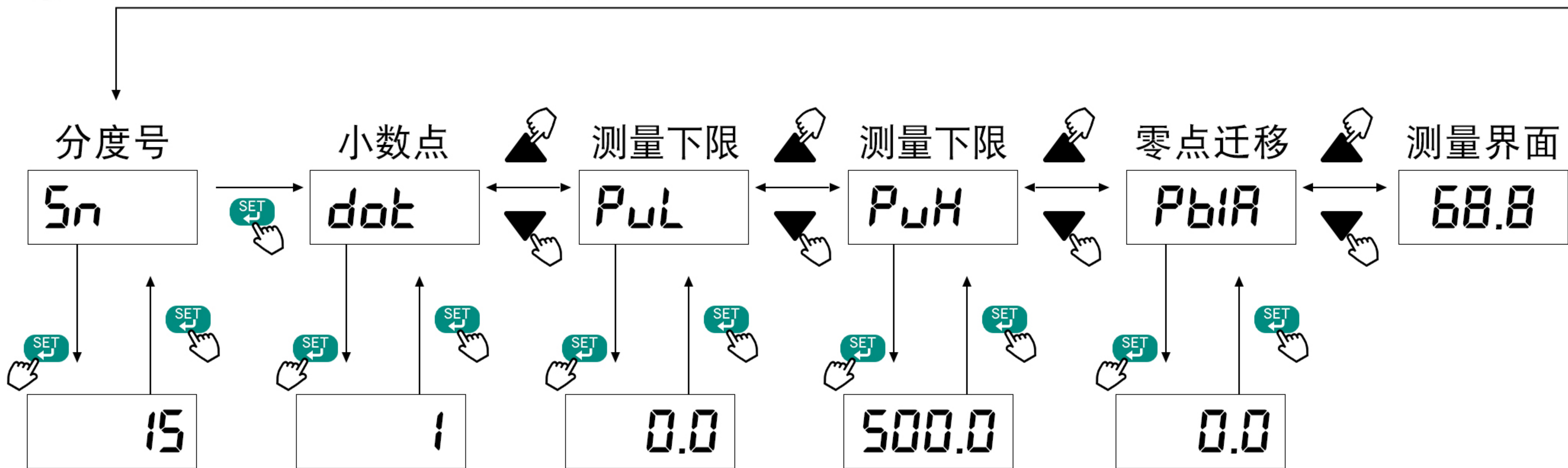
## 九、操作流程图（首次使用必看）

### ①一级控制参数（进入）操作图示



### ②二级内部参数（进入）操作图示

密码参数项填入555进入二级参数



### ③设定要点

按 **SET** 进入设定状态；按 **SET** 确定保存；使用 **▶▼▲** 输入密码和参数设定值；

按 **▶** 在参数设定可移位；按 **▼** 可顺时翻下一个参数及设定数值加一；按 **▲** 可逆时返回上一个参数及设定数值减一；

## 十、一级控制参数(如何进入一级参数详见操作流程图)

符号	名称	设定范围	说明	出厂预设值
<b>AH</b>	上限报警值	-1999~9999	显示上限报警的报警设定值	300.0或50.0
<b>dH</b>	上限报警回差	0~9999	显示上限报警的回差值	0.0或2.0
<b>AL</b>	下限报警值	-1999~9999	显示下限报警的报警设定值	200.0或100.0
<b>dL</b>	下限报警值回差	0~9999	显示下限报警的回差值	0.0或2.0
<b>AHH</b>	上上限报警值	-1999~9999	显示上上限报警的报警设定值	400.0或50.0
<b>dHH</b>	上上限报警回差	0~9999	显示上上限报警的回差值	0.0或2.0
<b>ALL</b>	下下限报警值	-1999~9999	显示下下限报警的报警设定值	100.0或50.0
<b>dLL</b>	下下限报警回差	0~9999	显示下下限报警的回差值	0.0或2.0
<b>PASS</b>	密码参数项	PASS=555	进入二级内部参数设定	0



## 十一、二级内部参数

参数	名称	设定范围	说明
<b>Sn</b>	输入分度号	0~22	设定输入分度号
<b>dot</b>	小数点	<i>dot</i> = 0	无小数点
		<i>dot</i> = 1	小数点在十位(显示XXX.X)
		<i>dot</i> = 2	小数点在百位(显示XXX.X)
		<i>dot</i> = 3	小数点在千位(显示XXX.X)
<b>P<sub>L</sub></b>	测量量程下限	-1999~9999	设定输入信号的测量下限量程
<b>P<sub>H</sub></b>	测量量程上限	-1999~9999	设定输入信号的测量上限量程
<b>P<sub>0</sub></b>	显示输入零点迁移	全量程	设定输入零点的迁移量
<b>FLT</b>	滤波系数	0.100~0.900	设定不能超过0.900, 否则出错
<b>PI</b>	显示输入量程比例	0~1.999倍	设定显示输入量程放大比例
<b>ou-A</b>	第一变送输出	<i>ou-A</i> = 1 (0~10mA)	对应测量值作线性输出
		<i>ou-A</i> = 2 (4~10mA)	
		<i>ou-A</i> = 3 (0~20mA)	
<b>ou-L</b>	变送/光柱量程上限下限	全量程	
<b>ou-H</b>	变送/光柱量程上限下限	全量程	
<b>PH</b>	上限报警类型	百位: 0监视PV	正常出厂值设为0001
		十位: 0报警时继电器闭合 1报警时断开	
		个位: 0禁止报警 1高报警 2低报警	
<b>PL</b>	下限报警类型	定义与PH项相同	正常出厂值设为0002
<b>PHH</b>	上上限报警类型	定义与PH项相同	正常出厂值设为0001
<b>PLL</b>	下下限报警类型	定义与PH项相同	正常出厂值设为0002
<b>InPH</b>	非标信号输入最大值	10~100mV; 10~400Ω; 2~300Hz	正常出厂值设为100.0
<b>InPL</b>	非标信号输入最小值	0~90mV; 0~390Ω; 0~2998Hz	正常出厂值设为0.0
<b>bAud</b>	通讯波特率	0=1200bps; 1=2400bps	通讯时速度
		2=4800bps; 3=9600bps	一般选3=9600bps
<b>Id</b>	通讯地址	1~64	设备地址号



## 十二、注意事项

- 【1】打开产品包装后，请仔细检查产品外观是否完好，核对产品说明书与合格证是否与产品一致，并妥善保管产品说明书及合格证一年半以上。
- 【2】安装前请检查标牌上所标型号、量程及工作电源与现场是否一致；电源应采用稳压电源，严格按产品接线示意图接线，并在产品允许激励电压下工作，请勿过电压使用。
- 【3】确保电源供电电压符合压力变送器供电要求，电源的正、负与产品的正、负接线对应，确保压力源最高压力在该产品的量程范围内。
- 【4】露天安装时，应尽量把变送器置于通风干燥处，避免强光直射和雨淋，否则会使仪表性能变差或出现故障。
- 【5】本产品非防爆型，在防爆区使用会引起严重的人身伤害和重大的物质损失。
- 【6】显示仪表属于精密器件，用户在使用时不得自行拆解，更不能碰触膜片，以免造成产品损坏。
- 【7】产品禁止敲打，以免损坏内部结构。
- 【8】产品无客户自维修部件，出现故障请与我公司联系。

## 十三、售后服务

我公司本着竭诚为客户服务的宗旨，为促使双方更好的合作，提高双方的工作效率，特针对产品及配件的包换、保修事宜做出如下规定：

**【质保期范围】**产品自交货之日起计算一年内，因产品出现品质问题造成产品无法正常工作的，公司负责免费维修。对超过质保期在免责范围内的故障产品，我公司将竭诚提供终生维修，按工本价收取维修费用（产品运费由客户自行承担）。

**【产品限时维修】**1、收到客户故障产品的三个工作日内，向客户报告故障原因、故障责任、维修费用（超过质保期和在免责范围的产品）和维修时间；2、客户对故障原因、故障责任、维修费用和维修完成时间等事项无异议，确认维修产品之日起，故障产品在下述限定时间内修复，并向客户发出修复产品；

①轻微程度故障：5个工作日；②一般程度故障：10个工作日；③严重程度故障：15个工作日；

**【修复产品质保期】**修复产品质保期为交货之日起计算，为期六个月。

**【适用范围】**本产品维修服务条款仅适用于我公司生产的产品。

**【注意事项】**在质保期内以下情况不属于免费维修范围：1、人为损坏、摔坏、撞坏、压坏，产品外观严重变形等；2、未按规定使用造成的产品损坏；3、产品标签被撕毁，无合格证；4、擅自拆开产品外壳、部件被拆开；5、其它的没有严格按使用说明书的非法操作；6、超过产品保修期限；



**版本说明:**

**V2.1:增加产品接线图**

**佛山一众传感仪器有限公司**

Foshan Yezon Sensor Instrument Co.,Ltd

电话: 0757-82253651

传真: 0757-82254300

网址: <http://www.y-sensor.com>

地址: 广东省佛山市禅城区古大路4号

本说明书涉及的标准, 技术及各种产品尺寸, 随着技术改进, 可能会发生变更, 因此我司保留修改权, 如有变更恕不另行通知。