

佛山一众传感仪器有限公司



产品简介及安装说明

YZ1201G2双路型液位控制箱

双路型液位控制箱

——YZ1201G2——

(联系业务可定制其他路型)



一、产品概述

液位控制箱的作用；液位控制器连接电磁阀，水泵等就可以轻松实现对水池、水箱、水槽的补水和排水还有报警工鞣。本产品是集显示控制蜂鸣器报警于一体的显示仪表，输入标准4-20mA 信号，输出标准 4-20mA 和 RS485 信号，按键操作，全开放内部参数，方便用户自由设定，可广泛用于液位，压力，温度，湿度，流量，电流，电压等过程量显示与控制。

二、产品应用

- A、水箱水位、邮箱油位、水槽（油槽）的液位测量；
- B、水井、水塔、河流、水库的水位测量；
- C、污水处理设备、海洋水位、地下水监测；

三、界面介绍

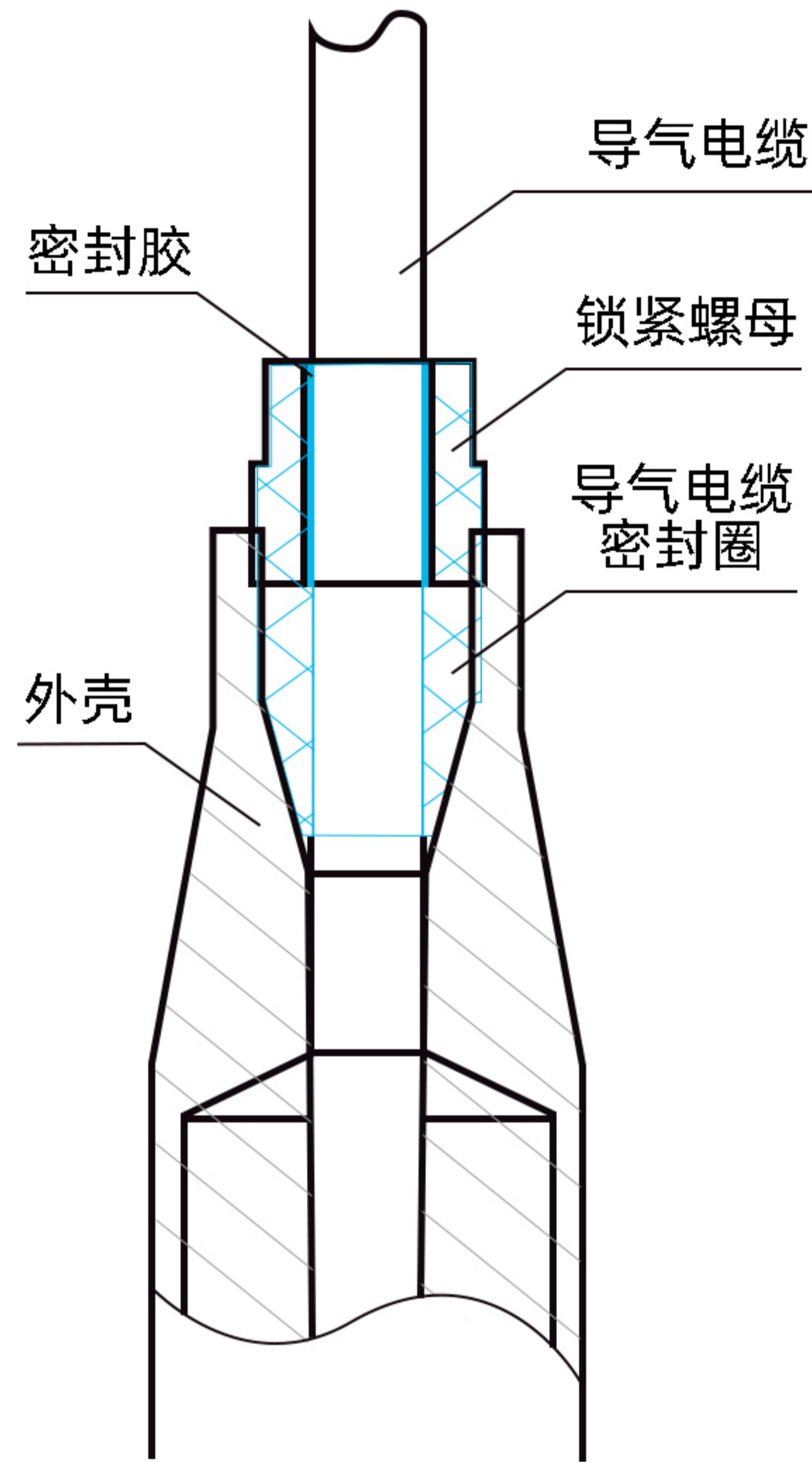


光柱条	模拟水位百分百显示光柱
显示窗	显示测试值，显示范围-999~9999
设置键	“回车键”，长按两秒进入参数修改界面，短按为确认
增加键	在修改参数时增加参数值
减少键	在修改参数时减少参数值
位移键	在修改参数时使光标左移
清零键	在修改参数时清零数据

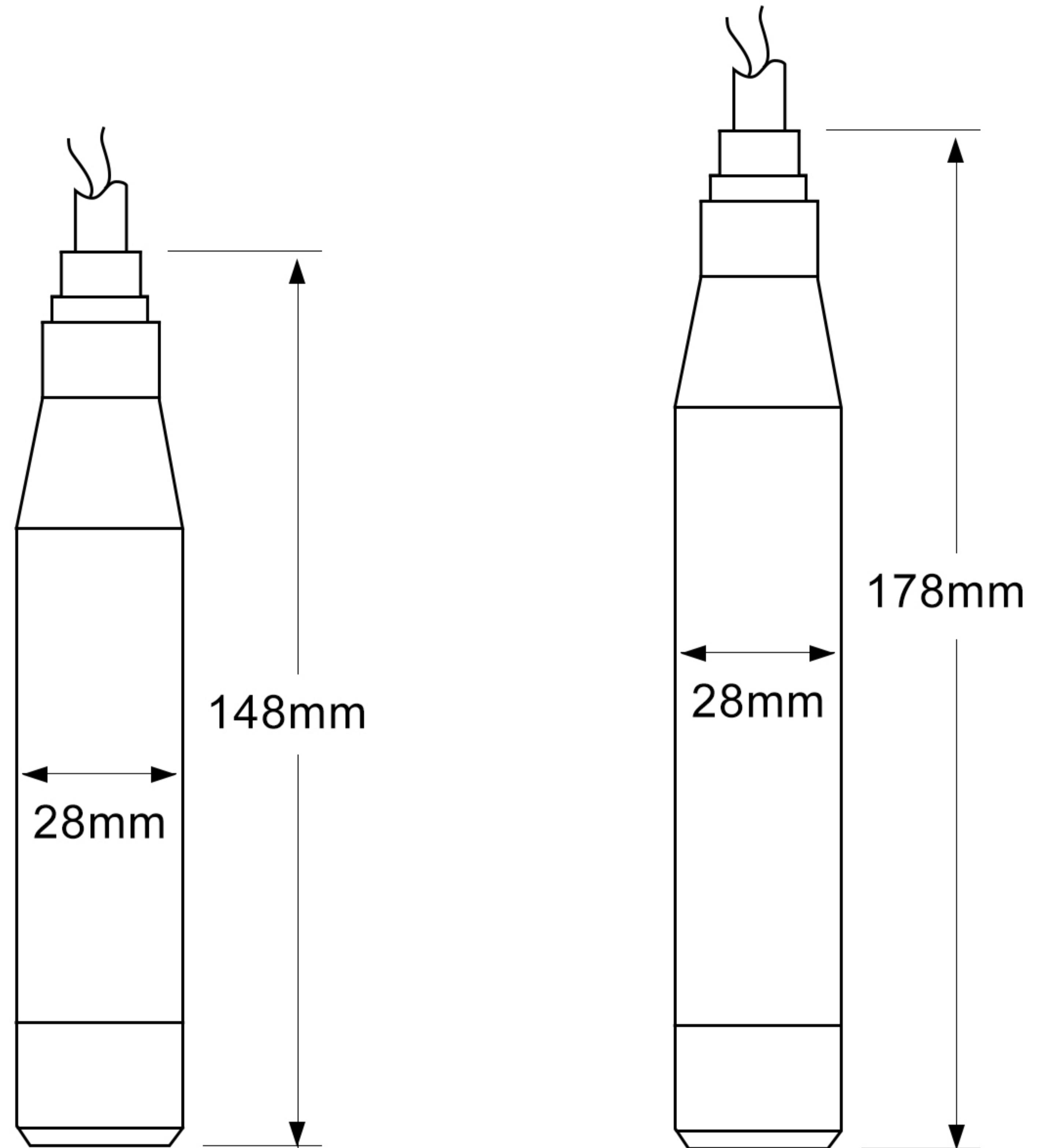
四、产品技术参数

供电	AC220V AC380V DC24V可选，订货时注明
显示分辨率	量程-1999~9999内任意设置，小数点自由设定
光柱分辨率	5%,显示比例可自由设定
输入信号	4-20mA
输出信号	4-20mA和最多4路继电器
准确度	0.2级
输入阻抗	250Ω
模拟输出负载能力	1000Ω
继电器负载能力	250V5A
配电输出	DC24V 40mA，过流自动保护
通讯功能	RS485 modbus RTU
使用环境	温度-10~60° ,相对湿度≤85RH
功耗	≤6W
参数设定	面板轻触式按键设定
产品尺寸	300mm*140mm*400mm

五、外形与尺寸



液位变送器密封结构图



普通型

防雷型

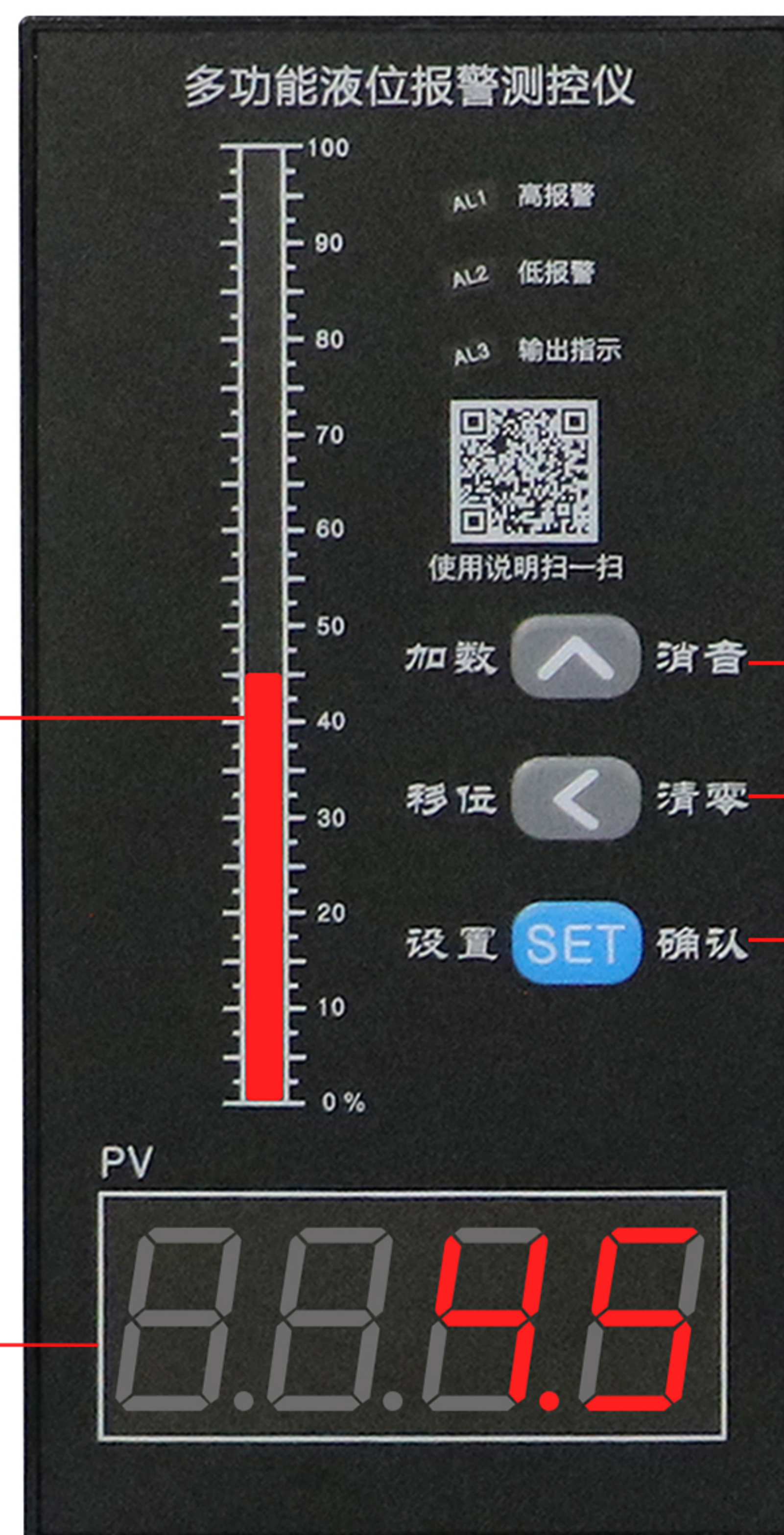
六、仪表面板介绍

测量光柱显示

显示器根据仪表状态显示
各类测量参数

测量值(PV)显示

显示器根据仪表状态显示
各类测量参数



增加键

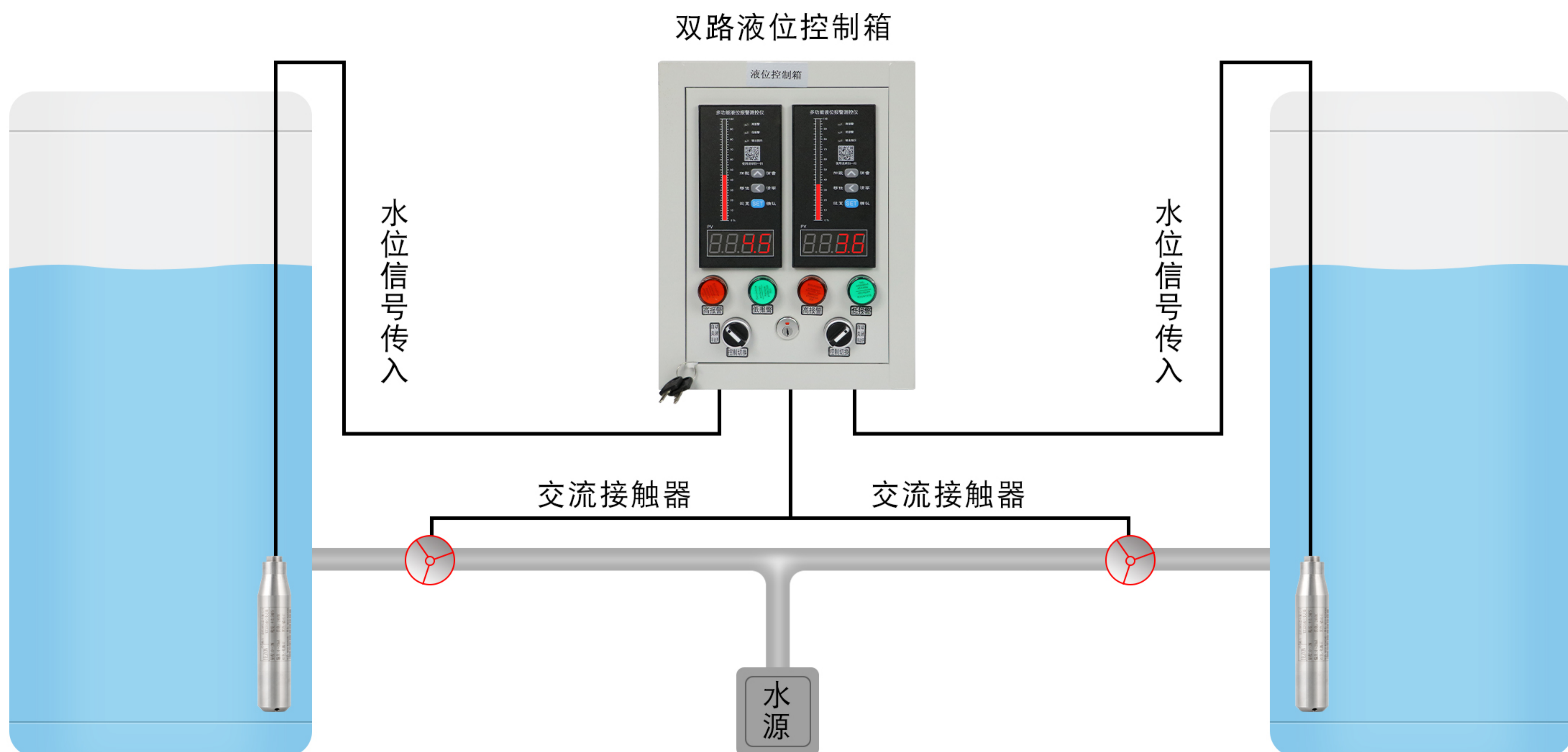
减少键

SET设定模式键

七、代码解释

传感器输入信号类型与 (sn) 代码对应表格			
代码	传感器类型与测量范围	代码	传感器类型与测量范围
0	S型热电偶0~1600℃	12	
1	R型热电偶0~1600℃	13	DC 0~10mA标准信号
2	B型热电偶200~1800℃	14	DC 0~20mA标准信号
3	K型热电偶0~1300℃	15	DC 4~20mA标准信号
4	N型热电偶0~1300℃	16	DC 毫伏信号0~100mV
5	E型热电偶-200~+850℃	17	电阻信号 0~400Ω
6	J型热电偶0~650℃	18	
7	T型热电偶-200~400℃	19	DC 0~5V 信号开方
8	Pt100热电阻-199~600℃	20	DC 1~5V 信号开方
9	Cu50热电阻-50~150℃	21	DC 0~10mA 信号开方
10	DC 0~5V 标准信号	22	DC 4~10mA 信号开方
11	DC 1~5V 标准信号	23	

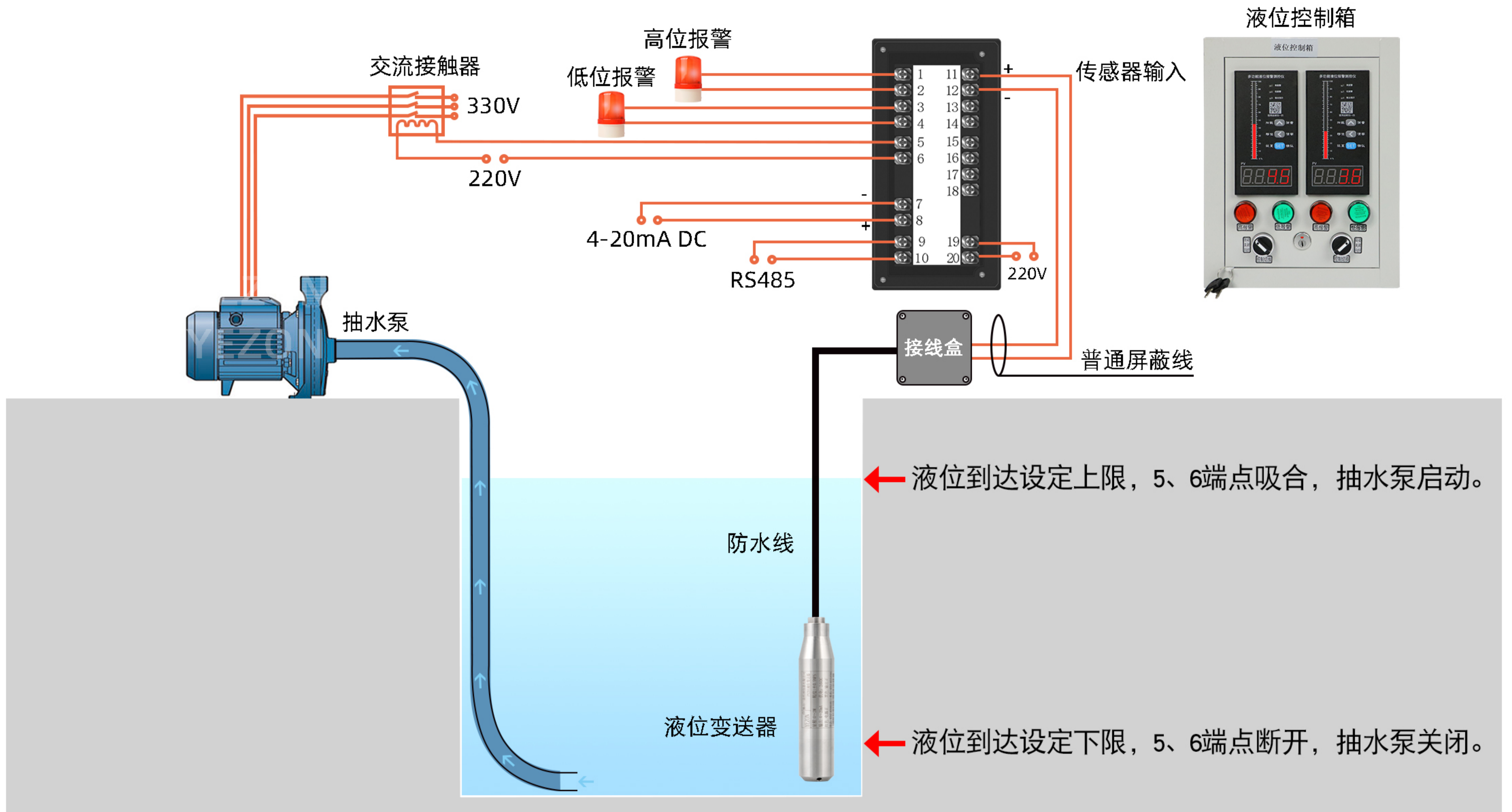
八、连接液位控制箱



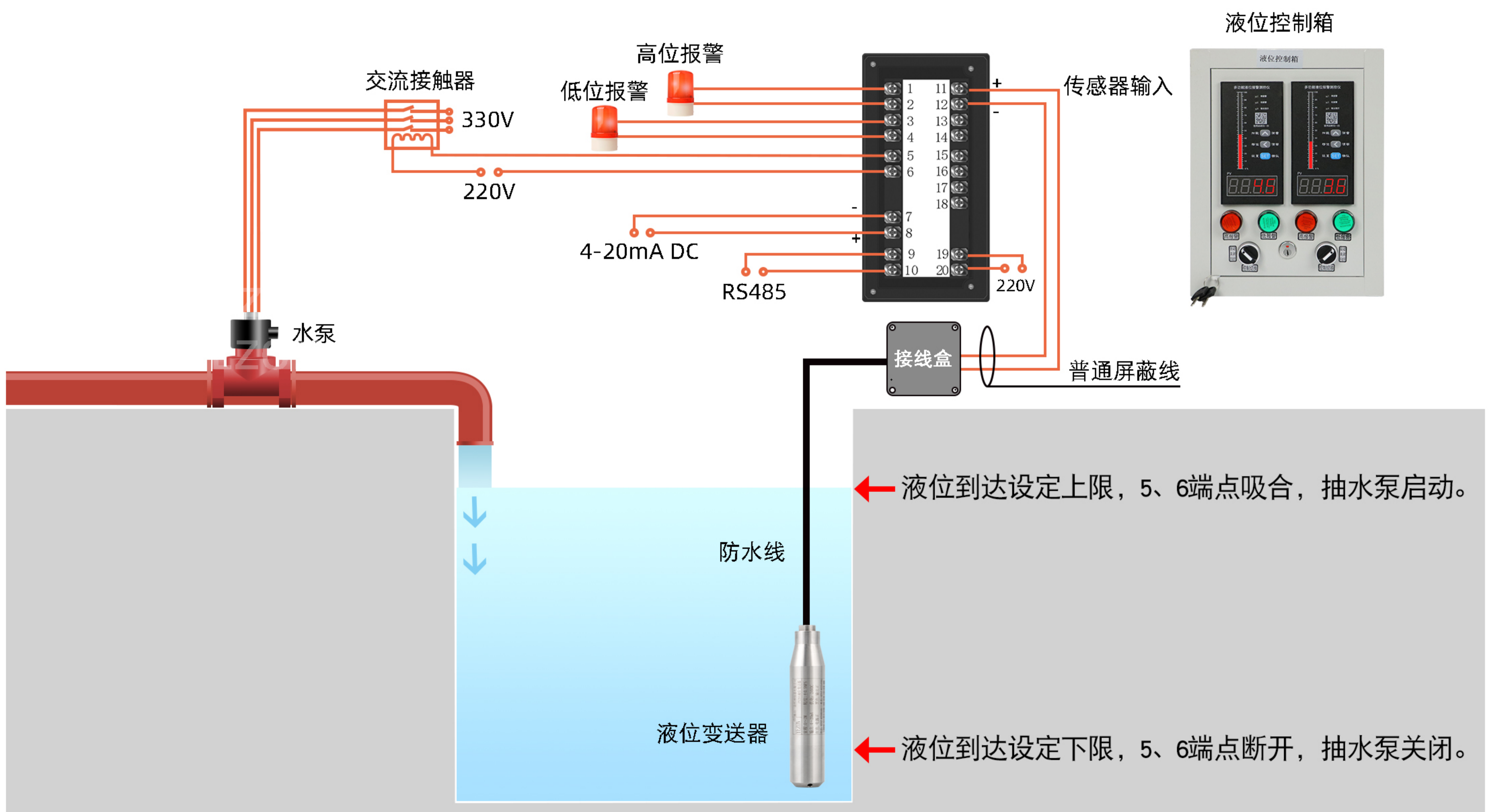
※可定制多路型液位控制箱

九、典型安装示意图

(一) 自动抽水系统



(二) 自动供水系统



十、注意事项

- 【1】打开产品包装后，请仔细检查产品外观是否完好，核对产品说明书与合格证是否与产品一致，并妥善保管产品说明书及合格证一年半以上。
- 【2】安装前请检查标牌上所标型号、量程及工作电源与现场是否一致；电源应采用稳压电源，严格按产品接线示意图接线，并在产品允许激励电压下工作，请勿过电压使用。
- 【3】确保电源供电电压符合液位变送器供电要求，电源的正、负与产品的正、负接线对应，确保压力源最高压力在该产品的量程范围内。
- 【4】露天安装时，应尽量把变送器置于通风干燥处，避免强光直射和雨淋，否则会使变送器性能变差或出现故障。
- 【5】在液位测量过程中，应缓慢加压和卸压，避免瞬间加至高压或降至低压。
- 【6】在拆卸液位变送器时确保设备已断开压力源，以免介质喷出发生事故。
- 【7】本产品非防爆型，在防爆区使用会引起严重的人身伤害和重大的物质损失。
- 【8】液位变送器属于精密器件，用户在使用时不得自行拆解，更不能碰触膜片，以免造成产品损坏。
- 【9】禁止测量与不锈钢不相兼容的介质。
- 【10】小于0.03MPa垂直安装，以免影响测量精度。
- 【11】严禁将尖硬的东西伸入压力输入孔。
- 【12】液位变送器的电缆不能损伤，否则造成损坏；探头部分严禁摔碰，否则容易造成芯片损坏。
- 【13】变送器属精密仪器，建议长期使用后到相关计量部门标定；非专业人员不得随意拆开，以免损坏。
- 【14】产品电缆连接时请勿用力拉扯，以免损坏产品内部结构。
- 【15】产品安装时扳手只可套接在六方扳手接口处，禁止套接在压力变送器外管及尾部接头安装处，避免直接旋动变送器上部进而造成连接线断开。
- 【16】产品长期使用后，测试介质可能会堵塞引压孔而降低产品输出灵敏度，清洗产品时，可使用溶解有机溶剂之液体多次清洗，禁止使用一切器皿伸入引压孔内，以免损坏感压膜片。
- 【17】产品禁止敲打，以免损坏内部结构。
- 【18】产品无客户自维修部件，出现故障请与我公司联系。

十一、售后服务

我公司本着竭诚为客户服务的宗旨，为促进双方更好的合作，提高双方的工作效率，特针对产品及配件的包换、保修事宜做出如下规定：

【质保期范围】产品自交货之日起计算一年内，因产品出现品质问题造成产品无法正常工作的，公司负责免费维修。对超过质保期在免责范围内的故障产品，我公司将竭诚提供终生维修，按工本价收取维修费用（产品运费由客户自行承担）。

【产品限时维修】 1、收到客户故障产品的三个工作日内，向客户报告故障原因、故障责任、维修费用（超过质保期和在免责范围的产品）和维修时间；2、客户对故障原因、故障责任、维修费用和维修完成时间等事项无异议，确认维修产品之日起，故障产品在下述限定时间内修复，并向客户发出修复产品；

①轻微程度故障：5个工作日； ②一般程度故障：10个工作日； ③严重程度故障：15个工作日；

【修复产品质保期】 修复产品质保期为交货之日起计算，为期六个月。

【适用范围】 本产品维修服务条款仅适用于我公司生产的产品。

【注意事项】 在质保期内以下情况不属于免费维修范围：1、人为损坏、摔坏、撞坏、压坏，产品外观严重变形等；2、未按规定使用造成的产品损坏；3、产品标签被撕毁，无合格证；4、擅自拆开产品外壳、部件被拆开；5、其它的没有严格按使用说明书的非法操作；6、超过产品保修期限；

十二、常见故障分析与排除

故障现象	原因分析	排除方法
变送器无输出信号；	1、变送器未供电； 2、接线错误；	1、变送器未供电； 2、接线错误；
在恒定时输出不规则跳动；	1、变送器外壳未接地； 2、现场射频干扰大； 3、未使用屏蔽线；	1、使用屏蔽电缆且屏蔽线外壳接地； 2、变送器外壳与大地可靠连接；
变送器未接压力时，对应输出值不正确；	1、变送器未工作在其要求的环境下；	将变送器移到符合条件的环境下工作或采取措施使环境符合使用要求；
变送器输出与测量压力不符；	1、供电电压不正确； 2、外接负载处于量程以外；	使用变送器正常工作范围电压供电，调节外接负载；

佛山一众传感仪器有限公司

Foshan Yezon Sensor Instrument Co.,Ltd

电话：0757-82253651

传真：0757-82254300

网址：<http://www.y-sensor.com>

地址：广东省佛山市禅城区古大路4号

本说明书涉及的标准，技术及各种产品尺寸，随着技术改进，可能会发生变更，因此我司保留修改权，如有变更恕不另行通知。