

**YEZON<sup>®</sup>** 一众·中国

版本：V2.0

佛山一众传感仪器有限公司

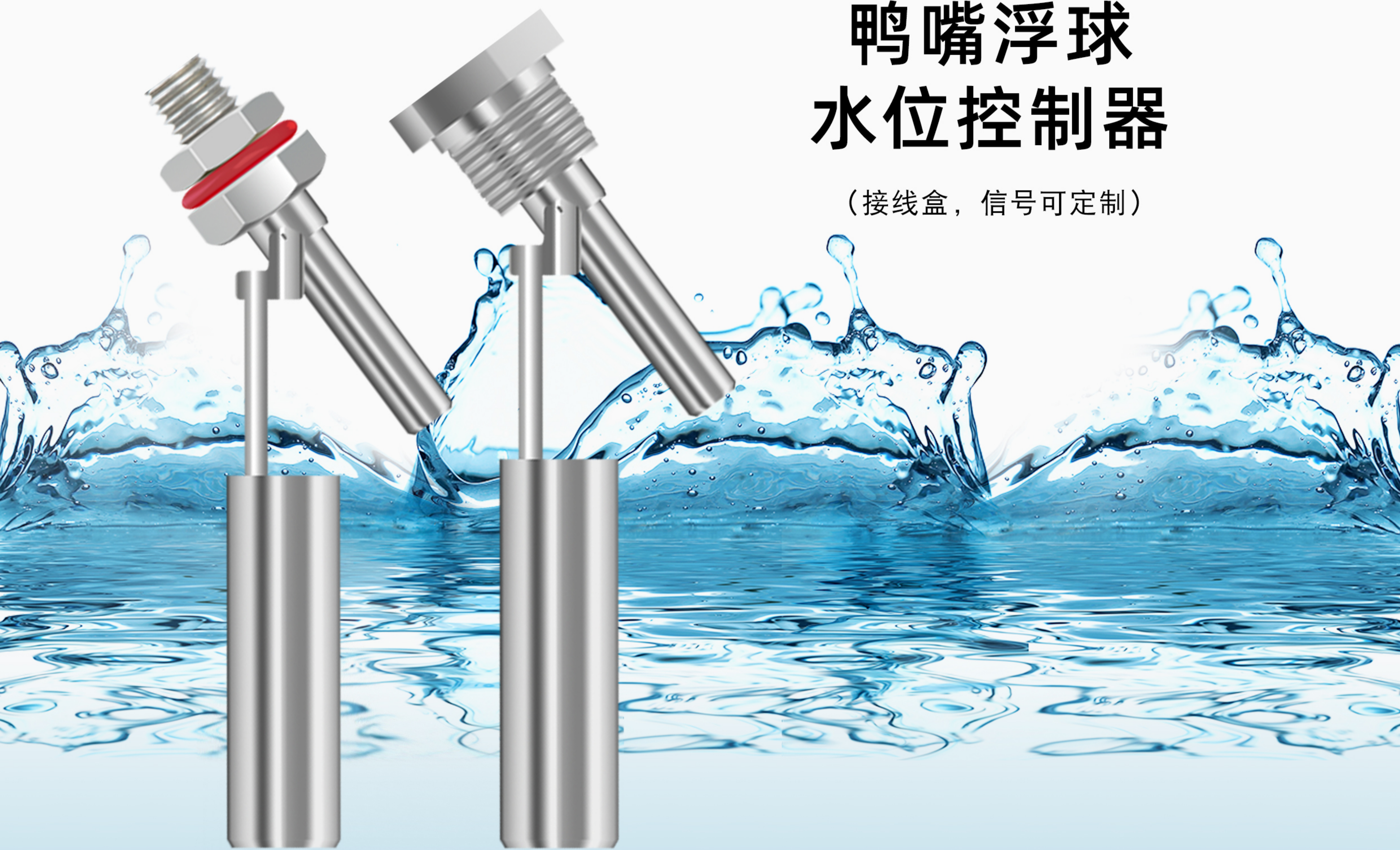


# 产品简介及安装说明

YZ鸭嘴浮球水位控制器

# 鸭嘴浮球 水位控制器

(接线盒, 信号可定制)



## 一、产品概述

液位浮球开关主要由磁簧开关和浮子组成，浮子内有磁性材料，浮子随被测液体上下移动时，触动磁簧开关而检出液位位置，液位传感器采用进口开关元件，具有体积轻巧，工作原理简单，可靠性高，有不同材质及规格的浮球可供选择，电器参数可根据客户要求改变，特殊规格亦可订制，产品可用于饮水机，热水器，太阳能，空调，加湿器，浴室设备，销售机，油箱，水塔，化工液的液位控制等，在汽车，工业设备，农用设备，家用电器中应用前景广泛。

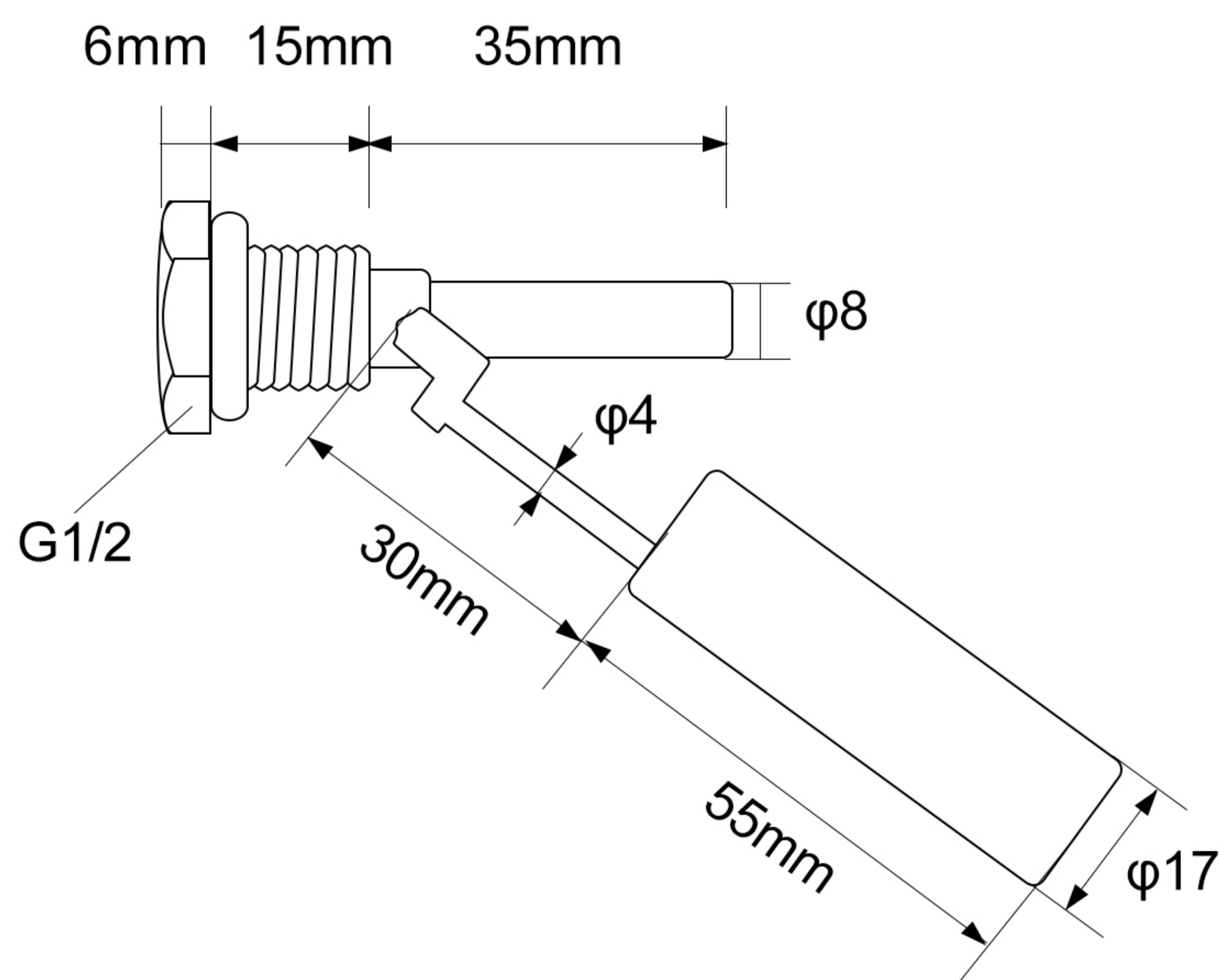
## 二、产品特点

- 【1】 不锈钢原材料，使用寿命长，稳定性好；
- 【2】 鸭嘴式设计，安装方便简洁，具有高抗冲击能力；
- 【3】 引进先进的激光焊接设备；
- 【4】 接线盒的防护等级皆在IP65上。

## 三、技术参数

技术参数	低压	高压
最大功率	10W	30W
最大开关电压	100V AC or DC	220V AC or DC
最大开关电流	0.5A	1.5A
最小奔溃电压	110V AC or DC	300V AC or DC
最大负载电流	1.0A	3.0A
最大接触器电阻	100MΩ	100MΩ
环境温度范围	PP材料:	-10~+60°C
	P不锈钢材料:	-30~+125°C
液体温度范围	PP材料:	-10~+85°C
	P不锈钢材料:	-30~+125°C

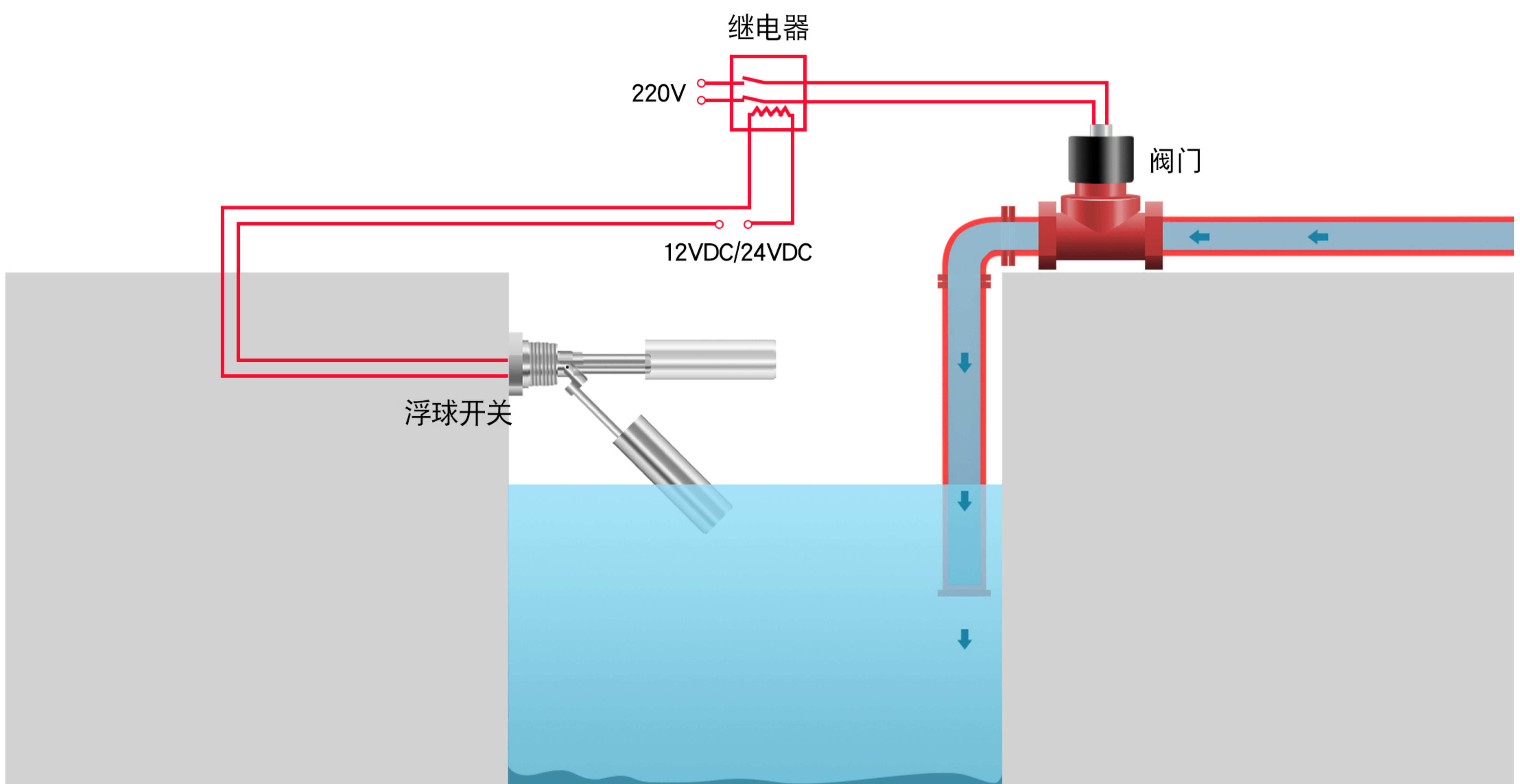
## 四、尺寸

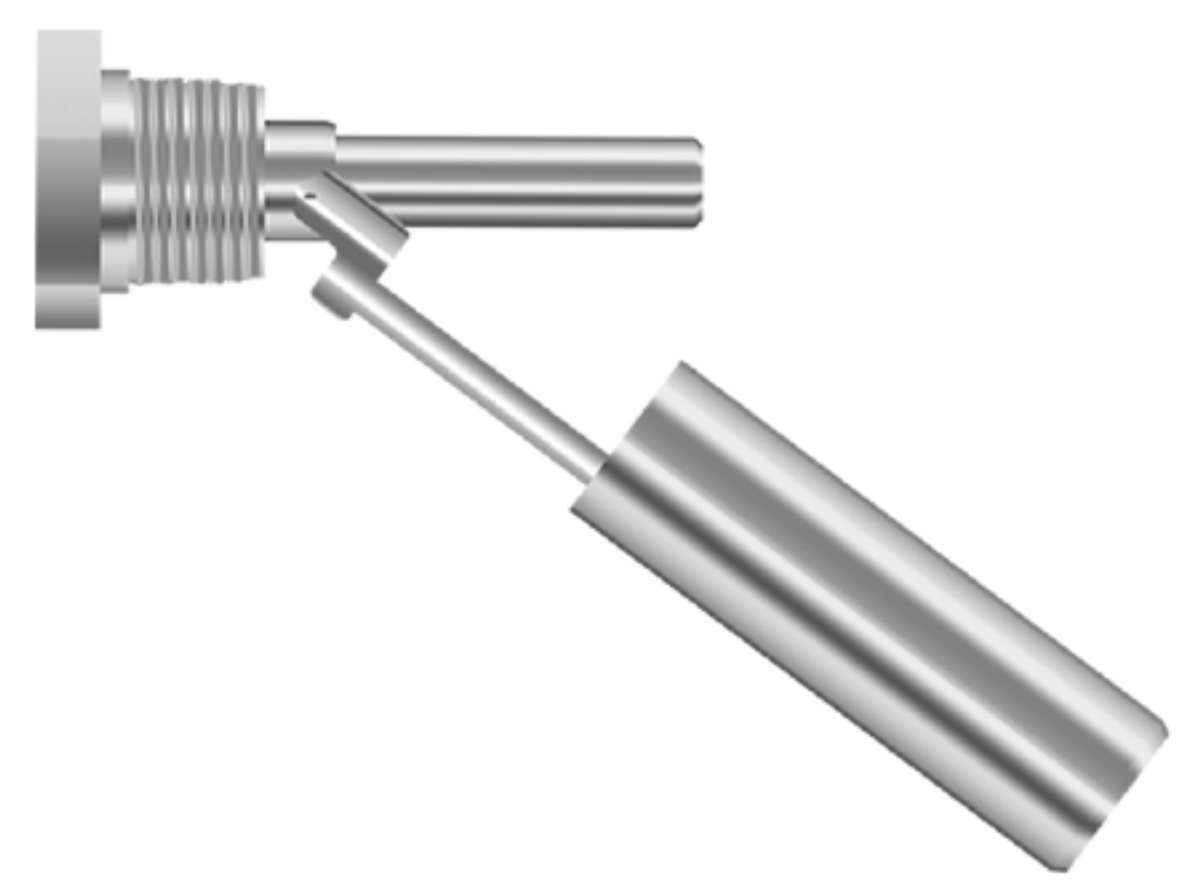
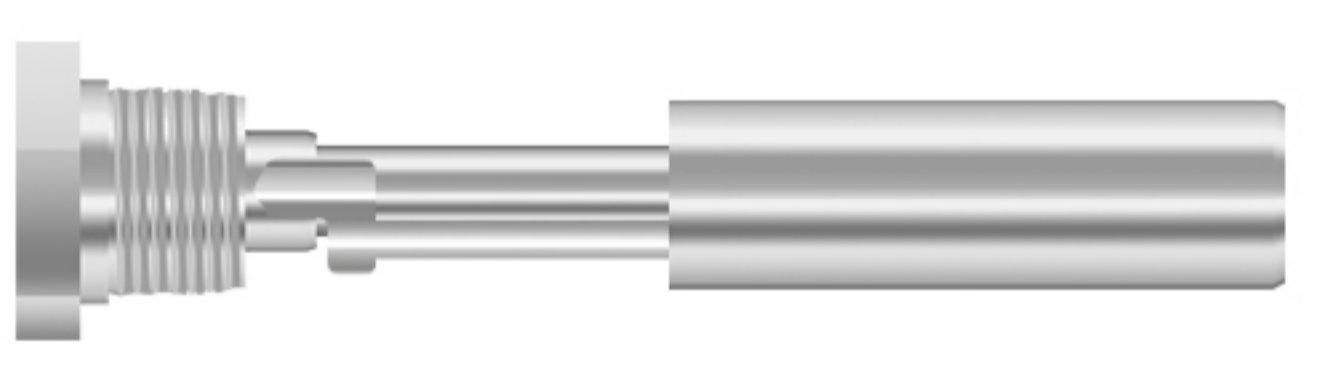


## 五、接线盒/信号变送表头

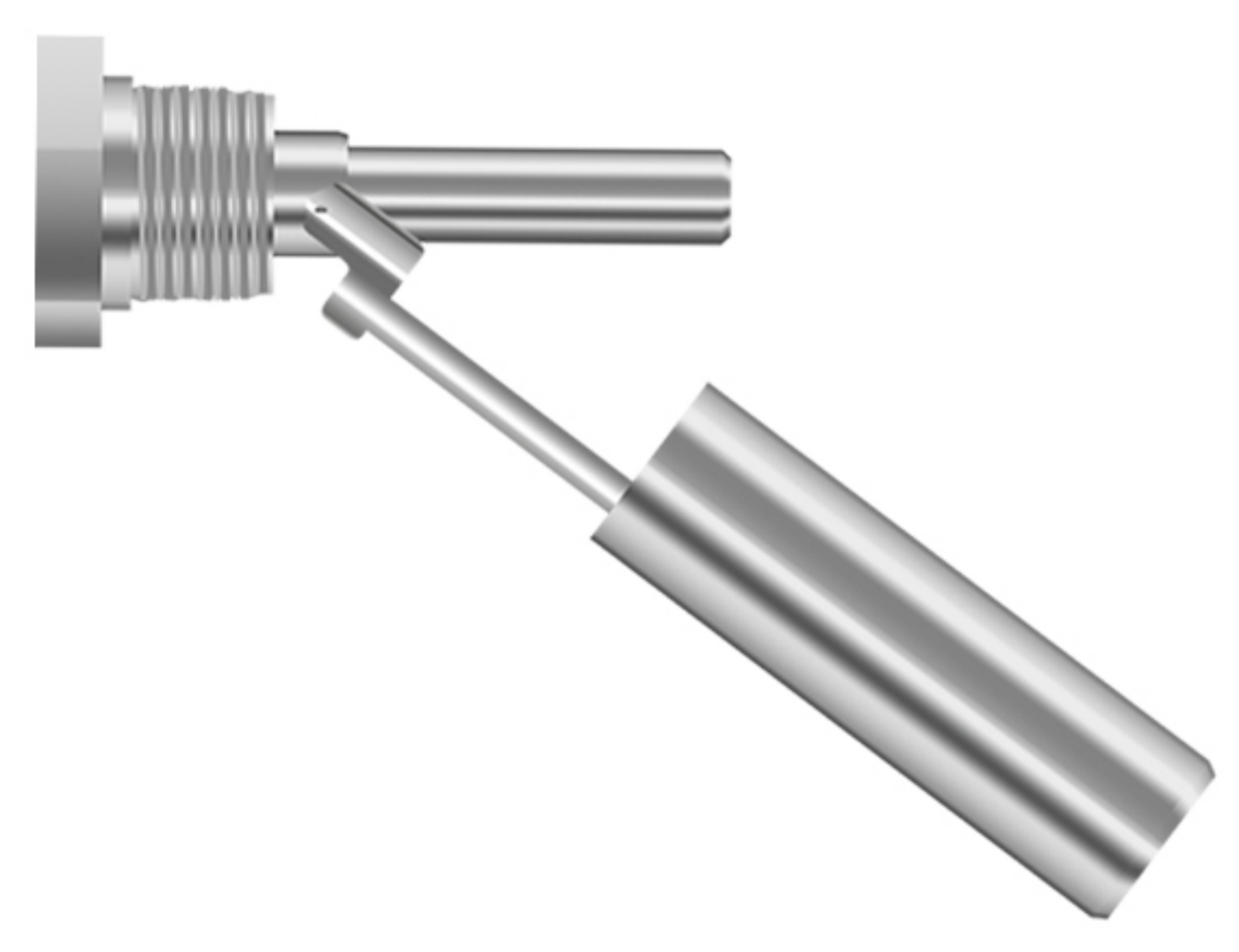
			
紧线螺母引线	赫斯曼接头	防水接线盒	
小巧灵活，适用于一般场合		户外一般场合（防水防喷）	
			
防爆款（无现场显示）		防爆（LED数显）	防爆（LCD显示）
适用于需要防爆的场合		防爆带显示，适用于防爆和现场显示	

## 六、工作原理示意图



 <p>浮子在簧管下方（常开型）</p>	<p>◆ 单泵自动排水</p> <p>液位上升，浮子接触到簧管，继电器闭合，水泵启动；              液位在此点以下，浮子不接触到簧管，继电器断开，水泵停止。</p>
 <p>浮子在簧管上方（闭合型）</p>	<p>◆ 单泵自动排水</p> <p>液位上升，浮子不接触到簧管，继电器断开，水泵停止；              液位在此点以下，浮子接触到簧管，继电器吸合，水泵工作。</p>

## 七、接线方式

	鸭嘴浮球	
	输出 1	白色线---白色线

## 八、产品选型表

型号	YZ-一众鸭嘴浮球液位开关
代码	接线盒方式
A1	紧线螺母引线
A2	赫斯曼接头引线
A4	防水型
A5	防腐型
A6	防爆型 (LED数显)
A7	防爆型 (LCD液显)
A8	防爆型 (无现场显示)
AW	无接线盒
代码	螺纹规格
B1	M8*1 螺纹
B2	M10*1.5 螺纹
B3	M12*1.5 螺纹
B4	M16*2.0 螺纹
B5	G1/2" / DN15/4分牙纹
B6	1/2" NPT/4分锥度牙纹
B7	双1/2" NPT/4分锥度牙纹
B8	G1/2" L/4分牙纹加长型
代码	材质
C1	SUS304不锈钢
C2	SUS316不锈钢
C3	PP材料
CX	其他定制
代码	供电
D1	12VDC (9~24VDC)
D2	24VDC (15~36VDC)
选型举例	YZ-A2-B2-C1-D2 一众鸭嘴浮球液位开关，赫斯曼接头引线，M10*1.5螺纹规格，SUS304不锈钢材质，供电24VDC

※注:

- 1、请详细告知安装方式与线长。
- 2、更多连接方式请联系业务。

## 九、工作原理

连杆浮球液位开关使用磁力运作，无机械连接件，运作简单可靠。当浮球开关被测介质浮动浮子时，浮子带动主体移动，同时浮子另一端的磁体将控制开关动作杆上的磁体。

在密闭的金属或塑料管内，设置一点或多点的磁簧开关，然后将管子穿一个或多个，中空而内部装有环型磁铁的浮球，并利用固定环，控制浮球与磁簧开关在相关位置上，使浮球在一定的范围内上下浮动。利用浮球内的磁铁去吸引磁簧开关的接点，产生开与关的动作。

## 十、使用重点注意事项

1、浮球开关所接电路电压须小于磁簧开关zui高电压，电流须小于其zui大工作电流：

对于10W/125VAC	交流电压 < 125VAC	I < 0.5A
50W/240VAC/200VDC	交流电压 < 240VAC	I < 1A
	直流电压 < 200VDC	I < 1A

2、浮球开关连接在电路中，其起动电流须小于1A（或0.5A）。

3、浮球开关连接在电路中，其消耗功率zui大为10W、20W、40W、50W，若电路的功率大于其额定功率，可能会导致磁簧烧毁。

4、浮球开关经过继电器然后再控制其它负载，也可以给PLC直接采集信号。

5、浮球开关应避免大的变频器及大功率的电动机和电容器。

6、浮球开关所控制位置出厂前已设定好，请不要随意移动固定浮球用环扣位置，环扣移动将可能导致浮球开关信号输出错误或无信号输出。

## 十一、售后服务

我公司本着竭诚为客户服务的宗旨，为促进双方更好的合作，提高双方的工作效率，特针对产品及配件的包换、保修事宜做出如下规定：

**【质保期范围】**产品自交货之日起计算一年内，因产品出现品质问题造成产品无法正常工作的，公司负责免费维修。对超过质保期在免责范围内的故障产品，我公司将竭诚提供终生维修，按工本价收取维修费用（产品运费由客户自行承担）。

**【产品限时维修】**1、收到客户故障产品的三个工作日内，向客户报告故障原因、故障责任、维修费用（超过质保期和在免责范围的产品）和维修时间；2、客户对故障原因、故障责任、维修费用和维修完成时间等事项无异议，确认维修产品之日起，故障产品在下述限定时间内修复，并向客户发出修复产品；

①轻微程度故障：5个工作日；②一般程度故障：10个工作日；③严重程度故障：15个工作日；

**【修复产品质保期】**修复产品质保期为交货之日起计算，为期六个月。

**【适用范围】**本产品维修服务条款仅适用于我公司生产的产品。

**【注意事项】** 在质保期内以下情况不属于免费维修范围：1、人为损坏、摔坏、撞坏、压坏，产品外观严重变形等；2、未按规定使用造成的产品损坏；3、产品标签被撕毁，无合格证；4、擅自拆开产品外壳、部件被拆开；5、其它的没有严格按使用说明书的非法操作；6、超过产品保修期限；

## 佛山一众传感仪器有限公司

Foshan Yezon Sensor Instrument Co.,Ltd

电话：0757-82253651

传真：0757-82254300

网址：<http://www.y-sensor.com>

地址：广东省佛山市禅城区古大路4号

本说明书涉及的标准，技术及各种产品尺寸，随着技术改进，可能会发生变更，因此我司保留修改权，如有变更恕不另行通知。