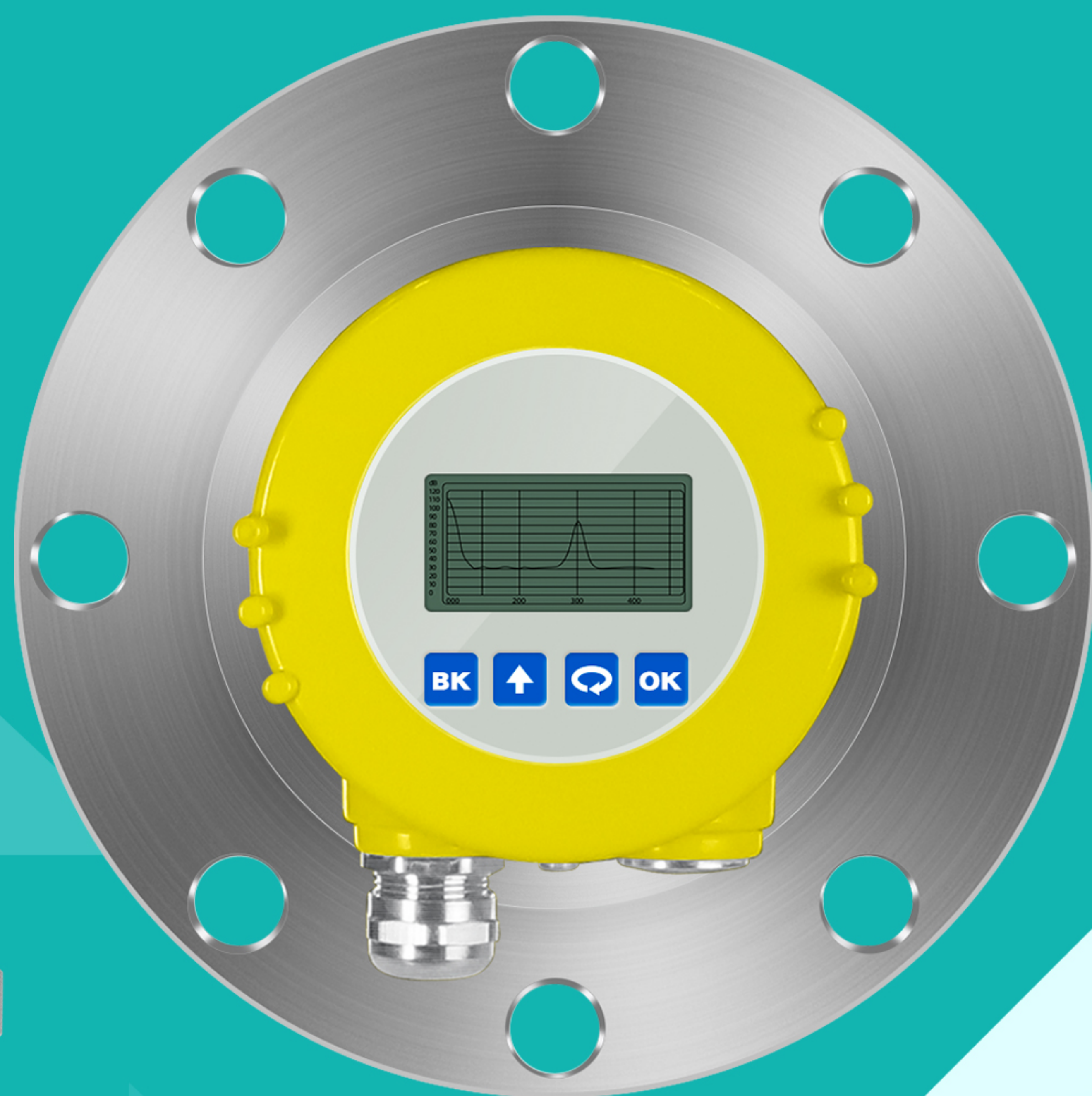


佛山一众传感仪器有限公司



产品简介及安装说明

YZ242-06 80GHZ雷达液位计(万向法兰带吹扫)

80GHZ 雷达液位计

—— YZ242-06 ——



雷达液位计 EX
型号: YZ242-06 量程: 40m
编码: 20220729M211 供电: 24VDC
压力: 常压 输出: 4-20mA
温度: 常温 连接: DN150PN16
防爆等级: ExdIICT6 Gb 防护等级: IP67
佛山一众传感仪器有限公司



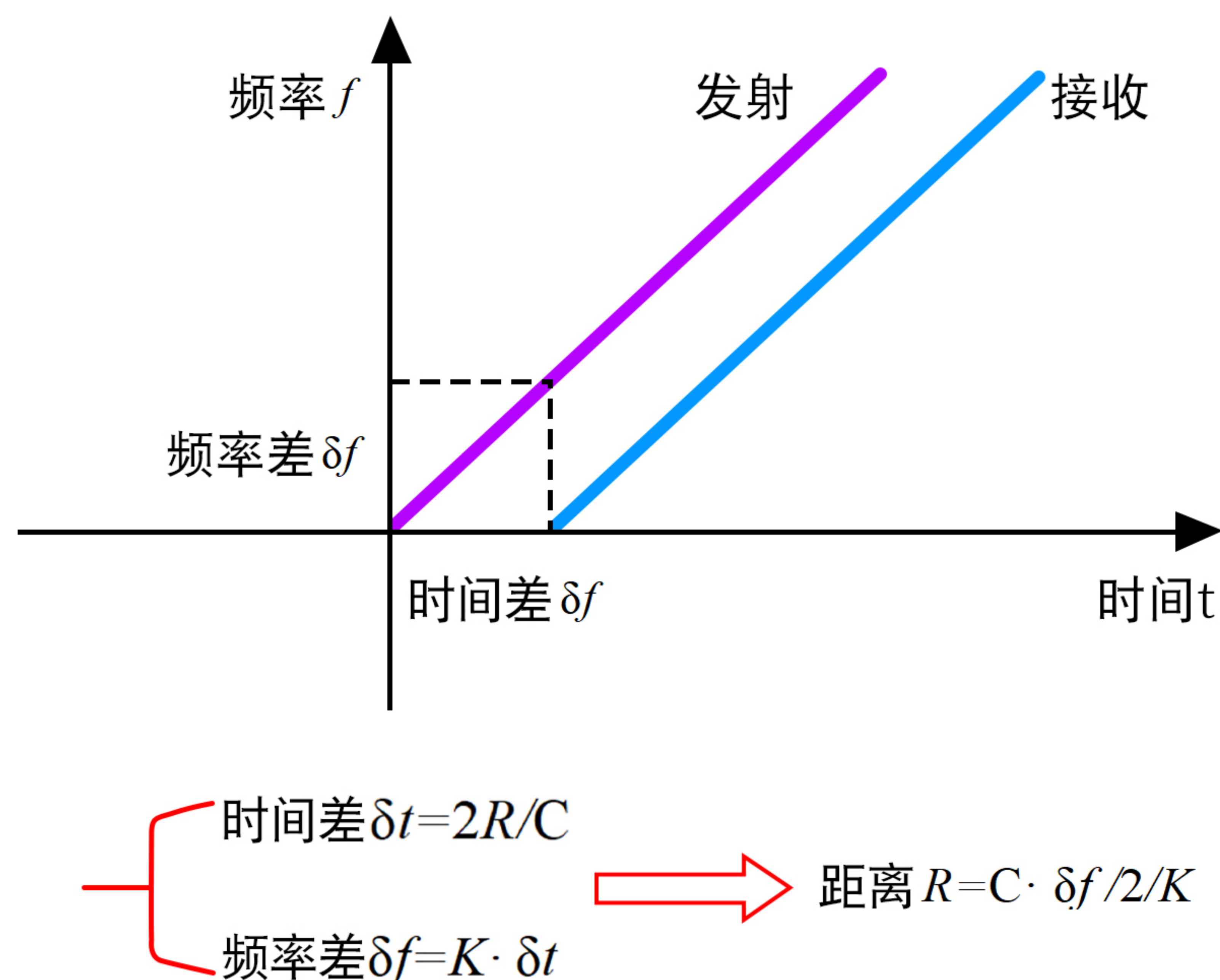
一、产品概述

雷达物位计采用微波脉冲的测量方法，波束角小，能量集中，增强了回波能力的同时又有利避开干扰物。测量最大距离可达80米，天线被进一步优化处理，新型快速的微处理器可以进行更高速率的信号分析处理，可安装于各种金属、非金属容器或管道内，对液体浆料及颗粒的物位进行非接触式连续测量。适用于粉尘、温度、压力变化大，有惰性气体及蒸汽存在的场合。广泛应用于石油化工、冶金、电力、水利、水处理、造纸、制药等行业。

测量盲区更小(<5cm)，对于小罐测量也会取得良好的效果。

二、工作原理

80GHZ 雷达物位计采用调频连续波(FMCW) 技术。天线发射高频的调频雷达信号，雷达信号的频率线性增加。发射的雷达信号经被测介质反射后由同一天线接收。在同一时刻,发射信号频率与接收信号频率的频率差与被测距离成正比。采集到的频率差信号,经快速傅里叶变换 (FFT) 得到反射回波的频谱,并以此计算得出待测目标的距离。



三、产品特点

- 【1】毫米波雷达，测量精度最高可达±2mm，测量最小盲区为0.05m。
- 【2】更小的天线尺寸，满足了更多的工况场合测量。
- 【3】多种透镜天线，更小的发射角，更集中的能量，回波信号更强，同等工矿条件下，相比于其他雷达产品具有更高的可靠性。
- 【4】拥有更强的穿透性，在有粘附及凝结的情况下也可以正常使用。
- 【5】动态信号范围更大，对于低介电常数介质的测量更加稳定。
- 【6】多种测量模式，快速测量模式下雷达反应。

四、主要优势

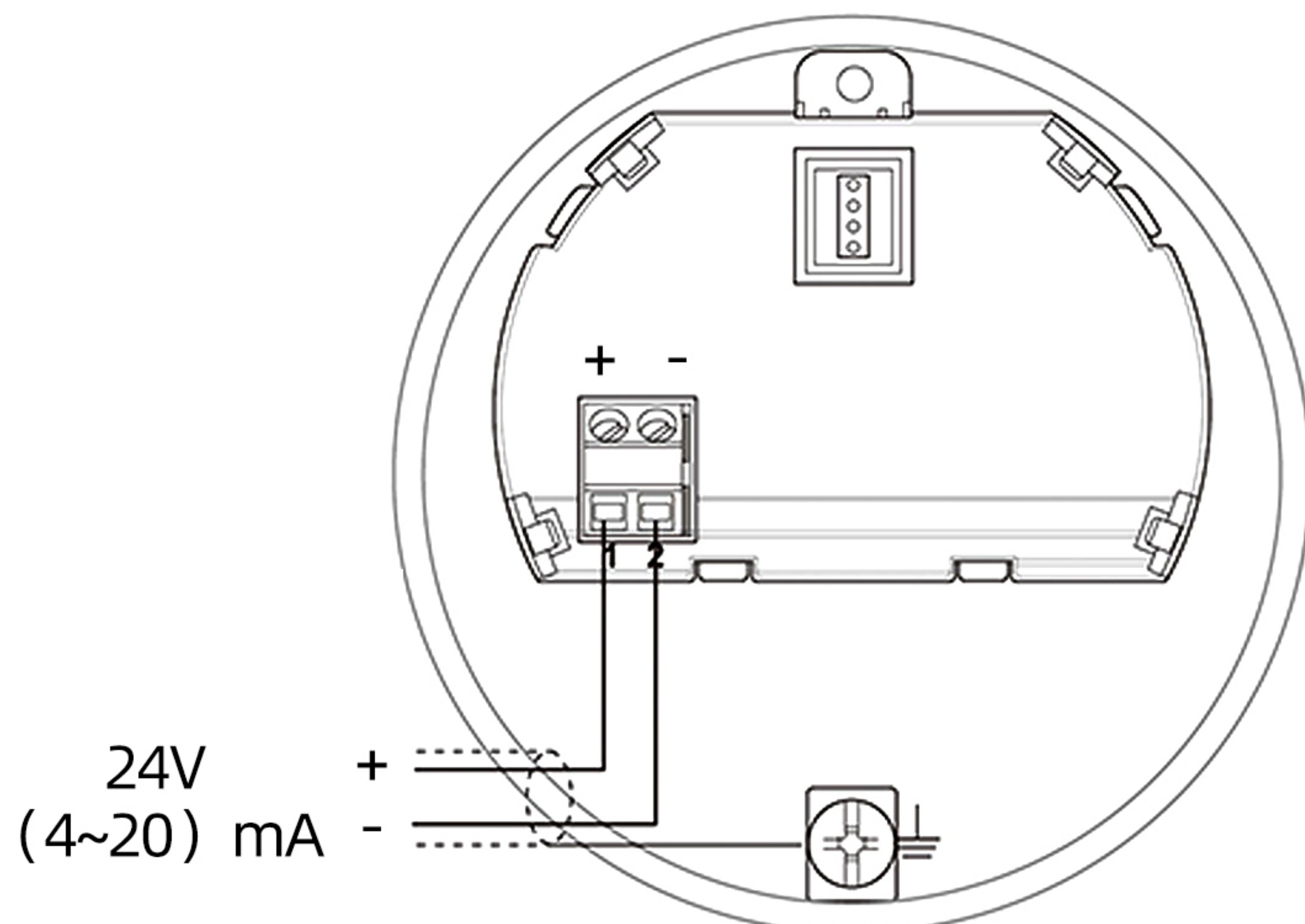


五、技术参数

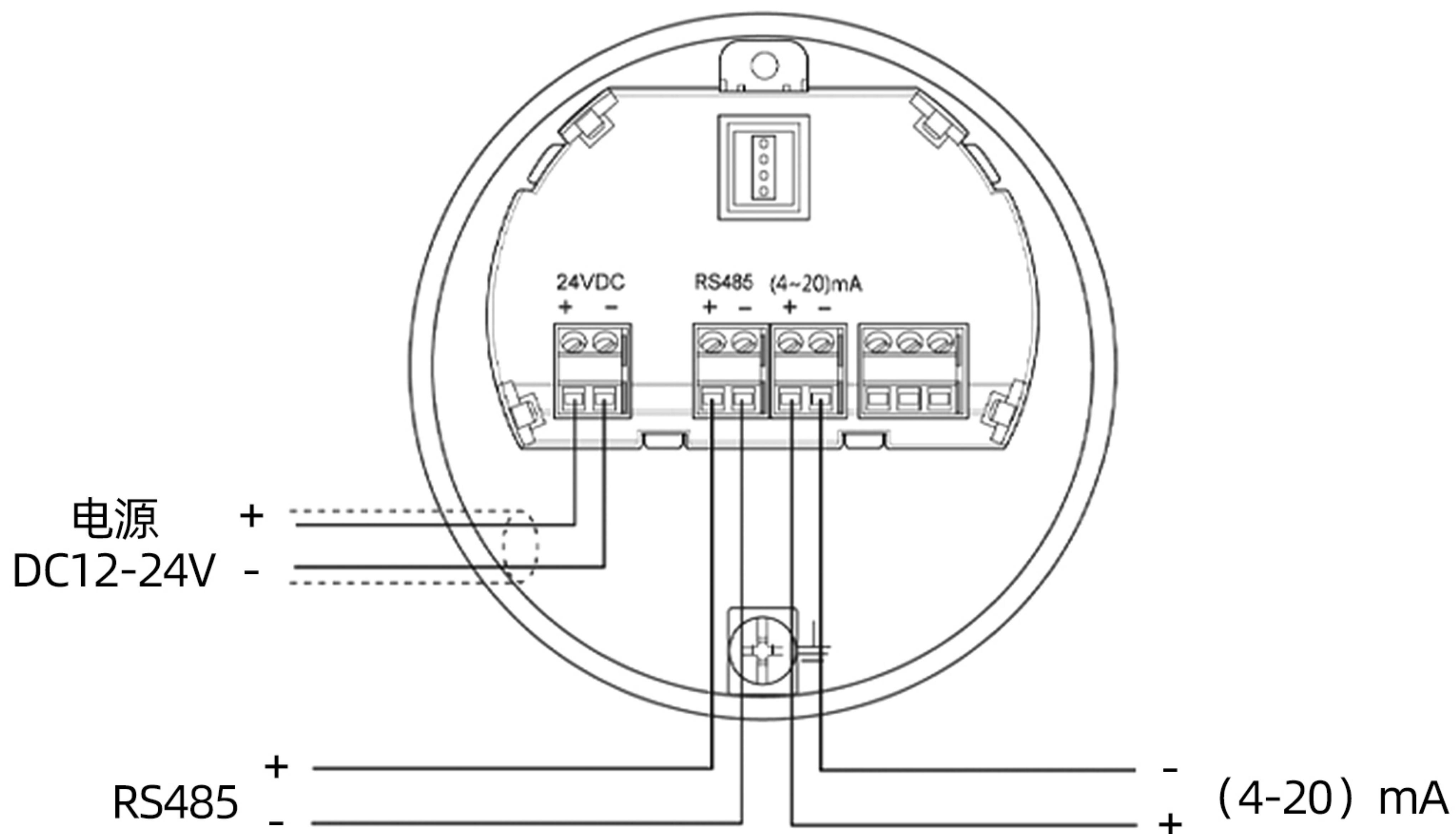
产品名称	80GHZ雷达物位计
产品型号	YZ242-06
适用介质	固体料、强粉尘、易结晶及结露物料
测量范围	0.3m ~ 100M
过程连接	法兰≥DN100
过程温度	-40~200℃
过程压力	-0.1~0.6MPa
测量精度	±5mm
频率范围	80GHz
防护等级	IP67
供电电源	2线制/DC24V (标配) / 4线制/AC220V
信号输出	4~20mA+hart
现场显示	LCD (标配)
外壳材质	铸铝 (标配)、304不锈钢
天线材质	PTFE
天线尺寸	76mm透镜天线 + 万向吹扫 (标配) (或不带吹扫)
发射角/盲区	3°/8公分
防爆等级	Exia IIC T6 Ga/ Exd IIC T6 Gb
应用场景	粉料测量、煤仓料位、石灰粉料位

六、电气连接

24V 两线制 接线图



12-24V 四线制接线图



供电电压

(4~20) mA/HART（两线制）供电电源和输出电流信号共用一根两芯屏蔽电缆线。具体供电电压范围参见技术数据。

(4~20) mA（四线制/六线制）电源需单独供电，电源与电流信号使用一根四芯屏蔽电缆线（电流信号与RS485接口可同时输出，同时输出需要使用一根六芯的屏蔽电缆）。

RS485/Modbus 电源需单独供电，电源与数字使用一根四芯屏蔽电缆（电流信号与RS485接口可同时输出，同时输出需要使用一根六芯的屏蔽电缆）。

安全指导

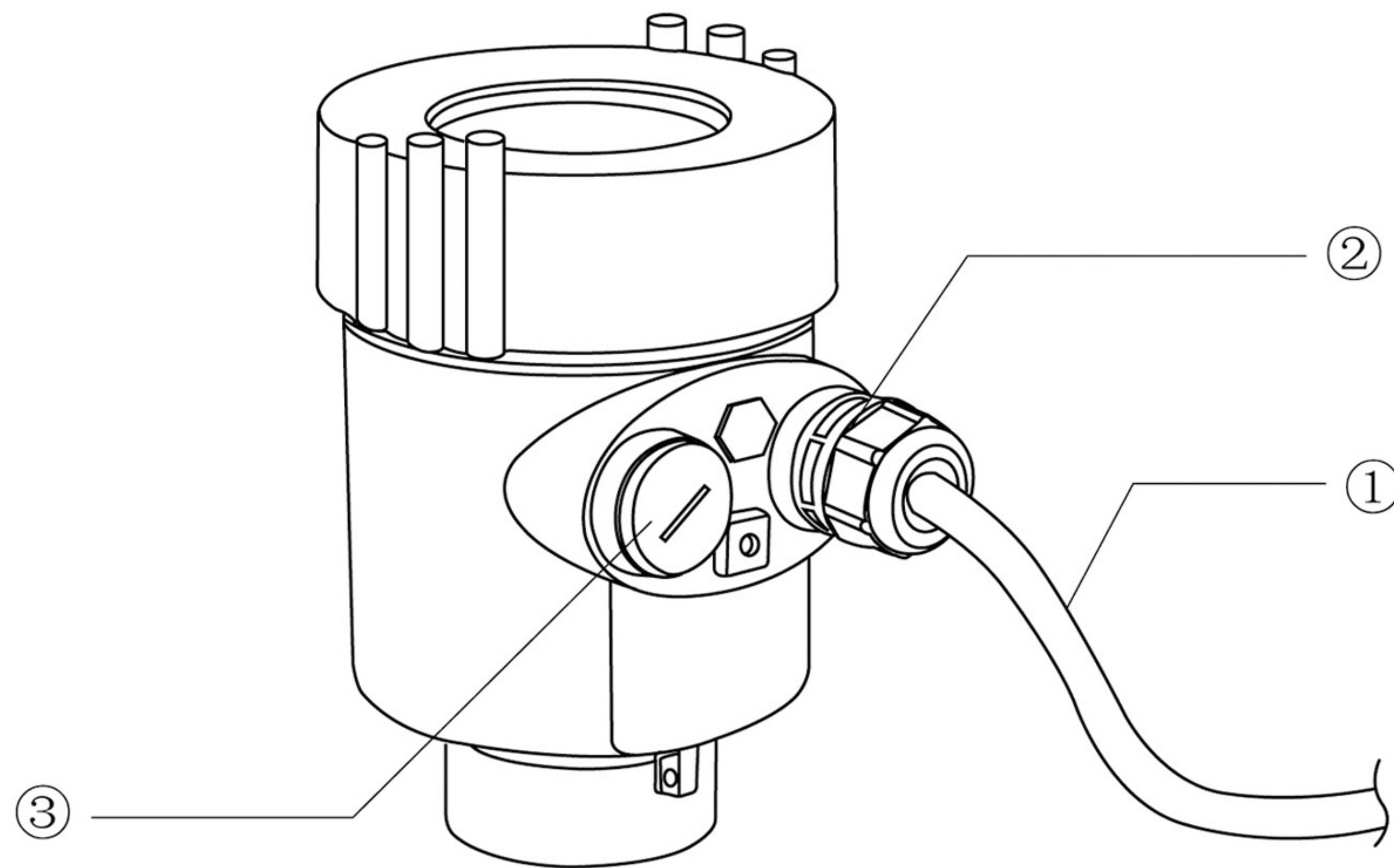
请遵守当地电气安装规程的要求！

请遵守当地对人员健康和安全的规程要求。所有对仪表电气部件的操作必须由经过正规培训的专业人员完成。

请检查仪表的铭牌确保产品规格符合您的要求。请确保供电电压与仪表铭牌上的要求一致。

防护等级

本仪表完全满足防护等级IP66/67的要求，请确保电缆密封头的防水性。如下图：



如何确保安装满足IP67的要求：

请确保密封头未受损。

请确保电缆未受损。

请确保所使用的电缆符合电气连接规范的要求。

在进入电气接口前，将电缆向下弯曲，以确保水不会流入壳体，见①

请拧紧电缆密封头，见②

请将未使用的电气接口用盲堵堵紧，见③

七、仪表调试

三种调试方法：

①显示/按键

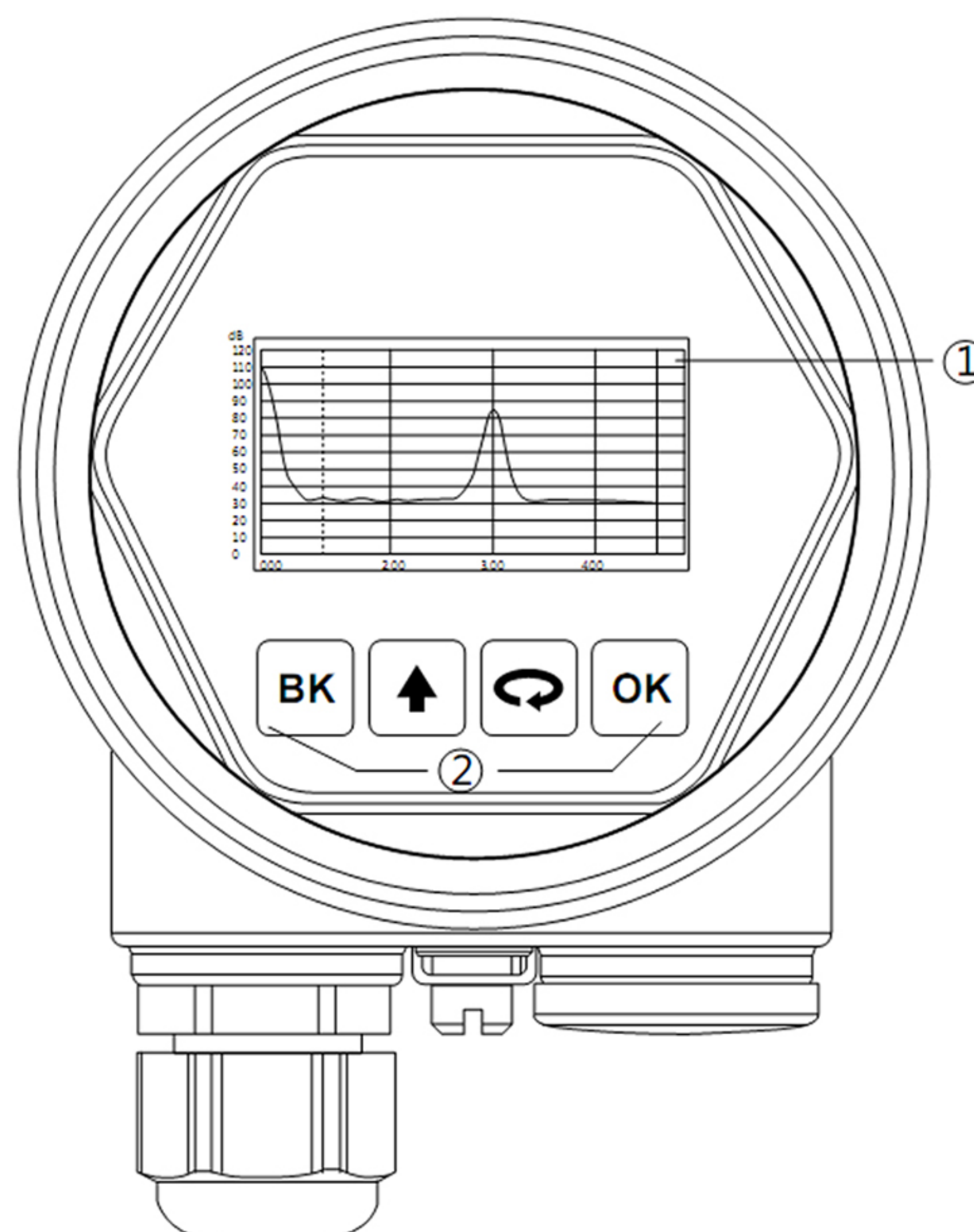
②上位机调试

③HART手持编程器

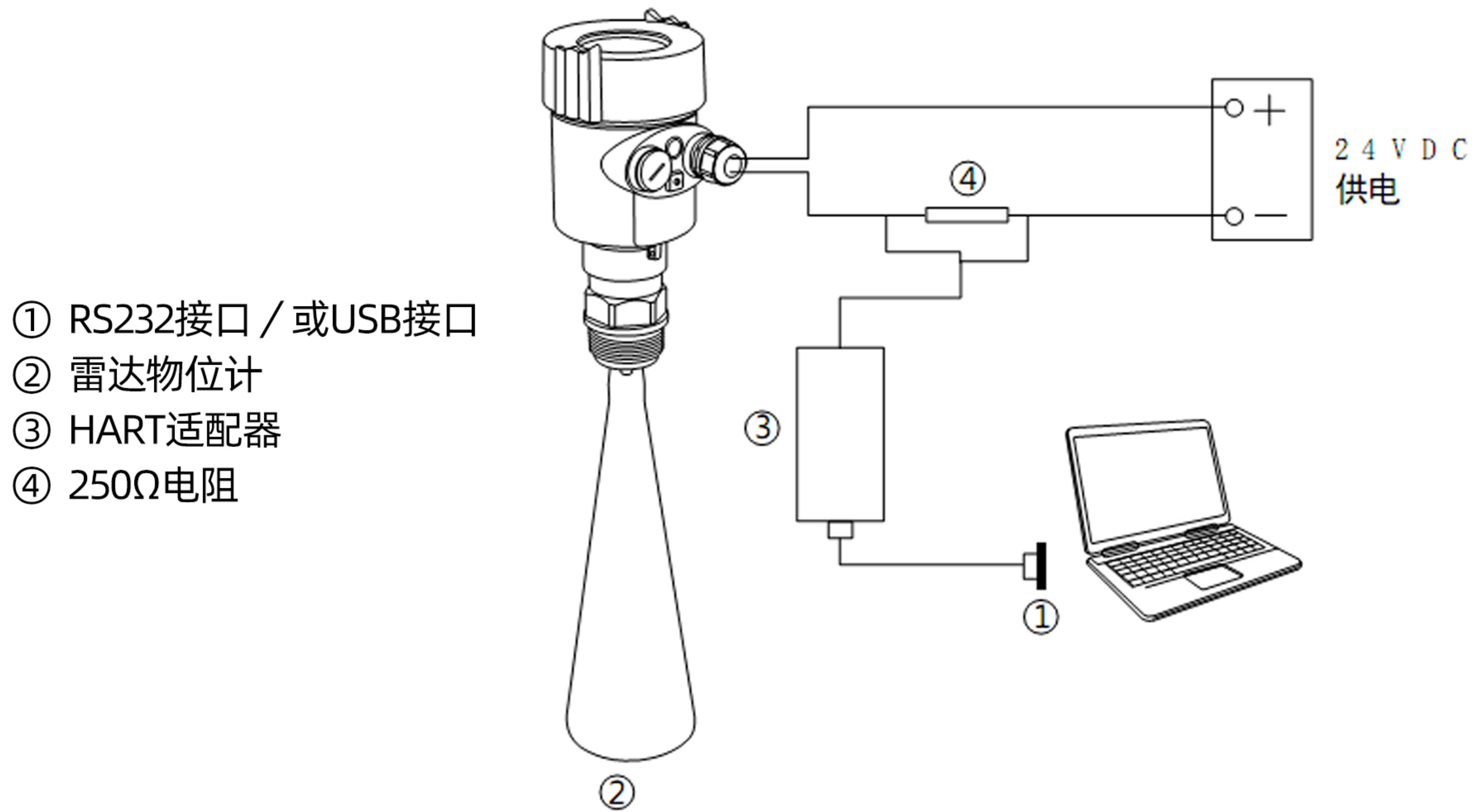
①显示/按键：

通过显示屏幕上的4个按键对仪表进行调试。调试菜单的语言可选。调试后，一般就只用于显示，透过玻璃视窗可以非常清楚地读出测量值。

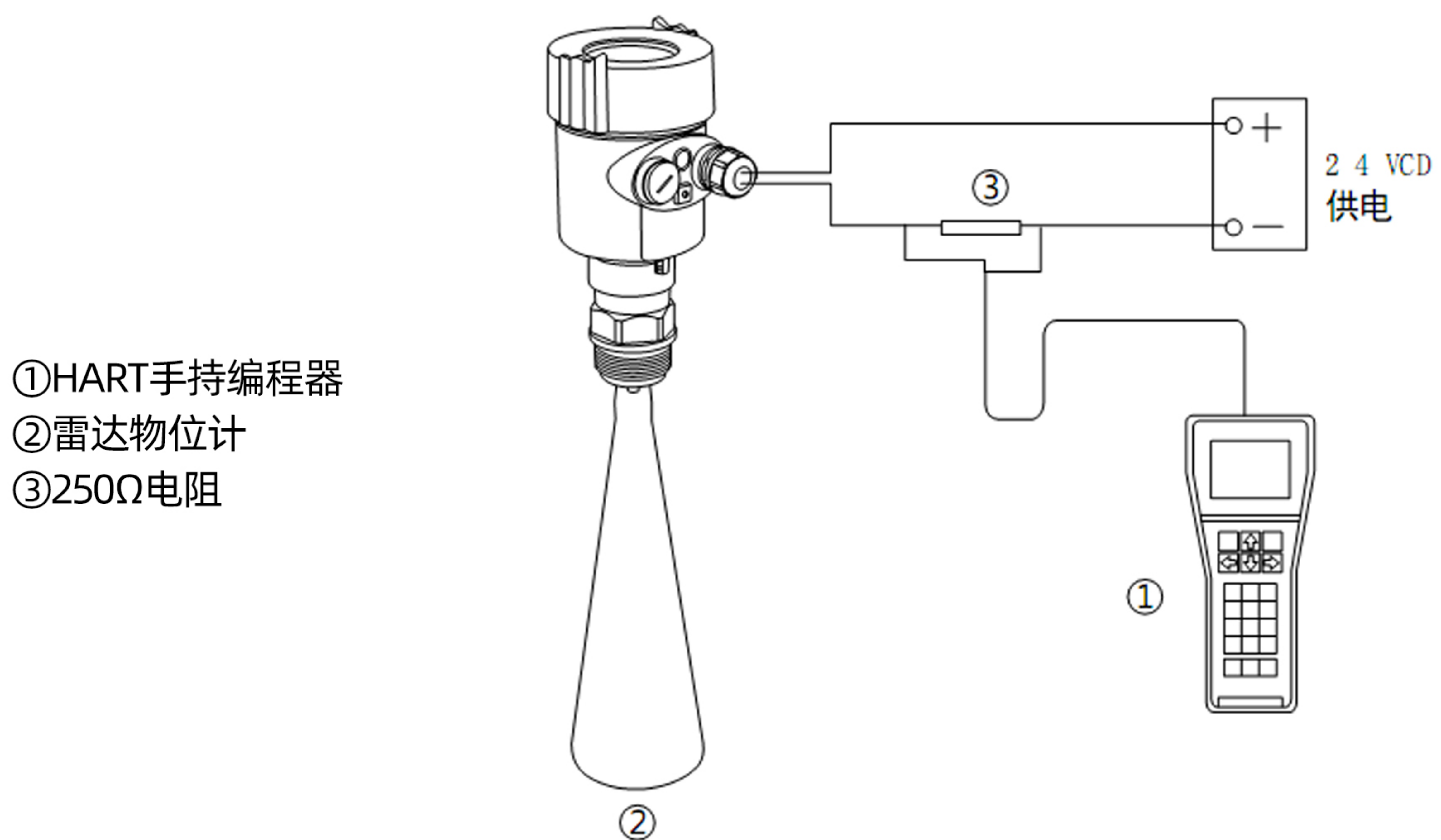
显示/按键
①液晶显示
②按键



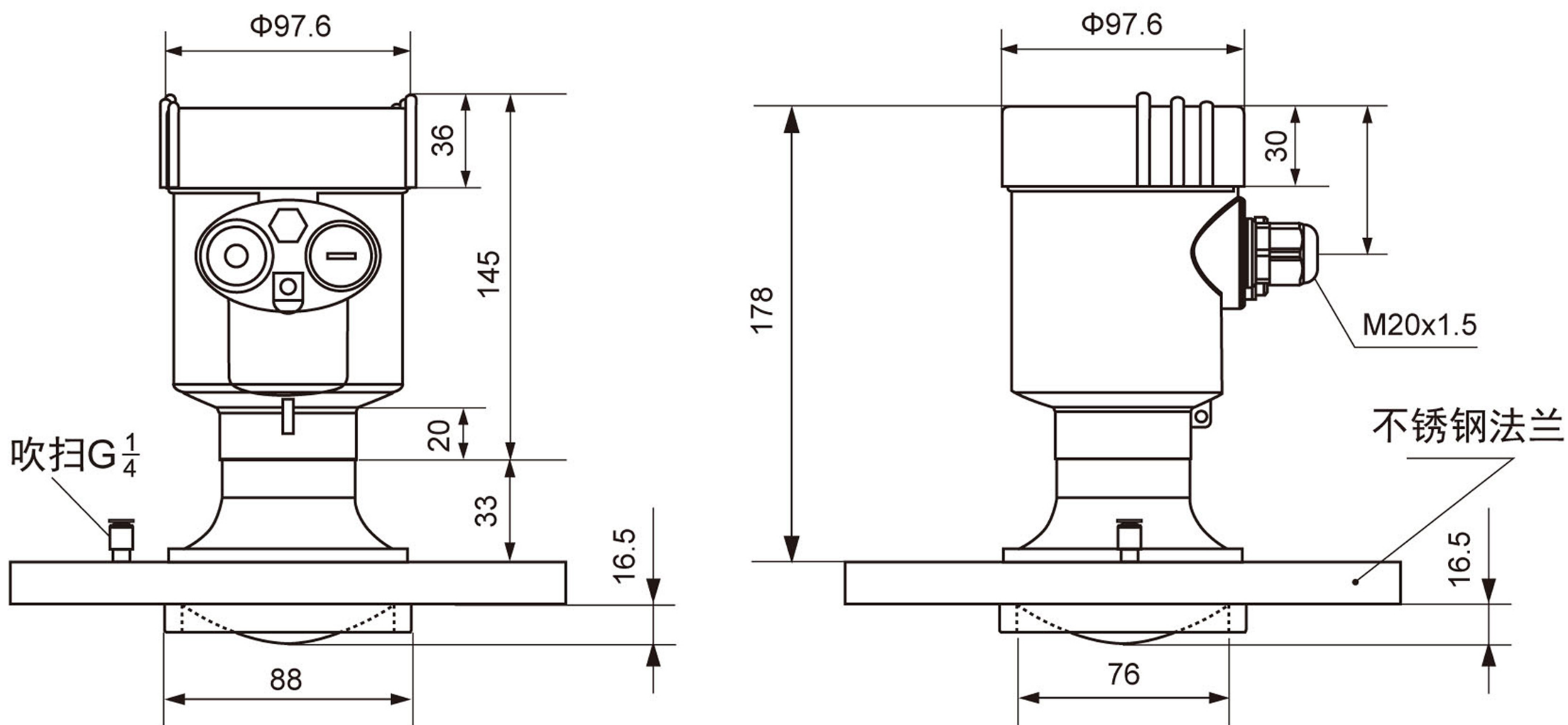
②上位机调试：通过HART与上位机相连



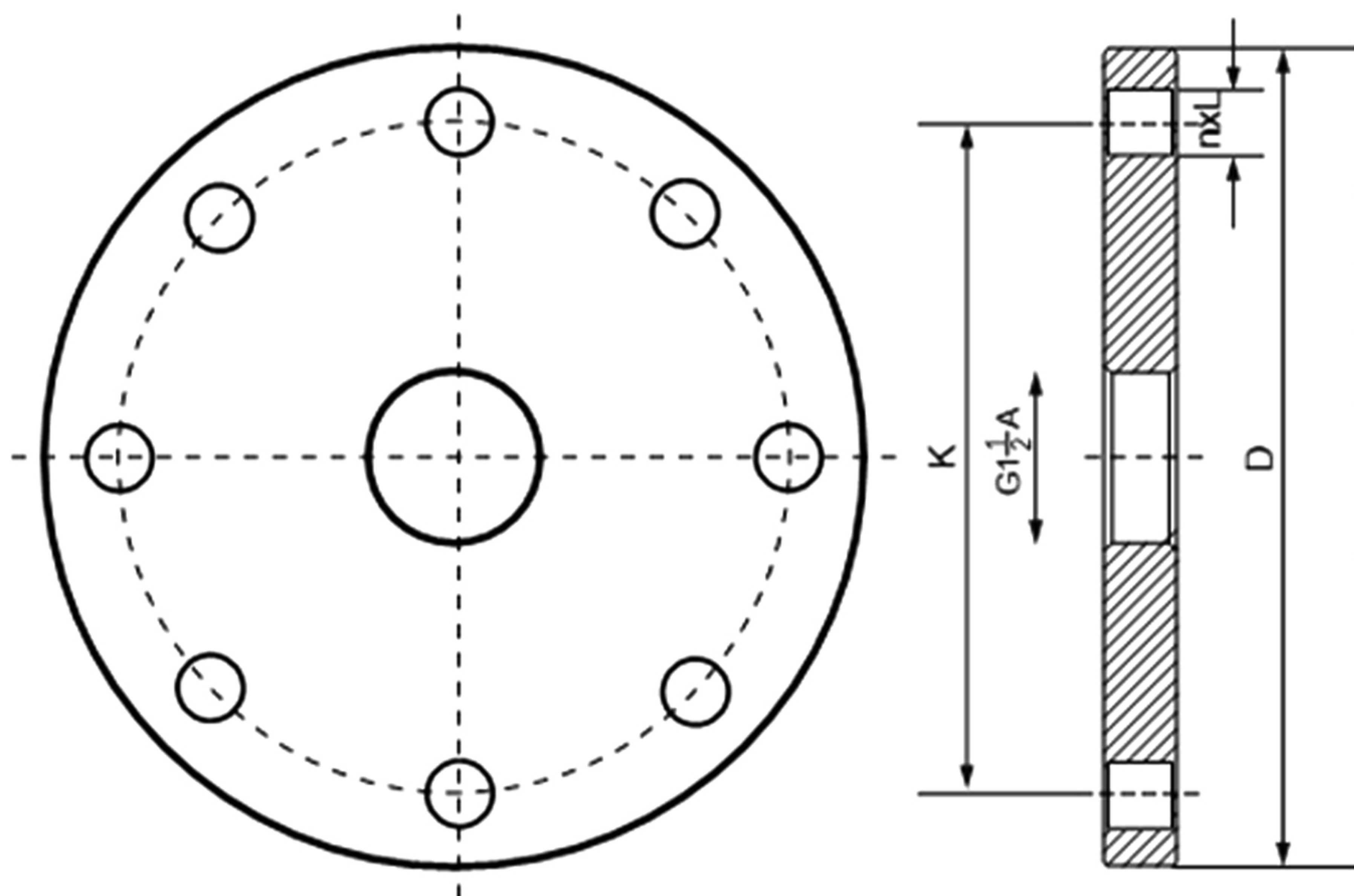
③HART 手持编程器编程：



八、产品尺寸



九、法兰选型

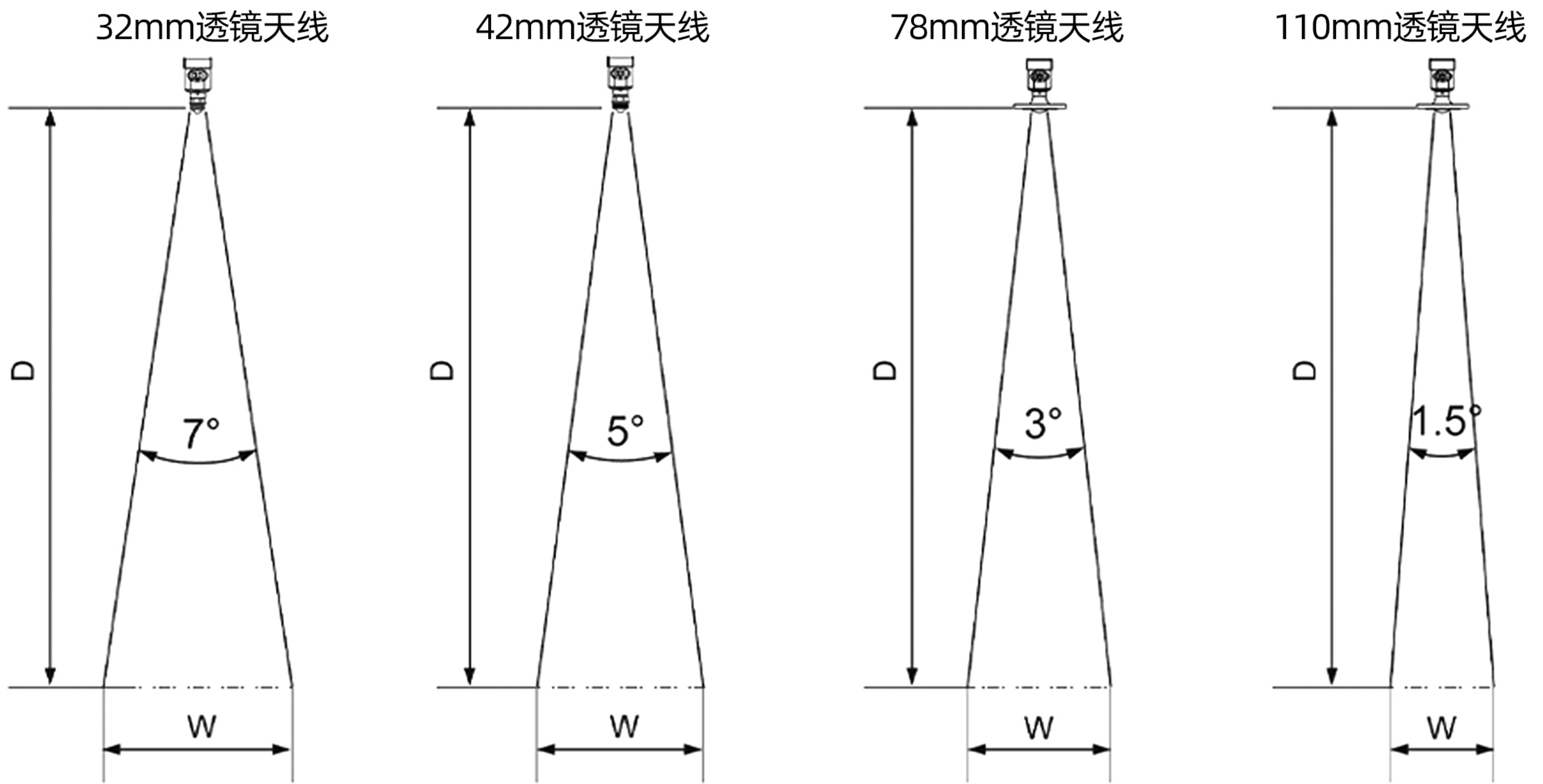


规格	外径 D	中心孔距 K	孔数 n	孔径 L
DN50	$\Phi 165$	$\Phi 125$	4	18
DN80	$\Phi 200$	$\Phi 160$	8	18
DN100	$\Phi 220$	$\Phi 180$	8	18
DN125	$\Phi 250$	$\Phi 210$	8	18
DN150	$\Phi 285$	$\Phi 240$	8	22
DN200	$\Phi 340$	$\Phi 295$	12	22
DN250	$\Phi 405$	$\Phi 355$	12	26

*请查看附录1常用法兰标准尺寸

十、波束角

波束角是雷达波能量密度达到其最大值得一半时（3db宽度）的波束角度。微波会发射信号至波束范围之外，且可以被干扰物反射。



产品型号	01	02	03	07
透镜天线直径	φ32mm 透镜天线	φ42mm 透镜天线	φ76mm 透镜天线	φ74.7mm 透镜天线带吹扫
波束角	7°	6°	3°	3°

波束角是雷达波能量密度达到其最大值得一半时（3db宽度）的波束角度。微波会发射信号至波束范围之外，且可以被干扰物反射。

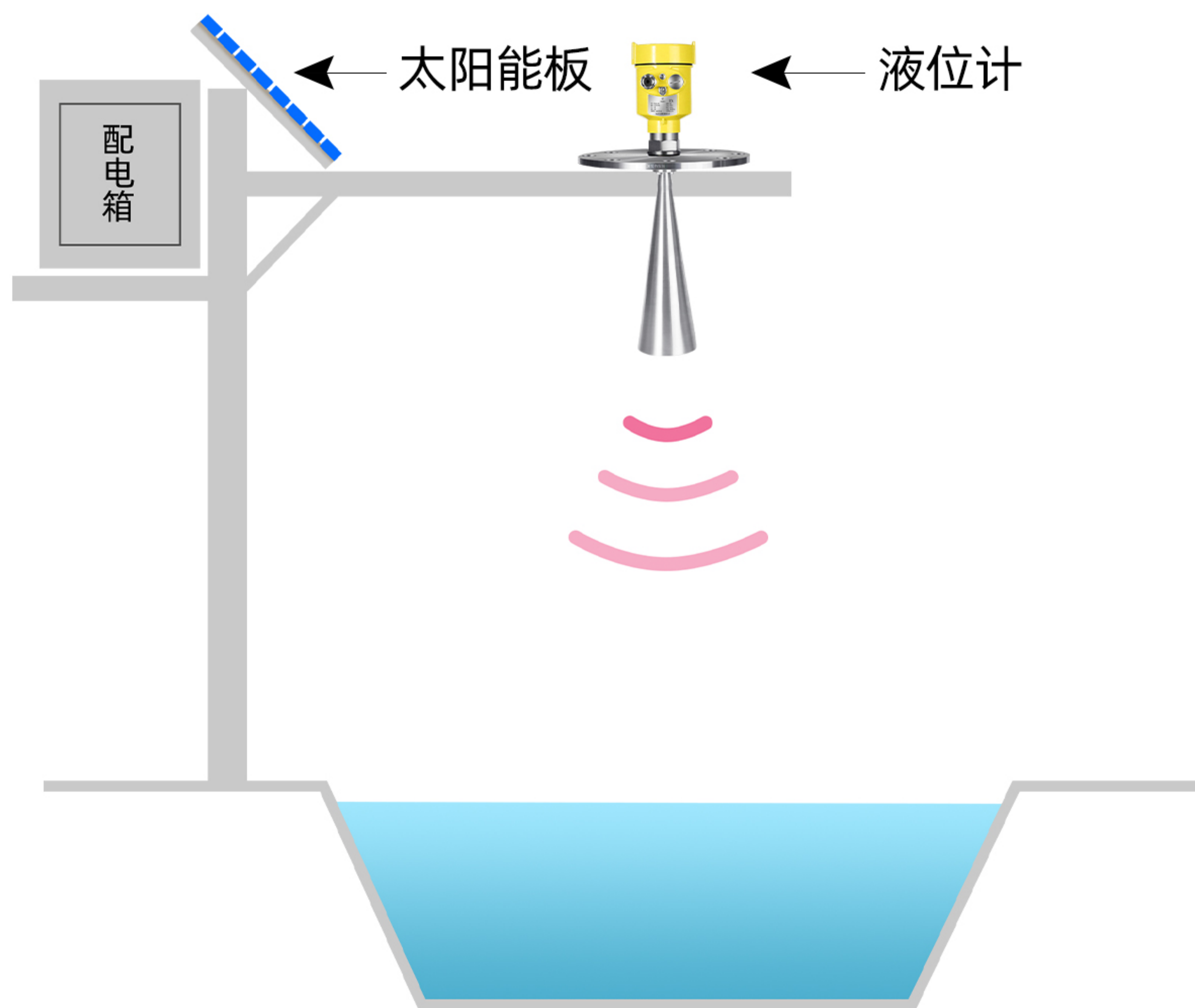
※注：

天线尺寸越大，波束角 α 越小，产生的干扰回波就越少。

为了更精确的测量，避免在信号波束范围内安装任何内部装置（如限位开关、温度传感器、底座、真空环、加热线圈、挡板等）。

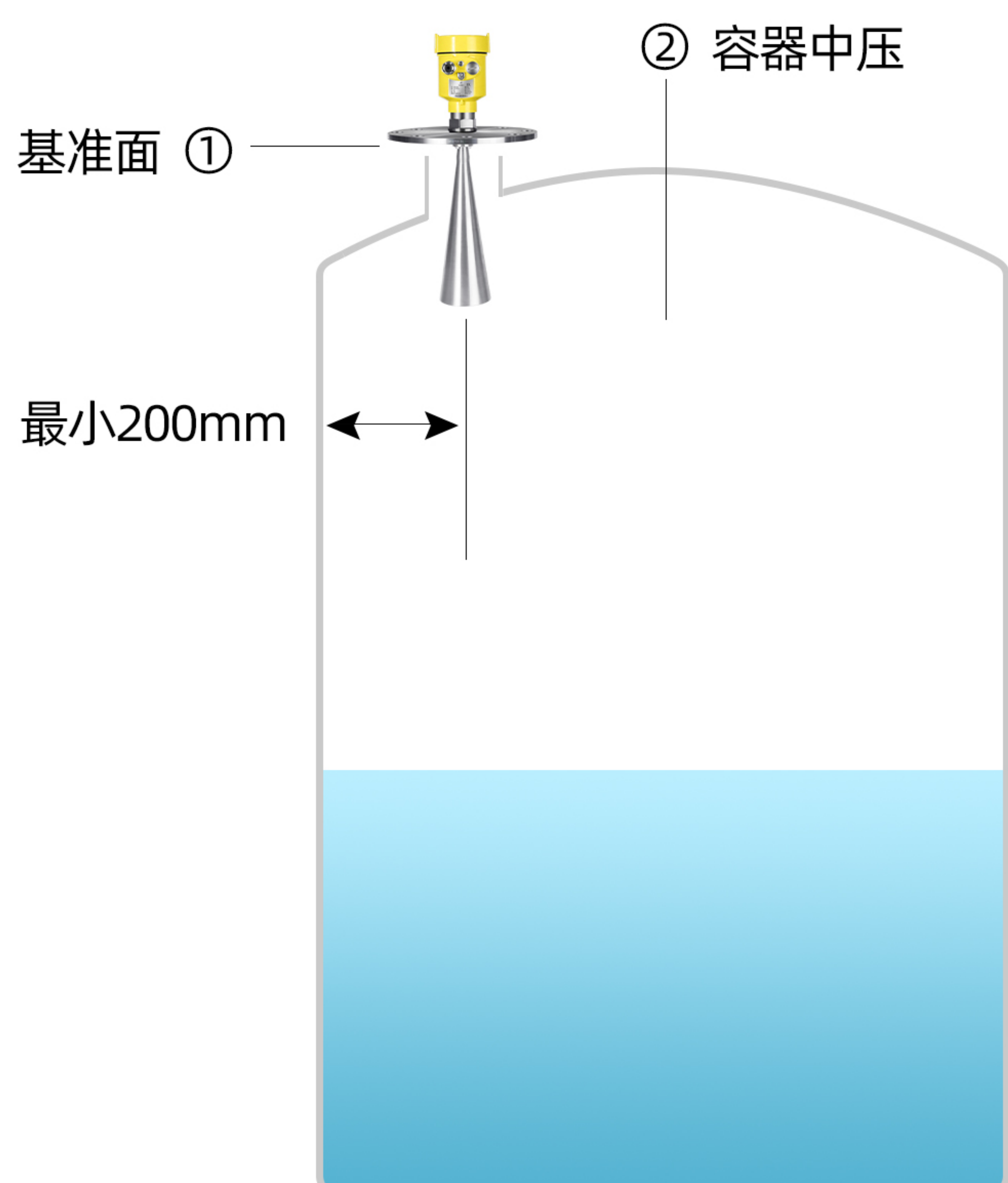
十一、安装方式

安装方式一：支架安装



雷达天线发射微波脉冲时，都有一定发射角从天线下缘到被测介质表面之间，发射微波波束所辐射的区域内不得有障碍物。

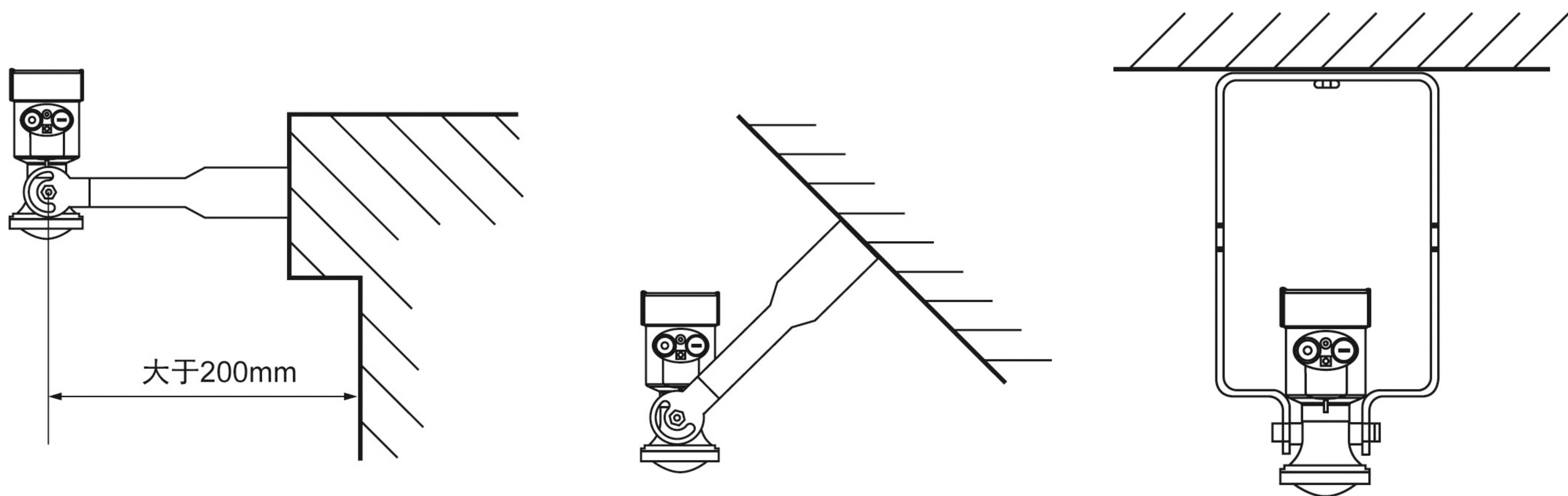
安装方式二：罐装（法兰或者螺纹）



- 1、选取罐体直径的1/6或1/4处进行安装
- 2、避免安装环境的强烈振动
- 3、保留足够的安装空间

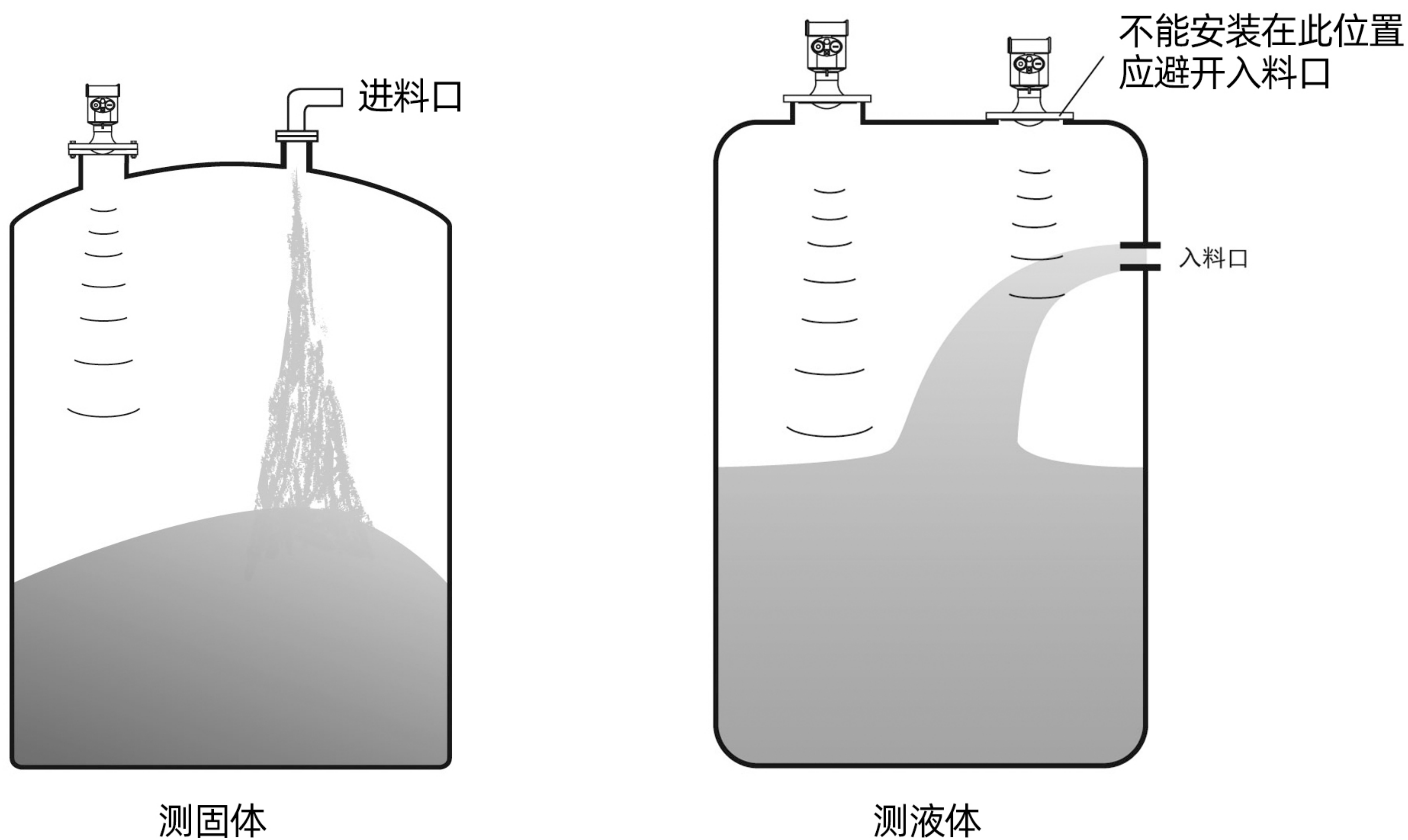
※注：安装位置要与罐壁保留200毫米的最小距离确保雷达发射角内不存在障碍物。

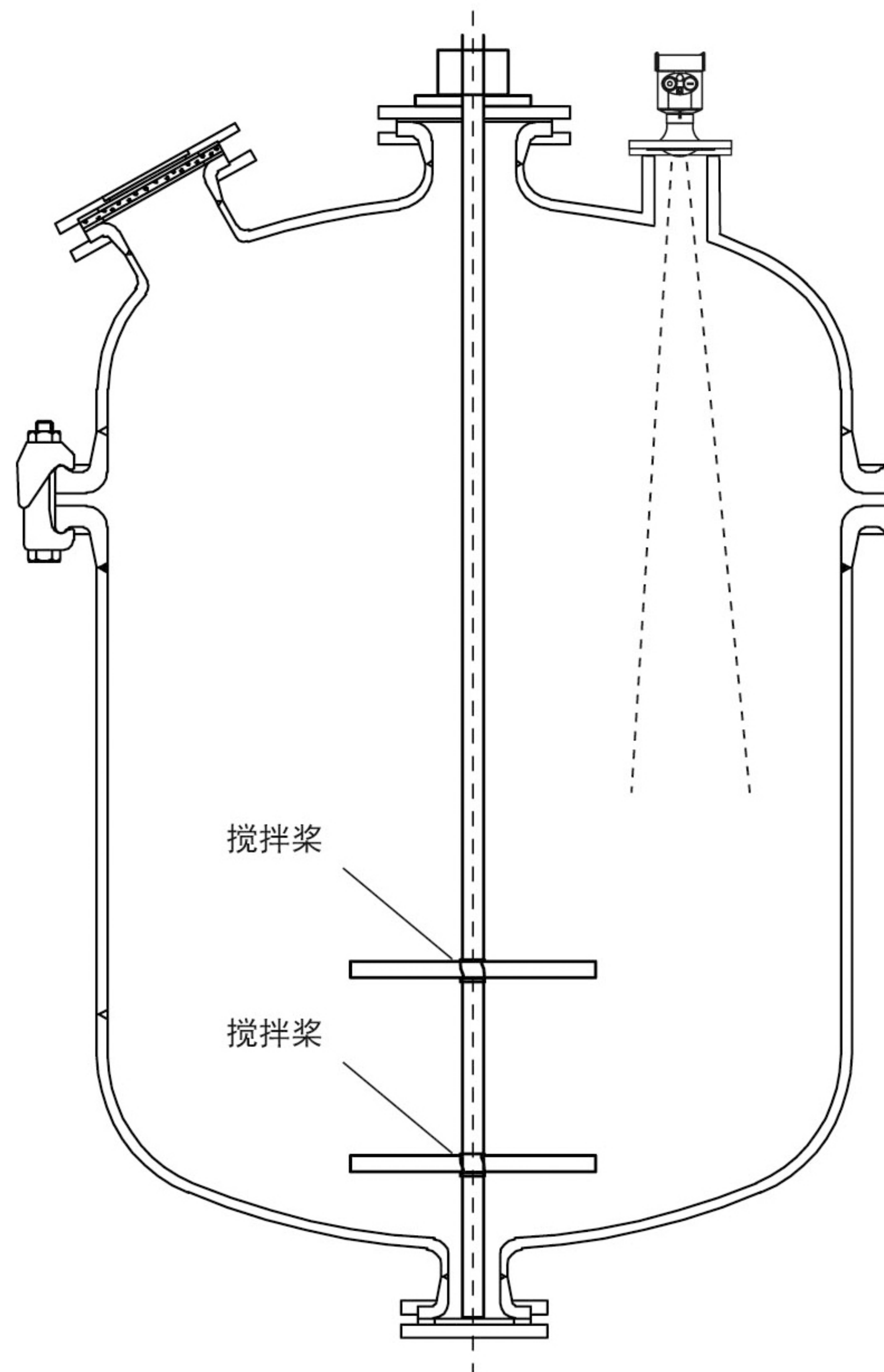
安装方式三：吊装（根据具体的安装条件）



十二、安装注意事项

仪表在安装时避免安装在入料口的上方，尽量避开各种影响信号的物体，如搅拌桨等。



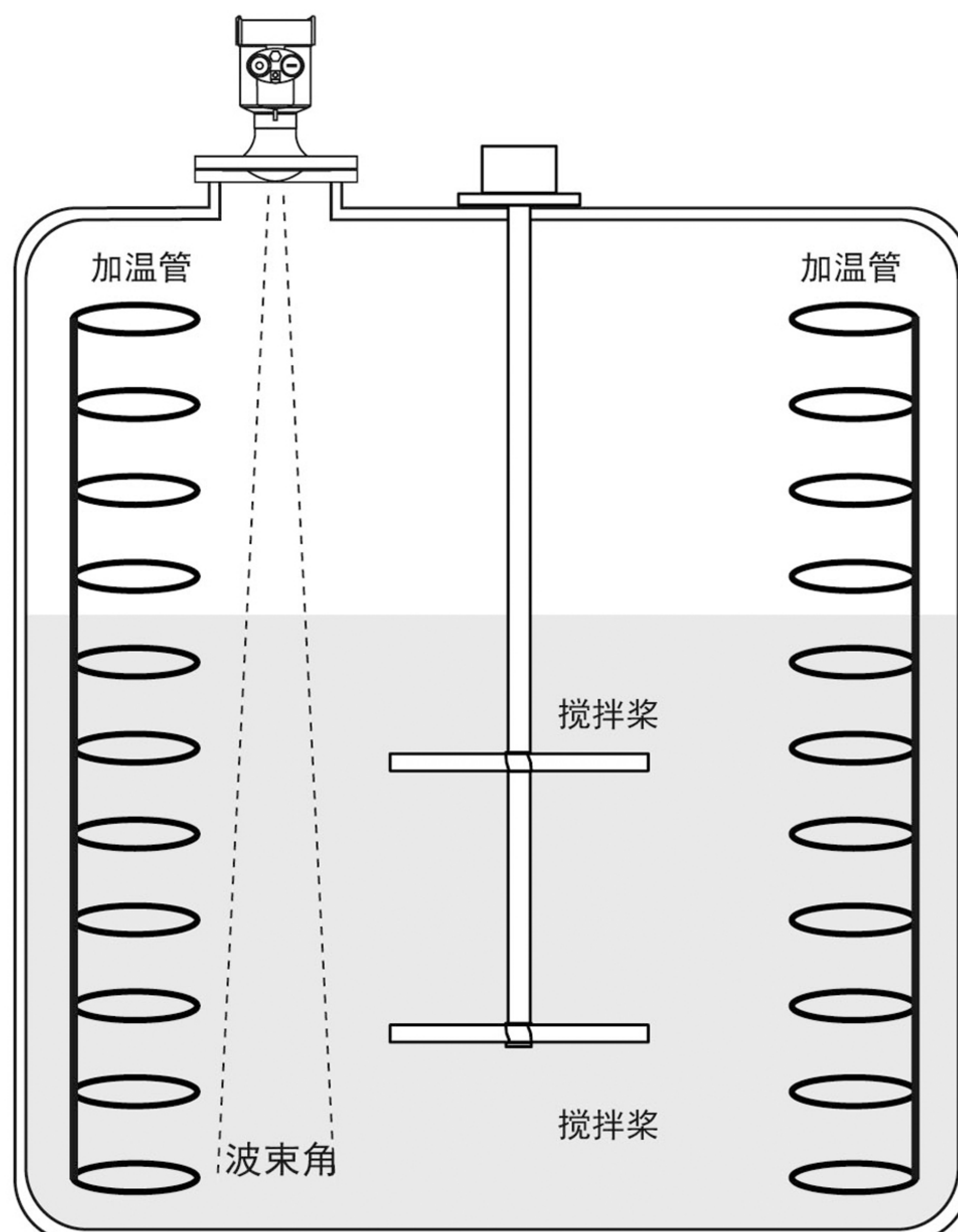


注：不能安装在入料口上方，
仪表下方不能有障碍物

在极端复杂的工况下，以雷达安装点为中心，半径20CM的区域内没有任何障碍物，仪表即可正常工作。

安装接管示意图：

最大安装短管高度 H_{MAX} 取决于安装短管管径 D 及产品发射角的大小。过长的安装接管，会影响雷达性能。



极低的发射角在极端恶劣的
条件下，也能保证精确的测量

十三、选型参数

代码	产品名称
YZ242-06	80GHZ雷达液位计
代码	许可证
P	标准型 (非防爆)
I	本安型 (Exia IIC T6 Ga)
D	本安型+隔爆型 (Exia IIC T6 Gb)
代码	过程连接/材料
G	螺纹G1 1/2" A不锈钢304
N	螺纹1 1/2" NPT不锈钢304
A	法兰DN50/不锈钢304
B	法兰DN80/不锈钢304
C	法兰DN100/不锈钢304
D	法兰DN125/不锈钢304
E	法兰DN150/不锈钢304
M	法兰DN80/万向节
K	法兰DN100/万向节
T	法兰DN125/万向节
Y	特殊定制
代码	天线型式/材料
A	喇叭天线φ46mm/不锈钢316L
B	喇叭天线φ76mm/不锈钢316L
C	喇叭天线φ96mm/不锈钢316L
D	喇叭天线φ121mm/不锈钢316L
E	喇叭天线φ76mm/不锈钢316L/吹扫
F	喇叭天线φ96mm/不锈钢316L/吹扫
G	喇叭天线φ121mm/不锈钢316L/吹扫
H	喇叭天线φ76mm/不锈钢316L/防尘罩
I	喇叭天线φ96mm/不锈钢316L/防尘罩
J	喇叭天线φ121mm/不锈钢316L/防尘罩
Y	特殊定制
代码	密封/过程连接
V	Viton (-40~150) °C

K	Kalrez/ (-40~250) °C
代码	电子单元
2	(4~20) mA/24VDC 两线制
3	(4~20) mA/24VDC/HART 两线制
4	(4~20) mA/220V/AC 四线制
5	RS485/Modbus
代码	外壳/防护等级
L	铝/IP67
G	塑料/IP65
代码	电缆进线
M	M20*1.5
N	1/2"NPT
代码	现场显示/编程
A	带
X	不带

选型举例：YZ242-06-IMEK3LMA

YZ242-06雷达液位计80GHZ，防爆本安型，万向法兰DN80，喇叭天线φ76mm不锈钢316L材质带吹扫密封Kalrez，过程温度-40~250°C，4~20mA/24VDC带HART两线制，外壳为铝防护等级IP67，电缆进线M20×1.5，带现场显示。

十四、注意事项

- 【1】 打开产品包装后，请仔细检查产品外观是否完好，核对产品说明书与合格证是否与产品一致，并妥善保管产品说明书及合格证一年半以上。
- 【2】 安装前请检查标牌上所标型号、量程及工作电源与现场是否一致；电源应采用稳压电源，严格按产品接线示意图接线，并在产品允许激励电压下工作，请勿过电压使用。
- 【3】 确保电源供电电压符合液位变送器供电要求，电源的正、负与产品的正、负接线对应，确保压力源最高压力在该产品的量程范围内。
- 【4】 露天安装时，应尽量把变送器置于通风干燥处，避免强光直射和雨淋，否则会使变送器性能变差或出现故障。
- 【5】 在液位测量过程中，应缓慢加压和卸压，避免瞬间加至高压或降至低压。
- 【6】 在拆卸液位变送器时确保设备已断开压力源，以免介质喷出发生事故。
- 【7】 本产品非防爆型，在防爆区使用会引起严重的人身伤害和重大的物质损失。

- 【8】液位变送器属于精密器件，用户在使用时不得自行拆解，更不能碰触膜片，以免造成产品损坏。
- 【9】禁止测量与不锈钢不相兼容的介质。
- 【10】小于0.03MPa垂直安装，以免影响测量精度。
- 【11】严禁将尖硬的东西伸入压力输入孔。
- 【12】液位变送器的电缆不能损伤，否则造成损坏；探头部分严禁摔碰，否则容易造成芯片损坏。
- 【13】变送器属精密仪器，建议长期使用后到相关计量部门标定；非专业人员不得随意拆开，以免损坏。
- 【14】产品电缆连接时请勿用力拉扯，以免损坏产品内部结构。
- 【15】产品安装时扳手只可套接在六方扳手接口处，禁止套接在压力变送器外管及尾部接头安装处，避免直接旋动变送器上部进而造成连接线断开。
- 【16】产品长期使用后，测试介质可能会堵塞引压孔而降低产品输出灵敏度，清洗产品时，可使用溶解有机溶剂之液体多次清洗，禁止使用一切器皿伸入引压孔内，以免损坏感压膜片。
- 【17】产品禁止敲打，以免损坏内部结构。
- 【18】产品无客户自维修部件，出现故障请与我公司联系。

十五、售后服务

我公司本着竭诚为客户服务的宗旨，为促进双方更好的合作，提高双方的工作效率，特针对产品及配件的包换、保修事宜做出如下规定：

【质保期范围】产品自交货之日起计算一年内，因产品出现品质问题造成产品无法正常工作的，公司负责免费维修。对超过质保期在免责范围内的故障产品，我公司将竭诚提供终生维修，按工本价收取维修费用（产品运费由客户自行承担）。

【产品限时维修】1、收到客户故障产品的三个工作日内，向客户报告故障原因、故障责任、维修费用（超过质保期和在免责范围的产品）和维修时间；2、客户对故障原因、故障责任、维修费用和维修完成时间等事项无异议，确认维修产品之日起，故障产品在下述限定时间内修复，并向客户发出修复产品；

①轻微程度故障：5个工作日；②一般程度故障：10个工作日；③严重程度故障：15个工作日；

【修复产品质保期】修复产品质保期为交货之日起计算，为期六个月。

【适用范围】本产品维修服务条款仅适用于我公司生产的产品。

【注意事项】在质保期内以下情况不属于免费维修范围：1、人为损坏、摔坏、撞坏、压坏，产品外观严重变形等；2、未按规定使用造成的产品损坏；3、产品标签被撕毁，无合格证；4、擅自拆开产品外壳、部件被拆开；5、其它的没有严格按使用说明的非法操作；6、超过产品保修期限；

佛山一众传感仪器有限公司

Foshan Yezon Sensor Instrument Co.,Ltd

电话：0757-82253651

传真：0757-82254300

网址：<http://www.y-sensor.com>

地址：广东省佛山市禅城区古大路4号

本说明书涉及的标准，技术及各种产品尺寸，随着技术改进，可能会发生变更，因此我司保留修改权，如有变更恕不另行通知。