

YEZON[®] 一众·中国

佛山一众传感仪器有限公司

版本: V2.0

Ex
防爆认证



产品简介及安装说明

YZ3051T防爆压力变送器

智能防爆压力变送器

—— YZ3051T ——



一、产品概述

YZ3051系列压力/差压变送器有多种结构形式，采用全隔离电路设计技术，能准确测量压力、绝压、差压、流量、真空度、液位和密度。本公司跟踪国际先进技术，联合国内多方技术力量，共同研制开发的新型智能仪表。本仪表采用微处理器技术进行温度补偿和非线性补偿，从而大幅度提高仪表测量精度，改善温度特性，扩展了量程比，增添了智能组态功能，进一步满足了工业现场仪表高可靠、高稳定要求。关键元器件和零部件均采用尽快，整机经过严格测试后出厂。具有设计原理先进，产品质量开口，品种规格齐全，安装使用简便等特点。

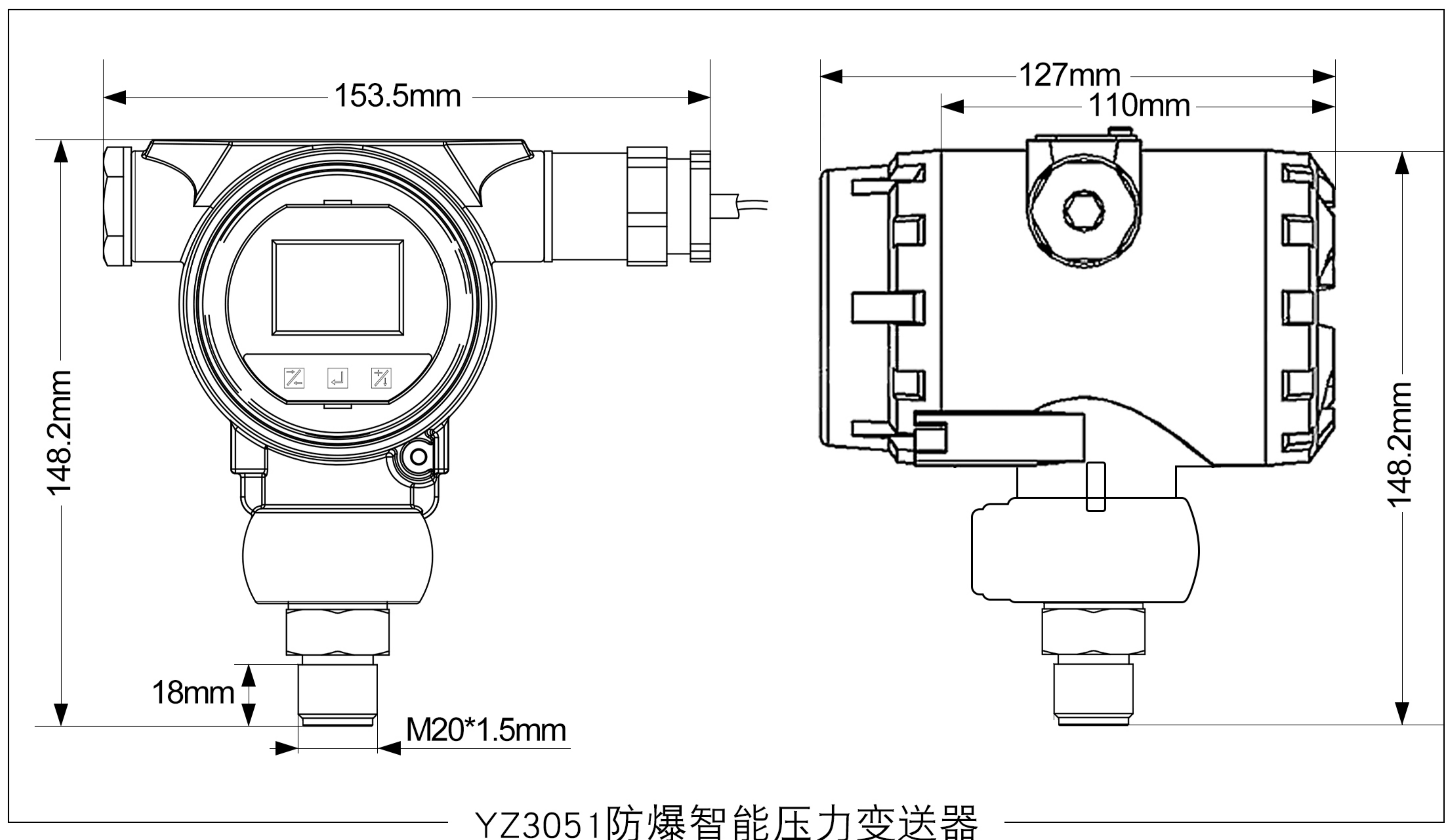
该产品已经广泛应用于石油、化工、冶金、电力、食品、造纸、医药、机械制造、科学试验、航空军事等行业。

智能压力变送器明显处有防爆“Ex”标志，铭牌上有防爆标志:隔离防爆型Ex db IIC T6 Gb，本质安全型Ex ia IIC T4 Ga。

二、产品应用

- A、大气压力80~110kPa;
- B、周围环境温度在-20℃~+60℃;
- C、产品最高允许介质温度T6:70℃，T4:120℃;
- D、周围空气相对湿度不大于95% (+25℃) ;
- E、具有IIA、IIB、IIC爆炸性气体的爆炸性环境1区、2区中使用;
- F、在无足以破坏金属和绝缘的腐蚀性气体及蒸气的场所;
- G、在无强烈颠簸和冲击振动的场所;
- H、在能防滴水和无水浸的场所;
- I、污染等级3级。

三、外形尺寸



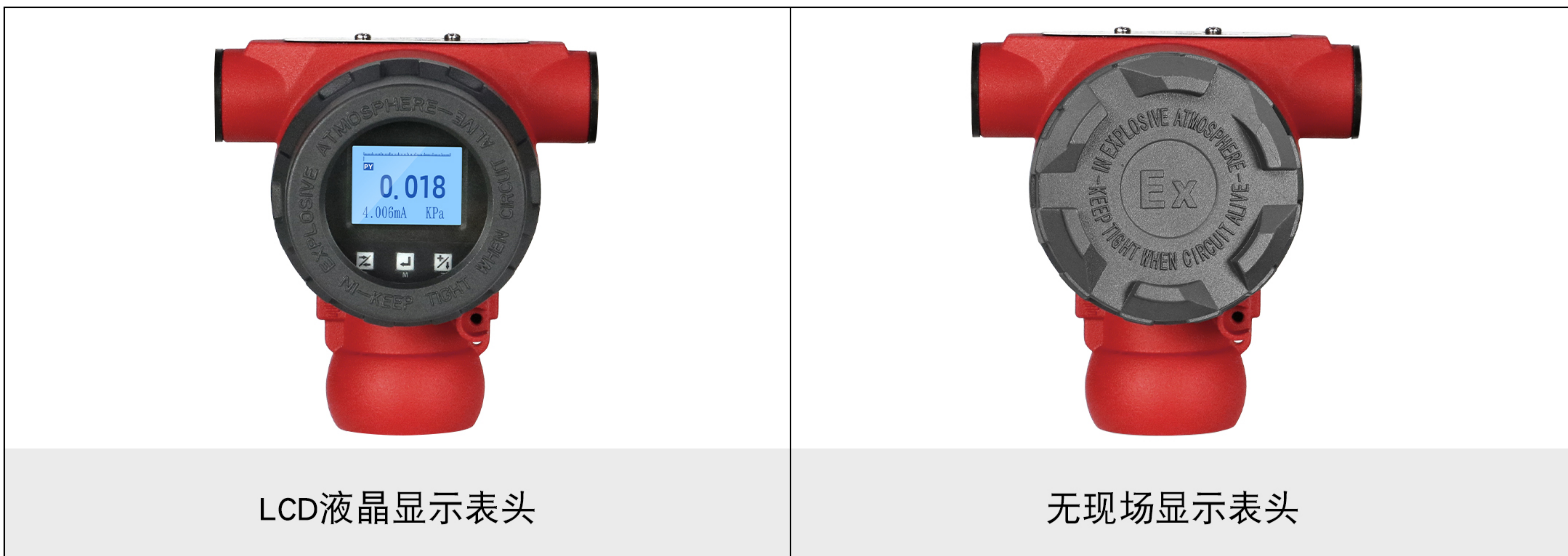
四、产品特点

- 【1】 采用进口单晶硅芯片or金属电容
- 【2】 先进的贴片工艺，具有零点满量程补偿、温度补偿
- 【3】 高精度高稳定性放大集成电路
- 【4】 防爆标志认证、防爆合格证
- 【5】 0.075%FS铂金级高精度
- 【6】 4-20mA+HART手持远程操作通讯器
- 【7】 智能静压补偿和温度补偿
- 【8】 防护等级达IP65标准

五、主要技术参数

防爆标志	Ex db IIC T6 Gb/Ex ia IIC T4 Ga
被测介质	气体、液体及蒸气(弱腐蚀性)
压力类型	表压，绝压
量 程	-100KPa~0.6MPa~60MPa~100MPa间任意可选
	(最小量程为0.6MPa,最大量程为100MPa)
输 出	4~20mA(二线制)
	4~20mA+HART远程操作
供 电	24VDC(15~36VDC)
绝缘电阻	≥ 1000MΩ/100VDC
负载电阻	电流输出型最大800Ω
	电压输出型大于50KΩ
介质温度	-20~80℃
环境温度	-20~80℃
相对湿度	0~95%RH
密封等级	IP65
过载能力	150%FS
响应时间	≤ 10ms
稳 定 性	≤ ±0.15%FS年
振动影响	≤ ±0.15%FS年(机械振动频率20HZ~1000Hz)
电气连接	紧线螺母直接出线(默认标准配线3米)
压力连接	M20x1.5, 其他螺纹可依据客户要求设计
螺纹材质	304/316L不锈钢

八、显示表头

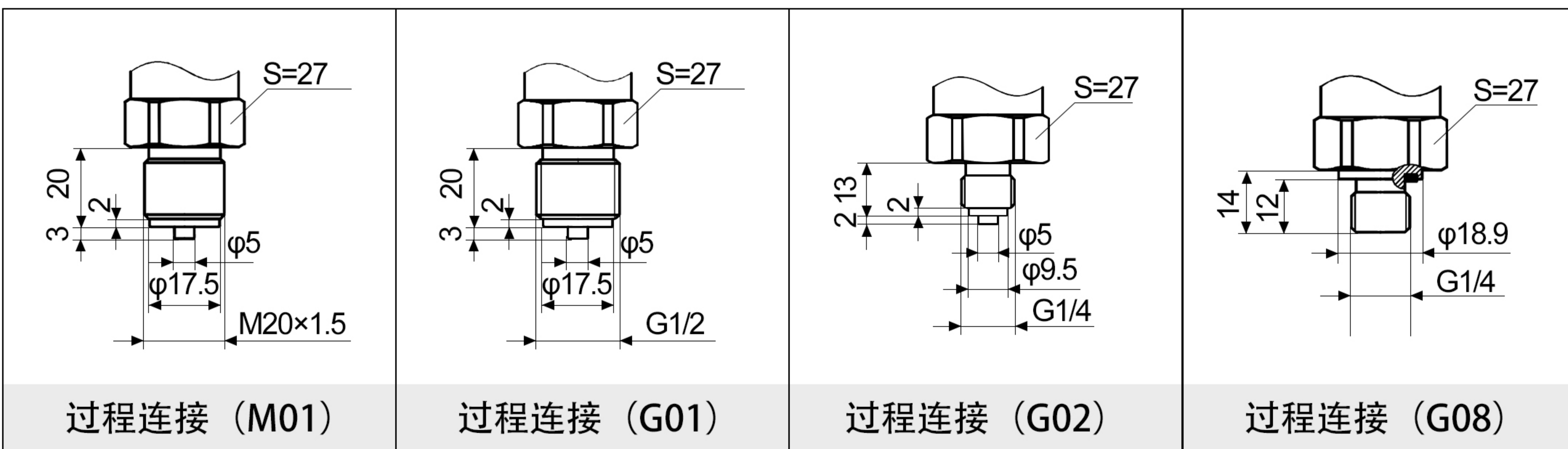


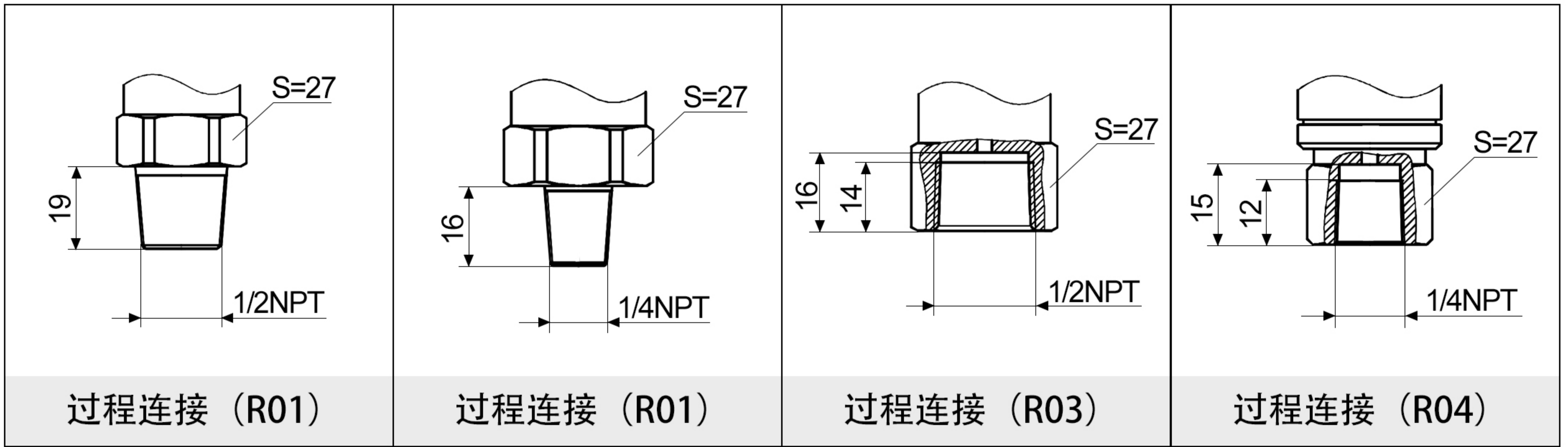
九、电气接口



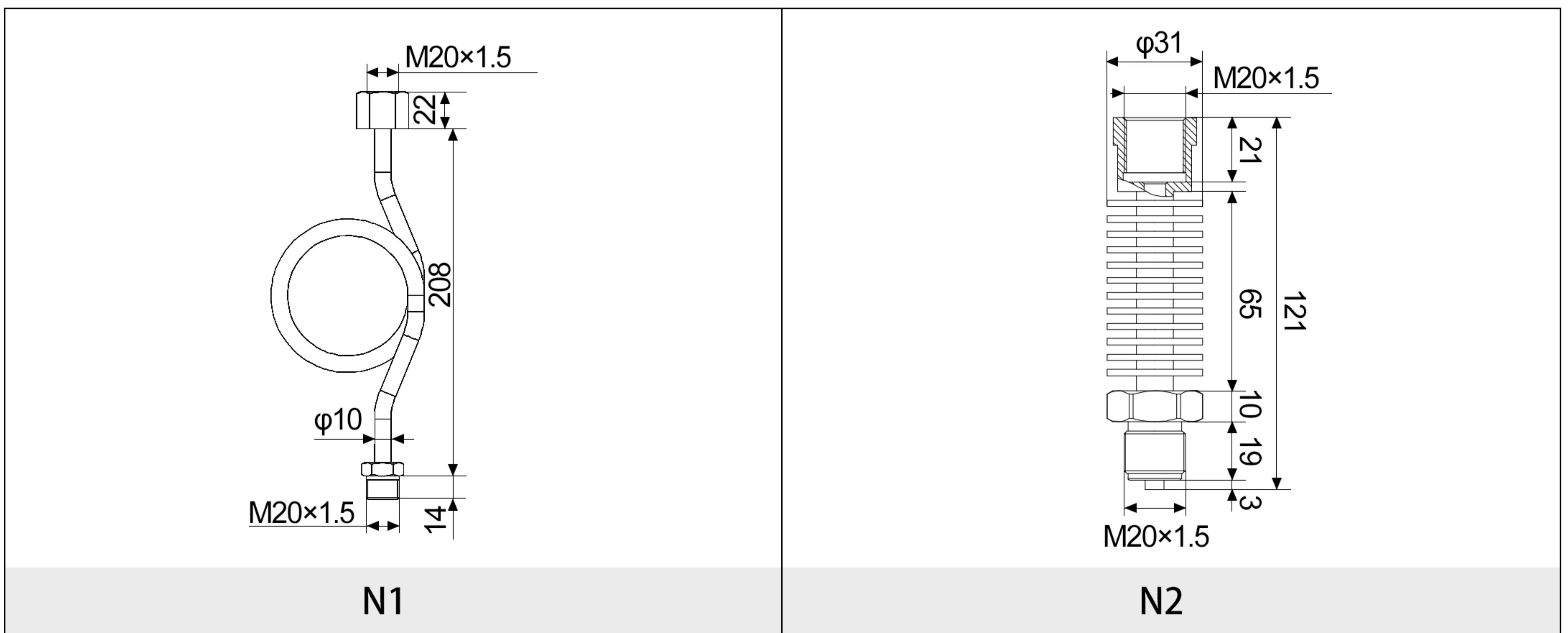
十、过程连接尺寸

单位：mm

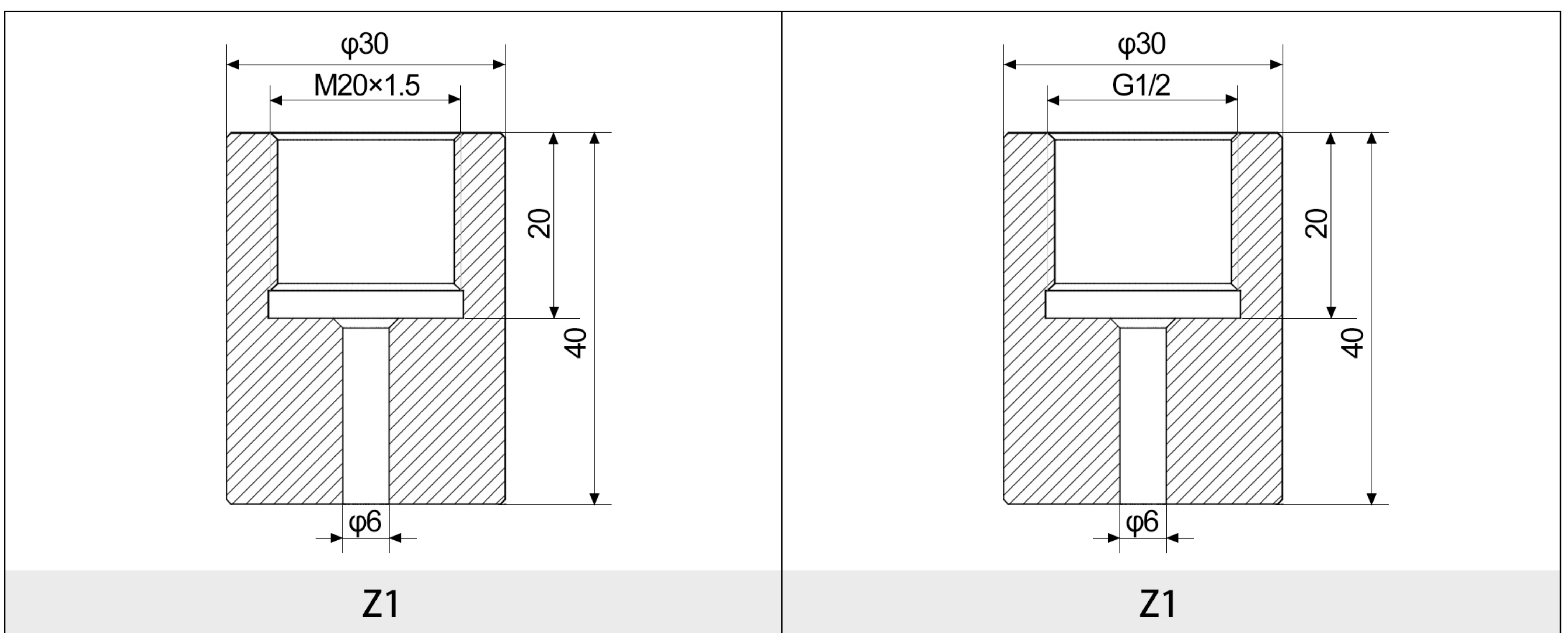




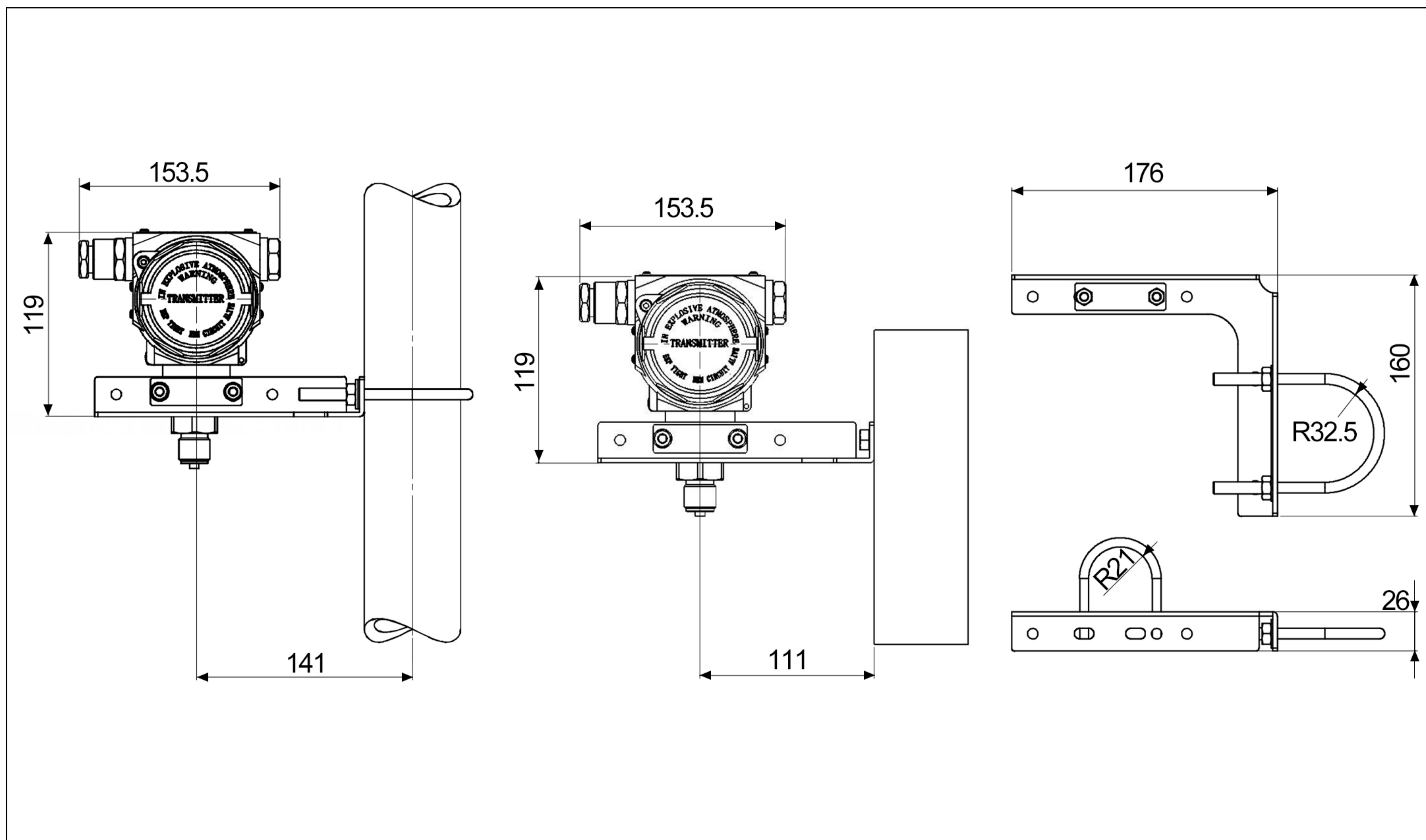
十一、热交连接件



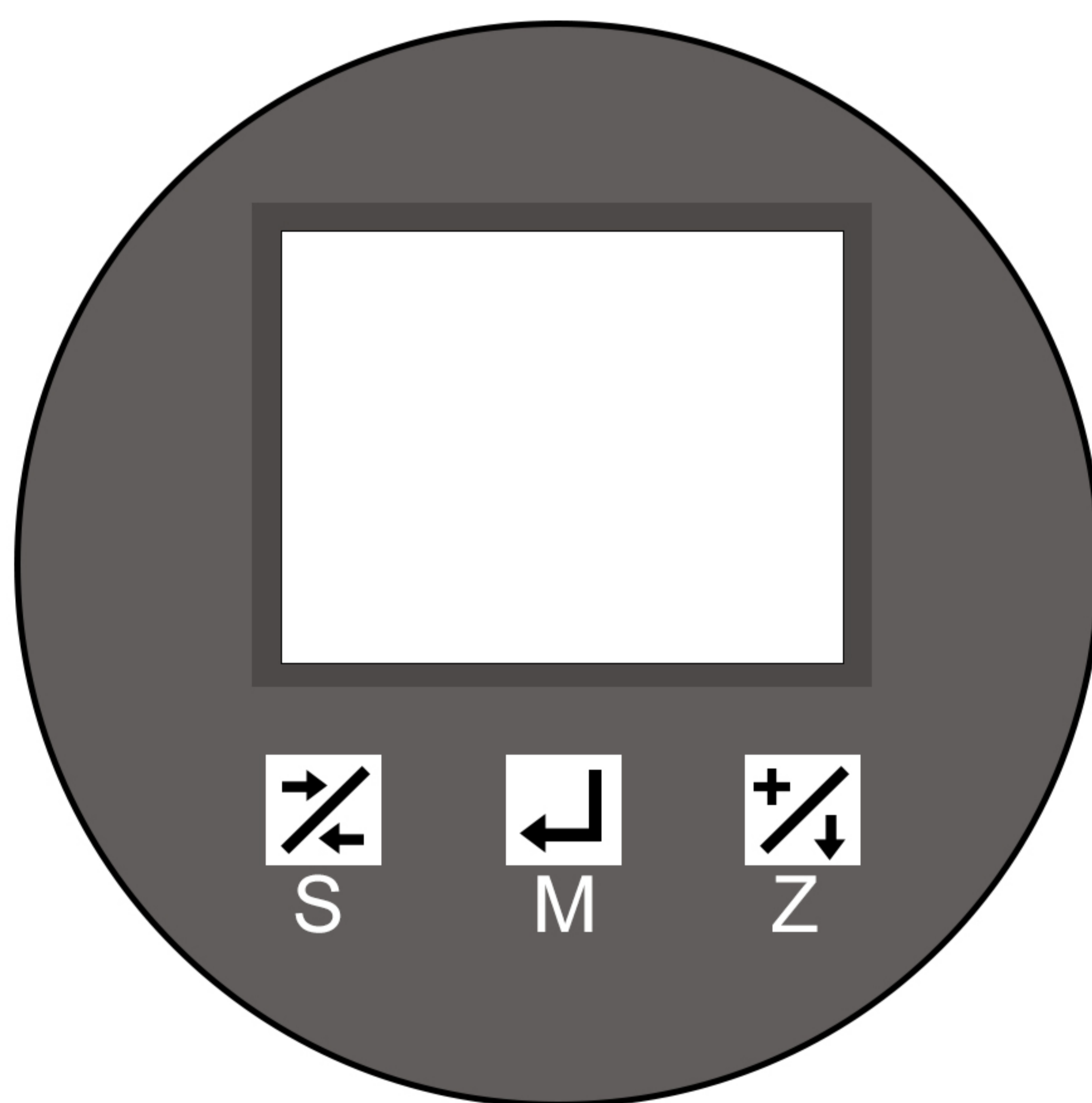
十二、焊接转接件



十三、固定安装支架尺寸图



十四、按键功能操作



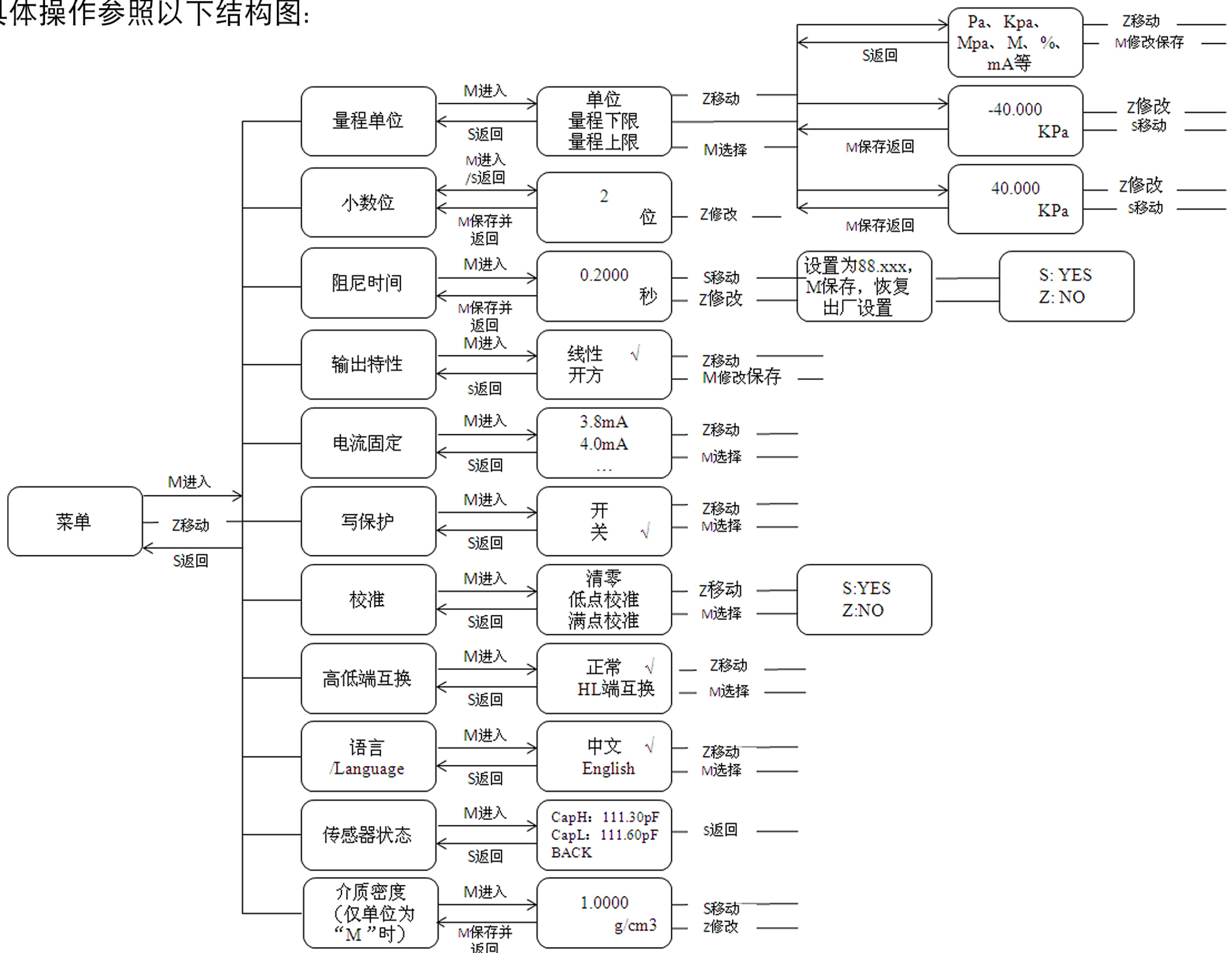
液晶显示模块面板图

按键图示	按键名称	按键功能
	S	在菜单状态下为返回功能，在参数设定状态下为移位功能，该按键也具有第2项S 按键功能。
	M	菜单和参数确认按钮。
	Z	在菜单状态下为选择功能，在参数设定状态下为+1 功能，该按键也具有第2 项Z按键功能。

*注意:若变送器参数无法修改，请修改菜单项“写保护”为“关”（具体操作可参照菜单结构）。

十五、组态操作

具体操作参照以下结构图：



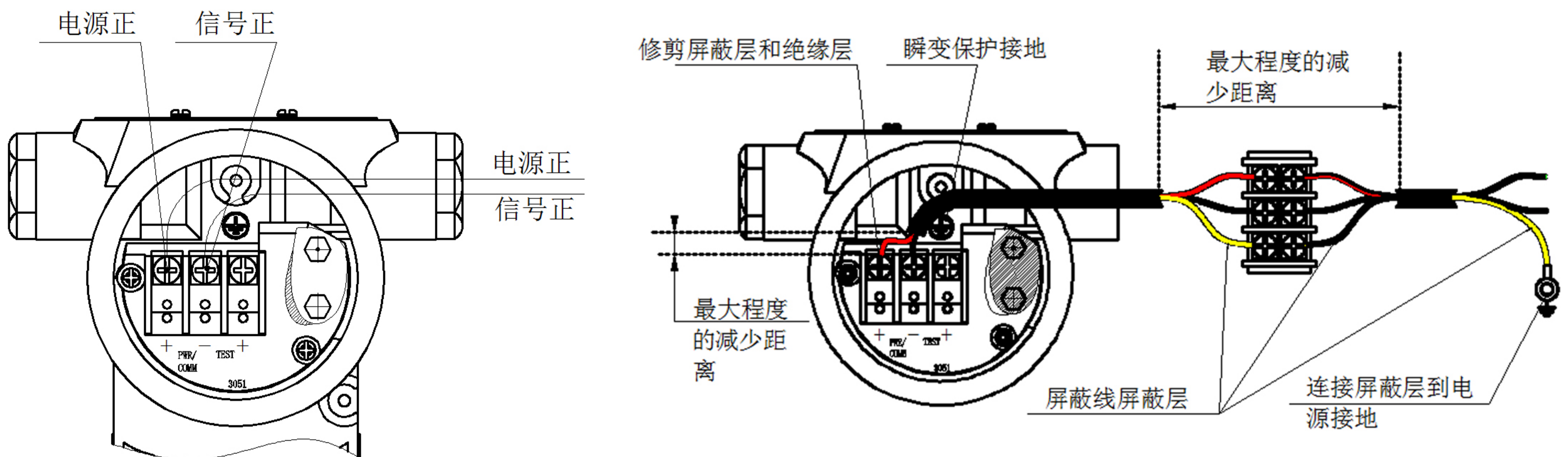
若在菜单或参数设置状态下当无按键操作15秒左右，变送器自动退出参数组态并返回到测量状态。

当要对变送器进行组态时，确保变送器处于通电工作并处于测量显示状态，按住M按键5秒左右显示主菜单界面后释放按键即进入组态菜单界面，按S键可返回主测量界面，按Z键可选择菜单项，M键为确认键。

当进入具体参数设定界面后，按S键可循环选中需要修改的位，包括数字、小数点和负号。按Z键可对选中位进行修改，数字位为+1，小数点位循环移动，负号位为正负选择，按M键将保存修改并返回到上一级菜单。

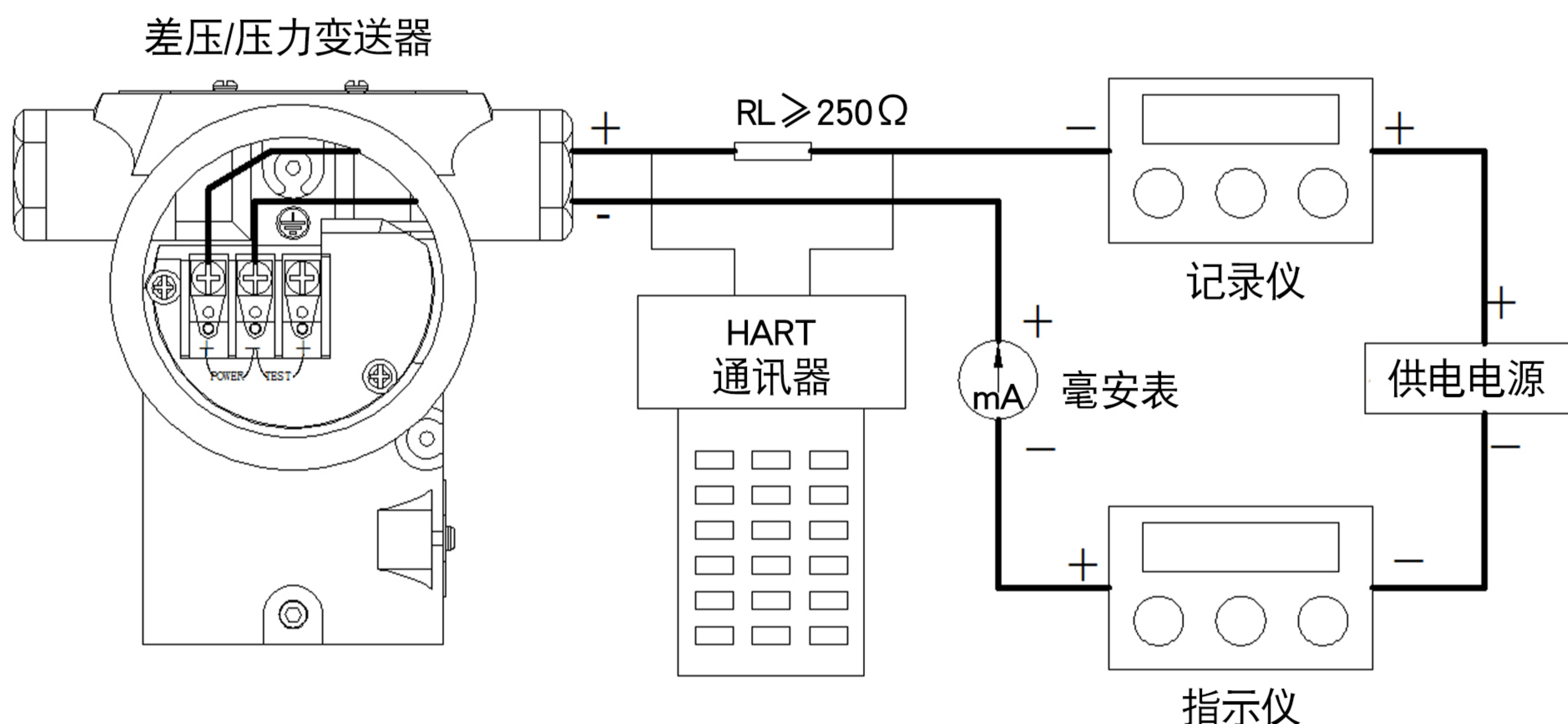
十六、接线示意图

① 4-20mA接线示意图



PWR/COMM+	接电源正极
PWR/COMM-	接电源负极，即电源输出的信号正极
	瞬变保护接地端子

② 4-20mA+HART手持通讯安装



通讯要求：要求有一个最小250Ω电阻

通讯距离：用多芯双绞线时最大可达1.5km，通讯距离因电缆类型而异

用下述公式可确定电缆长度：

$$L = \frac{65 \times 10^6}{R \times C} - \frac{(C_f + 10,000)}{C}$$

L = 长度 (m 或 ft)

C = 电缆电容 (pF/m 或 pF/ft)

R = 阻抗 (Ω, 包括电源阻抗)

C_f = 最大并联电容 (pF/m或pF/ft)



※：HART本店无售卖
请另行购买

十七、选型代码表

(*) 提供 () 不提供

代码	变送器结构类型				
YZ3051D	单晶硅差压/压力变送器				
YZ3051J	金属电容差压/压力变送器				
代码	测量类型	DR	DP	GP	AP
D (J) R	微差压变送器	*			
D (J) P	差压变送器		*		
GP	表压变送器			*	
AP	绝压变送器				*
代码	测量范围	DR	DP	GP	AP
12	(0~0.1~1)KPa	*			
13	(0~0.5~6)KPa	*			
14	(0~1~40)KPa		*	*	
15	(0~2.5~250)KPa		*	*	*
16	(0~30~3000)KPa		*	*	*
17	(0~0.1~10)MPa			*	*
18	(0~0.21~21)MPa			*	*
19	(0~0.4~40)MPa			*	*
代码	输出方式				
21	4~20mADC普通模拟量				
22	4~20mADC智能型，带HART协议通讯				
代码	准确度等级 (*电容款只有0.25级&0.5级)				
30	0.075级				

31	0.1级			
32	0.25级			
35	0.5级			
代码	法兰/接头	泄放阀	隔离膜片	灌注液
41	SUS304	SUS304	SUS316L	硅油
42	SUS316	SUS316L	SUS316L	硅油
43	SUS316	SUS316L	哈氏C	硅油
44	SUS316	SUS316L	蒙乃尔	硅油
45	SUS316	SUS316L	钽	硅油
46	SUS316	SUS316L	镀金	硅油
代码	过渡导压接口	G08	外螺纹G1/4	
50	1/4NPT内螺纹 (夹板上自带)	R01	外螺纹1/2-14NPT, φ3引压孔	
51	1/2NPT内螺纹	R02	外螺纹1/4-18NPT, φ3引压孔	
52	M20X1.5外螺纹 (T型接头)	R03	外螺纹1/2-14NPT, φ3引压孔	
53	1/4NPT外螺纹转M20X1.5外螺纹	R04	外螺纹1/4-18NPT, φ3引压孔	
54	1/4NPT外螺纹转1/2NPT外螺纹	代码	防爆类型	
55	1/4NPT外螺纹转G1/2外螺纹	D1	普通型	
代码	显示表头	D2	防爆型Ex db IIC T6 Gb	
A1	5 1/2位LCD数字显示	D3	本质安全型Ex ia IIC T4 Ga	
A2	智能LCD显示	代码	静压等级	
A3	无现场显示	E1	一般静压	
代码	安装支架	E2	高静压	
B1	管装弯支架	代码	螺栓及螺母材质	
B2	板装弯支架	F1	镀锌	
B3	管装、板装平支架	F2	SUS304	
B4	L型安装支架	F3	SUS316	
代码	电气接口	代码	特殊要求	
M01	外螺纹M20*1.5, φ3引压孔	G1	无要求	
G01	外螺纹G1/2, φ3引压孔	G2	带抗干扰板	
G02	外螺纹G1/4, φ3引压孔	G3	禁油处理*	
选型举例	<p>YZ3051GP-13-22-30-42-51-A2-B1-M01-D1-E1-F2-G1</p> <p>YZ3051GP单晶硅表压压力变送器, 量程为0~4KPa, 输出方式4-20mA, 带HART协议通讯, 准确度等级0.075级, 接头材质为SU316, 智能LCD显示表头, 管装弯支架, 电气接口M20X1.5外螺纹 (T型接头), 本质安全型Ex ia IIC T4 Ga, 一般静压, 螺栓及螺母材质SUS304, 无特殊要求。</p>			

十八、量程范围表

测量类型	代码	金属电容传感器	单晶硅传感器
压力、 差压	01	/	/
	02	(0-0.16~1.6) KPa	(0-0.1~1)KPa
	03	(0-1.6~6)KPa	(0-0.5~6)KPa
	04	(0-6~40)KPa	(0-1~40)KPa
	05	(0-40~200)KPa	(0-2.5~250)KPa
	06	(0-0.18~1)MPa	(0-0.03~3)MPa
	07	(0-0.8~2.5)MPa	(0-0.1~10)MPa
	08	(0-2~10)MPa	(0-0.21~21)MPa
	09	(0-8~20)MPa	(0-0.4~40)MPa
	10	(0-10~40)MPa	/
绝压	31	(0~200)KPa	(0-2~40)KPa
	32	(0~1.0)MPa	(0-2.5~250)KPa
	33	(0~2.5)MPa	(0-0.03~3)MPa
定制	50		

十九：订购选型说明

- 1、一众传感智能型变送器可根据“规格型号系列表”和“订购代码选型表”按需要确定；
- 2、选型代码中的数字、符号应填写清楚，准确无误；
- 3、如有正、负迁移时，须注明迁移数值。迁移是指将变送器的测量起始点，由零移至某给定压力值，测量起始值大于零，称为正迁移；小于零，称为负迁移。测量流量时，为保持平方特性，不能进行正负迁移。绝对压力变送器，只能进行正迁移；
- 4、根据用户提供的测量范围对变送器进行校验，如无规定，变送器出厂时，将按量程范围校验。使用时，用户自行迁移至测量范围；
- 5、在实际使用中，当测量范围有两种量程范围代码可选择时，一般情况下选用测量上限小的代码。对于远传变送器，当毛细管长大于3米时，应选用测量上限大的量程范围代码；
- 6、如果变送器需要在真空场合、具有腐蚀性介质场合、高温场合和易燃易爆危险场合使用，定货时需要特别注明；
- 7、接触介质的O型密封圈，用户不注明时，用丁腈橡胶；

二十：防爆合格证




Worldwide Access

防 爆 合 格 证

证 号：GYB22.3739X

制 造 商 佛山一众传感仪器有限公司
(地址：广东省佛山市禅城区古大路4号二座七层)

产 品 名 称 智能压力变送器

型 号 规 格 PY3051, YZ3051

防 爆 标 志 Ex db IIC T6 Gb
Ex ia IIC T4 Ga

产 品 标 准 Q/EX-3051-2022

图 样 编 号 3051-00

经图样及技术文件的审查和样品检验，确认上述产品符合下列标准：
GB/T 3836.1-2021, GB/T 3836.2-2021, GB/T 3836.4-2021, GB3836.20-2010
特颁发此证。

本证书有效期：2022年11月29日至2027年11月28日

备注

- 1.安全使用注意事项在本证书附件中有详细说明。
- 2.证书编号后缀“X”表明产品具有安全使用特殊条件，内容见本证书附件。
- 3.型号规格说明见本证书附件。





批 准

上海仪器仪表自控系统检验测试所有限公司
国家级仪器仪表防爆安全监督检验站
颁发日期二〇二二年十一月二十九日

本证书仅对与认可文件和样品一致的产品有效。

地址：上海市漕宝路103号
邮编：200233

网址：www.nepsi.org.cn
Email: info@nepsi.org.cn

电话：+86 21 64368180
传真：+86 21 64844580

版本06

附录：部分材料耐腐蚀性参考

介质名称	浓度%	温度	316	哈氏C	蒙乃尔	钽
硫酸 H ₂ SO ₄	5	室温 沸点	★ x	★ ○	★ ○	★ ★
	10	室温 沸点	x x	★ x	★ ○	★ ★
	60	室温 沸点	x x	★ ○	★ ○	★ ★
	80	室温 沸点	x x	★ x	x	★ ○
	95	室温 沸点	x x	★ x	x x	★ x
盐酸 HCl	5	室温 沸点	x x	○ x	x x	★ ★
	10	室温 沸点	x x	○ x	x x	★ ★
	20	室温 沸点	x x	○ x	x x	○ ○
	35	室温 沸点	x x	○ x	x x	○ ○
硝酸 HNO ₃	10	室温 沸点	★ x	○ ○	x x	○ ○
	30	室温 沸点	★ ○	○ x	x x	★ ★
	68	室温 沸点	★ ○	○ x		★ ★
	发烟	室温	★ ○			★ ★
磷酸 H ₃ PO ₄	30	室温 沸点	★ ○	★ ★	x x	★ ★
	50	室温 沸点	★ ○	★ ★	x x	★ ★
	70	室温 沸点	★ x	★ ○	x x	★ ★
	85	室温 沸点	★ x	★ x	x x	★ ★
硫酸*硝酸		室温				★
铬酸 H ₂ CrO ₄	20	室温 沸点	○	★		★ ★
王水		室温 沸点	x x	★ x		★ ★
氢氰酸 HCN		室温	★	★	★	★
硼酸 H ₃ BO ₃		室温	x	○	○	
亚硫酸 H ₂ SO ₃		室温	○	x	x	x

介质名称	浓度%	温度	316	哈氏C	蒙乃尔	钽
氢氟酸 HF	5 48	室温 沸点	x x	x x	★ ○	x x
醋酸 CH ₃ COOH	100	室温 沸点	★ ★	★ ★	★ ★	★ ★
甲酸 HCOOH	50	室温 沸点	x x	★ ★	○	★ ★
草酸	10	室温 沸点	○ x	○ ○	○ ○	★ ○
柠檬酸	50	室温 沸点	★ ★	★ ★	○ ○	★ ★
苛性钠 NaOH	20	室温 沸点	★ ★	★	★ ○	x x
	40	室温 沸点	★ ★	★	★ ○	x x
苛性钾 KOH	50	室温	○	○	★	★
氯化铁 FeCl ₃	30	室温 沸点	x x	○ x	x x	★ ★
氯化钠 NaCl	20℃ 饱和	室温 沸点	○	★ ○		★ ★
氯化铵 NH ₄ Cl	25	室温 沸点	○	★	○ ○	★ ★
氯化钙 CaCl ₂	25	室温 沸点	○	★	★ ○	★ ★
氯化镁 MgCl ₂	42	室温 沸点	○ ○	★ ★	○ ○	★ ★
硫酸铵 (NH ₄) ₂ SO ₄	20℃ 饱和	室温 沸点	★	★ ○	★ ○	★ ★
硫化钠 Na ₂ S	10	室温 沸点	★ ○	★ ★	★ ★	★ ★
硫酸钠 Na ₂ SO ₄	50	室温 沸点	★ ★	★ ★	★ ○	★ ★
硝酸铵 NH ₄ NO ₃	10	室温 沸点	★ ★	★ ★	x x	★ ★
硝酸钾 KNO ₃	全部	室温 沸点	○	○	○ ○	★ ★
氯气 Cl ₂	干	室温	★	★	○	★
	湿	室温	x	○	x	★
氧化硫 SO ₂	湿	室温 沸点	★ ★			★ ★
硫化氢 H ₂ S	湿	室温	★	★	★	★
氨水 NH ₃ ·H ₂ O	100<	50℃ 100℃	★ ○	★ ★		

注：★ 耐腐蚀性优的材料 ○ 耐腐蚀性良的材料 x 耐腐蚀性差的材料

附录：主要压力单位换算表

单位	公斤/平方厘米 (KG/cm ²)	兆帕 (MPa)	巴 (bar)	标准大气压 (Atm)	毫米水柱 (mmH ₂ O)	毫米汞柱 (mmHg)	磅/英寸 (Psi,Lb/In ²)
1KG/cm ²	1	0.0981	0.981	0.9678	10 ⁴	735.6	14.22
1MPa	10.2	1	10	9.678	1.02x10 ⁵	7.50x10 ³	1.45x10 ²
1bar	1.02	0.1	1	0.9869	1.02x10 ⁴	750	14.50
1atm	1.0332	0.1013	1.0133	1	1.03x10 ⁴	760	14.696
1mmH ₂ O	10 ⁻⁴	9.81x10 ⁻⁶	98.1x10 ⁻⁶	0.968x10 ⁻⁴	1	73.6x10 ⁻³	1.4x10 ⁻³
1mmHg	1.36x10 ⁻³	1.33x10 ⁻⁴	1.33x10 ⁻³	1.316x10 ⁻³	13.6	1	19.3x10 ⁻³
1Psi	70.3x10 ⁻³	6.89x10 ⁻³	68.9x10 ⁻³	68.05x10 ⁻³	703	51.72	1
注：① 1MPa=1000KPa=1000000Pa=10.1972Kg/Cm ² =10bar=9.86927atm=145.038Psi,Lb/In ² =7500.62mmHg							
注：② 1KG/Cm ² =98.0665KPa=9.80665x10 ⁻² MPa=0.980665bar=0.967841atm=10mmH ₂ O=7350559mmHg							
注：③ mmHg …… 0℃, g=9.80665m/s ² ; mmHg …… 0℃, g=9.80665m/s							

售后服务

我公司本着竭诚为客户服务的宗旨，为促进双方更好的合作，提高双方的工作效率，特针对产品及配件的包换、保修事宜做出如下规定：

【质保期范围】 产品自交货之日起计算一年内，因产品出现品质问题造成产品无法正常工作的，公司负责免费维修。对超过质保期在免责范围内的故障产品，我公司将竭诚提供终生维修，按工本价收取维修费用（产品运费由客户自行承担）。

【产品限时维修】 1、收到客户故障产品的三个工作日内，向客户报告故障原因、故障责任、维修费用（超过质保期和在免责范围的产品）和维修时间；2、客户对故障原因、故障责任、维修费用和维修完成时间等事项无异议，确认维修产品之日起，故障产品在下述限定时间内修复，并向客户发出修复产品；

①轻微程度故障：5个工作日； ②一般程度故障：10个工作日； ③严重程度故障：15个工作日；

【修复产品质保期】 修复产品质保期为交货之日起计算，为期六个月。

【适用范围】 本产品维修服务条款仅适用于我公司生产的产品。

【注意事项】 在质保期内以下情况不属于免费维修范围：1、人为损坏、摔坏、撞坏、压坏，产品外观严重变形等；2、未按规定使用造成的产品损坏；3、产品标签被撕毁，无合格证；4、擅自拆开产品外壳、部件被拆开；5、其它的没有严格按使用说明书的非法操作；6、超过产品保修期限；

常见故障分析与排除

故障现象	原因分析	排除方法
压力变送器无输出信号;	1、变送器未供电; 2、接线错误;	1、变送器未供电; 2、接线错误;
在压力恒定时输出不规则跳动;	1、变送器外壳未接地; 2、现场射频干扰大; 3、未使用屏蔽线;	1、使用屏蔽电缆且屏蔽线外壳接地; 2、变送器外壳与大地可靠连接;
变送器未接压力时, 对应输出值不正确;	1、变送器未工作在其要求的环境下;	将变送器移到符合条件下工作 或采取措施使环境符合使用要求;
变送器输出与测量压力不符;	1、供电电压不正确; 2、外接负载处于量程以外;	使用变送器正常工作范围电压供电, 调节外接负载;

佛山一众传感仪器有限公司

Foshan Yezon Sensor Instrument Co.,Ltd

电话: 0757-82253651

传真: 0757-82254300

网址: <http://www.y-sensor.com>

地址: 广东省佛山市禅城区古大路4号

本说明书涉及的标准, 技术及各种产品尺寸, 随着技术改进, 可能会发生变更, 因此我司保留修改权, 如有变更恕不另行通知。