

9171B / 9172B

9173B / 9174B

9181B / 9182B

9183B / 9184B

9185B

雙範圍可程式直流電源供應器
使用手冊



法律事項聲明

本使用手冊內容如有變更，恕不另行通知。

本公司並不對本使用手冊之適售性、適合作某種特殊用途之使用或其他任何事項作任何明示、暗示或其他形式之保證或擔保。故本公司將不對手冊內容之錯誤，或因增減、展示或以其他方法使用本手冊所造成之直接、間接、突發性或繼續性之損害負任何責任。

本系列產品保固期間，對於購買者因使用本系列產品所衍生之間接、附帶、懲罰性、特殊或後續之損害或損失，包括但不限於營業中斷、使用及利益之損失、商譽損失、金錢損失、資料或資訊之損失、與本保固聲明書相關或本系列產品之使用及其效能者皆不負任何損害賠償責任。

台灣百科精密儀器股份有限公司
新北市深坑區北深路三段 250 號 3 樓

版權聲明：著作人—台灣百科精密儀器股份有限公司
—西元 2012 年，**版權所有，翻印必究**。

未經本公司同意或依著作權法之規定准許，不得重製、節錄或翻譯本使用手冊之任何內容。

保 證 書

台灣百科精密儀器股份有限公司秉持“品質保證可靠，服務永遠周到”之信念，對所製造及銷售之產品自交貨日起一年內，保證正常使用下產生故障或損壞，負責免費修復。

保證期間內，對於下列情形之一者，本公司不負免費修復責任，本公司於修復後依維修情況酌收費用：

- (1) 非本公司或本公司正式授權代理商直接銷售之產品。
- (2) 因不可抗拒之災變，或可歸責於使用者未遵照操作手冊規定使用或使用人之過失，如操作不當或其他處置造成故障或損壞。
- (3) 非經本公司同意，擅自拆卸修理或自行改裝或加裝附屬品，造成故障或損壞。
- (4) 顧客不正確或不適當的維修產品。
- (5) 顧客使用自己的軟體或介面。
- (6) 未經授權的修改或誤用。
- (7) 在指定的環境外操作本產品，或是在不當的地點配置及維修。
- (8) 顧客自行安裝的電路造成的損壞，或顧客使用自己的產品造成的瑕疵。
- (9) 產品型號或機身序號被改動、刪除、移除或無法辨認。
- (10) 損壞源於事故，包括但不限於雷擊、進水、火災、濫用或疏忽。

保證期間內，故障或損壞之維修品，使用者應負責運送到本公司或本公司指定之地點，其送達之費用由使用者負擔。修復完畢後運交使用者(限台灣地區)或其指定地點(限台灣地區)之費用由本公司負擔。運送期間之保險由使用者自行向保險公司投保。

台灣百科精密儀器股份有限公司

新北市深坑區北深路三段250號3樓

服務專線：(02)7741-6699轉215

傳真電話：(02)7741-6686

電子郵件：fae@bkprecision.com.tw

網址：<http://www.bktw.com.tw/>

重要安全使用指南

請妥善存放本操作手冊：內含產品之安裝使用、保養維護、安全相關等重要圖文說明。

專業合格檢修人員

- ◆ 如本操作手冊所述，產品內部既不含零配件備份，亦無使用者專屬微調功能，使用時禁止拆除本產品外殼，若有使用疑問歡迎請洽本公司或各代理商之專業服務人員。
- ◆ 獲授權之專業人員拆除外殼進行檢修時，仍須適當防護以免觸電危險。
- ◆ 避免自行改裝使用本產品及其零配件，以免造成危害及保固失效。

安全規則

- ◆ 為防止觸電，非本公司授權人員，嚴禁拆開機器。
- ◆ 嚴禁將本設備使用於生命維持系統或其他任何有安全要求的設備上。
- ◆ 我們對於使用本產品時可能發生的直接或間接財務損失，不承擔任何責任。

常規操作注意事項

- ◆ 本產品建議之操作環境溫度為 0~40°C、相對溼度 20~80%；超出額定溫度濕度、爆炸性氣體揮發處、可燃性液體或易燃物囤積等不良場所中不應開機使用。電源線裝配位置亦應妥當，避免雜散於走道使人員絆腳或承受應力下使用。
- ◆ 為顧及人員安全與產品保固權益，建議使用者應於通電開機前，肉眼檢視本產品外觀之完整性。如機件鬆動、按鈕脫落、外殼受外力凹陷、銳角或裂痕等其它缺損狀況發生時，請聯繫本公司或各代理商。
- ◆ 避免使用殘缺損壞或未經安規許可之電源線，更換新電源線或加裝延長線，亦應選用符合本機額定規格之線材。

- ◆ 使用時務必確認電源之保護性接地已牢靠連接，與本機搭配使用之其它電氣設備亦同，確保人員及本機安全。
- ◆ 具備電氣基本觀念，並詳知理解該操作手冊者，屬本機之適用者。
- ◆ 本機所附之電源線符合安規許可，正確使用可確保安全無虞，拔插電源時應手握插頭，直接拉扯線材可能導致危險。電源關閉瞬間 (TURN OFF POWER SWITCH)，電容內之殘餘電荷仍有感電可能，建議靜待 5 分鐘、或內部風扇運轉至停止亦表示放電完成。
- ◆ 進行一般性保養維護前，請關閉本機電源、拔除電源插頭，並切斷所連接之負載，以乾布拂拭外殼和電源線，避免使用肥皂水或有機溶劑以策安全。

※※※ 儲存. 搬運. 維護. 處置 ※※※

儲存

本裝置不使用時，請將本裝置適度包裝，置於符合本裝置保存環境下進行儲存。(若保存環境良好，可免除包裝作業)。

搬運

本裝置在搬運時，請使用原有包裝材料包裝後再行搬運。若包裝材料遺失，請使用相當的緩衝材料進行包裝並註明易碎、防水等符號再行搬運，以防止搬運過程中造成本裝置損壞。

本裝置屬精密器具，請儘量使用合格的運輸工具進行運輸。並儘量避免重落下等易損害本裝置的動作。

維護

本裝置內無任何一般使用者可維護操作項目。(說明書中註明者除外)當本裝置發生任何使用者判斷異常時，請連絡本公司或各代理商，切勿自行進行維護作業，以免發生不必要的危險，亦可能對本裝置造成更大損壞。

處置

本裝置不使用時，請依貴公司的報廢處理程序進行處理，或依貴公司所在地的合法程序進行本裝置處理。切勿任意遺棄以免造成環境破壞。

目 錄

1.	前言	1
1.1	產品概要.....	1
1.2	特點.....	1
2.	規格	4
3.	使用前注意事項	15
3.1	使用前附件確認.....	15
3.2	使用說明.....	15
3.3	使用周圍環境.....	15
3.4	保存.....	16
3.5	電源電壓.....	16
3.6	保險絲.....	16
3.7	預熱時間.....	17
3.8	測試終止.....	17
3.9	注意事項.....	17
4.	9170B&9180B 系列面板說明	18
4.1	前板.....	18
4.1.1	前板說明.....	20
4.2	後板.....	44
4.2.1	後板說明.....	46
5.	操作說明	48
5.1	設定電壓.....	48
5.2	設定電流.....	49
5.3	過電壓保護 OVP.....	49
5.4	過電流保護 OCP.....	50
5.5	電壓/電流輸出.....	51
5.6	電壓/電流輸出時可由上下左右按鍵控制(電壓/電流微調) ...	51

5.7	計時器功能.....	52
5.8	外部電壓/電阻來調整輸出電壓電流設定(選購介面)	53
5.9	Program 功能(SCPI command only)	54
5.10	串接功能(選購介面 RS485 Card).....	59
5.10.1	串接命令列表(選購介面 RS485 Card).....	59
5.10.2	錯誤回應列表(選購介面 RS485 Card).....	63
5.10.3	RS485 直接控制(選購介面 RS485 Card).....	63
6.	保護功能及錯誤訊息	71
6.1	過電壓保護功能(OVP)	71
6.2	過電流保護功能(OCP)	71
6.3	過溫度保護功能(OTP).....	71
6.4	輸入值錯誤訊息.....	72
7.	遠端介面通信協定及封包模式	73
7.1	前言	73
7.2	參數定義.....	73
7.3	錯誤/事件列表.....	74
7.4	BK PRECISION LPS & PPS 系列相容的協定	75
7.5	SCPI 相符合的資訊	79
7.5.1	SCPI 常見指令.....	79
7.5.2	SCPI 指令副系統.....	80

1. 前言

1.1 產品概要

9170B&9180B 系列為單組輸出及雙組輸出之可程式直流電源供應器。9170B&9180B 系列可程式直流電源供應器是使用 16bits 的 D/A、A/D Converter，電壓解析度為 1mV~20mV、電流解析度為 0.01mA~1mA。9170B&9180B 系列可程式直流電源輸出具有高精準度，超低雜訊輸出。並提供多種介面卡，使用者可自行組裝於功能擴充槽中，讓你在測試應用上更加方便、靈活。

9170B&9180B 系列可程式直流電源供應器，增加了四向方向鍵及數字功能鍵，在設定上更加的容易、快速。將設定值直接儲存於記憶體(10 組)中，增添操作上的方便。Program 功能，可編輯直流輸出波形，可用於研發及驗證階段的測試。OVP(過電壓)、OCP(過電流)保護可由面板設定及監控。按鍵鎖功能，使客戶不易因誤觸而變動到原設定值。當電源及負載變動時，0.01% 負載及電源整流及小於 50uS 的暫態響應時間，這兩項功能使 9170B&9180B 系列可程式直流電源供應器具有極穩定的輸出。

1.2 特點

1. 輸出電壓電流：

電壓輸出範圍 **: 0~10V/20V (9171B/9173B/9182B)**
 0~35V/70V (9172B/9174B/9183B)
 0~18V/36V (9181B)
 0~100V/200V (9184B)
 0~400V/600V (9185B)

電流輸出範圍 : **0~5A/10A (9171B/9173B)**
0~1.5A/3A (9172B/9174B)
0~4A/8A (9181B)
0~10A/20A (9182B)
0~3A/6A (9183B)
0~1A/2A (9184B)
0~0.5A/0.35A (9185B)

功率輸出範圍 : **0~100W~105W (9171B/9172B)**
0~105W*2 (9173B/9174B)
0~144W (9181B)
0~200W (9182B/9184B)
0~210W (9183B/9185B)

2. 四向方向鍵、數字鍵及特殊功能鍵的設定：

四向方向鍵，可以提供多種的功能設定。透過方向設定鍵，可快速將游標移動到所需的選項，並透過中間的確認鍵快速完成所需的功能設定。劇升劇降的功能，對於觸發電路的測試提供了很好的解決方法。數字鍵功能使得使用者更加容易、快速的設定，不用再忍受傳統式的 VR 類比調整。以功能鍵來切換各種模式時，讓整體操作更加人性化、更容易上手。

3. 精準的電壓及電流量測：

除了 16Bits 準確的輸出之外，9170B&9180B 系列本身還提供了電壓及電流的精準 16Bits 量測，讓你省下了不必要的量測儀器經費及設備空間。

4. 記憶體及計時器功能：

總共 10 組的記憶體，讓生產線人員不需記憶太多的設定值，只要將設定值儲存於 9170B&9180B 系列的設定記憶體之中，就可以隨時呼叫出來，省去了文件的設定記錄。計時器功能讓機器於燒機室燒機不需要隨時注意時間，時間一到馬上停止輸出，兼顧了安全性及靈活性。若是用在電鍍方面的應用，不管是時間的掌控或是

16Bits 電流的解析度，都可完全符合客戶的需求。

5. 過電壓、過電流保護及按鍵鎖功能：

過電壓(OVP)、過電流(OCP)保護不僅可以在 1mS 之內就可以保護待測物，更提供了使用者在實驗上的安全性。按鍵鎖功能讓你在設定完之後，不會因為外力誤動作而改變了原有的設定值輸出。

6. 雙介面槽：

9170B&9180B 系列可程式直流電源供應器，設計了兩個介面擴充槽，使用者可自行選擇所需的介面卡，關掉電源在不打開上蓋的情形下，插裝於介面擴充槽中，即可使用。此功能大幅提升可程式直流電源供應器的便利性及擴充彈性，更是一大創新突破。

7. 穩定時間：

從 GPIB 介面或是 USB 介面下指令輸出電壓到穩定的這段時間，稱之為穩定時間(Settling Time)。9170B&9180B 系列可程式直流電源供應器只需要 30mS 的穩定時間，代表客戶可以很快速的改變電壓去符合多樣的測試需求。

2. 規格

9170B&9180B 成品規格表		
Output Rate	9171B	9172B
Low Range	0~10V/0~10A	0~35V/0~3A
High Range	0~20V/0~5A	0~70V/0~1.5A
Output Channel	1	
Output Power	100W	105W
Line Regulation		
Voltage	$\leq 0.01\% + 1\text{mV}$	
Current	$\leq 0.01\% + 250\text{uA}$	
Load Regulation ¹		
Voltage	$\leq 0.01\% + 1\text{mV}$	
Current	$\leq 0.01\% + 250\text{uA}$	
Ripple and Noise (20Hz-20MHz)		
Normal Mode Voltage	$\leq 0.35\text{mVrms}/$ $\leq 3\text{mVpp}$	$\leq 0.5\text{mVrms}/$ $\leq 5\text{mVpp}$
Normal Mode Current	$\leq 2\text{mA rms}$	
Common Mode Current	$\leq 1.5\text{uA rms}$	
Resolution		
Programming	$<1\text{mV}/<1\text{mA}$	$<2\text{mV}/<0.1\text{mA}$
Readback	$<1\text{mV}/<1\text{mA}$	$<2\text{mV}/<0.1\text{mA}$
Programming Accuracy \pm (% output+offset)		
Voltage	$\leq 0.05\% + 5\text{mV}$	$\leq 0.05\% + 10\text{mV}$
Current	$\leq 0.1\% + 2\text{mA}$	$\leq 0.1\% + 1\text{mA}$
Readback Accuracy \pm (% output+offset)		
Voltage	$\leq 0.05\% + 5\text{mV}$	$\leq 0.05\% + 10\text{mV}$
Current	$\leq 0.1\% + 2\text{mA}$	$\leq 0.1\% + 1\text{mA}$
Temperature Coefficient per $^{\circ}\text{C}$ \pm (% output+offset)		
Voltage	$\leq 0.005\% + 1\text{mV}$	

Current	$\leq 0.01\% + 3\text{mA}$	
Stability(8hour) \pm(% output+offset)		
Voltage	$\leq 0.02\% + 2\text{mV}$	
Current	$\leq 0.1\% + 1\text{mA}$	
Settling Time ²	$\leq 30\text{mS}$	
Measurement Time	$\leq 50\text{mS}$	
Transient Response Time ³	$\leq 50\mu\text{S}$	
OVP Accuracy	$\leq 0.5\% + 0.1\text{V}$	
OCP Accuracy	$\leq 0.5\% + 0.1\text{A}$	
OVP/OCP Activation Time ⁴	$\leq 1\text{mS}$	
Remote Sense Compensation	1V Max	
Rising Time at Full Load	$\leq 8\text{mS}$	$\leq 10\text{mS}$
Rising Time at No Load	$\leq 8\text{mS}$	$\leq 10\text{mS}$
Falling Time at Full Load	$\leq 8\text{mS}$	$\leq 10\text{mS}$
Falling Time at No Load	$\leq 250\text{mS}$	$\leq 250\text{mS}$
Standard Interface	USB	
Option Interface ⁵	LAN/GPIB Card、Digital I/O Analog Input Control Card、RS485 Card、RS232 Card	
General		
AC Line Rated Input Voltage	115/230 VAC($\pm 10\%$) ; 47Hz~63Hz	
Maximum Rated Input Power	230VA	
Temperature Ratings(O)	Operation($0^{\circ}\text{C} \sim 40^{\circ}\text{C}$)	
Temperature Ratings(S)	Storage ($-10^{\circ}\text{C} \sim 70^{\circ}\text{C}$)	
Dimension(W*H*D)	210mm(W)x87mm(H)x414mm(D)	
Weight	7kg	

以上規格以後板輸出為準，規格如有變更恕不另行通知！

¹ 需接上 Remote Sense 端子

² 透過直接 GPIB 或 USB 介面,收到 VOLTage 或是 VSET 指令後,輸出電壓從 1% to 99%或相反,所需的最大時間

³ 輸出電流從滿載到半載或是相反,輸出恢復到 15mV 以內的時間,不到 50 μsec

⁴ OVP 或是 OCP 狀況發生後,輸出開始下降的平均時間

⁵ Digital I/O Analog Input Control Card 準確度 $\pm 1\%$

9170B&9180B 系列成品規格表		
Output Rate	9173B	9174B
Low Range	0~10V/0~10A	0~35V/0~3A
High Range	0~20V/0~5A	0~70V/0~1.5A
Output Channel	2	
Output Power	200W	210W
Line Regulation		
Voltage	$\leq 0.01\% + 1\text{mV}$	
Current	$\leq 0.01\% + 250\mu\text{A}$	
Load Regulation¹		
Voltage	$\leq 0.01\% + 1\text{mV}$	
Current	$\leq 0.01\% + 250\mu\text{A}$	
Ripple and Noise (20Hz-20MHz)		
Normal Mode Voltage	$\leq 0.35\text{mVrms}/$ $\leq 3\text{mVpp}$	$\leq 0.5\text{mVrms}/$ $\leq 5\text{mVpp}$
Normal Mode Current	$\leq 2\text{mA rms}$	
Common Mode Current	$\leq 1.5\mu\text{A rms}$	
Resolution		
Programming	$< 1\text{mV}/< 1\text{mA}$	$< 2\text{mV}/< 0.1\text{mA}$
Readback	$< 1\text{mV}/< 1\text{mA}$	$< 2\text{mV}/< 0.1\text{mA}$
Programming Accuracy \pm(% output+offset)		
Voltage	$\leq 0.05\% + 5\text{mV}$	$\leq 0.05\% + 10\text{mV}$
Current	$\leq 0.1\% + 2\text{mA}$	$\leq 0.1\% + 1\text{mA}$
Readback Accuracy \pm(% output+offset)		
Voltage	$\leq 0.05\% + 5\text{mV}$	$\leq 0.05\% + 10\text{mV}$
Current	$\leq 0.1\% + 2\text{mA}$	$\leq 0.1\% + 1\text{mA}$
Temperature Coefficient per $^{\circ}\text{C}$ \pm(% output+offset)		
Voltage	$\leq 0.005\% + 1\text{mV}$	
Current	$\leq 0.01\% + 3\text{mA}$	
Stability(8hour) \pm(% output+offset)		

Voltage	$\leq 0.02\% + 2\text{mV}$	
Current	$\leq 0.1\% + 1\text{mA}$	
Settling Time ²	$\leq 30\text{mS}$	
Measurement Time	$\leq 50\text{mS}$	
Transient Response Time ³	$\leq 50\mu\text{S}$	
OVP Accuracy	$\leq 0.5\% + 0.1\text{V}$	
OCP Accuracy	$\leq 0.5\% + 0.1\text{A}$	
OVP/OCP Activation Time ⁴	$\leq 1\text{mS}$	
Remote Sense Compensation	1V Max	
Rising Time at Full Load	$\leq 8\text{mS}$	$\leq 10\text{mS}$
Rising Time at No Load	$\leq 8\text{mS}$	$\leq 10\text{mS}$
Falling Time at Full Load	$\leq 8\text{mS}$	$\leq 10\text{mS}$
Falling Time at No Load	$\leq 250\text{mS}$	$\leq 250\text{mS}$
Standard Interface	USB	
Option Interface ⁵	LAN/GPIB Card、Digital I/O Analog Input Control Card、RS485 Card、RS232 Card	
General		
AC Line Rated Input Voltage	115/230VAC($\pm 10\%$)；47Hz~63Hz	
Maximum Rated Input Power	460VA	
Temperature Ratings(O)	Operation($0^{\circ}\text{C} \sim 40^{\circ}\text{C}$)	
Temperature Ratings(S)	Storage ($-10^{\circ}\text{C} \sim 70^{\circ}\text{C}$)	
Dimension(W*H*D)	210mm(W)x130.5mm(H)x415mm(D)	
Weight	10.5kg	

以上規格以後板輸出為準，規格如有變更恕不另行通知！

¹ 需接上 Remote Sense 端子

² 透過直接 GPIB 或 USB 介面,收到 VOLTage 或是 VSET 指令後,輸出電壓從 1% to 99%或相反,所需的最大時間

³ 輸出電流從滿載到半載或是相反,輸出恢復到 15mV 以內的時間,不到 50 μsec

⁴ OVP 或是 OCP 狀況發生後,輸出開始下降的平均時間

⁵ Digital I/O Analog Input Control Card 準確度 $\pm 1\%$

9170B&9180B 系列成品規格表		
Output Rate	9181B	9182B
Low Range	0~18V/0~8A	0~10V/0~20A
High Range	0~36V/0~4A	0~20V/0~10A
Output Channel	1	
Output Power	144W	200W
Line Regulation		
Voltage	$\leq 0.01\% + 1\text{mV}$	
Current	$\leq 0.01\% + 250\mu\text{A}$	
Load Regulation¹		
Voltage	$\leq 0.01\% + 1\text{mV}$	
Current	$\leq 0.01\% + 250\mu\text{A}$	
Ripple and Noise (20Hz-20MHz)		
Normal Mode Voltage	$\leq 0.35\text{mVrms} / \leq 3\text{mVpp}$	
Normal Mode Current	$\leq 2\text{mA rms}$	
Common Mode Current	$\leq 1.5\mu\text{A rms}$	
Resolution		
Programming	<1mV/<1mA	<1mV/<1mA
Readback	<1mV/<1mA	<1mV/<1mA
Programming Accuracy \pm(% output+offset)		
Voltage	$\leq 0.05\% + 5\text{mV}$	$\leq 0.05\% + 5\text{mV}$
Current	$\leq 0.1\% + 2\text{mA}$	$\leq 0.1\% + 5\text{mA}$
Readback Accuracy \pm(% output+offset)		
Voltage	$\leq 0.05\% + 5\text{mV}$	$\leq 0.05\% + 5\text{mV}$
Current	$\leq 0.1\% + 2\text{mA}$	$\leq 0.1\% + 5\text{mA}$
Temperature Coefficient per $^{\circ}\text{C}$ \pm(% output+offset)		
Voltage	$\leq 0.005\% + 1\text{mV}$	
Current	$\leq 0.01\% + 3\text{mA}$	
Stability(8hour) \pm(% output+offset)		

Voltage	$\leq 0.02\% + 2\text{mV}$	
Current	$\leq 0.1\% + 1\text{mA}$	
Settling Time ²	$\leq 30\text{mS}$	
Measurement Time	$\leq 50\text{mS}$	
Transient Response Time ³	$\leq 50\mu\text{S}$	
OVP Accuracy	$\leq 0.5\% + 0.1\text{V}$	
OCP Accuracy	$\leq 0.5\% + 0.1\text{A}$	
OVP/OCP Activation Time ⁴	$\leq 1\text{mS}$	
Remote Sense Compensation	1V Max	
Rising Time at Full Load	$\leq 8\text{mS}$	$\leq 8\text{mS}$
Rising Time at No Load	$\leq 8\text{mS}$	$\leq 8\text{mS}$
Falling Time at Full Load	$\leq 8\text{mS}$	$\leq 8\text{mS}$
Falling Time at No Load	$\leq 250\text{mS}$	$\leq 250\text{mS}$
Standard Interface	USB	
Option Interface ⁵	LAN/GPIB Card、Digital I/O Analog Input Control Card、RS485 Card、RS232 Card	
General		
AC Line Rated Input Voltage	115/230VAC($\pm 10\%$) ; 47Hz~63Hz	
Maximum Rated Input Power	330VA	680VA
Temperature Ratings(O)	Operation($0^{\circ}\text{C} \sim 40^{\circ}\text{C}$)	
Temperature Ratings(S)	Storage ($-10^{\circ}\text{C} \sim 70^{\circ}\text{C}$)	
Dimension(W*H*D) mm	210mm(W)x87mm(H) x414mm(D)	210mm(W)x130.5mm(H) x415mm(D)
Weight	7.7kg	12kg

以上規格以後板輸出為準，規格如有變更恕不另行通知！

¹ 需接上 Remote Sense 端子

² 透過直接 GPIB 或 USB 介面,收到 VOLTage 或是 VSET 指令後,輸出電壓從 1% to 99%或相反,所需的最大時間

³ 輸出電流從滿載到半載或是相反,輸出恢復到 15mV 以內的時間,不到 50 μsec

⁴ OVP 或是 OCP 狀況發生後,輸出開始下降的平均時間

⁵ Digital I/O Analog Input Control Card 準確度 $\pm 1\%$

9170B&9180B 系列規格表	
Output Rate	9183B
Low Range	0~35V/0~6A
High Range	0~70V/0~3A
Output Channel	1
Output Power	210W
Line Regulation	
Voltage	$\leq 0.01\% + 1\text{mV}$
Current	$\leq 0.01\% + 250\mu\text{A}$
Load Regulation¹	
Voltage	$\leq 0.01\% + 1\text{mV}$
Current	$\leq 0.01\% + 250\mu\text{A}$
Ripple and Noise (20Hz-20MHz)	
Normal Mode Voltage	$\leq 0.5\text{mVrms}/$ $\leq 5\text{mVpp}$
Normal Mode Current	$\leq 2\text{mA rms}$
Common Mode Current	$\leq 1.5\mu\text{A rms}$
Resolution	
Programming	$< 2\text{mV}/< 0.2\text{mA}$
Readback	$< 2\text{mV}/< 0.2\text{mA}$
Programming Accuracy \pm(% output+offset)	
Voltage	$\leq 0.05\% + 10\text{mV}$
Current	$\leq 0.1\% + 2\text{mA}$
Readback Accuracy \pm(% output+offset)	
Voltage	$\leq 0.05\% + 10\text{mV}$
Current	$\leq 0.1\% + 2\text{mA}$
Temperature Coefficient per $^{\circ}\text{C}$ \pm(% output+offset)	
Voltage	$\leq 0.005\% + 1\text{mV}$
Current	$\leq 0.01\% + 3\text{mA}$
Stability(8hour) \pm(% output+offset)	

Voltage	$\leq 0.02\% + 2\text{mV}$
Current	$\leq 0.1\% + 1\text{mA}$
Settling Time ²	$\leq 30\text{mS}$
Measurement Time	$\leq 50\text{mS}$
Transient Response Time ³	$\leq 50\mu\text{S}$
OVP Accuracy	$\leq 0.5\% + 0.1\text{V}$
OCP Accuracy	$\leq 0.5\% + 0.1\text{A}$
OVP/OCP Activation Time ⁴	$\leq 1\text{mS}$
Remote Sense Compensation	1V Max
Rising Time at Full Load	$\leq 10\text{mS}$
Rising Time at No Load	$\leq 10\text{mS}$
Falling Time at Full Load	$\leq 10\text{mS}$
Falling Time at No Load	$\leq 250\text{mS}$
Standard Interface	USB
Option Interface ⁵	LAN/GPIB Card、Digital I/O Analog Input Control Card、RS485 Card、RS232 Card
General	
AC Line Rated Input Voltage	115/230VAC($\pm 10\%$) ; 47Hz~63Hz
Maximum Rated Input Power	510VA
Temperature Ratings(O)	Operation($0^{\circ}\text{C} \sim 40^{\circ}\text{C}$)
Temperature Ratings(S)	Storage ($-10^{\circ}\text{C} \sim 70^{\circ}\text{C}$)
Dimension(W*H*D) mm	210mm(W)x130.5mm(H)x415mm(D)
Weight	11kg

以上規格以後板輸出為準，規格如有變更恕不另行通知！

¹ 需接上 Remote Sense 端子

² 透過直接 GPIB 或 USB 介面,收到 VOLTage 或是 VSET 指令後,輸出電壓從 1% to 99%或相反,所需的最大時間

³ 輸出電流從滿載到半載或是相反,輸出恢復到 15mV 以內的時間,不到 50 μsec

⁴ OVP 或是 OCP 狀況發生後,輸出開始下降的平均時間

⁵ Digital I/O Analog Input Control Card 準確度 $\pm 1\%$

9170B&9180B 系列成品規格表		
Output Rate	9184B	9185B
Low Range	0~100V/0~2A	0~400V/0~0.5A
High Range	0~200V/0~1A	0~600V/0~0.35A
Output Channel	1	
Output Power	200W	210W
Line Regulation		
Voltage	$\leq 0.01\% + 1\text{mV}$	
Current	$\leq 0.01\% + 250\mu\text{A}$	
Load Regulation¹		
Voltage	$\leq 0.01\% + 1\text{mV}$	
Current	$\leq 0.01\% + 250\mu\text{A}$	
Ripple and Noise (20Hz-20MHz)		
Normal Mode Voltage	$\leq 1.5\text{mVrms}/$ $\leq 15\text{mVpp}$	$\leq 4.5\text{mVrms}/$ $\leq 45\text{mVpp}$
Normal Mode Current	$\leq 2\text{mA rms}$	
Common Mode Current	$\leq 1.5\mu\text{A rms}$	
Resolution		
Programming	$< 10\text{mV}/< 0.1\text{mA}$	$< 20\text{mV}/< 0.01\text{mA}$
Readback	$< 10\text{mV}/< 0.1\text{mA}$	$< 20\text{mV}/< 0.01\text{mA}$
Programming Accuracy \pm(% output+offset)		
Voltage	$\leq 0.05\% + 50\text{mV}$	$\leq 0.05\% + 100\text{mV}$
Current	$\leq 0.1\% + 1\text{mA}$	$\leq 0.1\% + 0.1\text{mA}$
Readback Accuracy \pm(% output+offset)		
Voltage	$\leq 0.05\% + 50\text{mV}$	$\leq 0.05\% + 100\text{mV}$
Current	$\leq 0.1\% + 1\text{mA}$	$\leq 0.1\% + 0.1\text{mA}$
Temperature Coefficient per $^{\circ}\text{C}$ \pm(% output+offset)		
Voltage	$\leq 0.005\% + 10\text{mV}$	$\leq 0.005\% + 20\text{mV}$
Current	$\leq 0.01\% + 3\text{mA}$	$\leq 0.01\% + 3\text{mA}$
Stability(8hour) \pm(% output+offset)		

Voltage	$\leq 0.02\% + 10\text{mV}$	$\leq 0.02\% + 20\text{mV}$
Current	$\leq 0.1\% + 1\text{mA}$	$\leq 0.1\% + 1\text{mA}$
Settling Time ²	$\leq 30\text{mS}$	
Measurement Time	$\leq 50\text{mS}$	
Transient Response Time ³	$\leq 100\mu\text{S}$	
OVP Accuracy	$\leq 0.5\% + 1\text{V}$	
OCP Accuracy	$\leq 0.5\% + 0.1\text{A}$	
OVP/OCP Activation Time ⁴	$\leq 1\text{mS}$	
Remote Sense Compensation	1V Max	
Rising Time at Full Load	$\leq 30\text{mS}$	$\leq 40\text{mS}$
Rising Time at No Load	$\leq 30\text{mS}$	$\leq 40\text{mS}$
Falling Time at Full Load	$\leq 30\text{mS}$	$\leq 40\text{mS}$
Falling Time at No Load	$\leq 250\text{mS}$	$\leq 250\text{mS}$
Standard Interface	USB	
Option Interface ⁵	LAN/GPIB Card、Digital I/O Analog Input Control Card、RS485 Card、RS232 Card	
General		
AC Line Rated Input Voltage	115/230VAC($\pm 10\%$) ; 47Hz~63Hz	
Maximum Rated Input Power	510VA	
Temperature Ratings(O)	Operation($0^{\circ}\text{C} \sim 40^{\circ}\text{C}$)	
Temperature Ratings(S)	Storage ($-10^{\circ}\text{C} \sim 70^{\circ}\text{C}$)	
Dimension(W*H*D)	210mm(W)x130.5mm(H)x415mm(D)	
Weight	12kg	

以上規格以後板輸出為準，規格如有變更恕不另行通知！

¹ 需接上 Remote Sense 端子

² 透過直接 GPIB 或 USB 介面,收到 VOLTage 或是 VSET 指令後,輸出電壓從 1% to 99%或相反,所需的最大時間

³ 輸出電流從滿載到半載或是相反,輸出恢復到 50mV(200V model)/120mV(600V model)以內的時間,不到 100 μsec

⁴ OVP 或是 OCP 狀況發生後,輸出開始下降的平均時間

⁵ Digital I/O Analog Input Control Card 準確度 $\pm 1\%$

9170B&9180B 系列特點說明：

- 圖型化 LCD 讀值顯示資料更清晰易讀。
- 高精準度、低雜訊輸出。
- 前後面板均設有輸出端子，增加使用便利。
- 數字鍵、功能鍵設定；有別於傳統的電源供應器。
- 單機輸出設定值具儲存及呼叫功能(10 組)。
- Program 功能 (SCPI command only)，10 組 program 共 150 steps。
- 前後輸出端子均有 remote sense 可使用 (9171B/9172B/9181B/9182B/9183B/9184B/9185B only)。
- 16Bits 精準的電壓/電流設定及量測。
- 快速的過電壓保護、過電流保護及按鍵保護功能。
- 雙介面槽設計，使用者可自行組裝運用，不需要拆上蓋。
- 每一筆量測時間平均為 50mSec。
- 標準配備 USB 介面。(虛擬的 COM Port 介面，等同 RS232 介面)
- 選購介面： LAN / GPIB Card、Digital I/O Analog Input Control Card、RS485 Card、RS232 Card。

3. 使用前注意事項

3.1 使用前附件確認

收到本機後，請依以下所示事項確認，以維護您的權益。

1. 產品外觀是否破損、刮傷等不良現象。
2. 標準附件如 **9. 附件一覽表** 所列，請確認是否有遺漏附件。
※ 若有上述之情形，請儘早告之本公司，以便立即為您服務。

3.2 使用說明

本機為一精密儀器，為防止不當的操作以及任意的使用造成本機的損壞，請務必先詳讀本說明書；且為維持準確度，請每一年送廠校驗一次。

3.3 使用周圍環境

1. 請勿將本機放置在多灰塵、多震動、日光直射及腐蝕氣體下使用。並請在周圍溫度 0~40℃，相對濕度 20%~80% 的範圍內使用，如果溫度範圍超過 40℃ 時請先暫停使用，使其溫度下降至正常溫度後再使用，請務必檢測以免溫度過高造成主機損壞。
2. 本機為防止內部溫度上升，於背板內裝有一組吹出式冷卻風扇，所以請注意風扇周圍的通風，使其與背後的牆壁或物品距離 10cm 以上，並請勿阻塞通風孔，以保持良好之準確度。
3. 本機雖已針對交流電源雜訊污染進行防治並請注意系統接地是否確實，但亦請儘可能在電源雜訊污染小的環境下使用，在無法避免電源雜訊污染的情形下，請加裝電源濾波裝置使用。

3.4 保存

本機的保存溫度範圍為-10℃~70℃，相對濕度應為 80% RH 以內，並於不結露之情況下，若長時間不使用，請以原包裝或其它類似包裝保存於無日光直射且乾燥的地方，以確保再使用時有良好之準確度。

3.5 電源電壓

本機所使用額定交流電源為 103.5V~126.5V 及 207V~253V(詳細規格請參考成品規格表)區間操作，在接上電源之前，請務必確認電源開關在 OFF 狀態，並確定 AC 檔位選擇開關於正確位置(位於機器正下方)。檢視電源線(含延長線)之額定電壓電流規格適當及其配接迴路容量充足後牢靠連接。

警告：

本產品所附之電源線通過安全認可，滿足本機額定電性規格之使用，如另行更換導線或加裝延長線時，使用者應確認其規格符合本機額定範圍，以免誤裝導致危害，及影響保固服務權益。

3.6 保險絲

本機為變壓器降壓式電源供應器，安裝於機體內部的電源保險絲，屬於硬體多重保護設計，正常操作時極不易斷開，若有熔斷現象代表機內其它故障而導致提前保護，建議回廠檢修。服務專線：(02)7741-6699 轉 298

*9170B&9180B 系列使用之保險絲為陶瓷防爆型保險絲，若要更換請更換相同材質、相同規格之保險絲。

警告：

不建議使用者自行拆卸機殼更換保險絲，
以免誤裝導致危害，及影響保固服務權益。

3.7 預熱時間

本機的所有功能在電源開啟時同時動作，但為達到規格內之準確度，請預熱 30 分鐘以上。

3.8 測試終止

當測試已告一段落而不需再使用時，或是本機不再使用狀態下，以及在使用中而需離開時，請務必將電源開關切在 OFF 的地方。

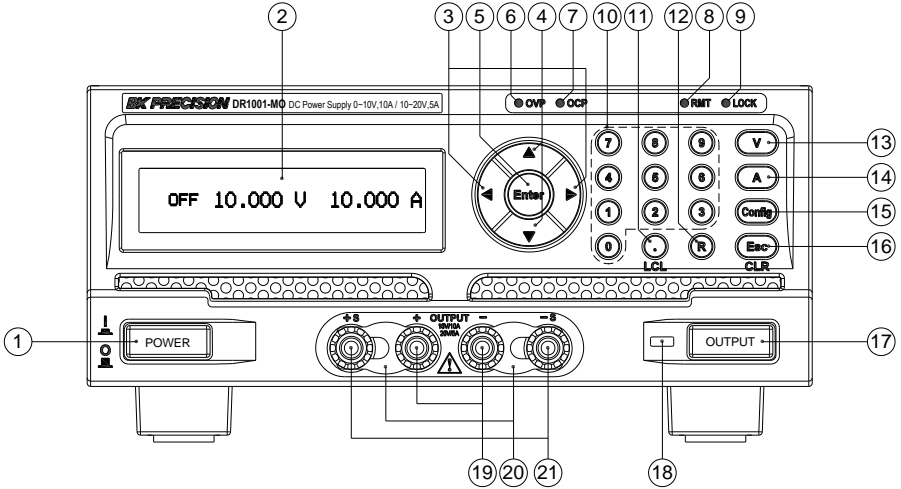
3.9 注意事項

- A. 規格表內所有列舉的規格範圍以後板輸出為準，前板的輸出規格並不在我們的保證範圍之內。
- B. 由於附件內並無附上直流輸出線，請客戶自行依照下列表格仔細選用適當的直流輸出線

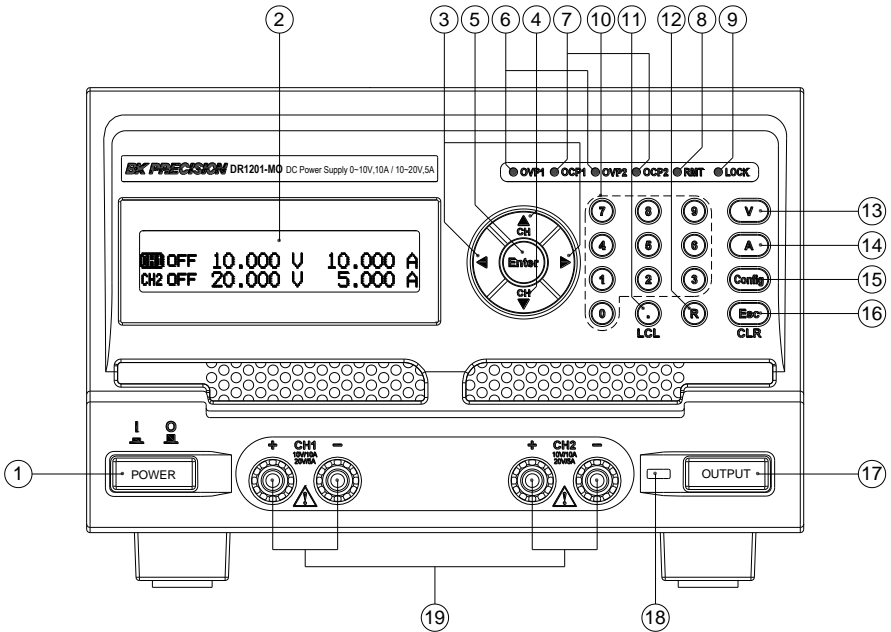
AWG	10	12	14	16	18	20	22	24	26	28
最大電流(A)	40	25	20	13	10	7	5	3.5	2.5	1.7
mΩ/公尺	3.3	5.2	8.3	13.2	21	33.5	52.8	84.3	133.9	212.9

4. 9170B&9180B 系列面板說明

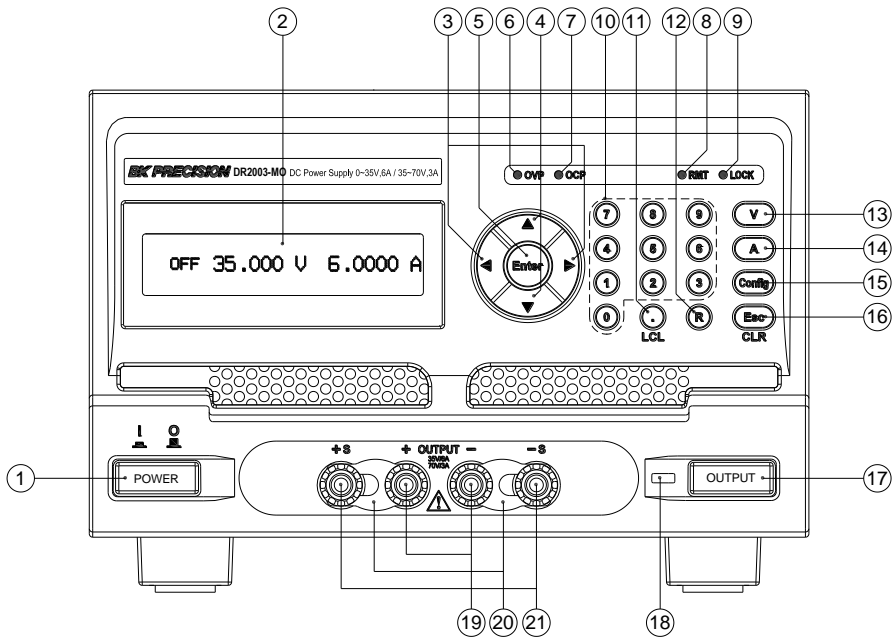
4.1 前板



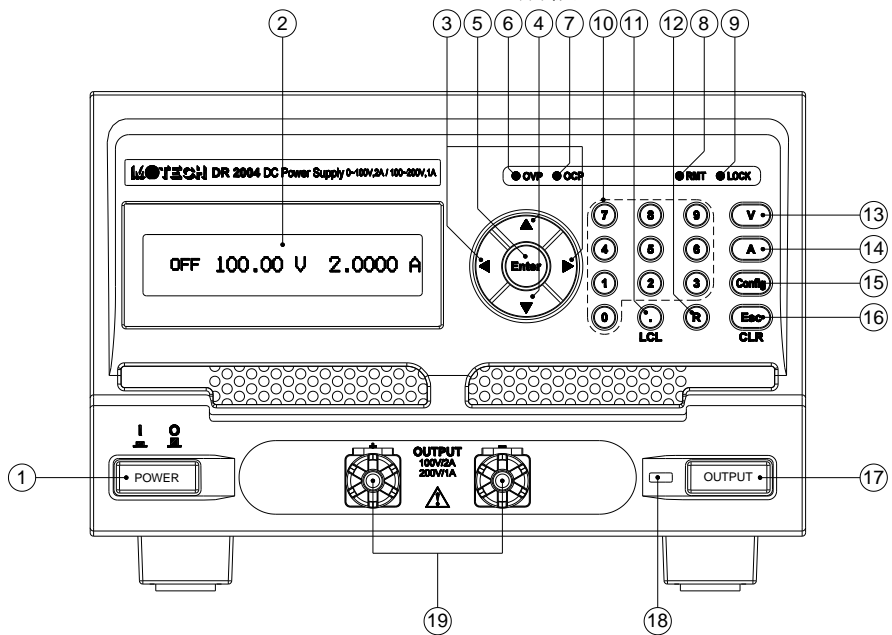
9171B / 9172B / 9181B 前板



9173B / 9174B 前板



9182B / 9183B 前板



9184B / 9185B 前板

4.1.1 前板說明

(1) **電源開關：**

電源開關在開啟前請先參閱”使用前注意事項”。

(2) **顯示器：**

為 192*32 圖形化 LCD 模組。

(3) **左右鍵** ：

a. 輸出狀態下按下左/右鍵可進入動態控制模式，並可移動左/右鍵來控制所要改變的位數，按下上鍵來增減電壓/電流(10 秒無動作則離開此一模式)。

b. Config 設定模式下可變換設定值或增加/減少數值。

(4) **上下鍵** ：

a. 動態控制模式下可增加/減少輸出的電壓/電流值。(在 CV 模式下可控制電壓變化)(在 CC 模式下可控制電流變化)

b. Config 設定模式下為切換選項功能

c. 若為 2 channel 機種則可用來切換 channel 

(5) **Enter 鍵** ：

a. 動態控制模式下按下  鍵可離開動態控制模式。

b. Config 設定模式下設定值確認鍵。

(6) **OVP LED：**

過電壓保護發生時，OVPLED 會顯示為紅色。

(7) **OCP LED**：

過電流保護發生時，OCP LED 會顯示為紅色。

(8) **RMT LED**：

Remote 控制時，RMT LED 會顯示為藍色。

(9) **LOCK LED**：

Key lock 狀態啟動後，LOCK LED 會顯示為黃色。

(10) **數字鍵 0 ~ 9**：

用於快速輸入電壓、電流值或是在 Config 畫面中選擇設定項目或輸入數值使用。

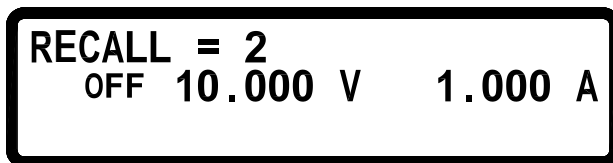
(11) **小數點**：

當作小數點之用，或是當進入 REMOTE 連線狀態之後，按下此鍵也可以恢復成 LOCAL 模式(本機操作模式)，當進入 LOCK 畫面，按下此鍵也可以解除按鍵鎖。

(12) **Recall 鍵**：


回復 memory 內設定的電壓電流值。

先按下面板的 **Recall** 鍵，LCD 螢幕會出現 "RECALL = " 字樣，再加上數字鍵 0~9 就可以呼叫原先設定在 Config 內 MEMORY SETTING 中的設定值。




RECALL = 2
OFF 10.000 V 1.000 A

RECALL = 2			
CH1 OFF	10.000 V	1.000 A	
CH2 OFF	10.000 V	1.000 A	

(13) 電壓設定鍵  :

設定方式:數字+鍵=電壓設定。

(14) 電流設定鍵  :


設定方式:數字+鍵=電流設定。

(15) 系統參數設定  :



(請注意！當輸出狀態為 ON 時，無法進入 Config 畫面)

系統參數設定，設定選項共有 8 大項，按下數字可進入對應的設定畫面：

1.SYSTEM SETTING	
2.OUTPUT SETTING	
3.PROTECTION	

按下  可跳至下一頁：

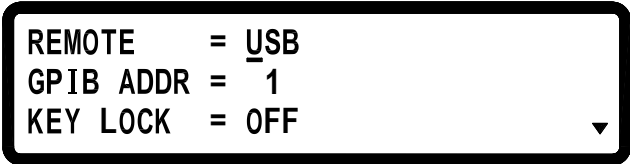
4.MEMORY SETTING	
5.PROGRAM MODE	
6.TIMER FUNCTION	

按下  可跳至上一頁，按下  可跳至下一頁：



1. 系統設定(SYSTEM SETTING) :

在 Config 設定畫面中按下數字鍵 ① 可進入 SYSTEM SETTING 畫面。



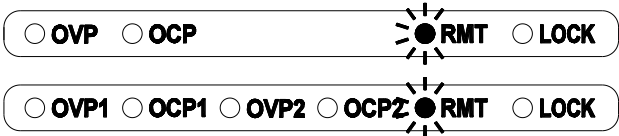
REMOTE : 選擇傳輸介面，以左右鍵或是數字鍵來選擇介面(USB/GPIB/ETHERNET),最後按下 Enter 確認。

* USB 介面為虛擬 COM port , baud rate 為 57600 bps
Data bit : 8 , Parity check: none , Stop bit : 1

*若選擇 GPIB 介面，請設定 GPIB ADDRESS

*若選擇 ETHERNET 介面，請設定 IP CONFIG 及 IP

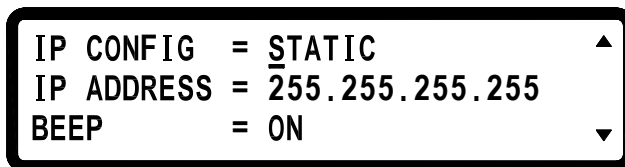
*若進入 Remote 狀態，藍色 RMT LED 會顯示。



GPIB : 設定 GPIB ADDRESS (1 ~30) , 設定方式:
數字+Enter 鍵

KEY LOCK : 啟動後離開設定畫面會使所有按鍵失去作用，除了解除此一狀態的 ① 之外

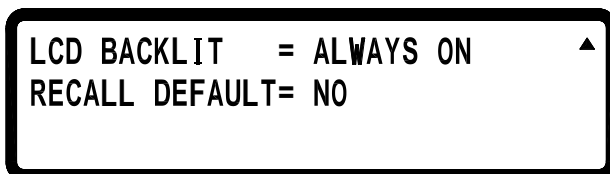
- *在主畫面中按下組合鍵 **Enter** + **Config** 也可進入 KEY LOCK
- *若進入 KEY LOCK 狀態，黃色 LOCK LED 會顯示。



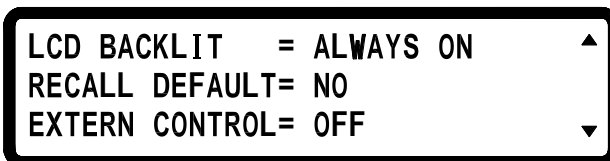
IP CONFIG : 設定 IP 取得方法，靜態(STATIC)由使用者自行輸入，以左右鍵或是數字+Enter 鍵來選擇，或動態(DHCP)由伺服器分配 IP

IP ADDRESS : 若 IP CONFIG 設定為靜態，則使用者自行在此輸入四組 IP ADDRESS，設定方式:數字+Enter 鍵，若是設定為 DHCP 則為顯示所分配到的 IP 位址

BEEP : 蜂鳴器開關，以左右鍵或是數字+Enter 鍵來選擇



單組輸出機種沒有裝上 Digital I/O Analog Input Control card



EXTERN LEVEL = 10V ▲
EXTERN TRIG = 0FF

單組輸出機種裝上 Digital I/O Analog Input Control card

LCD BACKLIT = ALWAYS ON ▲
RECALL DEFAULT= NO
OUTPUT MODE = MULTI ▼

TRACKING MODE = OFF ▲

雙組輸出機種沒有裝上 Digital I/O Analog Input Control card

LCD BACKLIT = ALWAYS ON ▲
RECALL DEFAULT= NO
OUTPUT MODE = MULTI ▼

TRACKING MODE = OFF ▲
EXTERN CONTROL= OFF
EXTERN LEVEL = 10V ▼

EXTERN TRIG = 0N ▲

雙組輸出機種裝上 Digital I/O Analog Input Control card

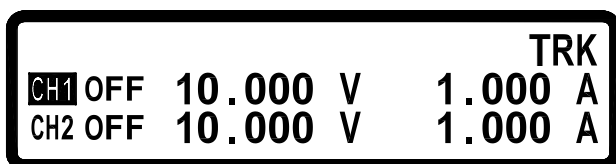
LCD BACKLIT : LCD 背光設定，持續亮(ALWAYS ON)、一分鐘後關閉(1 MINS OFF)、五分鐘後關閉(5 MINS OFF)、十分鐘後關閉(10 MINS OFF)、三十分鐘後關閉(30 MINS OFF)，以左右鍵或是數字+Enter 鍵來選擇

RECALL DEFAULT : 回復原廠設定，單純回復原廠預設參數，並無法回復校正值，若是更新 F/W 版本，也請做一次 RECALL DEFAULT 的動作

OUTPUT MODE : 設定單組輸出 (SINGLE) 或是多組輸出 (MULTI) (2 channel 機種 only)

以左右鍵或是數字鍵+Enter 來選擇

TRACKING MODE : 同步模式，設定為 ON 時 Channel 2 的設定值會同 Channel 1 (2 channel 機種 only)，且畫面右上方會出現”TRK”字樣，以左右鍵或是數字鍵+Enter 來選擇



EXTERN CONTROL : 設定外部控制為電壓控制 (VOLT)，或是電阻控制 (RES 0-5K Ω)，或是關閉(OFF)，以左右鍵或是數字鍵+Enter 來選擇(Digital I/O Analog Input Control Card only)

EXTERN LEVEL : 若是選擇電壓控制，可再選擇外部輸入的電壓範圍，有 0-10V 或是 0-5V，以左右鍵或是數字鍵+Enter 來選擇(Digital I/O Analog Input Control Card only)

EXTERN TRIG : 外部觸發功能。

Digital I/O Analog Input Control Card 9Pin 母座的 Pin1(CH1) Pin2(CH2) Pin5(GND)，透過外部輸入的 Hi 準位(3~5V)可控制各 CH 輸出，透過外部輸入的 Lo 準位(0V)可控制各 CH 停止輸出，接線方式:Pin1 & Pin5 輸入 Hi→CH1 On，輸入 Lo→CH1 Off。Pin2 & Pin5 輸入 Hi→CH2 On，輸入 Lo→CH2 Off。

2. 輸出設定(OUTPUT SETTING):

在 Config 設定畫面中按下數字鍵 **②** 可進入 OUTPUT SETTING 畫面。

1.VOLT LIMIT SETTING
2.CURR LIMIT SETTING
3.VOLT SLEWRATE SETTING ▼

4.CURR SLEWRATE SETTING ▲
5.MEASURE AVERAGE
6.LED MODE SETTING

輸出設定顯示

VOLT LIMIT MAX = -71.400 V
VOLT LIMIT MIN = 0.000 V

CURR LIMIT MAX = 3.0600 A
CURR LIMIT MIN = 0.0005 A

V SLEWRATE = 2.500 V/ms

I SLEWRATE = 1.250 A/ms

單組輸出機種設定

CH1 VOLT LIMIT MAX = 20.400 V
CH1 VOLT LIMIT MIN = 0.000 V
CH2 VOLT LIMIT MAX = 20.400 V ∇

CH2 VOLT LIMIT MIN = 0.00 V \wedge

CH1 CURR LIMIT MAX = 10.200 A
CH1 CURR LIMIT MIN = 0.005 A
CH2 CURR LIMIT MAX = 10.200 A ∇

CH2 CURR LIMIT MIN = 0.005 A \wedge

CH1 V SLEWRATE = 2.500 V/ms
CH2 V SLEWRATE = 2.500 V/ms

CH1 I SLEWRATE = 1.250 A/ms
CH2 I SLEWRATE = 1.250 A/ms

雙組輸出機種設定

VOLT LIMIT MAX : 最大電壓輸入限制，數字鍵+Enter
設定

VOLT LIMIT MIN : 最小電壓輸入限制，數字鍵+Enter
設定

CURR LIMIT MAX : 最大電流輸入限制，數字鍵+Enter
設定

CURR LIMIT MIN : 最小電流輸入限制，數字鍵+Enter
設定

VOLT SLEW RATE : 電壓上升/下降斜率
(9171B / 9173B / 9182B : 0.001 ~ 2.500 V/mS)
(9172B / 9174B / 9183B : 0.001 ~ 7.000 V/mS)
(9181B : 0.001 ~ 4.500 V/mS)
(9170B&9180B 系列 9184B : 0.001 ~ 6.666 V/mS)
(9170B&9180B 系列 9185B : 0.001 ~ 15.00 V/mS)

CURR SLEW RATE : 電流上升/下降斜率
(9171B / 9173B : 0.001 ~ 1.250 A/mS)
(9172B / 9174B : 0.001 ~ 0.300 A/mS)
(9181B : 0.001 ~ 1.000 A/mS)
(9182B : 0.001 ~ 2.500 A/mS)
(9183B : 0.001 ~ 0.600 A/mS)
(9184B : 0.001 ~ 0.066 A/mS)
(9185B : 0.001 ~ 0.0125 A/mS)

MEASURE AVERAGE : 平均量測次數(1~10 次)，代表數值
會經過幾次的平均運算之後，才顯示在 LCD 上

AVERAGE TIME = _2

LED MODE : 只要測試 LED 待測物就是打開此模式，可避免
突波電流的發生

Low Current MODE : 由於測試高壓 LED Light Bar 時，電流
設定相對較小，所以到達 VF 的時間就會較久，也就花費較多
的測試時間，打開此模式可讓 VF 快速上升，減少測試等待時
間!(9184B / 9185B 獨有的功能~)

LED MODE = OFF
Low Current MODE = OFF

9184B/ 9185B 裝上選購配備 Hot Line Board，才會出現下列
Hot Line MODE 選項。

Hot Line MODE : 若是想要不斷電的測試 LED，來減少測試

時間，可以打開此模式!將可以抑制突波的產生及縮短突波的時間，避免燒壞 LED 及避免縮短 LED 壽命!

LED MODE = OFF
Low Current MODE = OFF
Hot Line MODE = OFF

3. 保護設定(PROTECTION)

在 Config 設定畫面中按下數字鍵 **3** 可進入 PROTECTION 畫面。

1.OVP SETTING
2.OCP SETTING

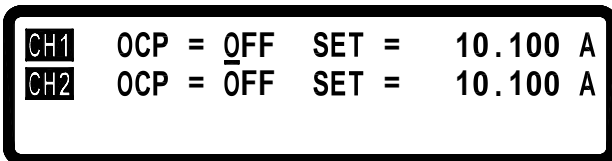
保護設定畫面

OVP = OFF SET = 20.200 V

OCP = OFF SET = 10.100 A

單組輸出機種設定

CH1 OVP = OFF SET = 20.200 V
CH2 OVP = OFF SET = 20.200 V



雙組輸出機種設定

OVP：啟動/關閉過電壓保護 **SET**：設定過電壓保護點

OCP：啟動/關閉過電流保護 **SET**：設定過電流保護點

以左右鍵或是數字鍵+Enter 來選擇

4. Memory 設定

在 Config 設定畫面中按下數字鍵 **4** 可進入 Memory 設定畫面。



單組輸出機種設定



雙組輸出機種設定

9170B&9180B 系列 系列提供 10 組 memory 設定，設定完成後可以在主畫面中利用 Recall **R** 鍵將設定值叫回，Memory 儲存設定方式:先決定組數(0-9)，再設定電壓及電流值，以 Enter 來確認

5. 編程執行模式 (PROGRAM MODE)

在 Config 設定畫面中按下數字鍵 **5** 可進入編程執行模式

(PROGRAM MODE) 。

PROGRAM NUMBER = 1
PROGRAM OFF

在此模式之下，必須要由電腦端傳送編輯的步驟經由 USB 或是 GPIB 介面 進入單機，再使用 **OUTPUT** 鍵來執行經由 SCPI command 所編程好的 Program steps，你也可以自行設定 PROGRAM NUMBER。網站上附有簡易的編輯軟體，請進入www.bktw.com.tw來下載安裝

6. 計時控制(TIMER FUNCTION)

在 Config 設定畫面中按下數字鍵 **6** 可進入 TIMER FUNCTION 設定畫面。

TIMER = OFF
TIME = 0 Hr 0 Min 0 Sec

TIMER : 啟動/關閉計時器功能，以左右鍵或是數字鍵 +Enter 來選擇

TIME : 設定輸出 ON 的持續時間 (Max : 999Hr 59Min59Sec)

TIMER = 000:00:10Sec
OFF 10.000 V 1.000 A

7. 校正功能(CALIBRATION)

9170B&9180B 系列所有規格以後板輸出為標準。校正前請檢查前後板的+跟+S，-跟-S之間的短路 Pin 是否有裝上，若是沒有請接上短路 Pin 之後才可以校正，若是 2CH 的機種，只要確認後板的短路 Pin 部份即可。

在 Config 設定畫面中按下數字鍵 **7** 可進入 CALIBRATION 畫面。



輸入正確的密碼後才可進入校正畫面。密碼為: 1 3 5 7 9。
便可進入以下校正主畫面(選項 1 · 2) :



7.1 設備需求

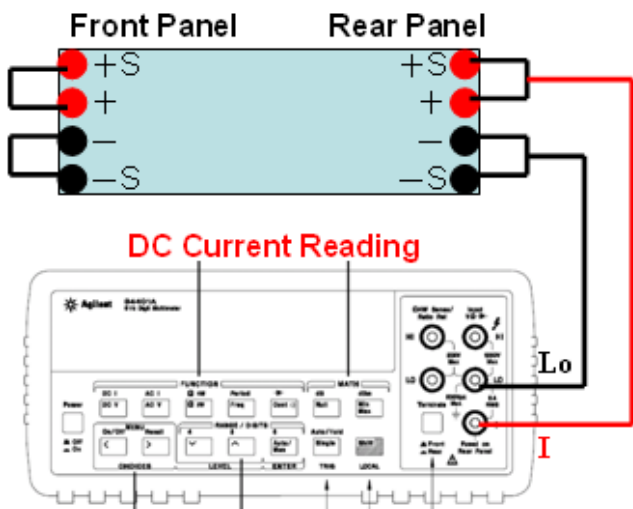
1. 六位半電表(DVM)一台。(校正電壓及電流)
2. 分流器一組(若是校正電流大於電流表的範圍,請使用分流器)。

7.2 校正項目與步驟

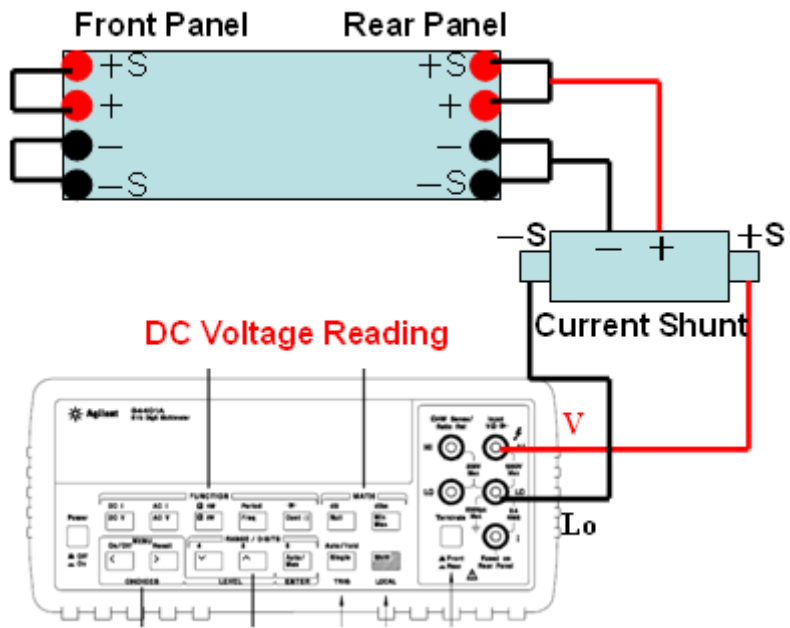
7.2.1 CURRENT CALIBRATION(電流校正)

A.先確認使用的電流量測範圍是否可以涵蓋機器的最大電流輸出，若是不行，請使用分流器，否則將造成電流表損壞。

B.將 9170B&9180B 系列後板輸出端接至 DVM 電流量測端(圖一)或是接至分流器(圖二)，以 DVM 的電壓值換算成電流值輸入至 9170B&9180B 系列。





(圖一)



(圖二)

C. 按下 ① 進入 Current calibration(電流校正)程序，

預設 CH 為 1，按下  鍵進入 CH1 電流校正功能，依 DVM 所顯示的電流值或是分流器所量測的電壓值(自行換算成電流值)，填入相對應的電流檔並按下  鍵確認，總共有四個檔


```
CURRENT CALIBRATION CH: 1
IL Set= X.XXXA Read= XXX
IML Set= X.XXXA Read= XXX
```

```
IMH Set= X.XXXA Read= XXXX
IH Set= X.XXXA Read= XXXX
CALIB OCP Lo= ▶ Start
```

```
CALIB OCP Hi= ▶ Start
```

D. 在 IH 檔位輸入完按下  後，會進入 CALIB OCP Lo 檔校

正，當按下  後，Start 字樣會改成 Calibration...便會自動校正

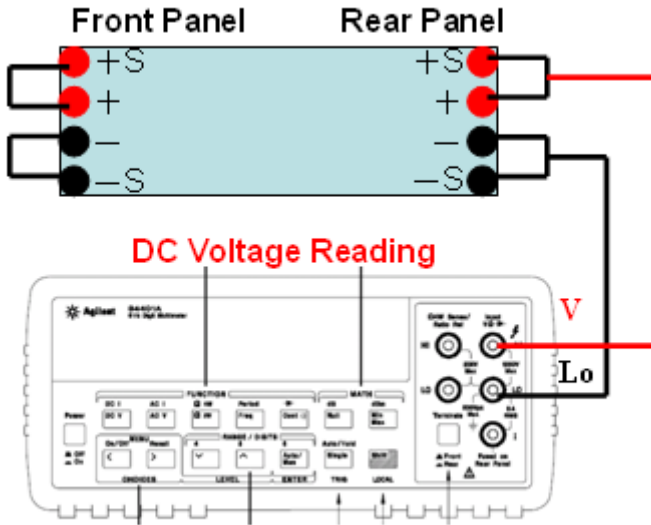
OCP Lo 檔，之後會進入 CALIB OCP Hi 檔校正，當按下  後會自動校正 OCP Hi 檔，並把校正值儲存在 FLASH 並回到校正主畫面(選項 1·2)，若 Start 開始後十秒仍沒有完成，則需檢查 OCP 電路是否正常。若是校正 9170B&9180B 系列的 2CH 機種則會再

進入 CH:2，整個校正動作及接線方式換到 CH2 再做一次。

- 1. CURRENT CALIBRATION
- 2. VOLTAGE CALIBRATION

7.2.2 VOLTAGE CALIBRATION(電壓校正)

A. 將 9170B&9180B 系列後板輸出端接至 DVM 電壓量測端(圖三)，



(圖三)

依 DVM 所顯示的電壓值，直接填入相對應的電壓並按下

Enter

鍵，總共有四個檔。

VOLTAGE CALIBRATION CH: 1
VL Set= X.XXXV Read= XXXX
VML Set= XX.XXXV Read= XXXXX

VMH Set= XX.XXXV Read= XXXXX
VH Set= XX.XXXV Read= XXXXX
CALIB OVP Lo= ▶ Start

CALIB OVP Hi= ▶ Start

B. 在 VH 檔位輸入完按下 **Enter** 後，會進入 CALIB OVP Lo 檔校正，

按下 **Enter** 後，Start 字樣會改成 Calibration...便會自動校正 OVP Lo

檔，之後會進入 CALIB OVP Hi 檔校正，按下 **Enter** 後會自動校正 OVP Hi 檔，並把校正值存在 FLASH 並回到校正主畫面(選項 1·2)若 Start 開始後十秒仍沒有完成，則需檢查 OVP 電路是否正常。若是校正 9170B&9180B 系列的 2CH 機種則會再進入 CH:2，整個校正動作及接線方式換到 CH2 再做一次。

1.CURRENT CALIBRATION
2.VOLTAGE CALIBRATION

7.2.3 EXT. INPUT CLIB (安裝選購介面 Digital I/O Analog Input Control Card 才會出現此項目，此卡分為 1CH 跟 2CH)

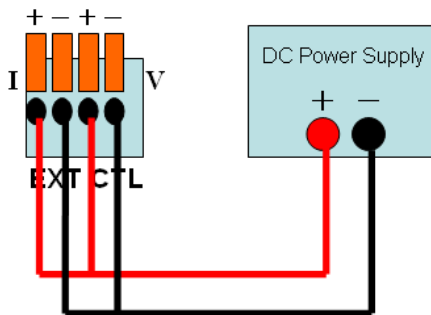
Digital I/O Analog Input Control Card 可使用電壓(0~5V/0~10V)/電阻

(0~5K Ω)來控制輸出電壓及電流，準確度： $\pm 1\%$

- A. 將 9170B&9180B 系列後板的 1CH Digital I/O Analog Input Control Card 的 EXT CTL 輸出端接至標準電壓源 (圖四)。

Calib EXT. Lo Volt= 1.000V
Calib EXT. Lo Volt= 9.000V
CH 1 EXT. VOLT Res= ▶ Start

CH 1 EXT. CURR Res= ▶ Start



(圖四)

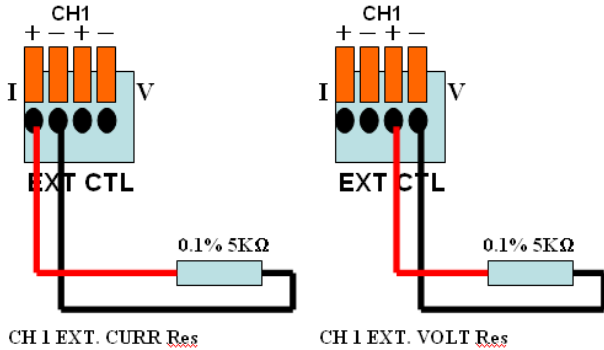
- B. 首先標準電壓源輸出 1.000V，5 秒之後按下 **Enter**，之後
改變標準電壓源輸出為 9.000V，5 秒之後按下 **Enter**，此
時會進入到 CH1 EXT. VOLT Res 校正。

CH 1 EXT. VOLT Res = ▶ Start 請在外部接上 0.1% 5K Ω 的精密電阻，

接線方式如(圖五右圖)，接好線之後，按下 **Enter**。接著是 CH 1 EXT.
CURR Res = ▶ Start 的校正，也是依照下列接線方式如(圖五左圖)，接

Enter

好線之後，按下 **Enter**，這樣就完成了 1CH Digital I/O Analog Input Control Card 的校正。注意!不可同時 V/I 共接一個電阻，要分別校正。



(圖五)

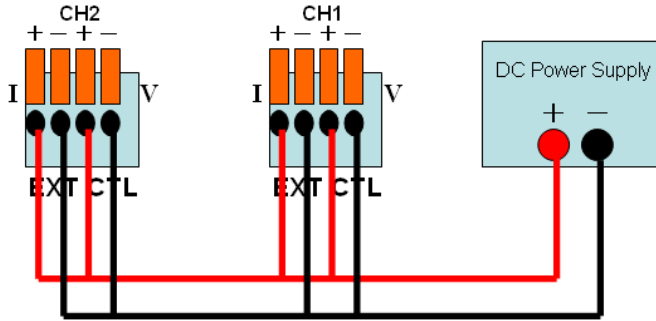
若是 2CH Digital I/O Analog Input Control Card(只能安裝在 9170B&9180B 系列的 9173B/9174B)，校正電壓時，接線方式如(圖六)。將後板的 2CH Digital I/O Analog Input Control Card 的 EXT CTL 輸出端接至標準電壓源，首先標準電壓源輸出 1.000V，5 秒之後按下 ENTER，改變標準電壓源輸出 9.000V，5 秒之後按下

Enter

，此時會進入到 CH1 EXT. VOLT Res 校正。

```
Calib EXT. Lo Volt= 1.000V
Calib EXT. Lo Volt= 9.000V
CH 1 EXT. VOLT Res= ▶ Start
```

```
CH 1 EXT. CURR Res= ▶ Start
CH 2 EXT. VOLT Res= ▶ Start
CH 2 EXT. CURR Res= ▶ Start
```



(圖六)

CH 1 EXT. VOLT Res = ▶ Start 請在外部接上 0.1% 5KΩ 的精密電

阻，接線方式如(圖七右圖)，接好線之後，按下 **Enter**。

接著是 CH 1 EXT. CURR Res = ▶ Start 的校正，也是依照接線方式如(圖七左圖)，接好

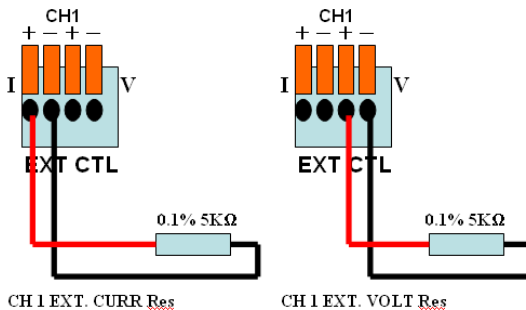
線之後，按下 **Enter**。

CH 2 EXT. VOLT Res = ▶ Start 請在外部接上 0.1% 5KΩ 的精密電阻，接線方式如(圖八右圖)，接好線之後，按下

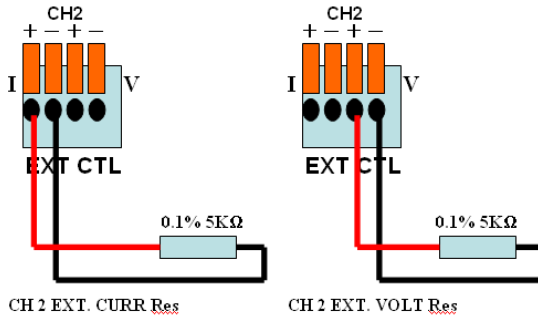
Enter。

接著是 CH 2 EXT. CURR Res = ▶ Start 的校正，也是依照接

線方式如(圖八左圖)，接好線之後，按下 **Enter**。注意!不可同時 V/I 共



(圖七)



(圖八)

8. 機器資訊(INFORMATION)

在 Config 設定畫面中按下數字鍵 **8** 可進入 INFORMATION 畫面。

LCD VER = 1.00 /WEB VER = 1.00
MODULE VER = 1.00

單組輸出機種 INFORMATION 畫面

LCD VER = 1.00 /WEB VER = 1.00
MODULE VER = 1.00 / 1.00

雙組輸出機種 INFORMATION 畫面

LCD VER : LCD 模組版本
WEB VER : 網頁資料版本
MODULE VER : 動力模組版本 (CH1 / CH2)

9. CHAIN SETTING(安裝選購介面 RS485 CARD 才有此選項)

7. CALIBRATION ▲
8. INFORMATION
9. CHAIN SETTING

在 Config 設定畫面中按下數字鍵 **9** 可進入 CHAIN SETTING 畫面。

CHAIN ON/OFF = OFF
CHAIN ADDRESS = 1

CHAIN ON/OFF : 設定 RS485 串接功能，設定方式:
左右鍵或是數字+Enter 鍵

CHAIN ADDRESS : 設定 RS485 ADDRESS (1 ~31)，設
定方式:數字+Enter 鍵

RS485 串接功能及指令部份請參考 5.10

(16) **ESC/CLR** **Esc** :

清除數字的設定，或是跳至上一層畫面。

(17) **Output** **OUTPUT** :

直流電源輸出 On/Off。

(18) **Output LED** :

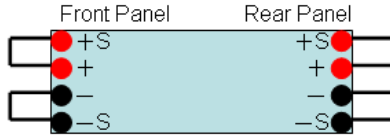
直流電源輸出 On/Off 狀態 LED。

(19) **前輸出端子** :

請依照前板規格標示來使用，並注意其正、負端極性。
9170B&9180B 系列 系列所有規格以後板輸出為準。

(20) 前輸出 Sense 短路片 (One channel only) :

若不需要使用前板電壓補償功能，需將 Sense 短路片連接在 +S 端和 + 端；-S 端和 - 端，以獲得更精準的輸出值。若是要進入校正模式，請先按照下圖來接線，確保前後短路片都已經接上。

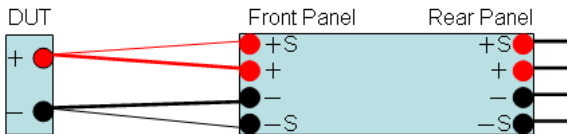


(21) 前輸出 Sense (One channel only) :

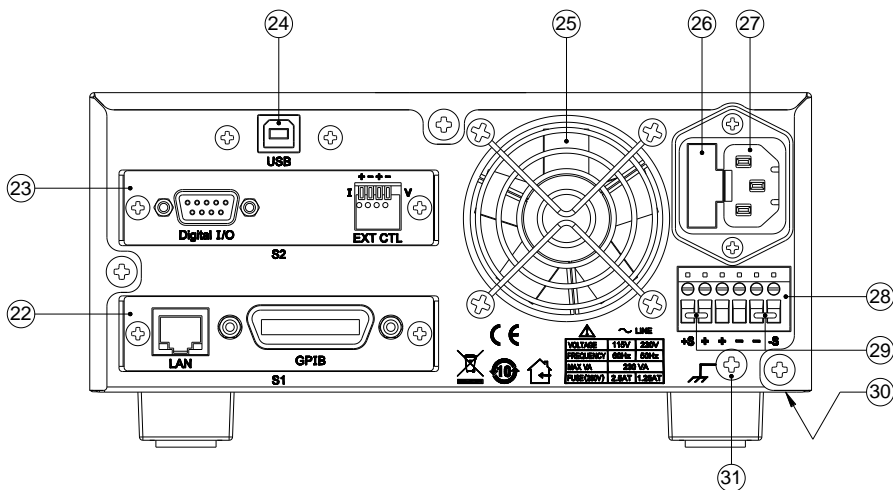
若是要使用前板的電壓補償功能(Remote Sense)，先將前、後板短路 Pin 拿掉。接線方法如下圖：+S 和 + 端接至待測物的 + 端；-S 和 - 端接至待測物的 - 端；此種接法可以補償線路的傳導損失，讓電壓精準的輸出至待測物。

*Remote Sense 補償只適用在 CV(定電壓模式)，CC(定電流模式)就無效~

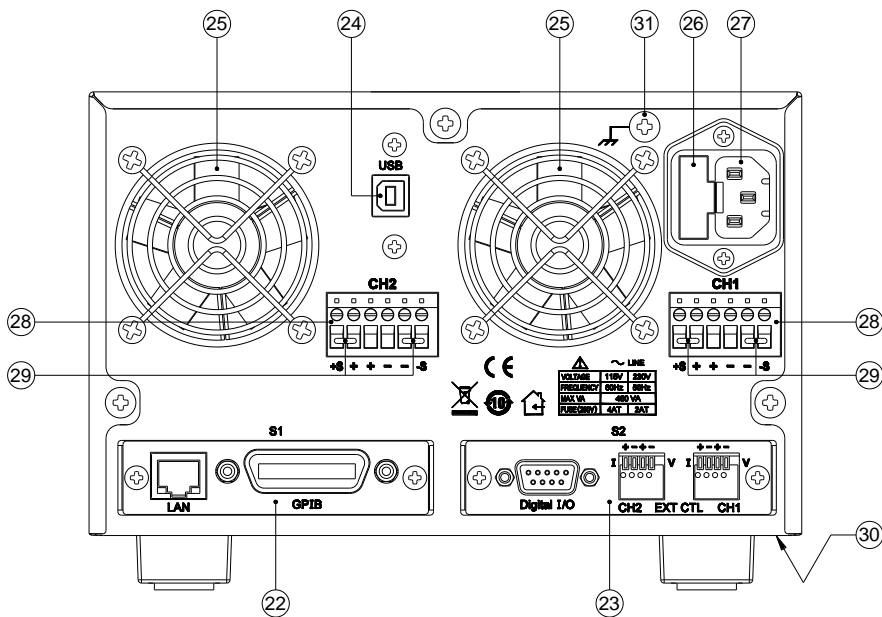
*注意！不可單單只接 +S 跟 -S 供電至待測物，這樣會使得機器內部線路燒毀！請客戶注意使用方式。



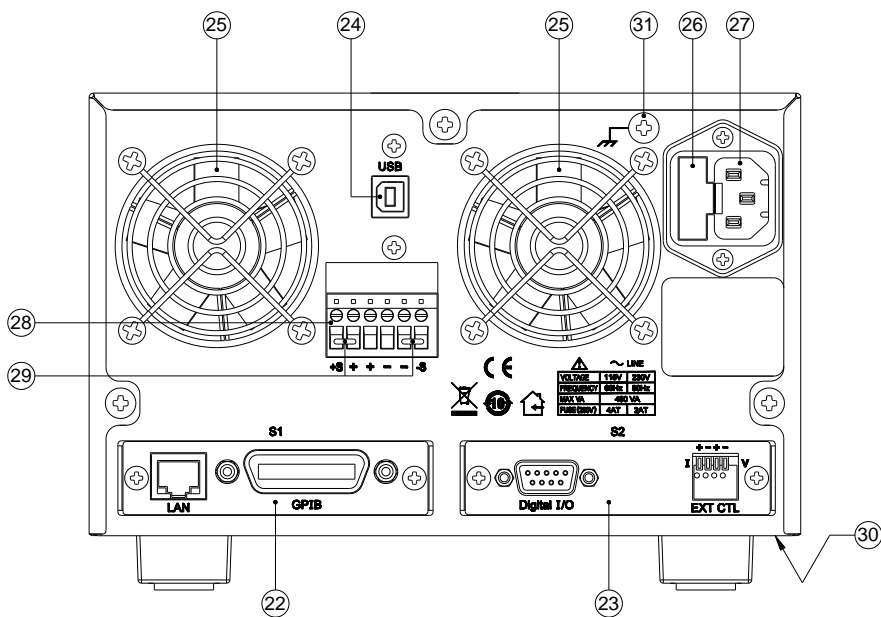
4.2 後板



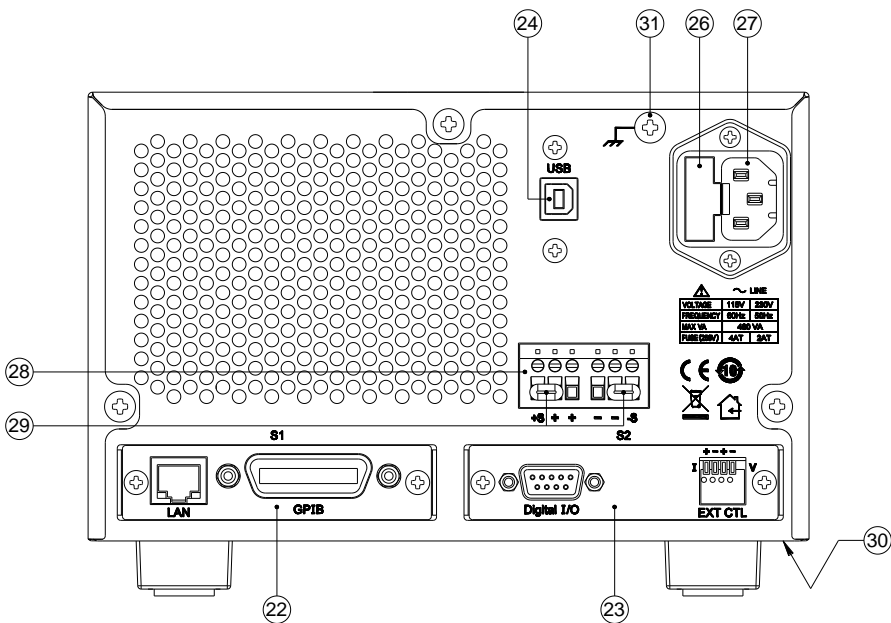
9171B / 9172B / 9181B 後板



9173B / 9174B 後板



9182B / 9183B 後板



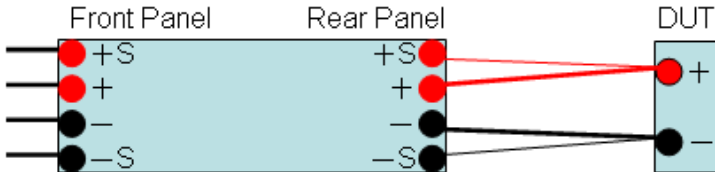
9184B / 9185B 後板

4.2.1 後板說明

- (22) **Interface Slot 1(簡稱 S1) :**
LAN/GPIB 卡(選購介面，可任意插入 Slot 1 或是 Slot 2)。
- (23) **Interface Slot 2(簡稱 S2) :**
Digital I/O Analog Input Control 卡(選購介面，可任意插入 Slot 1 或是 Slot 2)。
- (24) **USB (標準介面):**
USB 傳輸介面。
* USB 介面為虛擬 COM port , baud rate 為 57600 bps
Data bit : 8 , Parity check: none , Stop bit : 1
- (25) **散熱風扇 :**
會依照溫度的變化，來調整風扇的轉速，是智慧型的風扇設計。
- (26) **Fuse :**
為電源用保險絲，切換開關設為 115V 時，9171B&9172B 機種使用 2.5A 慢溶保險絲，9181B 機種選擇 3.15A 慢溶保險絲，9182B 機種選擇 5A 慢溶保險絲，9173B/9174B/9183B/9184B/9185B 機種使用 4A 慢溶保險絲；切換開關設為 220V 時，9171B/9172B 機種使用 1.25A 慢溶保險絲，9181B 機種選擇 1.6A 慢溶保險絲，9182B 機種選擇 2.5A 慢溶保險絲，9173B/9174B/9183B/9184B/9185B 機種使用 2A 慢溶保險絲。
*9170B&9180B 系列使用之保險絲為陶瓷防爆型保險絲，請更換相同材質相同規格之保險絲。
- (27) **AC 電源輸入 :**
AC 電源連接用插座，適用於 115V 或 220V，AC 電源輸入前請注意電源切換開關的電壓(在機器的下方偏前板位置)
- (28) **直流電源輸出/Remote sense 端 :**
若要使用後板電壓補償功能(Remote Sense)，先將前、後板短路 Pin 拿掉。接線方法如下圖：+S 和 + 端接至待測物的 + 端；-S 和 - 端接至待測物的 - 端；此時的接法可以補償線路的傳導損失，讓電壓精準的輸出至待測物。
*Remote Sense 補償只適用在 CV(定電壓模式)，CC(定電流模式)就無效~

*注意！不可單單只接+S 跟-S 供電至待測物，這樣會使得機器內部線路燒毀！請客戶注意使用方式。

*9182B 最高輸出 20A，後板端子有兩個+端及兩個-端，當輸出大電流時，請同時各接出 2 條輸出線來平均電流，避免單一輸出線承載過大。



(29) 後輸出 Sense 短路片：

若不要使用後板電壓補償功能，需將 Sense 短路片連接在 +S 端和 + 端；-S 端和 - 端，以獲得更精準的輸出值。若是要進入校正模式，請先按照下圖來接線，確保前後短路片都已經接上。。



(30) 115/220V 電源切換開關(在機器的下方偏前板位置)

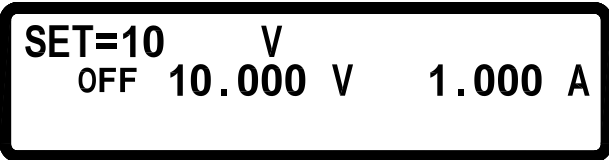
(31) 接地點：

接大地用。若是客戶因為實驗需要，必須將大地跟+端或是一端接在一起時，可利用後板的接地點來做連接。

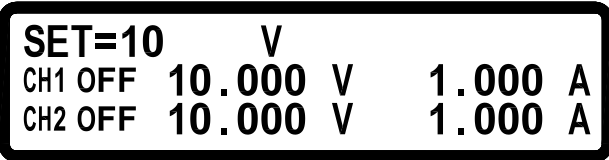
5. 操作說明

5.1 設定電壓



若是雙組輸出機種，可按上下鍵選擇需設定那一個 channel(被選定的 channel 會反白閃爍)，若是單組機種則略過此一步驟，再按數字鍵直接輸入設定的電壓，最後按 “**V**” 輸入，電壓設定值就會直接更改完成。

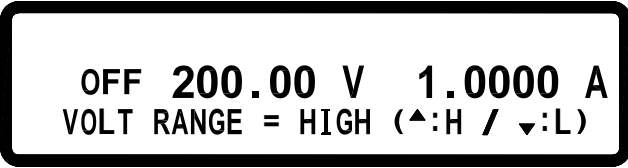


SET=10 V
OFF 10.000 V 1.000 A



SET=10 V
CH1 OFF 10.000 V 1.000 A
CH2 OFF 10.000 V 1.000 A

若是 9184B / 9185B 這兩個機種，是無法自動切換範圍的。請先選擇 High/Low Range，High Range 代表的是高電壓範圍(9184B→200V，9185B→600V)，Low Range 代表的是低電壓範圍(9184B→100V，9185B→400V)。按下面板的  可切換至 High Range，按下面板的  可切換至 Low Range。如下圖：





OFF 200.00 V 1.0000 A
VOLT RANGE = HIGH (^:H / v:L)

OFF 100.00 V 2.0000 A
VOLT RANGE = LOW (▲:H / ▼:L)

5.2 設定電流

若是雙組輸出機種，可按上下鍵選擇需設定那一個 channel(被選定的 channel 會反白閃爍)，若是單組機種則略過此一步驟，再按數字鍵直接輸入設定的電流，最後按 “**A**” 輸入，電流設定值就會直接更改完成。

若是 9184B / 9185B 這兩個機種，是無法自動切換範圍的。請先選擇 High/Low Range，High Range 代表的是低電流範圍(9184B→1A，9185B→0.35A)，Low Range 代表的是高電流範圍(9184B→2A，9185B→0.5A)。按下面板的  可切換至 High Range，按下面板的  可切換至 Low Range。

SET=1 A
OFF 10.000 V 1.000 A

SET=1 A
CH1 OFF 10.000 V 1.000 A
CH2 OFF 10.000 V 1.000 A

5.3 過電壓保護 OVP

按 “**Config**” 鍵，進入 Configuration 畫面，再按 “**3**” 進入 PROTECTION 設定畫面，再按 “**1**” 進入 OVP 設定畫面，將

OVP 選項利用左右鍵設定為 ON，按下 “Enter” 鍵確認後游標會移至右方設定值，輸入欲設定之值，按下 “Enter” 鍵確認後即可。

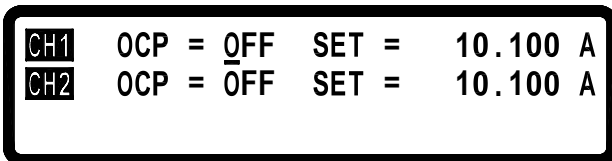
OVP = 0FF SET = 20.200 V

CH1 OVP = 0FF SET = 20.200 V
CH2 OVP = 0FF SET = 20.200 V

5.4 過電流保護 OCP

按 “Config” 鍵，進入 Configuration 畫面，再按 “3” 進入 PROTECTION 設定畫面，再按 “2” 進入 OCP 設定畫面，將 OCP 選項利用左右鍵設定為 ON，按下 “Enter” 鍵確認後游標會移至右方設定值，輸入欲設定之值，按下 “Enter” 鍵確認後即可。

OCP = 0FF SET = 10.100 A



5.5 電壓/電流輸出

設定完所需之電壓、電流及保護點之後按下“**OUTPUT**”鍵來輸出電壓，並可由 LCD 得知目前實際輸出值為多少，也可以在 LCD 上看到目前是 CV(定電壓)模式或是 CC(定電流)模式。若是 2 Channel 機種，則以上下鍵來選擇 CH1/CH2 輸出控制。



5.6 電壓/電流輸出時可由上下左右按鍵控制(電壓/電流微調)

當電壓已經輸出時，可以由上下左右鍵來直接控制電壓的增減。步驟如下：按下“**OUTPUT**”鍵，當電壓已經輸出時，按下左或右鍵，此時游標會出現，左右移動游標至所要位數時，再按上下鍵就可以增減電壓，此功能可以讓你即時的電壓變化，十秒鐘無動作就會自動離開此一功能。若是在定電流(CC 模式)也可以即時的電流變化，操作方式同電壓模式。

CV 10.000 V 0.000 A

CH1 CV 10.000 V 0.000 A
CH2 CV 9.999 V 0.000 A

5.7 計時器功能

按 “**Config**” 鍵，進入 Configuration 畫面，再按 “**6**” 進入
TIMER FUNCTION 設定畫面，以左右鍵來設定計時器功能為

ON，並且按下 “**Enter**” 鍵確認，時間設定方式為數字鍵

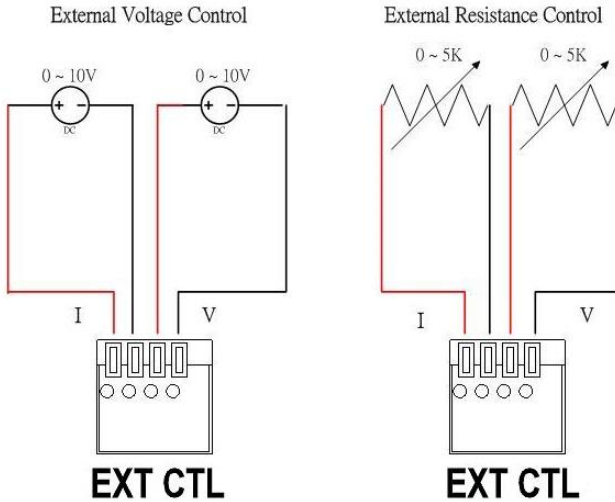
+ “**Enter**” 鍵，設定好時間後回到主畫面，設定完電壓電流後按
下 “**OUTPUT**” 鍵輸出，此時畫面會出現 Timer 倒數，倒數至時
間為 0 後會自動將直流輸出關閉。

TIMER = 000:00:10Sec
OFF 10.000 V 1.000 A

TIMER = 000:00:10Sec
CH1 OFF 10.000 V 1.000 A
CH2 OFF 10.000 V 1.000 A

5.8 外部電壓/電阻來調整輸出電壓電流設定(選購介面)

Digital I/O Analog Input Control Card 準確度： $\pm 1\%$ 。
9170B&9180B 系列可程式直流電源供應器提供外部電壓/電阻控制輸出，可利用外加電壓(0 ~ 5 V / 0 ~ 10 V)或是外加可變電阻(0 ~ 5 K)來控制電壓及電流的輸出，接線方式如下圖所示：



按 “**Config**” 鍵，進入 Configuration 畫面，再按 “**1**” 進入 SYSTEM SETTING 設定畫面，並選定 EXTERN CONTROL 為外部電壓控制(VOLT)或是外部電阻(RES)控制，若是選擇外部電壓控制(VOLT)還可以選擇 EXTERN LEVEL 是(0~5V)或是(0~10V)但由於此功能使用 12 bit D/A，所以電壓電流輸出解析度會不同，故畫面會如下圖所示 (解析度至 10mV/10mA)：

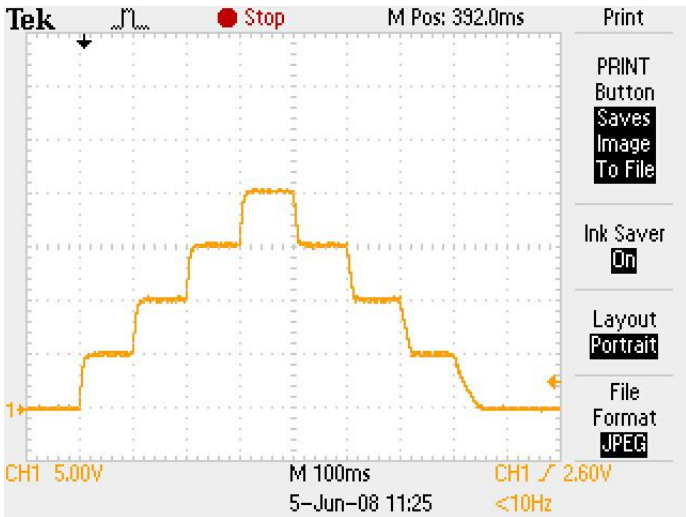


CH1	OFF	20.50	V	5.00	A
CH2	OFF	20.50	V	5.00	A

5.9 Program 功能(SCPI command only)

9170B&9180B 系列可程式直流電源供應器可提供 program step 功能，共有 10 組 program，150 個 step 可設定，每組 program 不限定 step 數量，但 10 組 program 加起來只能有 150 個 step，每個 program 可設定 Repeat 次數，每個 step 可設定電壓，電流，輸出時間(最小單位 10 ms)，設定範例如下(詳細 SCPI command 請參閱 7.5.2 SCPI 指令副系統)：

Example 1:



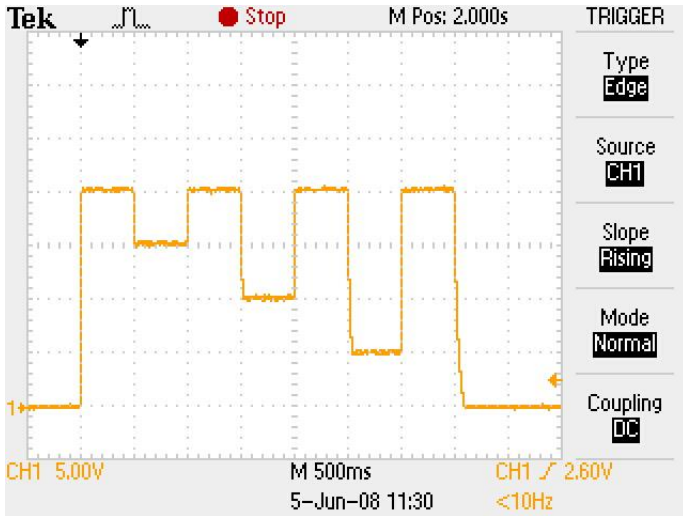
如欲輸出上圖波形，須依下列命令輸入：

- | | |
|------------|--------------------------|
| PROG 1 | 選擇 program number |
| PROG:CLE | 清除 program 1 資料 |
| PROG:REP 0 | Repeat 次數為 0 (1 則會做二次) |

PROG:TOTA 8	設定 program 1 共有 8 個 step
PROG:STEP 1	選擇 step 1
PROG:STEP:CURR 1	設定電流為 1 安培
PROG:STEP:VOLT 5	設定電壓為 5 伏特
PROG:STEP:ONT 0.1	設定輸出時間為 100 ms (單位為秒)
PROG:STEP 2	選擇 step 2
PROG:STEP:CURR 1	
PROG:STEP:VOLT 10	
PROG:STEP:ONT 0.1	
PROG:STEP 3	選擇 step 3
PROG:STEP:CURR 1	
PROG:STEP:VOLT 15	
PROG:STEP:ONT 0.1	
PROG:STEP 4	選擇 step 4
PROG:STEP:CURR 1	
PROG:STEP:VOLT 20	
PROG:STEP:ONT 0.1	
PROG:STEP 5	選擇 step 5
PROG:STEP:CURR 1	
PROG:STEP:VOLT 15	
PROG:STEP:ONT 0.1	
PROG:STEP 6	選擇 step 6
PROG:STEP:CURR 1	
PROG:STEP:VOLT 10	
PROG:STEP:ONT 0.1	
PROG:STEP 7	選擇 step 7
PROG:STEP:CURR 1	
PROG:STEP:VOLT 5	
PROG:STEP:ONT 0.1	
PROG:STEP 8	選擇 step 8
PROG:STEP:CURR 1	
PROG:STEP:VOLT 0	

PROG:STEP:ONT 0.1	
PROG:NEXT 0	設定 NEXT program , 0 為結束
PROG:SAV	儲存 program 資料
PROG 1	選擇 program 1
PROG:RUN ON	開始執行 program

Example 2:

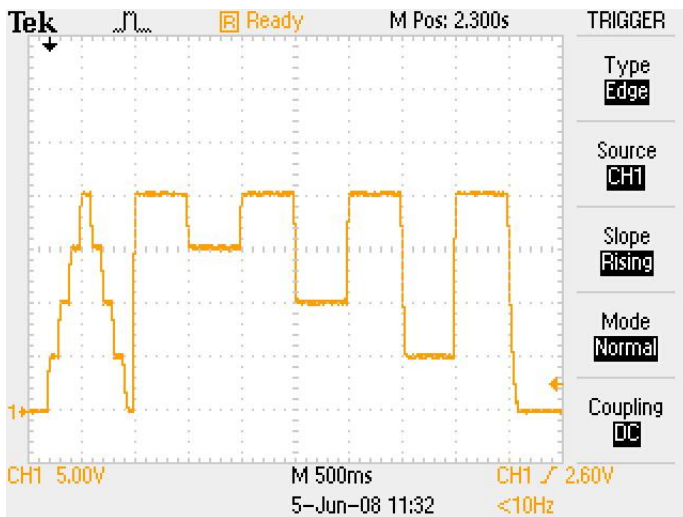


如欲輸出上圖波形，須依下列命令輸入：

PROG 2	選擇 program number
PROG:CLE	清除 program 2 資料
PROG:REP 0	Repeat 次數為 0 (1 則會做二次)
PROG:TOTA 8	設定 program 2 共有 8 個 step
PROG:STEP 1	選擇 step 1
PROG:STEP:CURR 2	設定電流為 2 安培
PROG:STEP:VOLT 20	設定電壓為 20 伏特
PROG:STEP:ONT 0.5	設定輸出時間為 500 ms (單位為秒)

PROG:STEP 2	選擇 step 2
PROG:STEP:CURR 2	
PROG:STEP:VOLT 15	
PROG:STEP:ONT 0.5	
PROG:STEP 3	選擇 step 3
PROG:STEP:CURR 2	
PROG:STEP:VOLT 20	
PROG:STEP:ONT 0.5	
PROG:STEP 4	選擇 step 4
PROG:STEP:CURR 2	
PROG:STEP:VOLT 10	
PROG:STEP:ONT 0.5	
PROG:STEP 5	選擇 step 5
PROG:STEP:CURR 1	
PROG:STEP:VOLT 20	
PROG:STEP:ONT 0.5	
PROG:STEP 6	選擇 step 6
PROG:STEP:CURR 2	
PROG:STEP:VOLT 5	
PROG:STEP:ONT 0.5	
PROG:STEP 7	選擇 step 7
PROG:STEP:CURR 2	
PROG:STEP:VOLT 20	
PROG:STEP:ONT 0.5	
PROG:STEP 8	選擇 step 8
PROG:STEP:CURR 2	
PROG:STEP:VOLT 0	
PROG:STEP:ONT 0.5	
PROG:NEXT 0	設定 NEXT program , 0 為結束
PROG:SAV	儲存 program 資料
PROG 2	選擇 program 2
PROG:RUN ON	開始執行 program

Example 3:

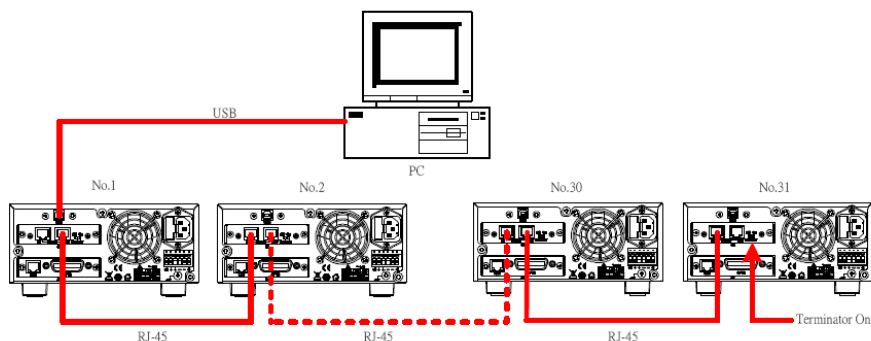


如欲在執行完 Program 1 後執行 Program 2 如上圖波形，須依下列命令輸入：

PROG 1	選擇 program number
PROG:NEXT 2	設定 next program 為 program 2
PROG:SAV	儲存設定
PROG 1	選擇 program 1
PROG:RUN ON	執行 program

5.10 串接功能(選購介面 RS485 Card)

9170B&9180B 系列可程式直流電源供應器可利用 RS485 提供多台串接功能，共可串接 31 台，若超過十台以上需在最後一台的 RS485 卡將 Terminator 撥至 ON(等於串上終端電阻 120Ω)，如下圖。串接完成後開機，按 “Config” 鍵，進入 Configuration 畫面，再按 “9” 進入 CHAIN SETTING 設定畫面，CHAIN ON/OFF 設為 ON，並把各台設為不同的 Address (1 ~ 31)，再利用 USB 線連結 PC 至任一台機器上即可使用 5.10.1 串接命令列表中的命令進行多台控制。



5.10.1 串接命令列表(選購介面 RS485 Card)

9170B&9180B 系列可程式直流電源供應器所使用之串接命令皆以 ASCII 字串傳輸且需在字串後方加上結束字元(0x0A)，每一筆資料傳送後機器都會回應，例如傳送詢問命令則會回應相對應的數值或是字串，或是傳送設定命令則會回應”OK”，若是有錯誤發生則會回應何種錯誤發生（見 5.10.2 錯誤回應列表），命令列表如下：

系統控制命令：

Command

Description

=====

CADR

followed by Address, which can be 1 to 31 and

	is used to access the power supply
CCLS	Clear status
CRST	Reset command. Brings the power supply to a known state
CIDN?	Returns the power supply model identification
CREV?	Returns the firmware version
CSN?	Returns the serial number
CST?	Returns the device status
CCLR	Clear protect

=====

輸出控制命令：

Command	Description
CPV	Sets the channel 1 output voltage value in Volts
CPV2	Sets the channel 2 output voltage value in Volts
CPV?	Reads the channel 1 output voltage setting
CPV2?	Reads the channel 2 output voltage setting
CMV?	Reads the channel 1 actual output voltage
CMV2?	Reads the channel 2 actual output voltage
CPC	Sets the channel 1 output current value in Amperes
CPC2	Sets the channel 2 output current value in Amperes
CPC?	Reads the channel 1 output current setting
CPC2?	Reads the channel 2 output current setting
CMC?	Reads the channel 1 actual output current
CMC2?	Reads the channel 2 actual output current
CDVC?	Display channel 1 voltage and current Reads
CDVC2?	Display channel 2 voltage and current Reads
COUT	Turns the channel 1 output to ON or OFF
COUT2	Turns the channel 2 output to ON or OFF
COUTA	Turns the channel 1&2 output to ON or OFF
COUT?	Returns the channel 1 output On/Off status
COUT2?	Returns the channel 2 output On/Off status

COV	Sets the channel 1 OVP level
COV2	Sets the channel 2 OVP level
COV?	Returns the channel 1 OVP setting level
COV2?	Returns the channel 2 OVP setting level
COVP	Sets the channel 1 OVP on/off
COVP2	Sets the channel 2 OVP on/off
COVP?	Returns the channel 1 OVP on/off
COVP2?	Returns the channel 2 OVP on/off
COC	Sets the channel 1 OCP level
COC2	Sets the channel 2 OCP level
COC?	Returns the channel 1 OCP setting level
COC2?	Returns the channel 2 OCP setting level
COCP	Sets the channel 1 OCP on/off
COCP2	Sets the channel 2 OCP on/off
COCP?	Returns the channel 1 OCP on/off
COCP2?	Returns the channel 2 OCP on/off
CMODE?	Returns the channel 1 operation mode
CMODE2?	Returns the channel 2 operation mode

=====

同步控制命令：

Command	Description
GRST	Reset command. Brings the power supply to a known state
GCLS	Clear status
GCLR	Clear protect
GPV	Sets the channel 1 output voltage value in Volts
GPV2	Sets the channel 2 output voltage value in Volts
GPC	Sets the channel 1 output current value in Amperes
GPC2	Sets the channel 2 output current value in Amperes
GOUT	Turns the channel 1 output to ON or OFF
GOUT2	Turns the channel 2 output to ON or OFF

GOUTA	Turns the channel 1&2 output to ON or OFF
GOV	Sets the channel 1 OVP level
GOV2	Sets the channel 2 OVP level
GOVP	Sets the channel 1 OVP on/off
GOVP2	Sets the channel 2 OVP on/off
GOC	Sets the channel 1 OCP level
GOC2	Sets the channel 2 OCP level
GOCP	Sets the channel 1 OCP on/off
GOCP2	Sets the channel 2 OCP on/off

=====

舉例:

Q1. 如何讀回位址 5 機器的 ID ?

- CADR 5 → OK
- CIDN? → B&K PRECISION.,9170B&9180B 系列
1001,A1234567,1.13,0

Q2. 如何設定位址 7 機器的電壓?

- CADR 7 → OK
- CPV 20 → OK

Q3. 如何設定位址 3 機器輸出?

- CADR 3 → OK
- COUT 1 → OK

Q4. 如何讀回位址 1 機器的電壓讀值?

- CADR 1 → OK
- CMV? → 10.001

Q5. 如何設定所有機器的電流?

- GPC 5 → No response

Q6. 如何設定所有機器輸出?

- GOUT 1 → No response

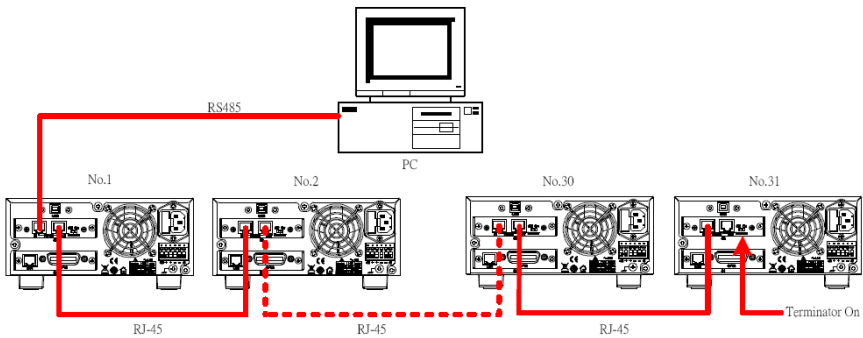
5.10.2 錯誤回應列表(選購介面 RS485 Card)

當 PC 傳送錯誤命令或是訊號線連結有問題時，回應字串如下表所列：

字串	敘述
OK	No error
Time out	Wait response time out
Range error	Input value is out of range
Multi master	There are more than one controller in the whole system

5.10.3 RS485 直接控制(選購介面 RS485 Card)

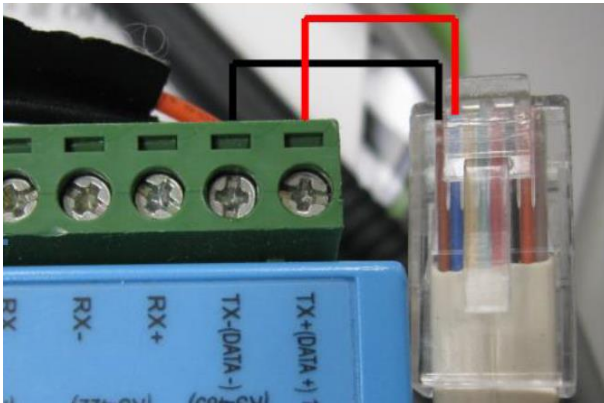
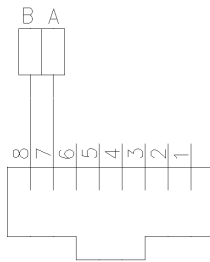
9170B&9180B 系列可利用 RS485 裝置進行直接控制，如下圖所示：



BAUD RATE 為 9600 bps

Data bit : 8 , Parity check: none , Stop bit : 1

Connector 腳位定義如下圖：



命令格式如下：

Head	DA	SA	Len	Cmd	Data	Check	End
1 byte	1 byte	1 byte	1 byte	1 byte	n bytes	1 byte	1 byte

Head : Head byte which is 0xAB

DA : Destination Address (broadcast command using 0x90)

PS: broadcast is only for setting command not for query command

SA : Source Address

- Len** : Total number of byte for Cmd and Data
- Cmd** : Command Code
- Data** : Data, length depends on the command (LSB sent first)
- Check** : 1's complement check sum
- End** : End byte which is 0x0A

命令列表如下：

系統控制命令：

Setting command:

Cmd	Code	Description	Response
CADR	0x01	Data : No	OK/FAIL
CCLS	0x02	Data : No	OK/FAIL
CCLR	0x03	Data : No	OK/FAIL
CRST	0x04	Data : No	OK/FAIL
CST	0x05	Data : No	QST/FAIL
CIDN	0x06	Data : No	QIDN/FAIL
CREV	0x07	Data : No	QREV/FAIL
CSN	0x08	Data : No	QSN/FAIL

Response command:

Cmd	Code	Description
QST	0x05	Data : 7 bytes 1 – 6 byte: status string, please reference to “ 7.6 Status definition ” 7 byte : 0x00
QIDN	0x06	Data : 40 bytes 1 – 40 byte : IDN string
QREV	0x07	Data : 5 bytes 1 – 5 : firmware version string
QSN	0x08	Data : 16 bytes 1 – 16 : series number string
OK	0x40	Data : No
FAIL	0x41	Data : 1 byte 1: range error 3: command error

輸出控制命令：

Setting command:

Cmd	Code	Description	Response
CPV	0x09	Data : 4 bytes (LSB first) 註 1	OK/FAIL
CPV2	0x0A	Data : 4 bytes (LSB first) 註 1	OK/FAIL
CPC	0x0B	Data : 4 bytes (LSB first) 註 1	OK/FAIL
CPC2	0x0C	Data : 4 bytes (LSB first) 註 1	OK/FAIL
COV	0x0D	Data : 4 bytes (LSB first) 註 1	OK/FAIL
COV2	0x0E	Data : 4 bytes (LSB first) 註 1	OK/FAIL
COC	0x0F	Data : 4 bytes (LSB first) 註 1	OK/FAIL
COC2	0x10	Data : 4 bytes (LSB first) 註 1	OK/FAIL
COVP	0x11	Data : 1 byte 0 : OFF 1 : ON	OK/FAIL
COVP2	0x12	Data : 1 byte 0 : OFF 1 : ON	OK/FAIL
COCP	0x13	Data : 1 byte 0 : OFF 1 : ON	OK/FAIL
COCP2	0x14	Data : 1 byte 0 : OFF 1 : ON	OK/FAIL
COUT	0x15	Data : 1 byte 0 : OFF 1 : ON	OK/FAIL
COUT2	0x16	Data : 1 byte 0 : OFF 1 : ON	OK/FAIL

COUTA	0x17	Data : 1 byte 0 : OFF 1 : ON	OK/FAIL
CPV?	0x18	Data : No	QCPV/FAIL
CPV2?	0x19	Data : No	QCPV2/FAIL
CPC?	0x1A	Data : No	QCPC /FAIL
CPC2?	0x1B	Data : No	QCPC2/FAIL
COV?	0x1C	Data : No	QCOV/FAIL
COV2?	0x1D	Data : No	QCOV2/FAIL
COC?	0x1E	Data : No	QCOC/FAIL
COC2?	0x1F	Data : No	QCOC2/FAIL
COVP?	0x20	Data : No	QCOVP/FAIL
COVP2?	0x21	Data : No	QCOVP2/FAIL
COCP?	0x22	Data : No	QCOCP/FAIL
COCP2?	0x23	Data : No	QCOCP2/FAIL
COUT?	0x24	Data : No	QCOUT/FAIL
COUT2?	0x25	Data : No	QCOUT2/FAIL
CMC?	0x26	Data : No	QCMC/FAIL
CMC2?	0x27	Data : No	QCMC2/FAIL
CMV?	0x28	Data : No	QCMV/FAIL
CMV2?	0x29	Data : No	QCMV2/FAIL
CDVC?	0x2A	Data : No	QCDVC/FAIL
CDVC2?	0x2B	Data : No	QCDVC2/FAIL
CMODE?	0x2C	Data : No	QCMODE/FAIL
CMODE2?	0x2D	Data : No	QCMODE2/FAIL

註 1：將欲輸入的數值乘上 10000 之後再取其整數的部份轉為 16 進制 (32bits)再以 LSB first 的方式填入 Data byts, 例如輸入的值為 1.23456, 乘上 10000 之後為 12345.6, 取 12345 化為 16 進制(32 bits) 等於 0x00003039, 則輸入的 4 個 byte 為 0x39,0x30,0x00,0x00.

Response command:

Cmd	Code	Description
QCPV	0x18	Data : 5 bytes 註 2 1 – 4 byte : Value (LSB first) 5 byte : digit
QCPV2	0x19	Data : 5 bytes 註 2 1 – 4 byte : Value (LSB first) 5 byte : digit
QCPC	0x1A	Data : 5 bytes 註 2 1 – 4 byte : Value (LSB first) 5 byte : digit
QCPC2	0x1B	Data : 5 bytes 註 2 1 – 4 byte : Value (LSB first) 5 byte : digit
QCOV	0x1C	Data : 5 bytes 註 2 1 – 4 byte : Value (LSB first) 5 byte : digit
QCOV2	0x1D	Data : 5 bytes 註 2 1 – 4 byte : Value (LSB first) 5 byte : digit
QCOC	0x1E	Data : 5 bytes 註 2 1 – 4 byte : Value (LSB first) 5 byte : digit
QCOC2	0x1F	Data : 5 bytes 註 2 1 – 4 byte : Value (LSB first) 5 byte : digit
QCOVP	0x20	Data : 1 byte 0 : OFF 1 : ON
QCOVP2	0x21	Data : 1 byte 0 : OFF 1 : ON
QCOCP	0x22	Data : 1 byte 0 : OFF 1 : ON
QCOCP2	0x23	Data : 1 byte 0 : OFF 1 : ON

QCOUT	0x24	Data : 1 byte 0 : OFF 1 : ON
QCOUT2	0x25	Data : 1 byte 0 : OFF 1 : ON
QCMC	0x26	Data : 5 bytes 註 2 1 – 4 byte : Value (LSB first) 5 byte : digit
QCMC2	0x27	Data : 5 bytes 註 2 1 – 4 byte : Value (LSB first) 5 byte : digit
QCMV	0x28	Data : 5 bytes 註 2 1 – 4 byte : Value (LSB first) 5 byte : digit
QCMV2	0x29	Data : 5 bytes 註 2 1 – 4 byte : Value (LSB first) 5 byte : digit
QCDVC	0x2A	Data : 10 bytes 註 2 1 – 4 byte : Value of voltage(LSB first) 5 byte : digit of voltage 6 – 10 byte : Value of current (LSB first) 10 byte : digit of current
QCDVC2	0x2B	Data : 10 bytes 註 2 1 – 4 byte : Value of voltage(LSB first) 5 byte : digit of voltage 6 – 10 byte : Value of current (LSB first) 10 byte : digit of current
QCMODE	0x2C	Data : 1 byte 0 : OFF 1 : CV mode 2 : CC mode
QCMODE2	0x2D	Data : 1 byte 0 : OFF 1 : CV mode

		2 : CC mode
OK	0x40	Data : No
FAIL	0x41	Data : 1 byte 1: range error 3: command error

註 2：將 Value 的 4 個 byte 以 LSB first 的方式組合後化為十進制再除以位數的 byte(digit)即為傳回的數值，例如傳回的 5 個 byte 為 0x39,0x30,0x00,0x00,0x03,將前 4 個 byte 組合為 0x00003039，再化為十進制得到 12345，之後除以 10 的 0x03(digit)次方則可算出回傳的數值為 12.345

6. 保護功能及錯誤訊息

6.1 過電壓保護功能(OVP)

當過電壓保護功能被啟動且量測電壓大於保護電壓時，機器便會進入過電壓保護模式(Over Voltage Protect)關閉輸出電壓電流，且 OVP LED 會顯示，按下任意鍵可解除保護畫面及蜂鳴器狀態。



6.2 過電流保護功能(OCP)

當過電流保護功能被啟動且量測電流大於保護電流時，機器便會進入過電流保護模式(Over Current Protect)關閉輸出電壓電流，且 OCP LED 會顯示，按下任意鍵可解除保護畫面及蜂鳴器狀態。



6.3 過溫度保護功能(OTP)

當機器偵測到異常高溫時，便會進入過溫度保護模式(Over Temperature Protection)關閉輸出電壓電流，按下任意鍵或溫度回復正常時可解除保護及蜂鳴器狀態。

6.4 輸入值錯誤訊息

當使用者輸入的電壓電流值落在可接受的範圍之外時，機器會顯示範圍錯誤(Input range error !)。

Input range error !
OFF 10.000 V 1.000 A

Input range error !
CH1 OFF 10.000 V 1.000 A
CH2 OFF 10.000 V 1.000 A

7. 遠端介面通信協定及封包模式

通信協定包括 BK PRECISION 指令，SCPI 指令。

7.1 前言

SCPI 介面選擇使你能夠透過電腦的 IEEE-488.2 GPIB 或 USB 界面去操作你的電源供應器，並允許遠端程式控制和監控。

SCPI IEEE-488.2 版本支持多組的電源控制(允許控制最多 32 組電源)。

7.2 參數定義

Type	Valid arguments
<boolean>	“ON” or 1, “OFF” or 0
<NR1>	The data format <NR1> is defined in IEEE-488.2 for integers. Zero, positive and negative integer numeric values are valid data.
<NRf>	The data format <NRf> is defined in IEEE-488.2 for flexible Numeric Representation. Zero, positive and negative floating point numeric values are some examples of valid data.
<string>	Characters enclosed by single or double quotes
<NL>	New line, Hex code is 0x0Ah
<Rtn>	Return, Hex code is 0x0Dh
<END>	End or identify

Note: All commands shall be ended with the <Rtn> and <NL>. And there shall be a space between the command and the parameter. For example, to set the GPIB Address of 10 to a 9170B&9180B 系列 power supply. The command line is as follows:

ADDR 10<Rtn><NL>

Note: The <NL> and <Rtn> are not presented in the following examples and command descriptions. However, users shall add them to the end of each command when doing the coding.

7.3 錯誤/事件列表

SCPI 界面能夠提供一個錯誤/事件清單。這個錯誤/事件清單可以多達 10 個。我們可以經由 `error ?` 指令以(先進先出)模式來讀取系統裡相關訊息。讀取的動作會清除掉錯誤/事件清單中的暫存空間中先前的資料，經由 `*CLS` 指令來清除所有錯誤/事件清單暫存記憶

錯誤	敘述
=====	
-000	No error
-001	Command error
-002	Execution error
-003	Query error
-004	Input Range error

7.4 BK PRECISION LPS & PPS 系列相容的協定

Command	Description
ADDR	set the Address of the machine
ADDR?	return the Address of the machine
BEEP	set beep on(1) or off(0)
CHANnel	set channel (2 channel only)
CLR	clear protect status
CURR	set current
CURR2	set channel 2 current
CURR?	return current setting
CURR2?	return channel 2 current setting
ERR?	return error message
IOUT?	current readback
IOUT2?	channel 2 current readback
ISET	set current
ISET2	set channel 2 current
ISET?	return current setting
ISET2?	return channel 2 current setting
LOCK	set rotary and keypad lock on(1) or off(0)
MODEL?	return model name
OCP	set current protect to off(0) or on(1)
OCP2	set channel 2 current protect to off(0) or on(1)
OCP?	return current protect to off(0) or on(1)
OCP2?	return channel 2 current protect to off(0) or on(1)
OISET	set over current protect level
OISET2	set channel 2 over current protect level
OISET?	return over current value
OISET2?	return channel 2 over current value
OUT	set output on(1) or off(0)
OUT2	set channel 2 output on(1) or off(0)
OUT?	return output on(1) or off(0)
OUT2?	return channel 2 output on(1) or off(0)

OUTM	set output mode single(1) or multi(0)
OUTM?	return output mode single(1) or multi(0)
OVP	set voltage protect to off(0) or on(1)
OVP2	set channel 2 voltage protect to off(0) or on(1)
OVP?	return voltage protect to off(0) or on(1)
OVP2?	return channel 2 voltage protect to off(0) or on(1)
OVSET	set over voltage protect level
OVSET2	set channel 2 over voltage protect level
OVSET?	return over voltage value
OVSET2?	return channel 2 over voltage value
STATUS?	return status of the machine
TRACK	set tracking mode off(0) or on(1)
TRACK?	return tracking mode
VER?	display version NO.
VOLT	set voltage
VOLT2	set channel 2 voltage
VOLT?	return voltage setting
VOLT2?	return channel 2 voltage setting
VOUT?	voltage readback
VOUT2?	voltage channel 2 readback
VSET	set voltage
VSET2	set channel 2 voltage
VSET?	return voltage setting
VSET2?	return channel 2 voltage setting

舉例:

Q1. 如何設定及讀回 GPIB 的位址 ?

ADDR 10	==>	Address is 10
ADDR?	==>	return GPIB Address

Q2. 如何設定蜂鳴器?

BEEP 1	==>	trigger beep to on
BEEP off	==>	trigger beep to off

Q3. 如何清除保護狀態?

CLR ==> clear protect status

Q4. 如何讀回錯誤訊息?

ERR? ==> return error code

Q5. 如何設定及讀回電壓?

VSET 10 ==> set voltage to 10V
VOLT 3.3V ==> set voltage to 3.3V
VSET? ==> return voltage setting
VOLT? ==> return voltage setting

Q6. 如何設定及讀回電流?

ISET 1.1 ==> set current to 1.1A
CURR 4.3022 ==> set current to 4.3022A
ISET? ==> return current setting
CURR? ==> return current setting

Q7. 如何讀取電壓輸出值?

VOUT? ==> return voltage output

Q8. 如何讀取電流輸出值?

IOUT? ==> return current output

Q9. 如何鎖住按鍵?

LOCK 1 ==> lock the keypad and knob
LOCK ON ==> lock the keypad and knob

Q10. 如何讀取機器型號?

MODEL? ==> return machine model name

Q11. 如何設定及讀回 OVP 功能?

OVP 1 ==> enable OVP protect
OVP OFF ==> disable OVP protect

OVP? ==> return OVP setting

Q12. 如何設定及讀回 OVP 電壓值?

OVSET 20 ==> set OVP level to 20 V

OVSET? ==> return OVP level

Q13. 如何設定及讀回 OCP 功能?

OCP 1 ==> enable OCP protect

OCP OFF ==> disable OCP protect

OCP? ==> return OCP setting

Q14. 如何設定 OCP 電流值?

OISET 10 ==> set OCP level to 10 A

OISET? ==> return OCP level

Q15. 如何設定及讀回輸出?

OUT 1 ==> output on

OUT OFF ==> output off

OUT? ==> return output status

Q16. 如何設定及讀回輸出模式?

OUTM 0 ==> multi-output

OUTM SINGLE ==> single-output

OUTM? ==> return output mode

Q17. 如何讀取狀態值?

STATUS? ==> return status value

Q18. 如何設定及讀回同步模式?

TRACK 0 ==> set tracking mode off

TRACK ON ==> set tracking mode on

TRACK? ==> return tracking mode

Q19. 如何讀取韌體版本?

VER? ==> return version information

7.5 SCPI 相符合的資訊

SCPI 可以完全符合所有 IEEE-488.2 和 SCPI 指令(1995)規範.其中指令都是包含在 SCPI 指令(1995 第二冊)規範裡.

7.5.1 SCPI 常見指令

命令	說明
----	----

=====

*CLS	Clear status (include error code)
*IDN?	Response: <Manufacturer>, <model>, <serial number>, <firmware type, & version>
*RCL	Recalls settings from memory. Memory numbers from 0 to 9 are valid.
*RST	Resets the power supply to its power on state.
*SAV	1.Saves defined parameters 2.Saves current settings to memory. Memory numbers from 0 to 9 are valid.

舉例:

Q20. 如何儲存電壓/電流的設定值到記憶體中?

*SAV 5	==>	save current settings to memory location 5
--------	-----	--

Q21. 如何呼叫記憶體中電壓/電流的設定值?

*RCL 3	==>	recall setting from memory location 3
--------	-----	---------------------------------------

Q22. 軟體重置步驟如何設定?

*RST

Q23. 如何辨認儀器的型號?

*IDN?

Q24. 如何清除錯誤訊息?

*CLS

7.5.2 SCPI 指令副系統

CHANnel

GPIO

[? / level]

:DIRection [? / n]

Set channel

GPIO subsystem

read or set up level of GPIO pins,level :
0 - 255

read or set GPIO pins as input or output
(0:input, 1:output), n: 0 - 255

GPIO	Pin 9	Pin 8	Pin 7	Pin 6	Pin 5	Pin 4	Pin 3	Pin 2	Pin 1
Bit	Bit 7	Bit 6	Bit 5	Bit 4	GND	Bit 3	Bit 2	Bit1	Bit 0
Value	128	64	32	16	X	8	4	2	1

MEASure

:CURRent?

:CURR2?

:VOLTage?

measure subsystem

Return the channel 1 measured output
current

Return the channel 2 measured output
current

Return the channel 1 measured output
voltage

:VOLT2?

Return the channel 2 measured output voltage

MEMory

<NR1 |?>

memory subsystem

select or return memory number, range from 0 ~ 9

:VSET <NRf |?>

set or return voltage level:

:VSET2 <NRf |?>

set or return channel 2 voltage level:

:ISET <NRf |?>

set or return current level:

:ISET2 <NRf |?>

set or return channel 2 current level:

:SAV

store memory subsystem parameters

OUTput

<Boolean>

output subsystem

enable or disable output action

?

return output state

:ALL

enable or disable all channel output action

:LIM

:VOLT <NRf |?>

set or return channel 1 voltage limit value

:VOLT2 <NRf |?>

set or return channel 2 voltage limit value

:CURRENT <NRf |?>

set or return channel 1 current limit value

:CURR2 <NRf |?>

set or return channel 2 current limit value

:MAX

:VOLTage <NRf |?>

set or return channel 1 voltage max. limit value

:VOLT2 <NRf |?> set or return channel 2 voltage max. limit value

:CURREnt <NRf |?> set or return channel 1 current max. limit value

:CURR2 <NRf |?> set or return channel 2 current max. limit value

:MIN

:VOLTage <NRf |?> set or return channel 1 voltage min. limit value

:VOLT2 <NRf |?> set or return channel 2 voltage min. limit value

:CURREnt <NRf |?> set or return channel 1 current min. limit value

:CURR2 <NRf |?> set or return channel 2 current min. limit value

:SR

:VOLTage <NRf |?> set or return channel 1 voltage slew rate value

:VOLT2 <NRf |?> set or return channel 2 voltage slew rate value

:CURREnt <NRf |?> set or return channel 1 current slew rate value

:CURR2 <NRf |?> set or return channel 2 current slew rate value

:STAT? Return current output mode(CV or CC)

:PROTection

:CLEar Resets latched protection

OUT2

channel 2 output subsystem

<Boolean>	enable or disable channel 2 output action
?	return channel 2 output state
:STATE?	Return channel 2 current output mode(CV or CC)

PROGRAM

<NR1 ?>	select or return memory number, range from 1 ~ 10
:CLEAR	clear program n parameters
:ALL	clear all program parameters
:NEXT <NR1 ?>	set or return next program number (1 ~ 10 , 0 for end)
:REPEAT <NR1 ?>	set or return repeat times (max. 50000)
:RUN<Boolean ?>	set or query program on/off state
:SAV	save program parameters
:STEP < NR1 ?>	set or return step number
:CURRENT <NRf ?>	set or return current step current setting
:CURRE2 <NRf ?>	set or return current step channel 2 current setting
:ONTime <NRf ?>	set or return current step output time (0.010~ 20000 S)
:VOLTage <NRf ?>	set or return current step voltage setting
:VOLT2 <NRf ?>	set or return current step channel 2 voltage setting
:TOTAL <NR1 ?>	set or return program n total step numbers(max. 150)

PROTECTION

protection subsystem

?	return protect state(同 7.6 狀態定義的規則)
:CLEar	Resets latched protection
:OCP <Boolean ?>	set or return over-current protection state
:LEVel <NRf ?>	set or return over-current protection value
:OCP2 <Boolean ?>	set or return channel 2 over-current protection state
:LEVel <NRf ?>	set or return channel 2 over-current protection value
:OVP <Boolean ?>	set or return over-voltage protection state
:LEVel <NRf ?>	set or return over-voltage protection value
:OVP2<Boolean ?>	set or return channel 2 over-voltage protection state
:LEVel <NRf ?>	set or return channel 2 over-voltage protection value
[SOURCE]	source subsystem
:CURRent <NRf ?>	set or return current level:
:PROTection <Boolean ?>	set or return over-current state
:LEVel <NRf ?>	set or return over-current level
:CURR2 <NRf ?>	set or return channel 2 current level:
:PROTection <Boolean ?>	set or return channel 2 over-current state
:LEVel <NRf ?>	set or return channel 2 over-current level

:VOLTage <NRf |?> set or return voltage level:
 :PROTection <Boolean |?> set or return over-voltage state
 :LEVel <NRf |?> set or return over-voltage level
 :RANGe<LOW/0,HIGH/1|?> set or return voltage range (only for
 9170B&9180B 系列
 2004/9170B&9180B 系列 2005)
 :VOLT2 <NRf |?> set or return channel 2 voltage level:
 :PROTection <Boolean |?> set or return channel 2 over-voltage state
 :LEVel <NRf |?> set or return channel 2 over-voltage level

SYStem

system subsystem

:AVErage<NR1|?> set or return average times
 :BEEP <Boolean |?> set or return BEEP state
 :ERRor? return system error
 :EXTernal <OFF/0,VOLT/1,RES/2 | ?> set or return external state
 :LEVel <V10/0,V5/1 | ?> set or return external voltage level
 (V10 or 0 →10V, V5 or 1 →5V)
 :GPIB
 :Address <NR1|?> set or return GPIB Address (1 – 31)
 :IP
 :Address <NR1.NR1.NR1.NR1|?> set or return IP Address
 :CONFig <STATic/0,DHCP/1 |?>

set or return IP config mode

:KEY

:LOCK <Boolean |?> set or return key lock state

:LCD

:BL <Boolean |?> set or return LCD backlight state(0 or ON → Always on) (1 or OFF1 → 1 Mins off) (2 or OFF5 → 5 Mins off) (3 or OFF10 → 10 Mins off) (4 or OFF30 → 30 Mins off)

:LED<Boolean |?> set or return LED MODE state

:LOW

:CURR <Boolean |?> set or return low current mode state (only for 9170B&9180B 系列 2004 / 9170B&9180B 系列 2005)

:OUTput

:MODE <MULTI/0,SIGNLE/1 |?>

set or return output mode(multi or single)

:RECall

:DEFault recall factory default setting

:SERies? Return series number

:TRACK <Boolean |?> set or return tracking state

TIMER

timer subsystem

<Boolean> enable or disable timer mode

? return timer state

:HOUR<NR1|?> set or return timer hours

:MINute<NR1|?> set or return timer minutes

:SECond<NR1|?>

set or return timer seconds

舉例:

Q26. 如何設定及讀回 Channel?

CHAN 1
CHAN?

Q27. 如何設定 GPIO 的指向?

GPIO	Pin 9	Pin 8	Pin 7	Pin 6	Pin 5	Pin 4	Pin 3	Pin 2	Pin 1
Bit	Bit 7	Bit 6	Bit 5	Bit 4	GND	Bit 3	Bit 2	Bit 1	Bit 0
Hex	0x80	0x40	0x20	0x10	X	0x08	0x04	0x02	0x01
Value	128	64	32	16	X	8	4	2	1

Bit 0 = $2^0 = 1$, Bit 1 = $2^1 = 2$, Bit 2 = $2^2 = 4$, Bit 3 = $2^3 = 8$

Bit 4 = $2^4 = 16$, Bit 5 = $2^5 = 32$, Bit 6 = $2^6 = 64$, Bit 7 = $2^7 = 128$

Direction: if set Pin N high (1) means set it as an output pin , otherwise
set Pin N Low (0) means set it as an input pin

GPIO:DIRECTION 15 ==>set GPIO pin 1 ~ pin 4 as output pins
and the pin 6 ~ pin 9 as input pins
15 (DEC) = 0x0F (HEX) =
0x00001111 (BIN)

GPIO:DIR 16 ==>set GPIO pin 6 as output pin and other
pins as input pins 16 (DEC) = 0x10
(HEX) = 0x00010000 (BIN)

Q28. 如何讀回與設定 GPIO 值?

*Read back or set up GPIO value base on the GPIO direction that had been

set

GPIO:DIR 15 ==> set GPIO pin 1 to pin 4 as output pins,
and pin 6 to pin 9 as input pins

GPIO 3 ==> set pin 1 and pin 2 to a high level
3 (DEC) = 0x03 (HEX) =
0x00000011 (BIN)

GPIO:DIR 15 ==> set GPIO pin 1 to pin 4 as output pins,
and pin 6 to pin 9 as input pins.

GPIO? ==> if return a value of 96, it means the
input pin 7 and pin 8 are high and
other input pins are low (output pins
return 0)
96 (DEC) = 0x60 (HEX) =
0x01100000 (BIN)

Q29. 如何量測電流?

MEAS:CURRE?
MEASURE:CURRENT?

Q30. 如何量測電壓?

MEAS:VOLT?
MEASURE:VOLTAGE?
MEAS:VOLT2?

Q31. 如何設定及讀回記憶組別?

MEM 1
MEMORY 3
MEM?
MEMORY?

Q32. 如何設定及讀回記憶組別的電壓?

MEM:VSET 10
MEM:VSET?
MEMORY:VSET 20
MEMORY:VSET?

Q33. 如何設定及讀回記憶組別的電流?

MEM:ISET 5
MEM:ISET?
MEMORY:ISET 5
MEMORY:ISET?
MEM:ISET2 5
MEM:ISET2?

Q34. 如何儲存記憶組別中的資料?

MEM:SAVE
MEMORY:SAVE

Q35. 如何設定及取消輸出?

OUT ON
OUTPUT 0

Q36. 如何設定及讀回限電壓值?

OUT:LIM:VOLT 20
OUT:LIM:VOLT?
OUTPUT:LIMIT:VOLTAGE 15
OUTPUT:LIMIT:VOLTAGE?

Q37. 如何設定及讀回限電流值?

OUT:LIM:CURR 10
OUT:LIM:CURR?
OUTPUT:LIMIT:CURRENT 5
OUTPUT:LIMIT:CURRENT?

Q38. 如何設定及讀回電壓 SLEW RATE?

OUT:SR:VOLT 1
OUT:SR:VOLT?
OUTPUT:SR:VOLTAGE 0.01
OUTPUT:SR:VOLTAGE?

Q39. 如何設定及讀回電流 SLEW RATE?

OUT:SR:CURR 2
OUT:SR:CURR?
OUTPUT:SR:CURRENT 0.01
OUTPUT:SR:CURRENT?

Q40. 如何讀回輸出模式?

OUT:STAT?

OUTPUT:STATE?

Q41. 如何讀回保護狀態值?

PROT?

PROTECTION?

Q42. 如何清除保護狀態?

PROT:CLE

PROTECTION:CLEAR

OUT:PROT:CLE

OUTPUT:PROTECTION:CLEAR

Q43. 如何設定及讀回過電流保護狀態?

PROT:OCP ON

PROT:OCP?

PROTECTION:OCP 0

PROTECTION:OCP?

SOUR:CURR:PROT ON

SOUR:CURR:PROT?

SOURCE:CURRENT:PROTECTION 0

SOURCE:CURRENT:PROTECTION?

Q44. 如何設定及讀回過電流保護點?

PROT:OCP:LEV 10

PROT:OCP:LEV?

PROTECTION:OCP:LEVEL 5

PROTECTION:OCP:LEVEL?

SOUR:CURR:PROT:LEV 2

SOUR:CURR:PROT:LEV?

SOURCE:CURRENT:PROTECTION:LEVEL 5

SOURCE:CURRENT:PROTECTION:LEVEL?

Q45. 如何設定及讀回過電壓保護狀態?

PROT:OVP ON

PROT:OVP?

PROTECTION:OVP 0

PROTECTION:OVP?

SOUR:VOLT:PROT ON
SOUR:VOLT:PROT?
SOURCE:VOLTAGE:PROTECTION 0
SOURCE:VOLTAGE:PROTECTION?

Q46. 如何設定及讀回過電壓保護點?

PROT:OVP:LEV 20
PROT:OVP:LEV?
PROTECTION:OVP:LEVEL 10
PROTECTION:OVP:LEVEL?
SOUR:VOLT:PROT:LEV 5
SOUR:VOLT:PROT:LEV?
SOURCE:VOLTAGE:PROTECTION:LEVEL 5
SOURCE:VOLTAGE:PROTECTION:LEVEL?

Q47. 如何設定蜂鳴器?

SYS:BEEP ON
SYSTEM:BEEP 0

Q48. 如何讀回錯誤碼?

SYS:ERR?
SYSTEM:ERROR?

Q49. 如何設定及讀回外調功能?

SYS:EXT VOLT
SYS:EXT?
SYSTEM:EXTERNAL RESISTANCE
SYSTEM:EXTERNAL?

Q50. 如何設定及讀回 GPIB 位址?

SYS:GPIB:ADDR 5
SYS:GPIB:ADDR?
SYSTEM:GPIB:ADDRESS 6
SYSTEM:GPIB:ADDRESS?

Q51. 如何設定及讀回 IP 位址?

SYS:IP:ADDR 192.168.0.208
SYS:IP:ADDR?
SYSTEM:IP:ADDRESS 192.168.10.10

SYSTEM:IP:ADDRESS?

Q52. 如何設定及讀回 IP 模式?

SYS:IP:CONF DHCP

SYS:IP:CONF?

SYSTEM:IP:CONFIG STATIC

SYSTEM:IP:CONFIG?

Q53. 如何設定及讀回按鍵鎖定功能?

SYS:KEY:LOCK ON

SYSTEM:KEY:LOCK?

Q54. 如何設定及讀回 LCD 背光功能?

SYS:LCD:BL ON

SYSTEM:LCD:BL?

Q55. 如何設定及讀回輸出模式?

SYS:OUT:MODE MULTI

SYS:OUT:MODE?

SYS:OUTPUT:MODE SINGLE

SYS:OUTPUT:MODE?

Q56. 如何回復出廠設定?

SYS:REC:DEF

SYSTEM:RECALL:DEFAULT

Q57. 如何設定及讀回通訊介面?

SYS:REM GPIB

SYS:REM?

SYSTEM:REMOTE ETHERNET

SYSTEM:REMOTE?

Q58. 如何讀回 SERIES NUMBER?

SYS:SER?

SYSTEM:SERIES?

Q59. 如何設定及讀回 Tracking mode?

SYS:TRACK ON

SYSTRACK?

Q60. 如何設定及讀回計時器狀態?

TIMER ON
TIMER?

Q61. 如何設定及讀回計時器小時數值?

TIMER:HOUR 10
TIMER:HOUR?

Q62. 如何設定及讀回計時器分鐘數值?

TIMER:MINute 10
TIMER:MINute?

Q63. 如何設定及讀回計時器秒數值?

TIMER:SECond 10
TIMER:SECond?

Q64. 如何設定及讀回輸出電壓?

SOUR:VOLT 20
SOUR:VOLT?
SOURCE:VOLTAGE 5
SOURCE:VOLTAGE?

Q65. 如何設定及讀回輸出電流?

SOUR:CURR 10
SOUR:CURR?
SOURCE:CURRENT 5
SOURCE:CURRENT?

Q66. 如何設定 Program 功能?

請參閱 **5.9 Program 功能**

7.6 狀態定義的規則


當使用 “STATUS?” 命令時，系統會回傳 3 bytes 如下表所示：

Byte 2	Byte 1	Byte 0
bit 7 ~ bit 0	bit 7 ~ bit 0	bit 7 ~ bit 0

byte 0:	bit 7	CH1 OVP on/off status
	bit 6	CH2 OVP on/off status
	bit 5	CH1 OCP on/off status
	bit 4	CH2 OCP on/off status
	bit 3	CH1 output on/off status
	bit 2	CH2 output on/off status
	bit 1	LCD back light on/off status
	bit 0	Output mode single/multi status
byte 1:	bit 7	CH1 OVP occur flag
	bit 6	CH2 OVP occur flag
	bit 5	CH1 OCP occur flag
	bit 4	CH2 OCP occur flag
	bit 3	FAN fail occur flag
	bit 2	AC range error occur flag
	bit 1	OTP occur flag
	bit 0	NTC occur flag
byte 2:	bit 0 ~ 7	reserved

7.7 LAN 通訊

9170B&9180B 系列全系列提供三種 LAN 控制方式：Web server、Telnet 及

Sockets。首先進入  的第一項 SYSTEM SETTING 中將介面選擇 REMOTE 設為 ETHERNET，再選擇 IP CONFIG 設定方式為靜態 (STATIC) 或是使用動態 DHCP (Dynamic Host Configuration Protocol)，若是選擇靜態 (STATIC) 則需自行輸入 IP 位址，完成後即可使用上列三

種 LAN 控制方式控制機器。

7.7.1 使用 Web Server

9170B&9180B 系列全系列均內建 Web Server，可使用電腦上的網頁瀏覽器來控制機器。開啟網頁瀏覽器並輸入機器的 IP 位址即可進入歡迎頁面。

輸入密碼（預設為 123456）後可進入主頁面(Home)，進入主頁面後可點擊左側項目選擇至其他設定或控制頁面。

7.7.1.1 主頁面(Home)

主頁面為顯示機器的各項基本資訊及網路的資訊

7.7.1.2 設定頁面(Configuration)

可設定機器的各項參數值及重設密碼

7.7.1.3 狀態頁面(Status)

顯示機器的狀態，錯誤碼請參閱 **7.3 錯誤/事件列表**

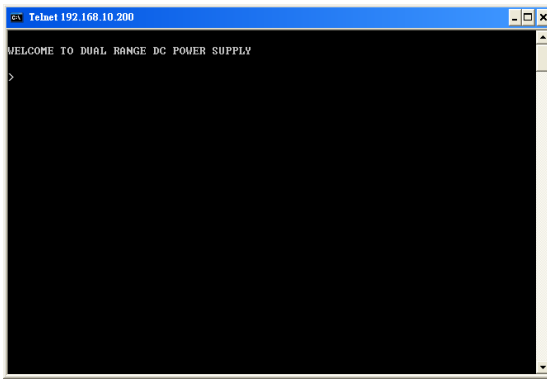
7.7.1.4 控制頁面(Web Control)

可設定電壓電流及輸出並可線上監控輸出電壓電流值(電腦需

支援 JAVA)

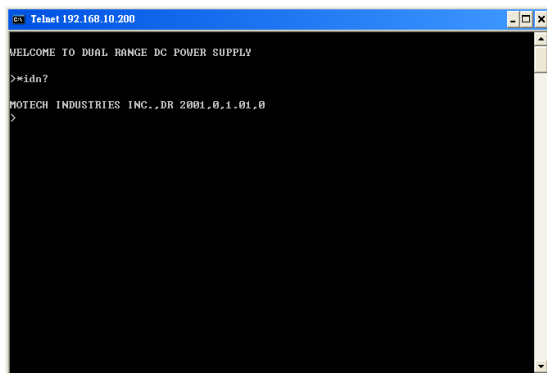
7.7.2 使用 Telnet

在 MS-DOS 的命令提示字元後輸入：Telnet DeviceIP 5024 (其中 DeviceIP 為機器設定好的 IP 位址，5024 為 Telnet port)，則會出現下列歡迎畫面：



```
gv Telnet 192.168.10.200
WELCOME TO DUAL RANGE DC POWER SUPPLY
>
```

在命令提示字元後打入 SCPI 命令即可與機器通訊。



```
gv Telnet 192.168.10.200
WELCOME TO DUAL RANGE DC POWER SUPPLY
>=idn?
MOTECHE INDUSTRIES INC.,DR 2001_0.1.01.0
>
```


7.7.3 使用 Sockets

9170B&9180B 系列使用 port 5025 提供標準的 SCPI socket 功能，使用者可

以透過自行編寫的程式利用標準的 SCPI socket 直接下 SCPI 命令以達到控制機器的目的。

8. 附件一覽表

產品名稱:9170B&9180B 系列可程式直流電源供應器

A.附件組

項目	品名規格	數量	備註
1.	保證卡	1	
2.	電源線	1	

警告：

本產品之附件為安全認可品，滿足額定規格下之廣泛應用，使用者應先詳閱說明書並依內容指示步驟使用。

版本號碼:Ver1.0



台灣百科精密儀器股份有限公司
22204 新北市深坑區北深路三段250號3樓
Tel:+886-2-77416699 Fax:+886-2-77416686
<http://www.bkprecision.com.tw>
e-mail:bktaiwan@bkprecision.com.tw