

快速熔断器 12 GF4130Series



GRELEC INTERNATIONAL FAST FUSE

630-1800A/ DC 1500V

命名方式:

GF	4130N	1250A	1500V	XXX
壳体编码:	4130N			
额定电流:	630A/700A/800A/900A/1000A/1100A/ 1250A/1350A/1500A/1600A/1800A			
额定电压:			DC1500V	
客户代码:				"XXX"=数字或字母 厂家自定义

1500 Vdc • 1250- 3000A



特性:

- 可靠清除交直流故障电流
- 高循环性能
- 低功耗
- 超紧凑的尺寸和功率密度
- 高分断能力: DC 250kA(时间常数10-15ms)
- 印有可追溯二维码

应用:

- 轨道交通, 电动汽车, 船舶行业应用;
- 储能系统, 动力系统;
- 电池包断路保护单元;
- 电动汽车电源管理及保护;
- 充放电设备, 充放电测试设备等

技术参数:

额定电压		DC 1500V
额定电流		630 ~ 1800A
使用类别		aR
分断能力		DC 250kA
时间常数		L/R:10-15ms
性能参考标准		IEC60269 / UL248
湿度	运输储存	不大于90%无凝露
温度	运输储存	-40°C ~ 120°C
温度	包装储存	-40°C ~ 70°C
使用温度	正常	-5°C ~ 40°C
使用温度	允许	-40°C ~ 85°C
海拔	正常海拔 允许使用	2000m 2000-4500m
重量		约510g

型号参数: N= 内螺纹

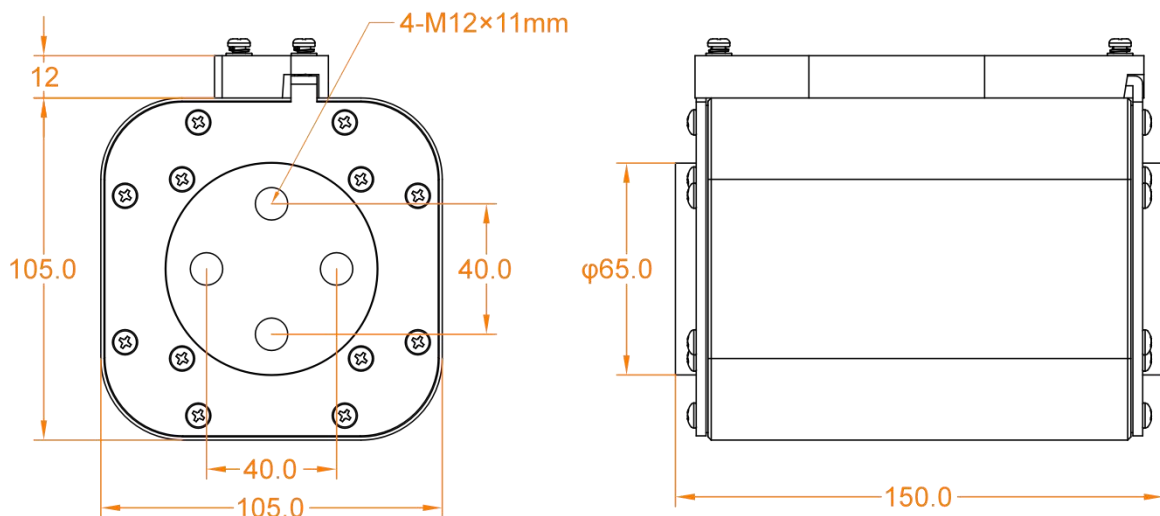
产品编号	安装形式	产品型号	额定电流	I ² t (A ² s)		功耗 W _{In}	电压降mV _{In}	安装扭矩	包装/箱/重量
				弧前	熔断				
1-150120-0	N=平行式	GF4130N630A1500V	630	140	965	182	289	M12螺栓 扭矩46N.m	50Pcs/Box/28Kg
1-150120-1	N=平行式	GF4130N700A1500V	700	210	1440	185	264	M12螺栓 扭矩46N.m	50Pcs/Box/28Kg
1-150120-2	N=平行式	GF4130N800A1500V	800	340	2300	192	240	M12螺栓 扭矩46N.m	50Pcs/Box/28Kg
1-150120-3	N=平行式	GF4130N900A1500V	900	450	2980	210	233	M12螺栓 扭矩46N.m	50Pcs/Box/28Kg
1-150120-4	N=平行式	GF4130N1000A1500V	1000	630	4210	225	225	M12螺栓 扭矩46N.m	50Pcs/Box/28Kg
1-150120-5	N=平行式	GF4130N1100A1500V	1100	765	5130	246	224	M12螺栓 扭矩46N.m	50Pcs/Box/28Kg
1-150120-6	N=平行式	GF4130N1250A1500V	1250	1050	7250	265	212	M12螺栓 扭矩46N.m	50Pcs/Box/28Kg
1-150120-7	N=平行式	GF4130N1350A1500V	1350	1300	9000	280	207	M12螺栓 扭矩46N.m	50Pcs/Box/28Kg
1-150120-8	N=平行式	GF4130N1500A1500V	1500	1820	11900	305	203	M12螺栓 扭矩46N.m	50Pcs/Box/28Kg
1-150120-9	N=平行式	GF4130N1600A1500V	1600	2290	15200	310	194	M12螺栓 扭矩46N.m	50Pcs/Box/28Kg
1-150121-0	N=平行式	GF4130N1800A1500V	1800	3070	19800	340	189	M12螺栓 扭矩46N.m	50Pcs/Box/28Kg

外形尺寸: N= 内螺纹

一般公差

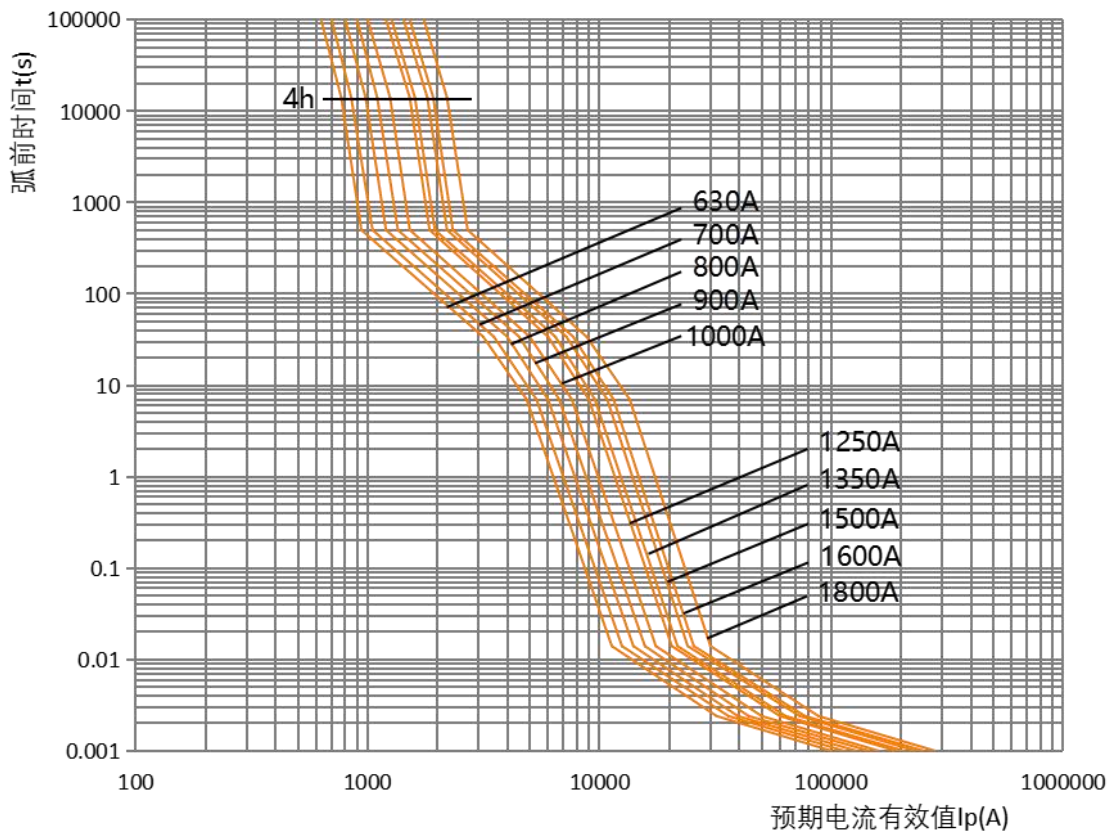
小于10: ±0.5 / 10-50: ±1 / 大于50: ±2

Dimensions (mm)



特性曲线：

时间-预期电流曲线



- 注 1：特性曲线精度为预期电流方向误差±15%；
- 2：最小分断电流： $\geq 8I_n$ ；
- 3：以上曲线时间100ms以下为等效时间；

使用说明：

- 1) 熔断器安装时，相邻两个熔断器带电零件的最小间隙满足绝缘要求，必要的话在熔断器之间装绝缘隔板，以防止带电更换熔断器时引起相间短路；
- 2) 推荐长期通流电流值不大于额定负载电流的80%；
- 3) 结合电气设备定期检修，进行检查和维护保养，清除尘埃、接触导电部位的氧化层等；
- 4) 对有机机械损伤的熔断器必须进行更换；
- 5) 除非使用要求允许，如熔断器式负荷开关，否则请勿带负载更换熔断器；
- 6) 产品寿命期间无任何废气、粉尘、噪音等影响环境因素的产生；
- 7) 产品寿命终结后金属件可回收，非金属件粉碎后可作为一般工业垃圾处置，对环境不会造成二次污染；
- 8) 熔断器意外跌落后，原则上不建议使用跌落过的产品。

声明/Statement:

本产品规格书仅供客户使用时参考，若有更改，恕不另行通知。
客户应根据具体的使用条件选择与之相匹配的产品。若有疑问，请与GRELEC联系获取更多的技术支持，但产品选型责任由客户承担。

LET'S CONNECT

We make it easy to connect with our experts and are ready to provide all the support you need. Just call your local support number or visit www.grinternational.uk/industrial to chat with a Product Information Specialist.

Technical Support

<http://grinternational.uk/Contactus/>

Skype: info@grinternational.uk

Email: info@grinternational.uk
sales@grinternational.uk

Tel: +44 (0) 2131 46196
+86 (21) 5770 9580
+86 (755) 2327 2653



grinternational.uk

GR, GCTECH, GREENRELAY, LCIT, GR, GR INTERNATIONAL GROUP and the GR INTERNATIONAL GROUP (logo) are trademarks of the GR INTERNATIONAL GROUP family of companies. Other products, logos, and company names mentioned herein may be trademarks of their respective owners.

While GR INTERNATIONAL (GR) has made every reasonable effort to ensure the accuracy of the information herein, nothing herein constitutes any guarantee that such information is error-free, or any other representation, warranty or guarantee that the information is accurate, correct, reliable or current. The TE entity issuing this publication reserves the right to make any adjustments to the information contained herein at any time without notice. All implied warranties regarding the information contained herein, including, but not limited to, any implied warranties of merchantability or fitness for a particular purpose are expressly disclaimed. The dimensions herein are for reference purposes only and are subject to change without notice. Specifications are subject to change without notice.

Consult GR for the latest dimensions and design specifications.

© 2016 GR INTERNATIONAL GROUP. family of companies All Rights Reserved.

0-000000-0 12/12