

方形熔断器 13 GF 16R 01/02 Series



GRELEC INTERNATIONAL FAST FUSE

01 63-250A/ AC 500V/690V 400VDC
02 160-400A/ AC 500V/690V 400VDC

命名方式:

GF	16R	63A	P01	XXX
壳体编码:	16R			
额定电流:		63A/80A/100A/125A/160A 200A/250A/315A/400A		
安装外形:			P01 P02	
客户代码:				"XXX"=数字或字母 厂家自定义

500/690Vac • 63- 400A



RoHS

特性:

- 可靠清除交直流故障电流
- 高循环性能
- 低功耗
- 超紧凑的尺寸和功率密度
- 高分断能力: 500VAC/120kA、690VAC/50kA、DC440V/100kA
- 印有可追溯二维码

应用:

- 轨道交通, 船舶行业应用;
- 储能系统, 逆变系统, 动力系统;
- 开关柜交直流配电柜保护单元;
- 交直流电源管理及保护;
- 充放电设备, 充放电测试设备等

技术参数:

额定电压		AC 500/690V DC 400V
额定电流		63 ~ 400A
使用类别		gG
分断能力		DC 250kA
交流额定功率		45Hz ~ 62Hz
性能参考标准		IEC60269-2 / GB/T 13539.2
湿度	运输储存	不大于90%无凝露
温度	运输储存	-40°C ~ 120°C
温度	包装储存	-40°C ~ 70°C
使用温度	正常	-5°C ~ 40°C
使用温度	允许	-40°C ~ 85°C
海拔	正常海拔 允许使用	2000m 2000-4500m
重量		约01: 410g 约02: 630g

型号参数: P=平行式

产品编号	安装形式	产品型号	额定电流	安装扭矩	包装/箱/重量
1-150130-0	P01=平行式	GF16R63AP01	63	M10螺纹 扭矩21N.m	36Pcs/Box/16Kg
1-150130-1	P01=平行式	GF16R80AP01	80	M10螺纹 扭矩21N.m	36Pcs/Box/16Kg
1-150130-2	P01=平行式	GF16R100AP01	100	M10螺纹 扭矩21N.m	36Pcs/Box/16Kg
1-150130-3	P01=平行式	GF16R125AP01	125	M10螺纹 扭矩21N.m	36Pcs/Box/16Kg
1-150130-4	P01=平行式	GF16R160AP01	160	M10螺纹 扭矩21N.m	36Pcs/Box/16Kg
1-150130-5	P01=平行式	GF16R200AP01	200	M10螺纹 扭矩21N.m	36Pcs/Box/16Kg
1-150130-6	P01=平行式	GF16R250AP01	250	M10螺纹 扭矩21N.m	36Pcs/Box/16Kg
1-150130-7	P02=平行式	GF16R160AP02	160	M10螺纹 扭矩21N.m	36Pcs/Box/24Kg
1-150130-8	P02=平行式	GF16R200AP02	200	M10螺纹 扭矩21N.m	36Pcs/Box/24Kg
1-150130-9	P02=平行式	GF16R250AP02	250	M10螺纹 扭矩21N.m	36Pcs/Box/24Kg
1-150131-0	P02=平行式	GF16R315AP02	315	M10螺纹 扭矩21N.m	36Pcs/Box/24Kg
1-150131-0	P02=平行式	GF16R400AP02	400	M10螺纹 扭矩21N.m	36Pcs/Box/24Kg

动作特性参数:

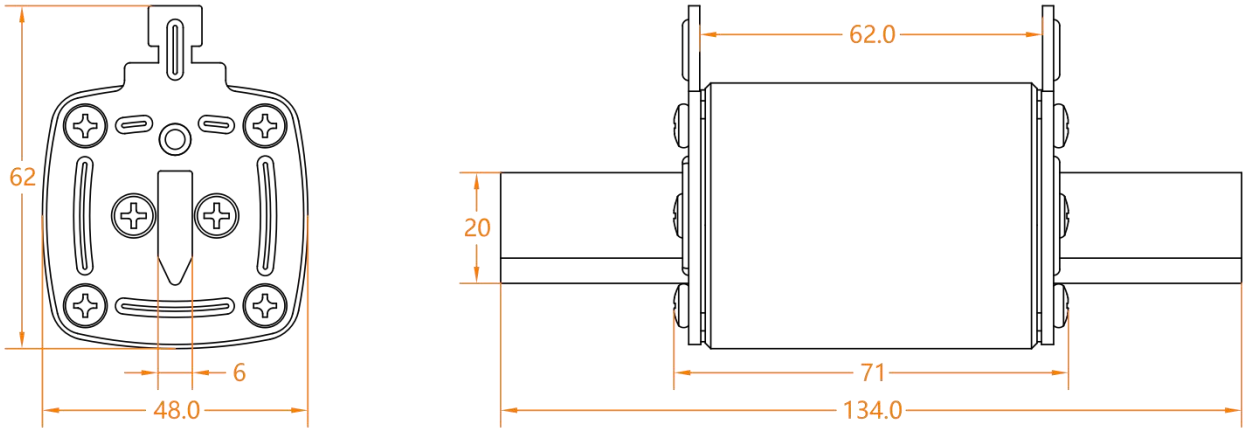
额定电流 I_n	约定时间 h	约定不熔断电流 I_{nf}	约定熔断电流 I_f
$16 \leq I_n \leq 63$	1	$1.25I_n$	$1.6I_n$
$63 < I_n \leq 160$	2	$1.25I_n$	$1.6I_n$
$160 < I_n \leq 400$	3	$1.25I_n$	$1.6I_n$

外形尺寸: P01= 平行式

一般公差

小于10: ± 0.5 / 10-50: ± 1 / 大于50: ± 2

Dimensions (mm)

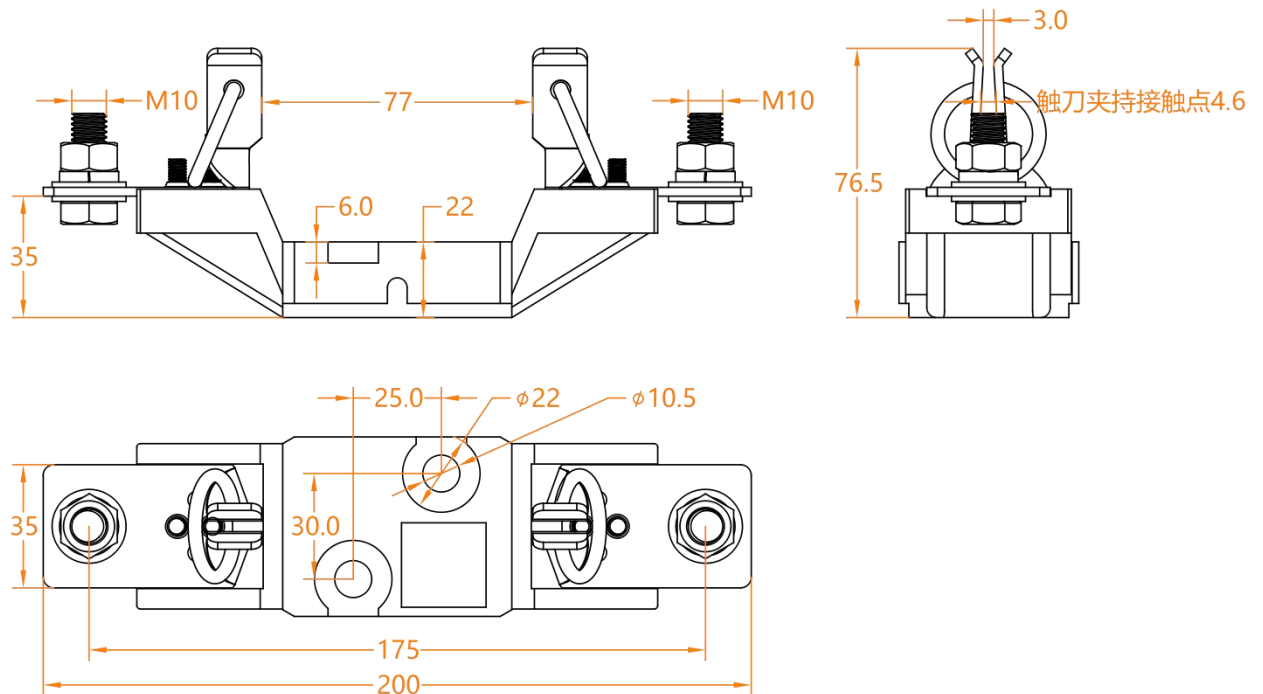


外形尺寸: P01= 底座

一般公差

小于10: ± 0.5 / 10-50: ± 1 / 大于50: ± 2

Dimensions (mm)

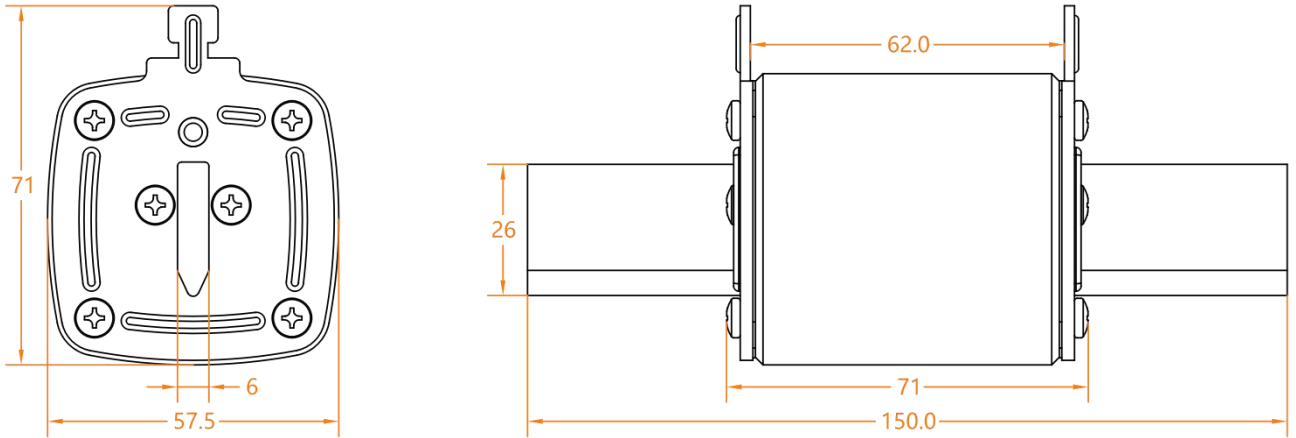


外形尺寸: P02= 平行式

一般公差

小于10: ± 0.5 / 10-50: ± 1 / 大于50: ± 2

Dimensions (mm)

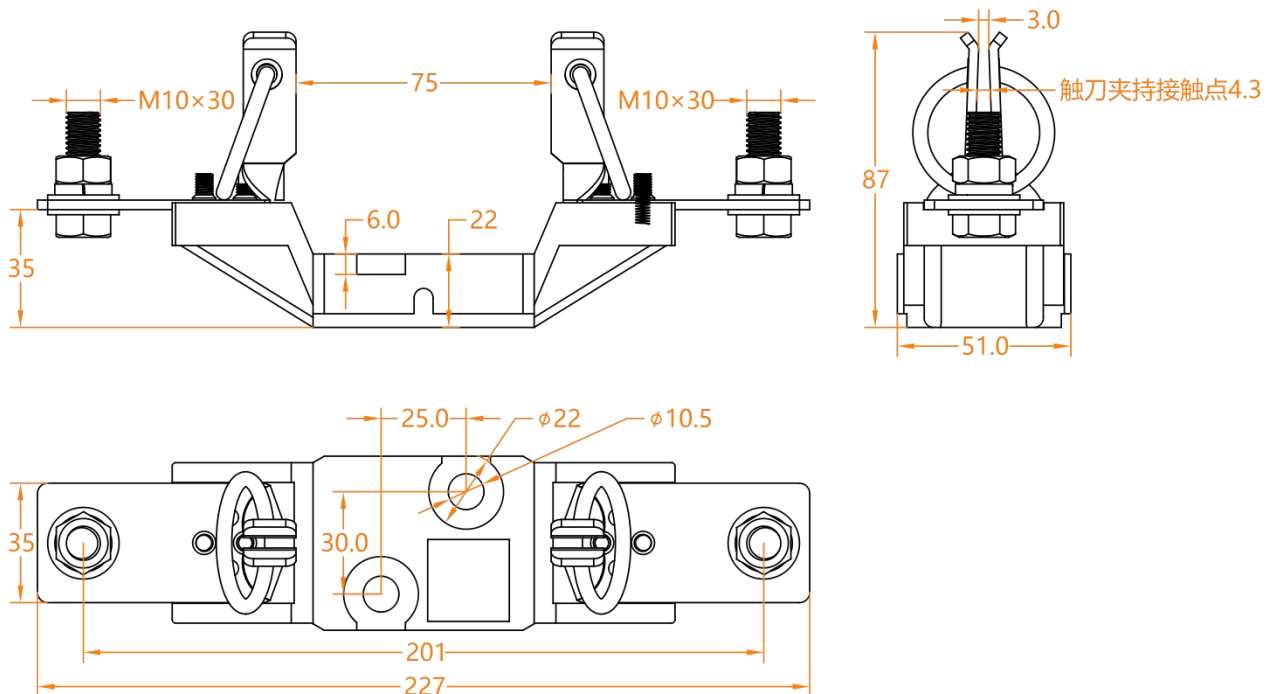


外形尺寸: P02= 底座

一般公差

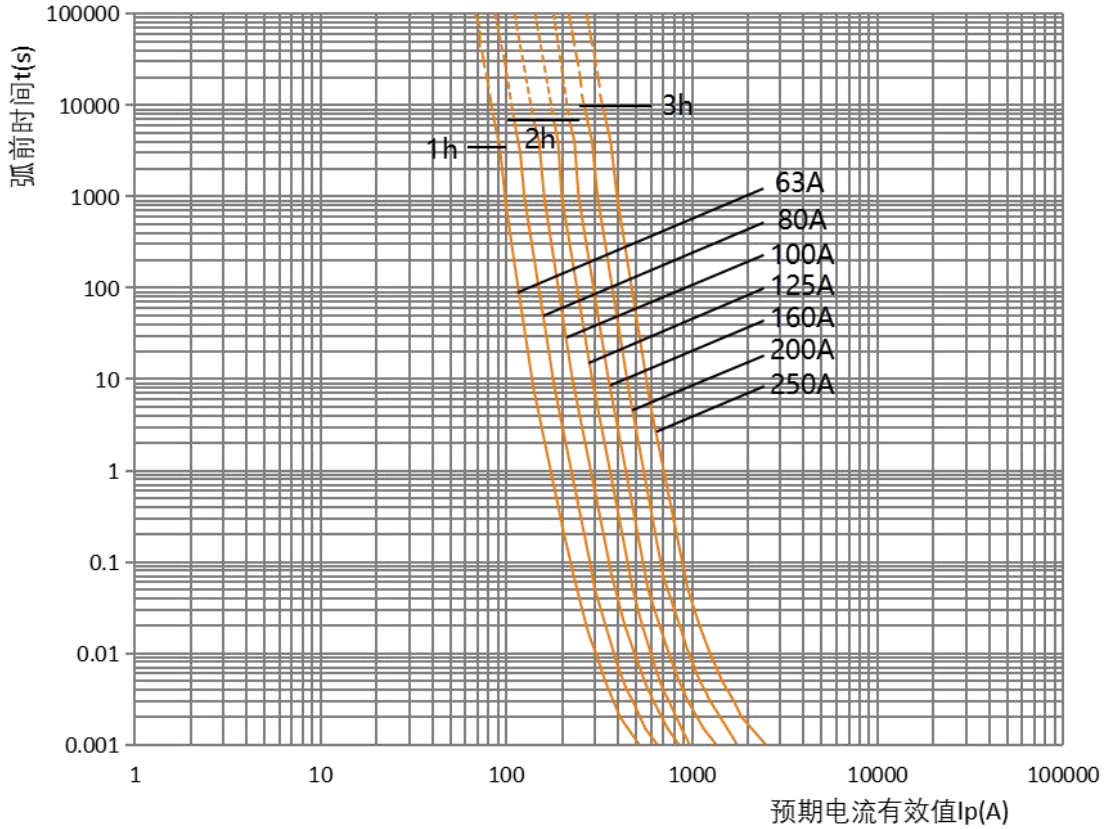
小于10: ± 0.5 / 10-50: ± 1 / 大于50: ± 2

Dimensions (mm)



特性曲线：P01= 平行式

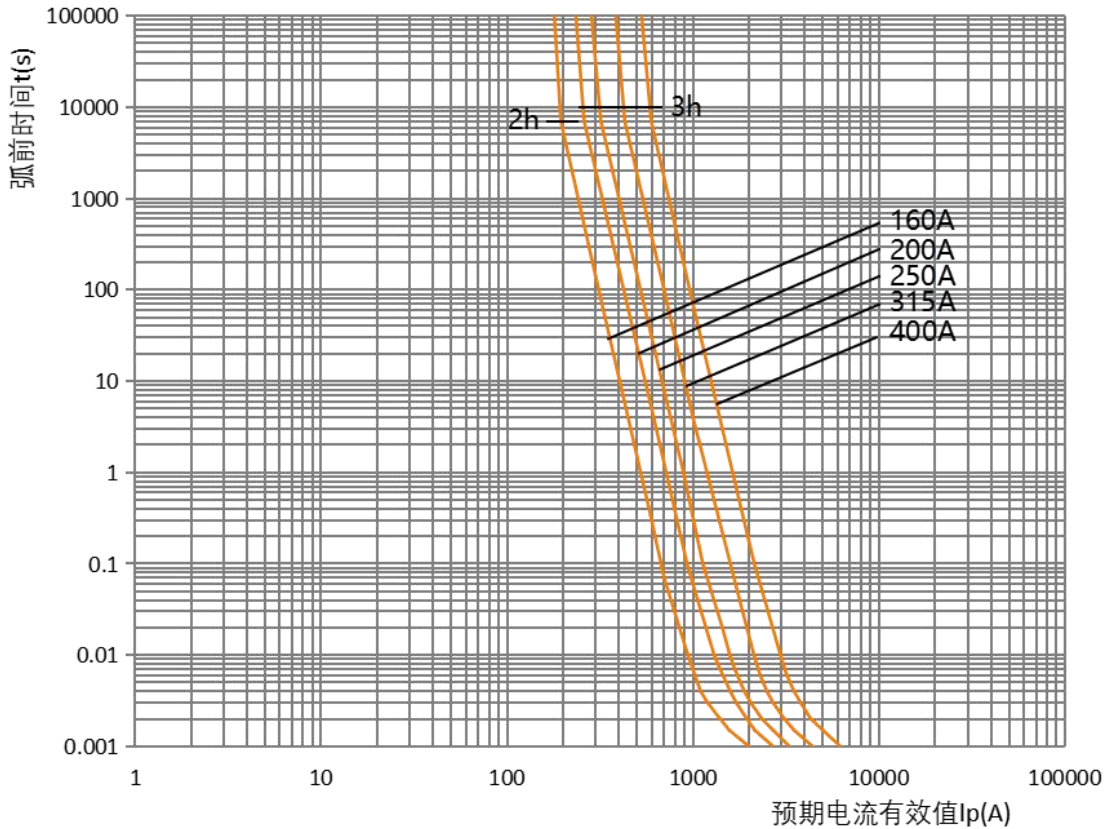
时间-预期电流曲线



- 注 1: 特性曲线精度为预期电流方向误差±15%;
- 2: 最小分断电流: $\geq 2I_n$;
- 3: 以上曲线时间100ms以下为等效时间;

特性曲线：P02= 平行式

时间-预期电流曲线



- 注 1：特性曲线精度为预期电流方向误差±15%；
 2：最小分断电流： $\geq 2I_n$ ；
 3：以上曲线时间100ms以下为等效时间；

使用说明：

- 1) 熔断器安装时，相邻两个熔断器带电零件的最小间隙满足绝缘要求，必要的话在熔断器之间装绝缘隔板，以防止带电更换熔断器时引起相间短路；
- 2) 推荐长期通流电流值不大于额定负载电流的80%；
- 3) 结合电气设备定期检修，进行检查和维护保养，清除尘埃、接触导电部位的氧化层等；
- 4) 对有机机械损伤的熔断器必须进行更换；
- 5) 除非使用要求允许，如熔断器式负荷开关，否则请勿带负载更换熔断器；
- 6) 产品寿命期间无任何废气、粉尘、噪音等影响环境因素的产生；
- 7) 产品寿命终结后金属件可回收，非金属件粉碎后可作为一般工业垃圾处置，对环境不会造成二次污染；
- 8) 熔断器意外跌落后，原则上不建议使用跌落过的产品。

声明/Statement:

本产品规格书仅供客户使用时参考，若有更改，恕不另行通知。
 客户应根据具体的使用条件选择与之相匹配的产品。若有疑问，请与GRELEC联系获取更多的技术支持，但产品选型责任由客户承担。

LET'S CONNECT

We make it easy to connect with our experts and are ready to provide all the support you need. Just call your local support number or visit www.grinternational.uk/industrial to chat with a Product Information Specialist.

Technical Support

<http://grinternational.uk/Contactus/>

Skype: info@grinternational.uk

Email: info@grinternational.uk
sales@grinternational.uk

Tel: +44 (0) 2131 46196
+86 (21) 5770 9580
+86 (755) 2327 2653



grinternational.uk

GR, GCTECH, GREENRELAY, LCIT, GR, GR INTERNATIONAL GROUP and the GR INTERNATIONAL GROUP (logo) are trademarks of the GR INTERNATIONAL GROUP family of companies. Other products, logos, and company names mentioned herein may be trademarks of their respective owners.

While GR INTERNATIONAL (GR) has made every reasonable effort to ensure the accuracy of the information herein, nothing herein constitutes any guarantee that such information is error-free, or any other representation, warranty or guarantee that the information is accurate, correct, reliable or current. The TE entity issuing this publication reserves the right to make any adjustments to the information contained herein at any time without notice. All implied warranties regarding the information contained herein, including, but not limited to, any implied warranties of merchantability or fitness for a particular purpose are expressly disclaimed. The dimensions herein are for reference purposes only and are subject to change without notice. Specifications are subject to change without notice.

Consult GR for the latest dimensions and design specifications.

© 2016 GR INTERNATIONAL GROUP. family of companies All Rights Reserved.

0-000000-0 12/12