

# EVpack-fuse MEV55C & MEV50A

## 电池熔断器

### 电池模组熔断器



美尔森EVpack熔断器系列隶属于全新直流过流保护 (O.C.P) 系列，专为电动/混动汽车车载充电应用需求而研发。

EVpack熔断器在复杂工况当中可靠地清除直流故障电流，并符合汽车行业的高质量要求，为电池模组提供了卓越的保护。

MEV55C熔断器系列经过专业设计和测试，可为辅助电路提供杰出的保护性能：额定电压：高达 550VDC，额定电流 (In)= 5 至 50A，额定分断电流 (IR) = 20kA，L/R ≤1ms，最小分断能力 (MBC) 可低至额定电流的2倍，可与电路保护良好匹配。

MEV50A熔断器经过专业设计和测试，可为主电池包和车载充电机提供杰出的保护性能：额定电压：高达 500VDC，额定电流 (In)= 60 至 800A，额定分断电流 (IR) = 30kA，L/R ≤2.5ms，最小分断能力 (MBC) 可低至额定电流的2倍，可与直流接触器良好匹配。

### 技术参数概览

电压	Up to 550VDC
L/R	≤ 1ms MEV55C ≤ 2.5ms MEV50A
电流范围	5 ... 800 A
允许使用温度	-40°C - 125°C
额定分断电流(I.R)	最高30KA

### 性能和优势

- 兼容交流/直流应用的设计
- 低功耗
- 良好的耐疲劳性能
- 全面覆盖电池模组的电压和电流
- 尺寸紧凑
- 额定电流 (In): 5到800A
- MEV55C 额定分断电流 (IR): 20KA @ 550VDC, L/R≤1ms
- MEV50A 额定分断电流 (IR): 30KA @ 500VDC, L/R≤2.5ms

### 应用

- 纯电/混动汽车
- 电池包保护
- 电池断开单元 (BDU)
- 电池管理系统(BMS)
- 辅助电池接线盒
- 车载充电机

### 标准

- 符合汽车 IATF 16949:2016 质量体系
- IEC 60 269-4
- ISO 8820-8



## 产品范围



MEV55C30

### MEV55C 金属端帽型圆管熔断器

产品目录号	额定电压	额定电流 I <sub>n</sub>	DC 最小分断电流	DC最小分断电流下的熔断时间	在50%额定电流下的功率耗散	包装	重量
MEV55C5	600VAC/550VDC	5 A	10 A	10 s	0,25 W	80	7,5 g
MEV55C6	600VAC/550VDC	6 A	12 A	10 s	0,29 W	80	7,5 g
MEV55C7	600VAC/550VDC	7 A	14 A	10 s	0,31 W	80	7,5 g
MEV55C8	600VAC/550VDC	8 A	16 A	10 s	0,4 W	80	7,5 g
MEV55C10	600VAC/550VDC	10 A	20 A	10 s	0,45 W	80	7,5 g
MEV55C12	600VAC/550VDC	12 A	24 A	10 s	0,47 W	80	7,5 g
MEV55C15	600VAC/550VDC	15 A	30 A	100 s	0,49 W	80	7,5 g
MEV55C20	600VAC/550VDC	20 A	40 A	100 s	0,56 W	80	7,5 g
MEV55C25	600VAC/550VDC	25 A	50 A	100 s	0,63 W	80	7,5 g
MEV55C30	600VAC/550VDC	30 A	60 A	100 s	0,68 W	80	7,5 g
MEV55C30/40	600VAC/550VDC	40 A	150 A	10 s	0,63 W	80	7,5 g
MEV55C30/50	600VAC/550VDC	50 A	180 A	10 s	1 W	80	7,5 g



MEV55C30-S

### MEV55C -S 弯板螺栓连接型圆管熔断器

产品目录号	额定电压	额定电流 I <sub>n</sub>	DC 最小分断电流	DC最小分断电流下的熔断时间	在50%额定电流下的功率耗散	包装	重量
MEV55C5-S	600VAC/550VDC	5 A	10 A	10 s	0,25 W	80	9,9 g
MEV55C6-S	600VAC/550VDC	6 A	12 A	10 s	0,29 W	80	9,9 g
MEV55C7-S	600VAC/550VDC	7 A	14 A	10 s	0,31 W	80	9,9 g
MEV55C8-S	600VAC/550VDC	8 A	16 A	10 s	0,4 W	80	9,9 g
MEV55C10-S	600VAC/550VDC	10 A	20 A	10 s	0,45 W	80	9,9 g
MEV55C12-S	600VAC/550VDC	12 A	24 A	10 s	0,47 W	80	9,9 g
MEV55C15-S	600VAC/550VDC	15 A	30 A	100 s	0,49 W	80	9,9 g
MEV55C20-S	600VAC/550VDC	20 A	40 A	100 s	0,56 W	80	9,9 g
MEV55C25-S	600VAC/550VDC	25 A	50 A	100 s	0,63 W	80	9,9 g
MEV55C30-S	600VAC/550VDC	30 A	60 A	100 s	0,68 W	80	9,9 g
MEV55C30/40-S	600VAC/550VDC	40 A	150 A	10 s	0,63 W	80	9,9 g
MEV55C30/50-S	600VAC/550VDC	50 A	180 A	10 s	1 W	80	9,9 g



MEV55C30-P

### MEV55C -P 电路板焊接型圆管熔断器

产品目录号	额定电压	额定电流 I <sub>n</sub>	DC 最小分断电流	DC最小分断电流下的熔断时间	在50%额定电流下的功率耗散	包装	重量
MEV55C5-P	600VAC/550VDC	5 A	10 A	10 ms	0,25 W	100	9,9 g
MEV55C6-P	600VAC/550VDC	6 A	12 A	10 s	0,29 W	100	9,9 g
MEV55C7-P	600VAC/550VDC	7 A	14 A	10 s	0,31 W	100	9,9 g
MEV55C8-P	600VAC/550VDC	8 A	16 A	10 s	0,4 W	100	9,9 g
MEV55C10-P	600VAC/550VDC	10 A	20 A	10 s	0,45 W	100	9,9 g
MEV55C12-P	600VAC/550VDC	12 A	24 A	10 s	0,5 W	100	9,9 g
MEV55C15-P	600VAC/550VDC	15 A	30 A	100 s	0,45 W	100	9,9 g
MEV55C20-P	600VAC/550VDC	20 A	40 A	100 s	0,54 W	100	9,9 g
MEV55C25-P	600VAC/550VDC	25 A	50 A	100 s	0,59 W	100	9,9 g
MEV55C30-P	600VAC/550VDC	30 A	60 A	100 s	0,65 W	100	9,9 g
MEV55C30/40-P	600VAC/550VDC	40 A	150 A	10 s	0,63 W	100	9,9 g
MEV55C30/50-P	600VAC/550VDC	50 A	180 A	10 s	1,1 W	100	9,9 g

## 产品范围



MEV50A600-38G

### MEV50A 管径38

产品目录号	额定直流电压	额定电流 I <sub>n</sub>	弧前I <sup>2</sup> t	额定电压下的总I <sup>2</sup> t值	在50%额定电流下的功率耗散	最小分断能力	最小分断能力下的熔断时间	包装	重量
MEV50A300-38G	500 V	300 A	18440 A <sup>2</sup> s	143000 A <sup>2</sup> s	7,3 W	1500 A	0,5 s	8	0,17 kg
MEV50A350-38G	500 V	350 A	25900 A <sup>2</sup> s	190000 A <sup>2</sup> s	8,7 W	1750 A	0,5 s	8	0,17 kg
MEV50A400-38G	500 V	400 A	32780 A <sup>2</sup> s	255000 A <sup>2</sup> s	10,6 W	2000 A	0,5 s	8	0,17 kg
MEV50A450-38G	500 V	450 A	40470 A <sup>2</sup> s	310000 A <sup>2</sup> s	12,7 W	2000 A	0,5 s	8	0,17 kg
MEV50A500-38G	500 V	500 A	51210 A <sup>2</sup> s	400000 A <sup>2</sup> s	14,1 W	2000 A	1 s	8	0,17 kg
MEV50A600-38G	500 V	600 A	73750 A <sup>2</sup> s	565000 A <sup>2</sup> s	17,6 W	2000 A	3,3 s	8	0,17 kg



MEV50A150-20G

### MEV50A 管径 20

产品目录号	额定直流电压	额定电流 I <sub>n</sub>	弧前I <sup>2</sup> t	额定电压下的总I <sup>2</sup> t值	在50%额定电流下的功率耗散	最小分断能力	最小分断能力下的熔断时间	包装	重量
MEV50A60-20G	500 V	60 A	230 A <sup>2</sup> s	2000 A <sup>2</sup> s	1,7 W	120 A	6 s	30	41 g
MEV50A70-20G	500 V	70 A	390 A <sup>2</sup> s	3400 A <sup>2</sup> s	2,2 W	140 A	20 s	30	41 g
MEV50A80-20G	500 V	80 A	510 A <sup>2</sup> s	4400 A <sup>2</sup> s	2,4 W	160 A	26 s	30	41 g
MEV50A100-20G	500 V	100 A	910 A <sup>2</sup> s	7800 A <sup>2</sup> s	3,6 W	200 A	33 s	30	41 g
MEV50A125-20G	500 V	125 A	1420 A <sup>2</sup> s	12500 A <sup>2</sup> s	3,9 W	250 A	36 s	30	41 g
MEV50A150-20G	500 V	150 A	2050 A <sup>2</sup> s	17500 A <sup>2</sup> s	4,8 W	300 A	39 s	30	41 g



MEV50A150-25G

### MEV50A 管径 25

产品目录号	额定直流电压	额定电流 I <sub>n</sub>	弧前I <sup>2</sup> t	额定电压下的总I <sup>2</sup> t值	在50%额定电流下的功率耗散	最小分断能力	最小分断能力下的熔断时间	包装	重量
MEV50A100-25G	500 V	100 A	1420 A <sup>2</sup> s	12500 A <sup>2</sup> s	2,4 W	500 A	0,5 s	12	75 g
MEV50A125-25G	500 V	125 A	2790 A <sup>2</sup> s	24000 A <sup>2</sup> s	2,9 W	625 A	0,5 s	12	75 g
MEV50A150-25G	500 V	150 A	4610 A <sup>2</sup> s	51000 A <sup>2</sup> s	3,1 W	750 A	0,5 s	12	75 g
MEV50A175-25G	500 V	175 A	6470 A <sup>2</sup> s	60500 A <sup>2</sup> s	3,7 W	875 A	0,5 s	12	75 g
MEV50A200-25G	500 V	200 A	8190 A <sup>2</sup> s	70000 A <sup>2</sup> s	4,3 W	1000 A	0,5 s	12	75 g
MEV50A250-25G	500 V	250 A	12800 A <sup>2</sup> s	110000 A <sup>2</sup> s	6,3 W	1250 A	0,5 s	12	75 g



MEV50A400-30G

### MEV50A 管径 30

产品目录号	额定直流电压	额定电流 I <sub>n</sub>	弧前I <sup>2</sup> t	额定电压下的总I <sup>2</sup> t值	在50%额定电流下的功率耗散	最小分断能力	最小分断能力下的熔断时间	包装	重量
MEV50A150-30G	500 V	150 A	4610 A <sup>2</sup> s	36500 A <sup>2</sup> s	3,5 W	750 A	0,5 s	12	0,1 kg
MEV50A200-30G	500 V	200 A	8190 A <sup>2</sup> s	65000 A <sup>2</sup> s	4,7 W	1000 A	0,5 s	12	0,1 kg
MEV50A250-30G	500 V	250 A	12800 A <sup>2</sup> s	105000 A <sup>2</sup> s	6,2 W	1250 A	0,5 s	12	0,1 kg
MEV50A300-30G	500 V	300 A	18440 A <sup>2</sup> s	146000 A <sup>2</sup> s	7,5 W	1500 A	0,5 s	12	0,1 kg
MEV50A350-30G	500 V	350 A	25900 A <sup>2</sup> s	205000 A <sup>2</sup> s	8,8 W	1750 A	0,5 s	12	0,1 kg
MEV50A400-30G	500 V	400 A	32780 A <sup>2</sup> s	260000 A <sup>2</sup> s	10,9 W	2000 A	0,5 s	12	0,1 kg



MEV50A600-45G

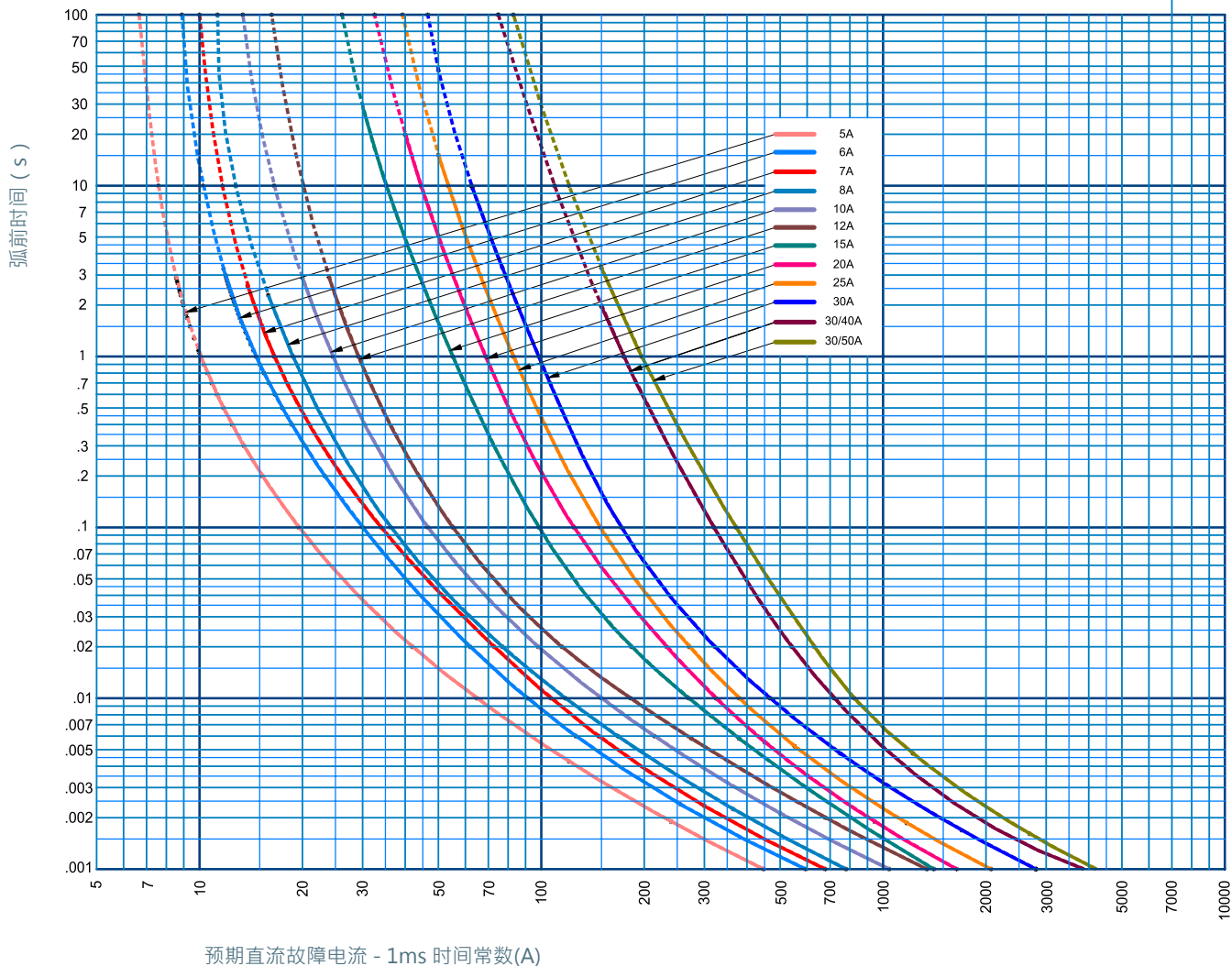
### MEV50A 管径 45

产品目录号	额定直流电压	额定电流 I <sub>n</sub>	弧前I <sup>2</sup> t	额定电压下的总I <sup>2</sup> t值	在50%额定电流下的功率耗散	最小分断能力	最小分断能力下的熔断时间	包装	重量
MEV50A400-45G	500 V	400 A	32780 A <sup>2</sup> s	255000 A <sup>2</sup> s	10,7 W	2000 A	0,5 s	4	0,24 kg
MEV50A450-45G	500 V	450 A	40470 A <sup>2</sup> s	310000 A <sup>2</sup> s	12,9 W	2000 A	0,5 s	4	0,24 kg
MEV50A500-45G	500 V	500 A	51210 A <sup>2</sup> s	400000 A <sup>2</sup> s	14,4 W	2000 A	1 s	4	0,24 kg
MEV50A550-45G	500 V	550 A	61970 A <sup>2</sup> s	475000 A <sup>2</sup> s	16,6 W	2000 A	1,5 s	4	0,24 kg
MEV50A600-45G	500 V	600 A	73750 A <sup>2</sup> s	565000 A <sup>2</sup> s	18,2 W	2000 A	3,5 s	4	0,24 kg
MEV50A700-45GMT	500 V	700 A	68050 A <sup>2</sup> s	651000 A <sup>2</sup> s	19,9 W	2500 A	6 s	4	0,27 kg
MEV50A800-45GMT	500 V	800 A	88890 A <sup>2</sup> s	850000 A <sup>2</sup> s	21,6 W	2500 A	16,5 s	4	0,27 kg

功率耗散数据是使用IEC 60 269-1标准导体尺寸收集得出，可能与实际应用有所出入。

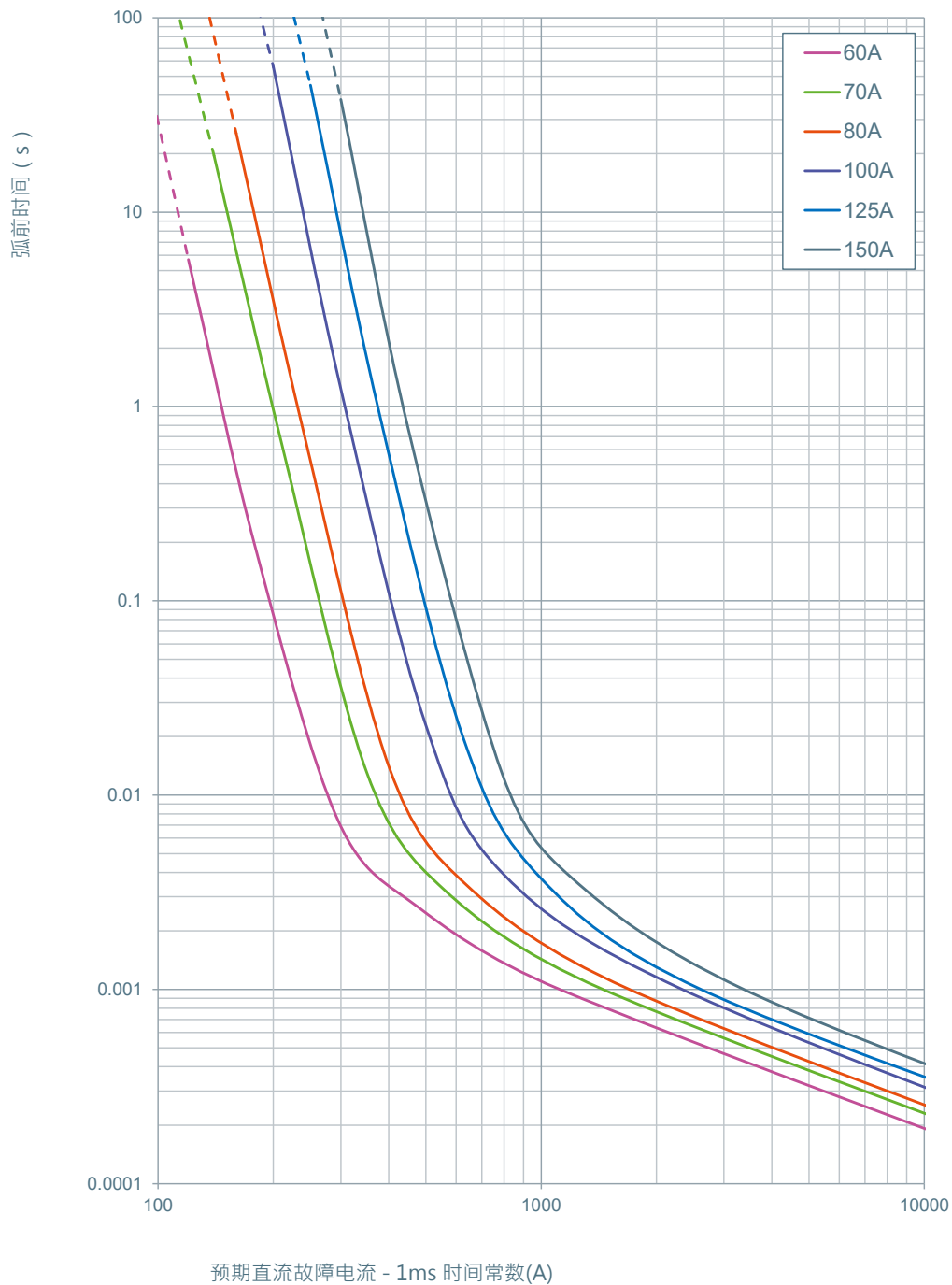
## 时间电流特性曲线

MEV55C, -S, -P



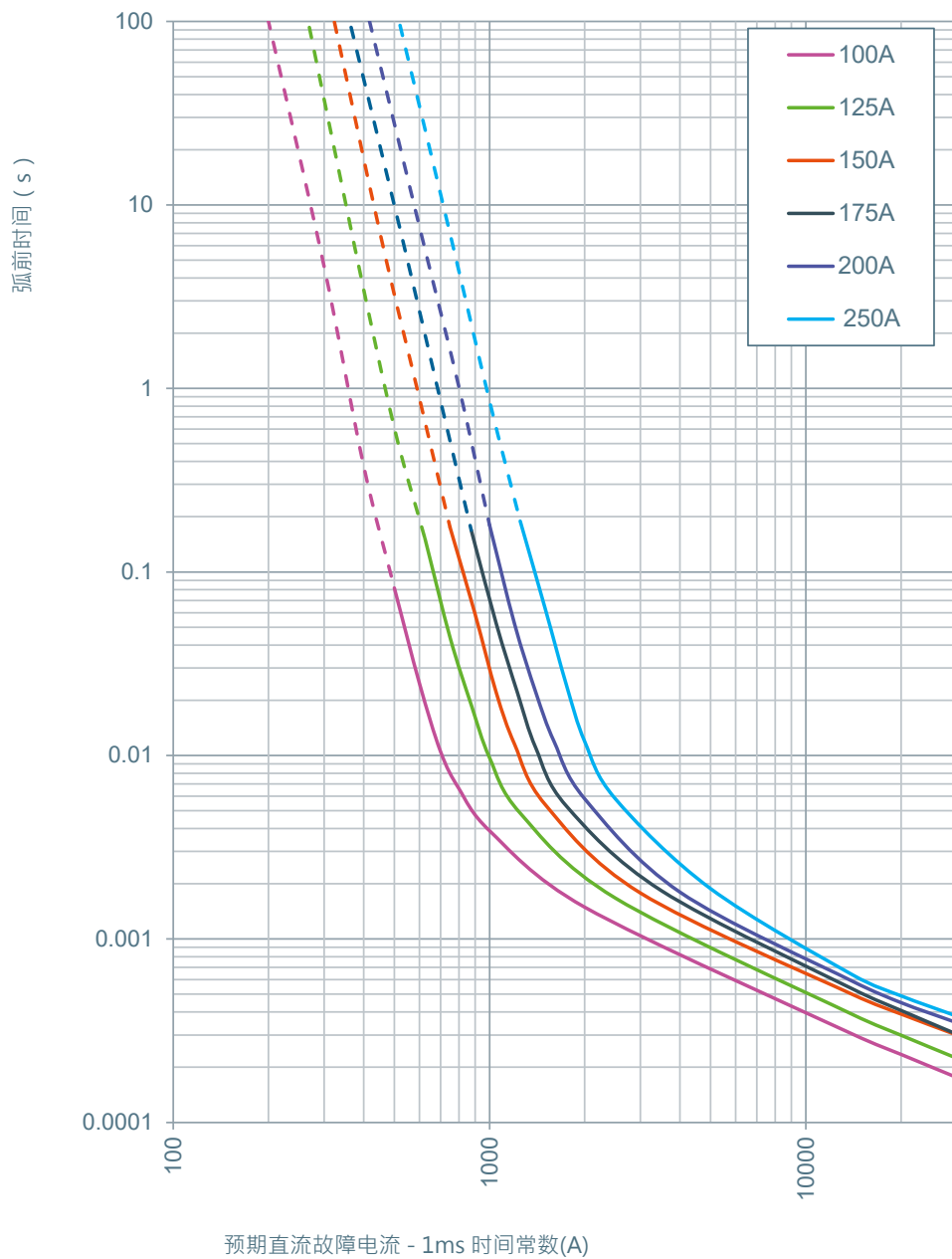
## 时间电流特性曲线

MEV50A 管径20 ( 60A 到 150A )



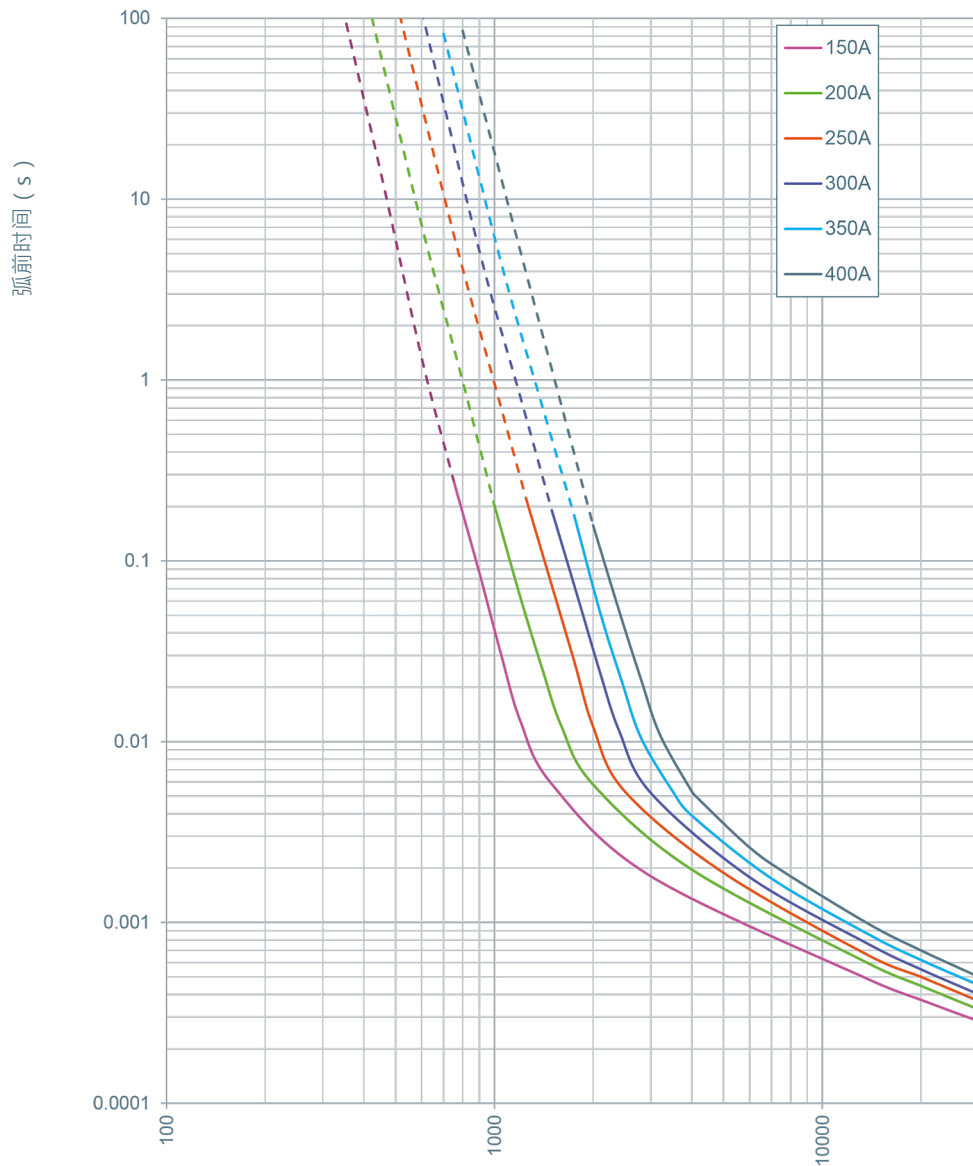
## 时间电流特性曲线

MEV50A 管径25 ( 100A 到 250A )



## 时间电流特性曲线

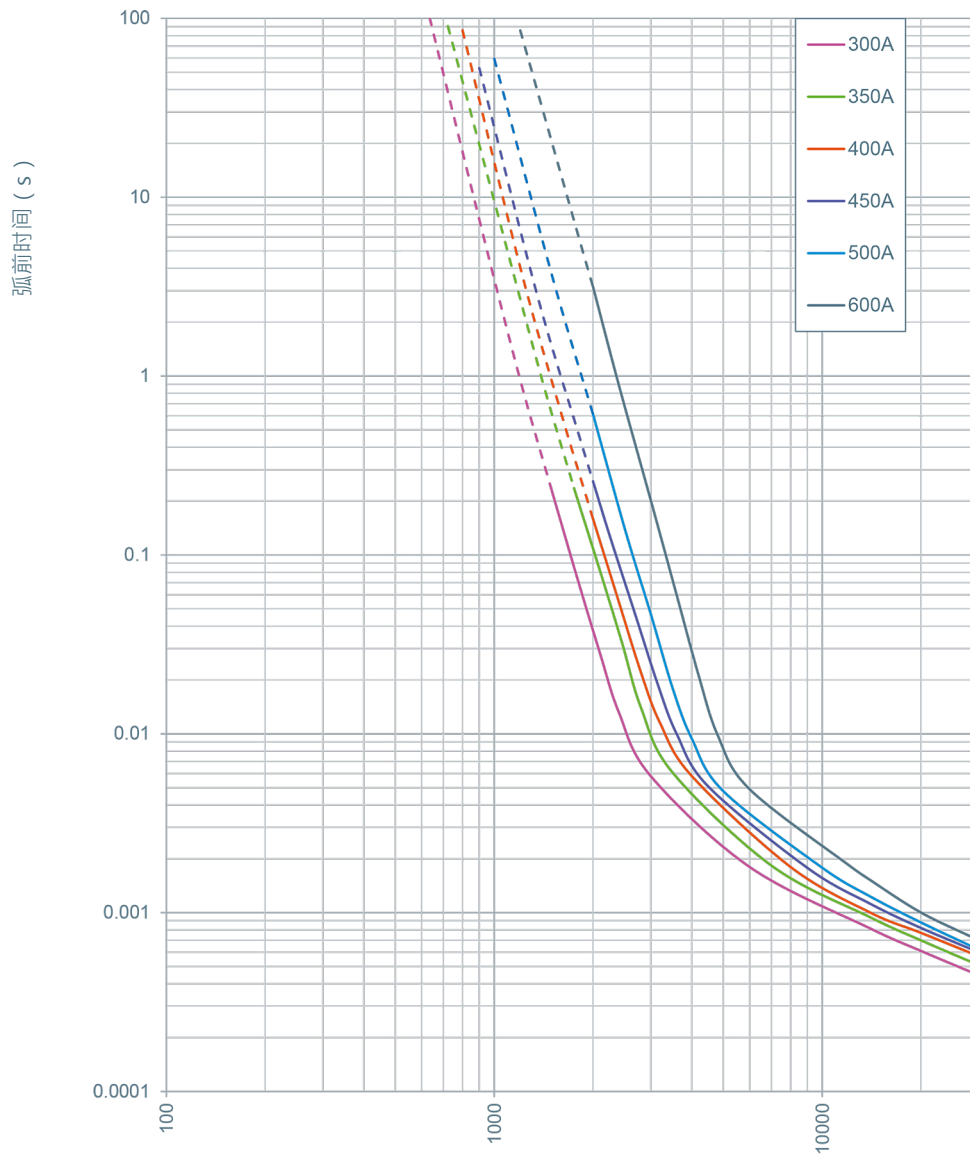
MEV50A 管径30 ( 150A 到 400A )



预期直流故障电流 - 1ms 时间常数(A)

## 时间电流特性曲线

MEV50A 管径38 ( 300A 到 600A )

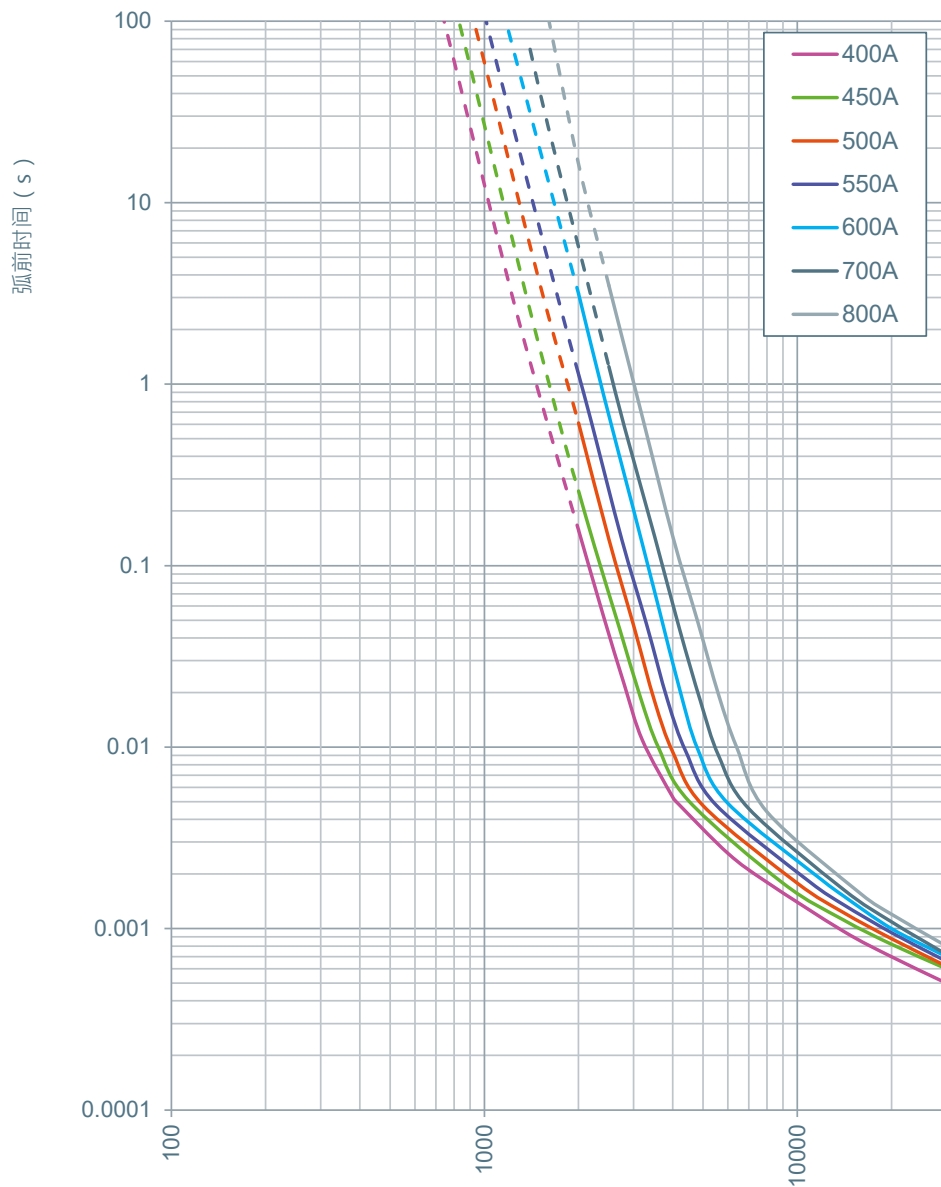


预期直流故障电流 - 1ms 时间常数(A)



## 时间电流特性曲线

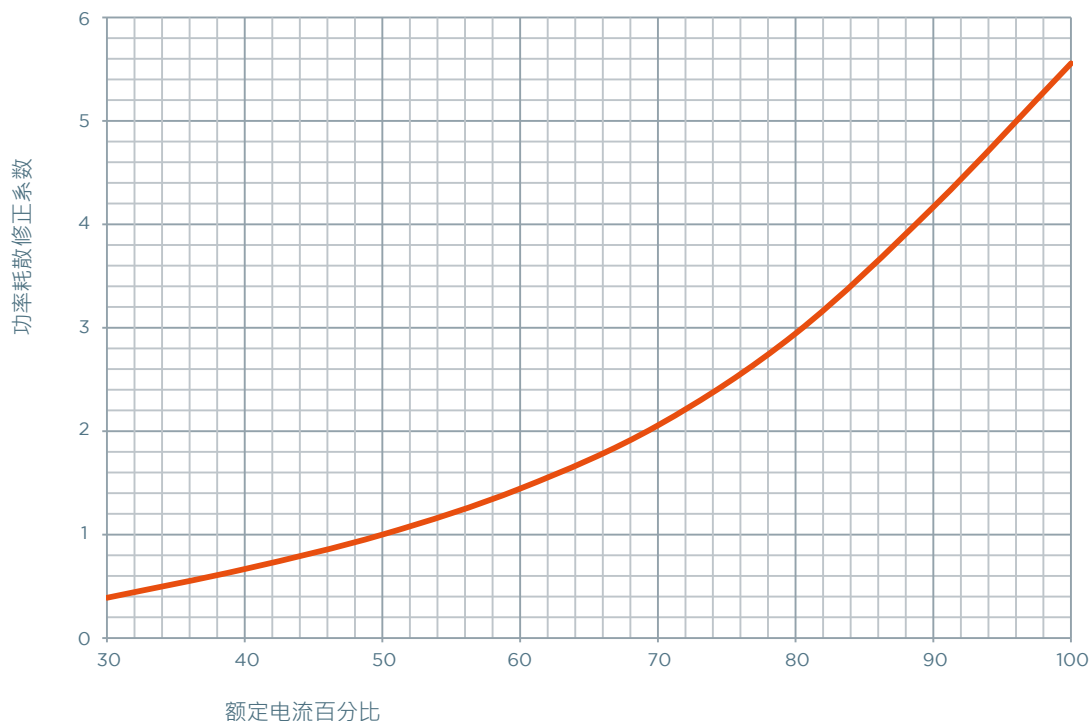
MEV50A 管径45 (400A 到 800A)



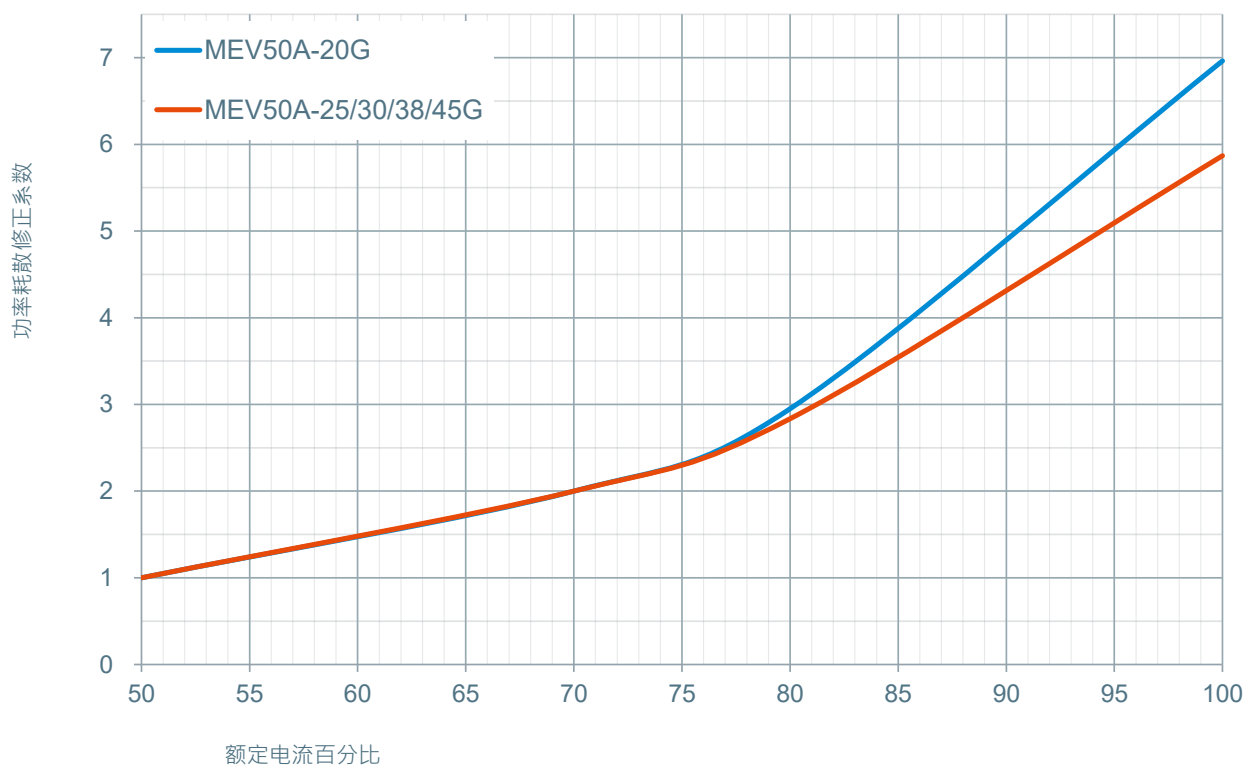
预期直流故障电流 - 1ms 时间常数(A)

## 功率损耗

### MEV55C, -S, -P

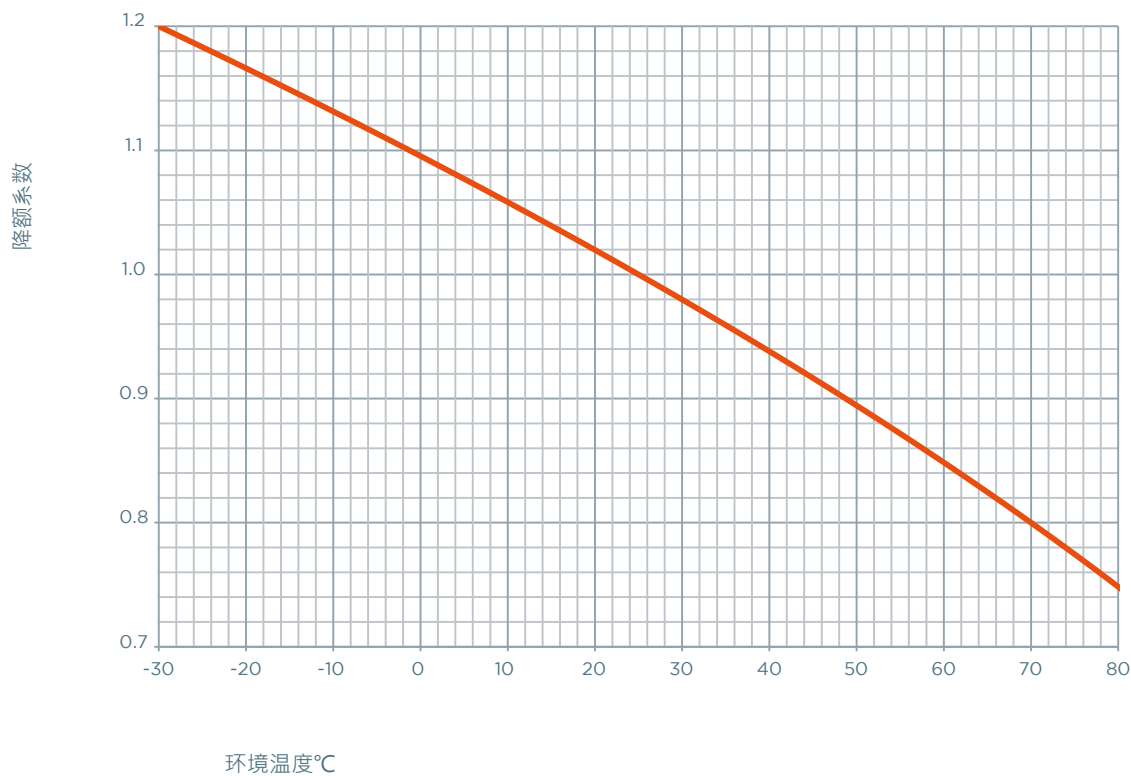


### MEV50A



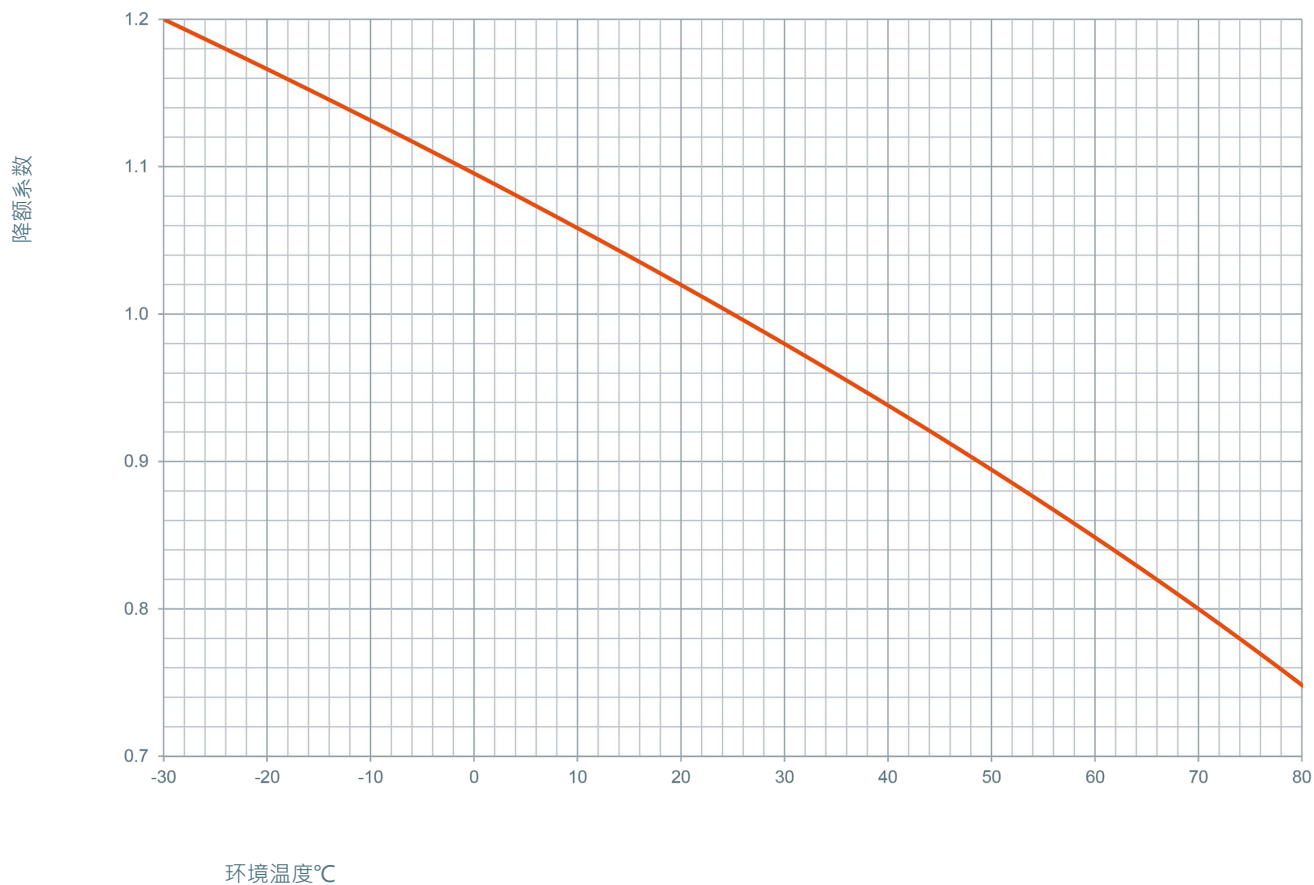
## 温度降容

MEV55C, -S, -P



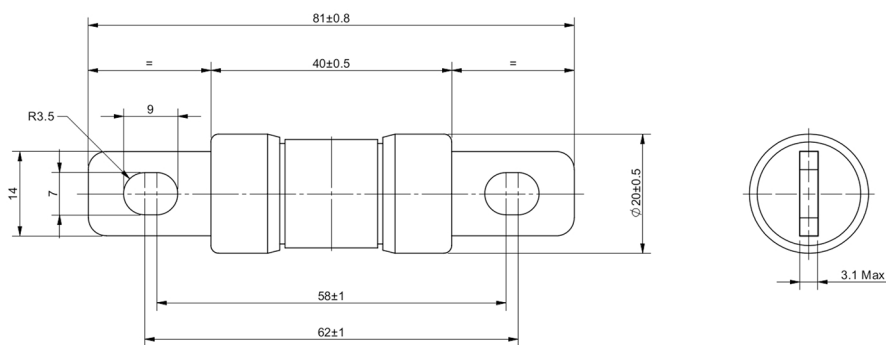
## 温度降容

### MEV50A



## 尺寸规格

### MEV50A-20G

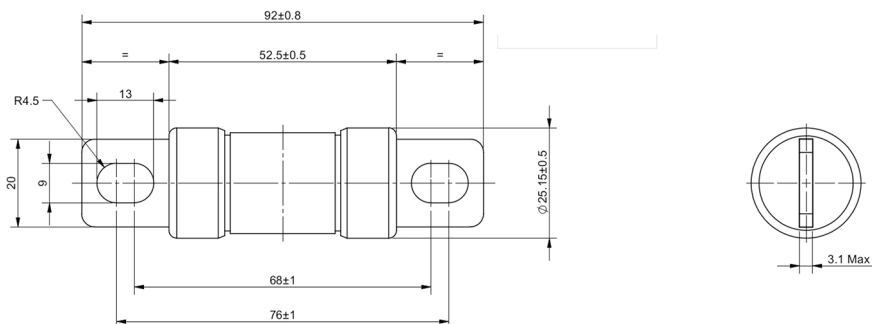


尺寸 毫米

# EVpack-fuse MEV55C & MEV50A

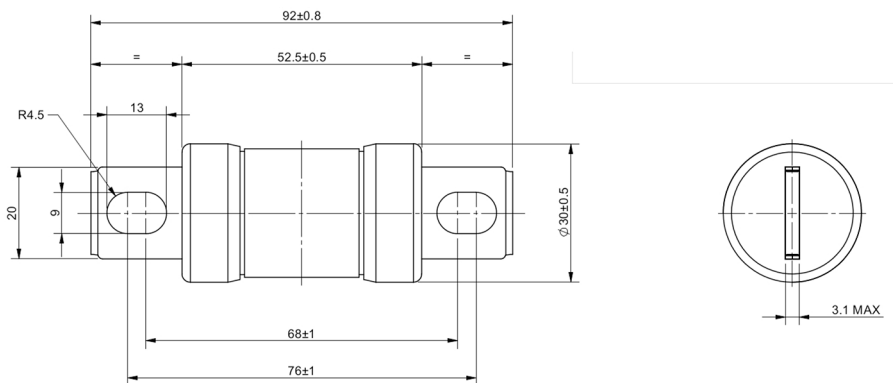
## 尺寸规格

### MEV50A-25G



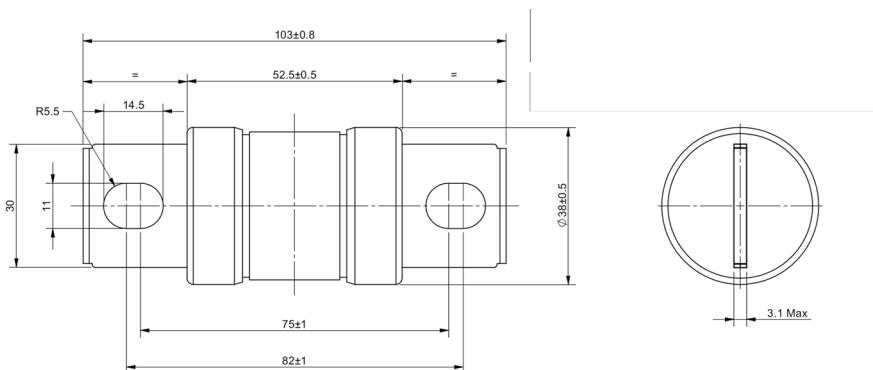
尺寸 毫米

### MEV50A-30G



尺寸 毫米

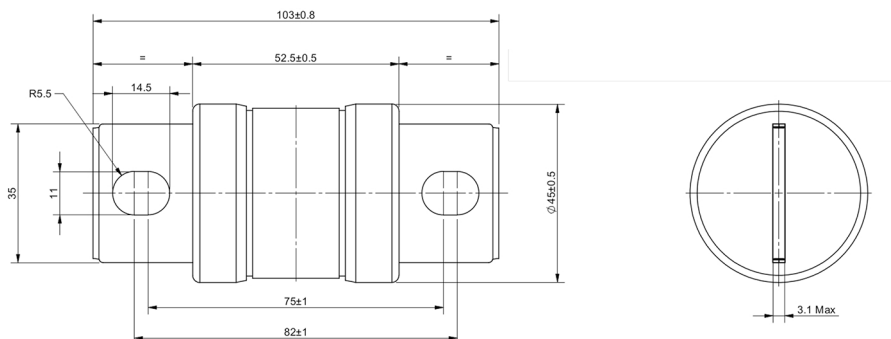
### MEV50A-38G



尺寸 毫米

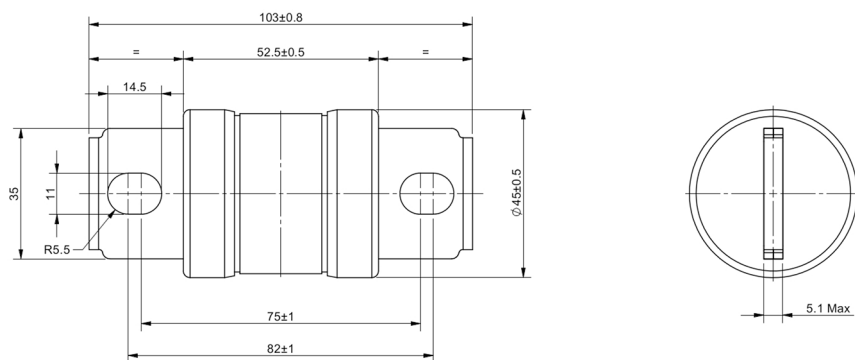
## 尺寸规格

### MEV50A-45G



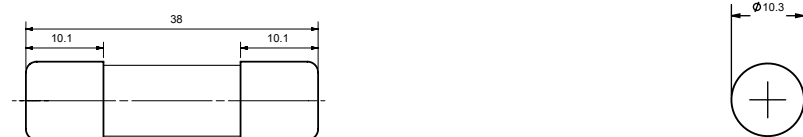
尺寸 毫米

### MEV50A-45GMT



尺寸 毫米

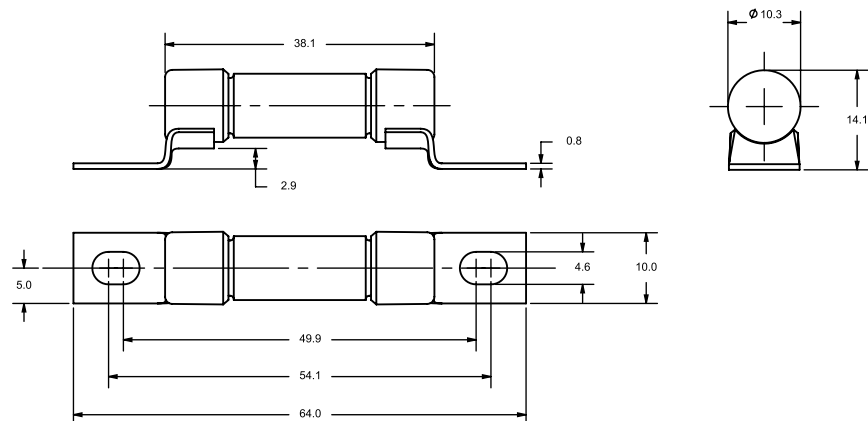
### MEV55C 金属帽圆柱形熔断器 (5-50A)



尺寸 毫米

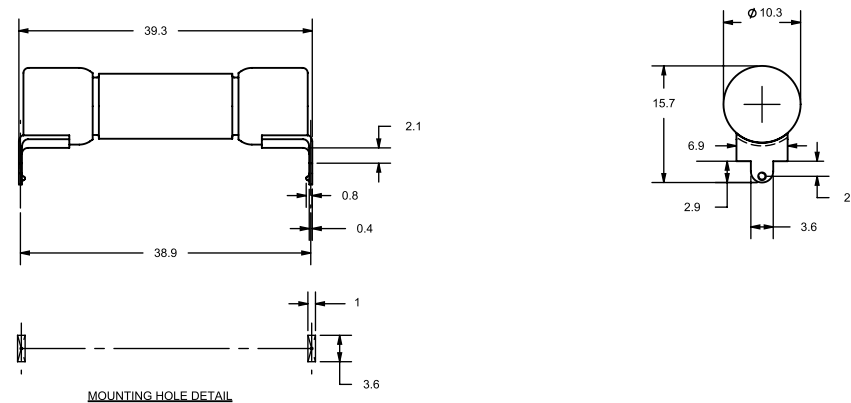
## 尺寸规格

### MEV55C -S 弯板螺栓连接型熔断器 (5-50A)



尺寸 毫米

### MEV55C -P 电路板焊接式熔断器 (5-50A)



尺寸 毫米

### 推荐安装扭矩值及螺栓尺寸MEV50A

管径	安装扭矩	螺栓尺寸
Ø 20mm	6 N m	M6
Ø 25mm	15 N m	M8
Ø 30mm	15 N m	M8
Ø 38mm	20 N m	M10
Ø 45mm	20 N m	M10

## 尺寸规格

### 推荐安装扭矩值及螺栓尺寸 MEV55C

熔断器类型	连接型	额定电流	螺钉尺寸	安装扭矩	
				N-m	in-lbs
MEV55C	弯板螺栓连接 (-S)	5 - 50A	1/4-20	5,5	50