

特性

支持私有协议无线充电
支持 智能手表、个人护理用具多种应用
充电器输入: 5V
集成 MOS 驱动
两个指示灯指示充电状态
支持低至 5V 1000mA 的充电器
输出过流及充满保护功能
封装:SOP8

概述

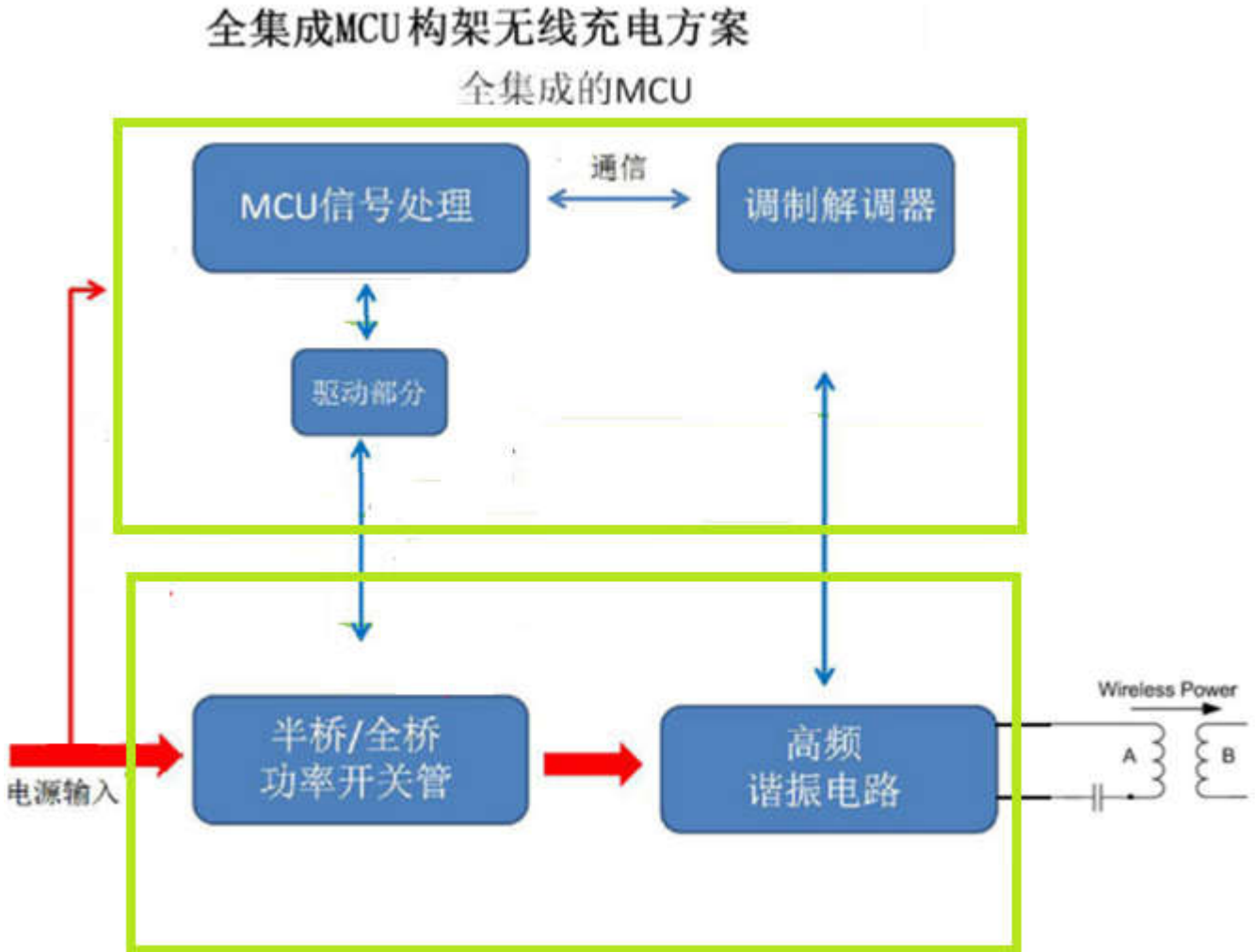
CW9403T 是一款私有协议无线充电发射端控制芯片，支持智能手表、电动牙刷、美容仪等个人护理类无线充电。

CW9403T 通过 analog ping 检测到无线接收器，并建立与接收端之间的通信，则开始功率传输。用 PID 算法来改变振荡频率从而调整线圈上的输出功率。

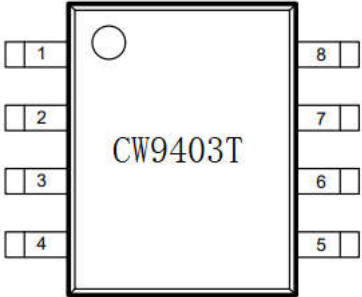
应用产品

.智能手表、个人穿戴、电动牙刷等无线充电

方案架构图



封装、脚位元及标记信息

脚位	符号	说明	管脚排序示例
1	VCC	2.5-5.5V 供电	
2	NC	空	
3	NC	空	
4	PWM	无线振荡输出	
5	LED2	充电指示灯	
6	LED1	充电指示灯	
7	DET	负载侦测	
8	GND	电池负极	

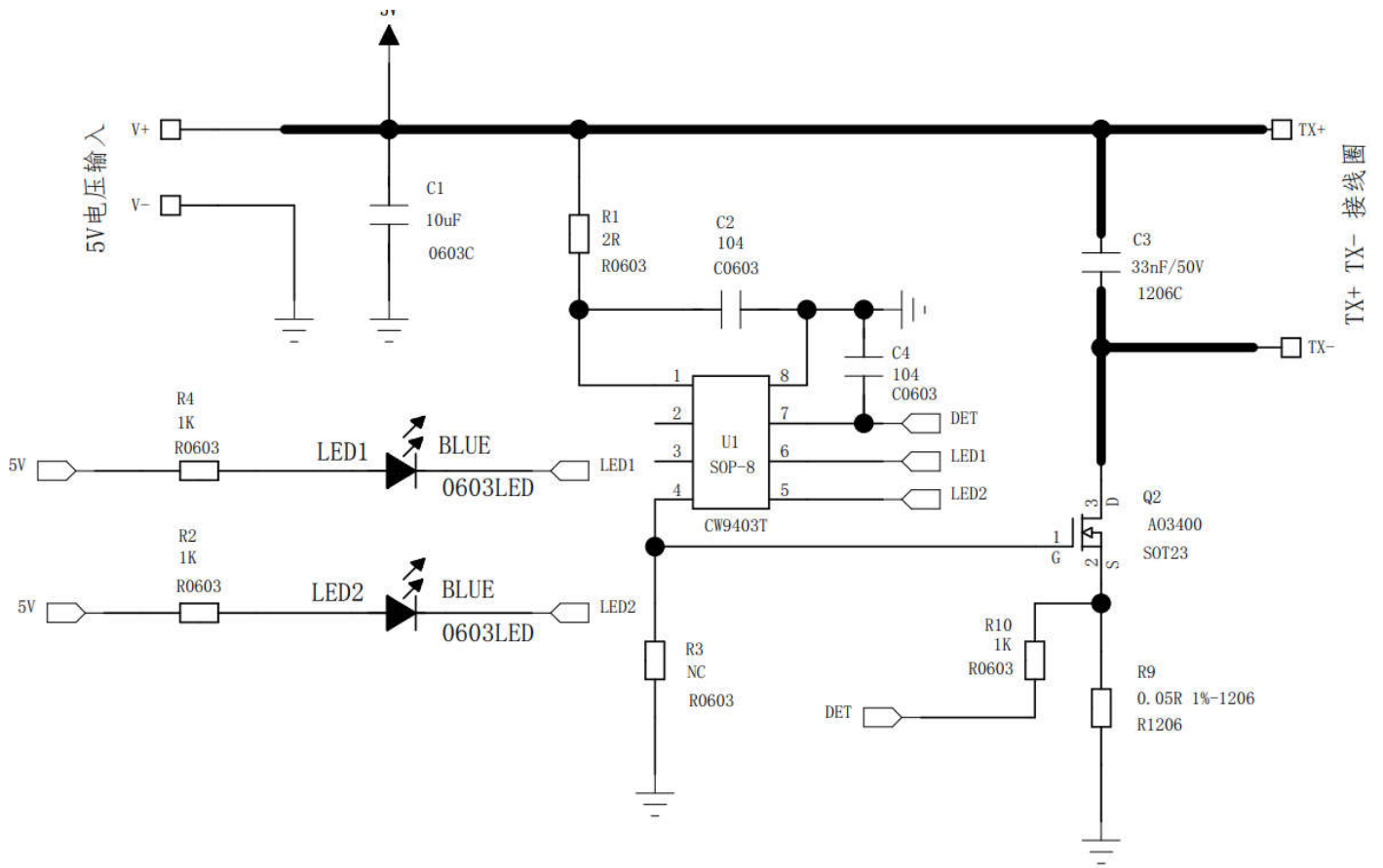
备注:

- 1) 上电时 LED1, LED2 交替闪烁三次进入待机装态
- 2) 当有无线充负载时, LED1 亮, LED2 灭
- 3) 当无线充充电饱时, LED2 亮, LED1 灭

电气规格(TA = 26°C)

Characteristics	Symbol	Limit			Unit	Test Condition
		Min.	Typ.	Max.		
输入电压	VDD	4.2V	5.0V	5.5V	V	
空载扫描电流	I _{OP}	10	20	40	MA	
睡眠电流	I _{STBY}	5UA	20	40	UA	
工作频率	FHZ	100	280	500	KHZ	
工作温度	WorkC	0	26	90	° C	

参考应用原理图

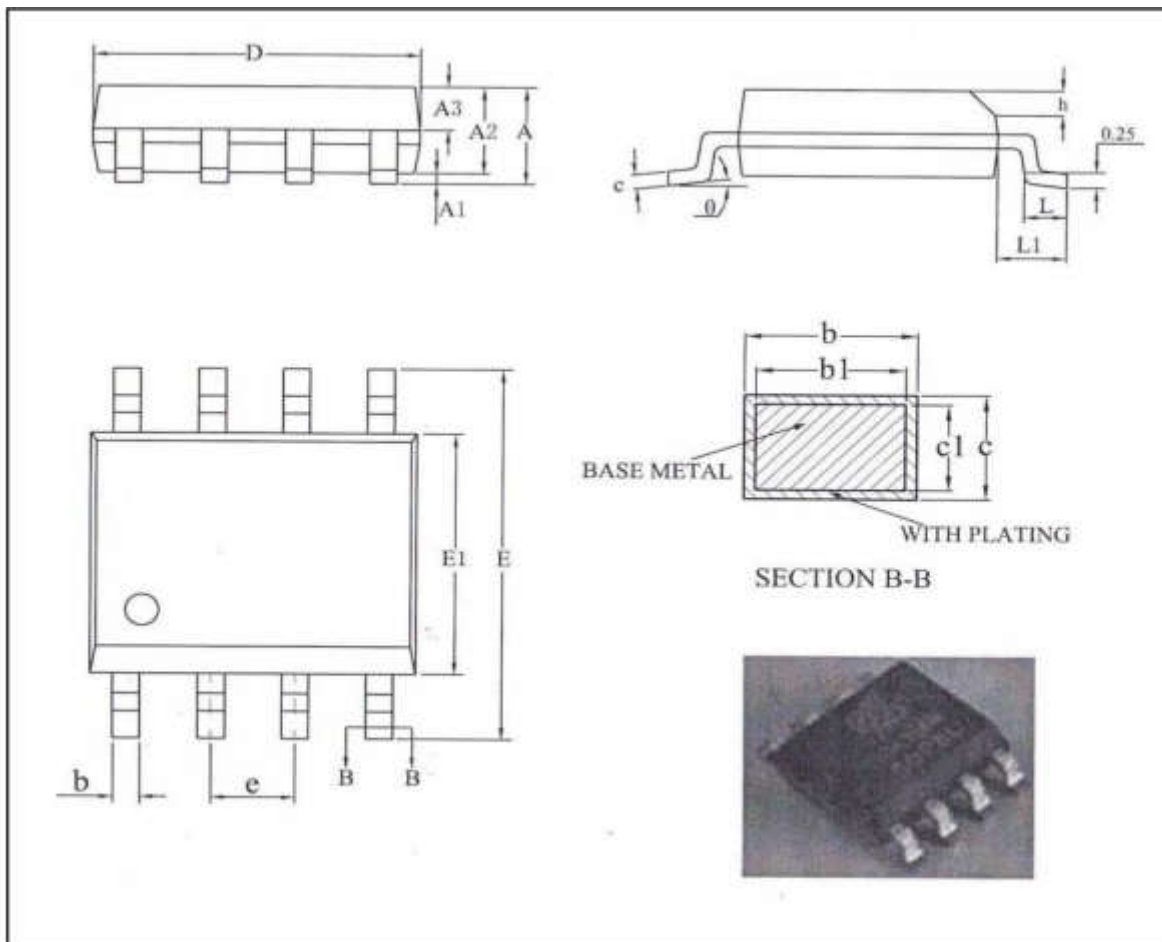


参考应用 BOM 表

CW9403T						
序号	名称	型号与规格	封装	数量	参考编号	创智辉
1	贴片 IC	CW9403T	SOP8	1	U1	创智辉
	贴片 MOS 管	A03400 大封装 SOT23L	SOT23L	1	Q2	
2	贴片电阻	0.05R±1% 1206R	1206R	1	R9	
3		2R ±5% 0603R	0603R	1	R1	
4		1K ±5% 0603R	0603R	3	R2, R4, R10	
5	贴片电容	333/33nF 1206C X7R 或者 NPO 材质 耐压值 50V 以上	1206C	1	C3	
6		104/100nF K 档 50V 0603C	0603C	2	C2, C4	
7		106/10uF Z 档 6.3V 0603	0603C	1	C1	
8	贴片 LED	红灯-0603	0603LED	1	LED1	
9		蓝灯-0603	0603LED	1	LED2	
10	线圈	见样品		1		
11	电路板	FR4 材料, 厚度 1.0MM, 表面绿油白字, 过孔盖油, 普通喷锡		1		

封装尺寸:

SOP8



Symbol	Millimeter		
	Min	Nom	Max
A	-	-	1.75
A1	0.10	-	0.225
A2	1.30	1.40	1.50
A3	0.60	0.65	0.70
b	0.39	-	0.47
b1	0.38	0.41	0.44
c	0.20	-	0.24
c1	0.19	0.20	0.21
D	4.80	4.90	5.00
E	5.80	6.00	6.20
E1	3.80	3.90	4.00
e	1.27BSC		
h	0.25	-	0.50
L	0.5	-	0.80
L1	1.05REF		
θ	0	-	8°