

## 特性

兼容 WPC V1.2.4 标准

支持 5~15W 多种应用

充电器输入: 5~9V

输入耐压高达 18V, MOS 耐压 40V

外挂 MOS 驱动

集成内部电压/ 电流解调

支持 FOD 异物检测功能

高灵敏静态异物检测

FOD 参数可调

低静态功耗 和 高效率

实测系统快充充电效率高达 83%

兼容 NPO 电容和 CBB 电容

支持低至 5V 1000mA 的充电器

用于系统各状态指示的 2 路 LED 指示

封装 SOP16

NTC 保护

输入过压, 过流保护功能

和 CW9800T 相比能支持 9V 直接输入, 效率更高, 温升更低

对应双线圈的方案为 CW9805TS

## 概述

CW9805T 是一款无线充电发射端控制芯片,

兼容 WPC Qi v1.2.4 最新标准, 支持 A11 线圈,

支持 5W、苹果 7.5W、三星 10W 充电。

CW9805T 通过 analog ping 检测到无线接收器,

并建立与接收端之间的通信, 则开始功率传输。

CW9805T 解码从接收器发送的通信数据包, 然

后用 PID 算法来改变振荡频率从而调整线圈上

的输出功率。

产品支持在板升级, 随时兼容新手机无线充。

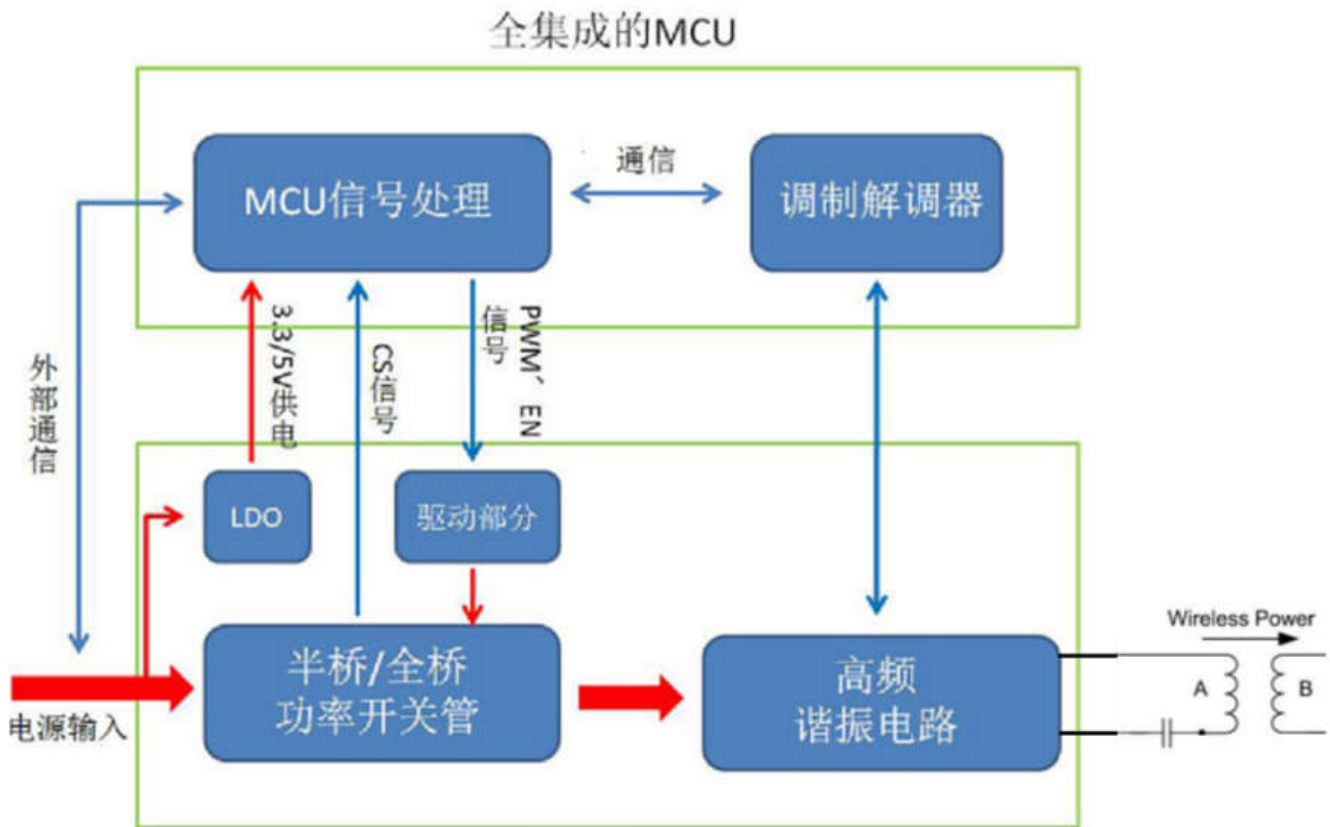
应用产品

.无线充电 底座

.车载无线充电

方案架构图

全集成MCU构架无线充电方案



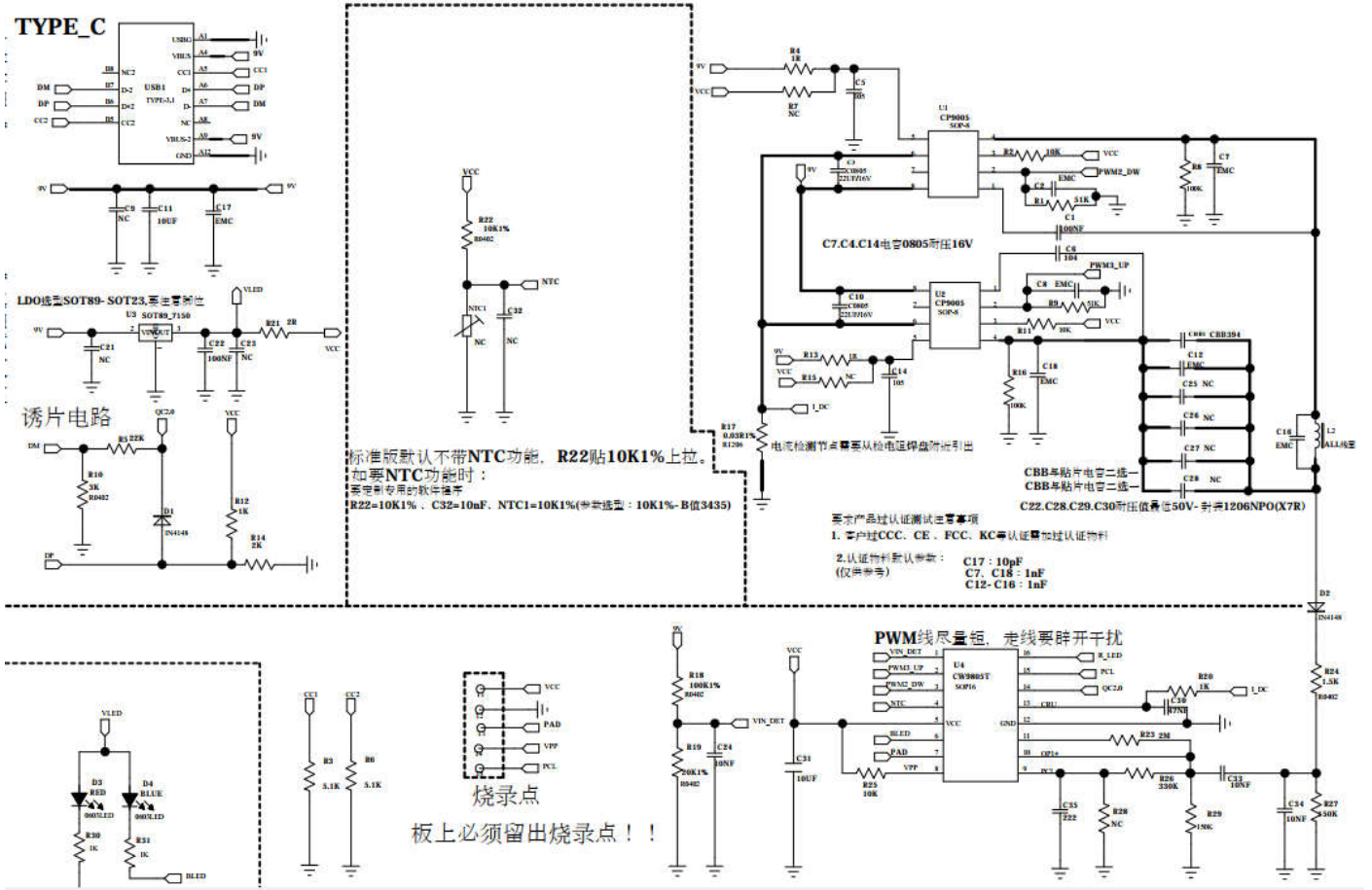
**电气规格**(TA = 26°C)

Characteristics	Symbol	Limit			Unit	Test Condition
		Min.	Typ.	Max.		
输入电压	VDD	4.2	5/9	10	V	
空载扫描电流	I <sub>OP</sub>	20	50	150	MA	
睡眠电流	I <sub>STBY</sub>	5UA	20	40	UA	
工作频率	FHZ	110		205	KHZ	
工作温度	WorkC	0	26	90	° C	
NTC 温度保护	NTC	65	75	85	°C	NTC 温度点可调

**PCB-DEMO 样板额定参数**

测试条件:环境温度 26°C					
	测试条件	额定值	最小值	最大值	单位
待机模式功耗	Vcc=5V	50	20	100	MA
工作频率	调节负载及距离	/	110	205	KHZ
9V 输出传输效率	负载 1A 输出	82%左右			%
5V 输出传输效率	负载 1A 输出	73%左右			%
工作电压	5W 输出	5	4.5	5.5	V
工作电压	15W 输出	9	8	10	V
输出功率	测试架	14.5	14	15	W
工作距离测试	三星 S8	3	2	6	mm
过压保护	调节输入	10	9.8	10.2	V
软件过流保护 1	9V 输入 调整负载输出	/	2.3	/	A
软件过流保护 2	5V 输入 调整负载输出	/	1.8	/	A
保护温度	PCB 板上温度保护	65	80	90	°C

参考应用原理图



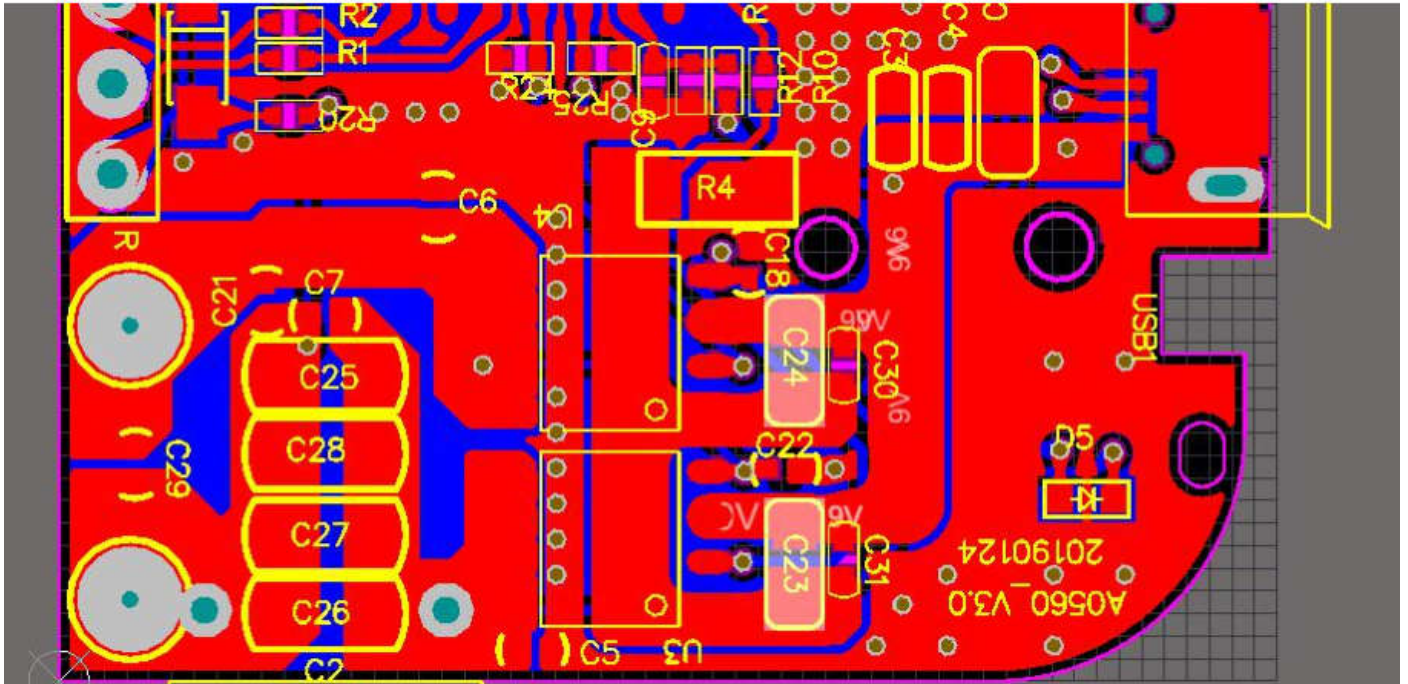
## 参考应用 BOM 表

序号	名称	型号与规格	封装	数量	参考编号	供应商	
1	贴片 IC+MOS	CP9005	SOP-8	2	U1 U2	创智辉	
2		CW9805T	SOP16	1	U4	创智辉	
3		SOT89_7150	SOT89A	1	U3	创智辉	
4	贴片电阻	1R ±5% 0402R	0402R	2	R4 R13		
5		2R ±5% 0402R	0402R	1	R21		
6		1K ±5% 0402R	0402R	4	R12 R20 R30 R31		
7		1.5K ±5% 0402R	0402R	1	R24		
8		2K ±5% 0402R	0402R	1	R14		
9		3K ±5% 0402R	0402R	1	R10		
10		22K ±5% 0402R	0402R	1	R5		
11		51K ±5% 0402R	0402R	2	R1 R9		
12		150K ±5% 0402R	0402R	2	R27 R29		
13		330K ±5% 0402R	0402R	1	R26		
14		2M ±5% 0402R	0402R	1	R23		
15		0.03R±1% 1206R	1206R	1	R17		
16		10K ±1% 0402R	0402R	4	R22.R2 R11 R25		
17		20K ±1% 0402R	0402R	1	R19		
18		100K ±1% 0402R	0402R	3	R18.R8.R16		
19		贴片电容	222(2.2NF) K档 50V/0402	0402C	1	C35	
20			10nF(103) K档 50V/0402	0402C	3	C24 C33 C34	
21			47nF(473) K档 50V/0402	0402C	1	C30	
22	100nF(104) K档 50V/0402		0402C	3	C1 C6 C22		
23	105 (1UF) K档 50V/0402		0402C	2	C5 C14		
24	10uF(106) Z档 10V/0603		0603C	1	C31		
25	10uF(106) Z档 16V/0805		C0805	1	C11		
26	22uF(226) Z档 16V/0805		C0805	2	C3.C10.		
27	二极管	IN4148/SOD323	SOD323-L	2	D1 D2		
28	贴片 LED	RED /0603	0603LED	1	D3		
29		BLUE/0603	0603LED	1	D4		
30	MICRO	MICRO_USB5.9mm	MICRO_USB-5- 5.9MMBBB	1	USB1		

	<b>CBB</b>	CCB 电容-394 (可以用 X7R 或者 NPO 材质 1206/104/0.1uF K 档/50V-4 个用量替代)	CBB394J	1	CBB1 (C25C26. C27. C28.)	
<b>32</b>	<b>PCB</b>	FR4 1.0MM, 绿油表面喷锡, 过孔盖油 绿油白字		1		

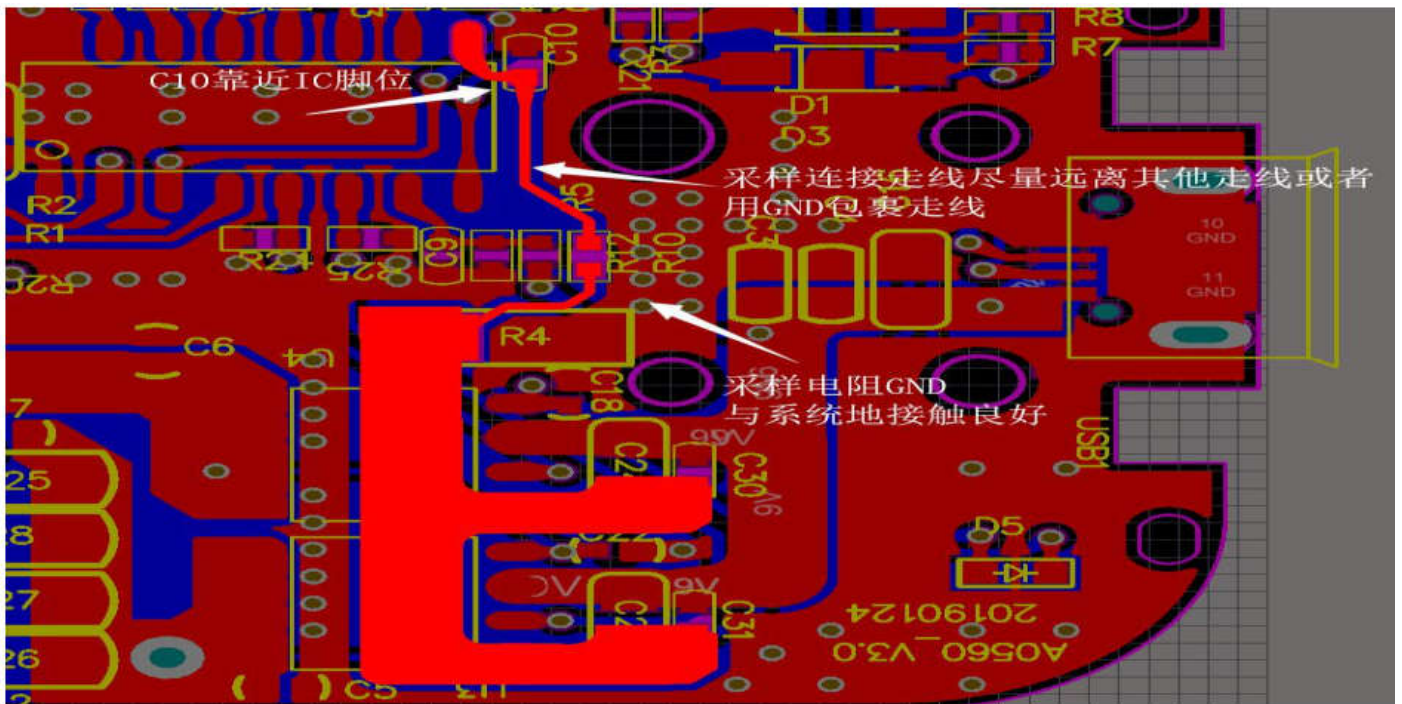
## PCB 布局参考建议

1、PCB 布局和走线时，要保证电流路径环路面积尽可能小；特别要注意输入电源的滤波电容要位于电流路径上，且要靠近近 MOS 管的电源和地。

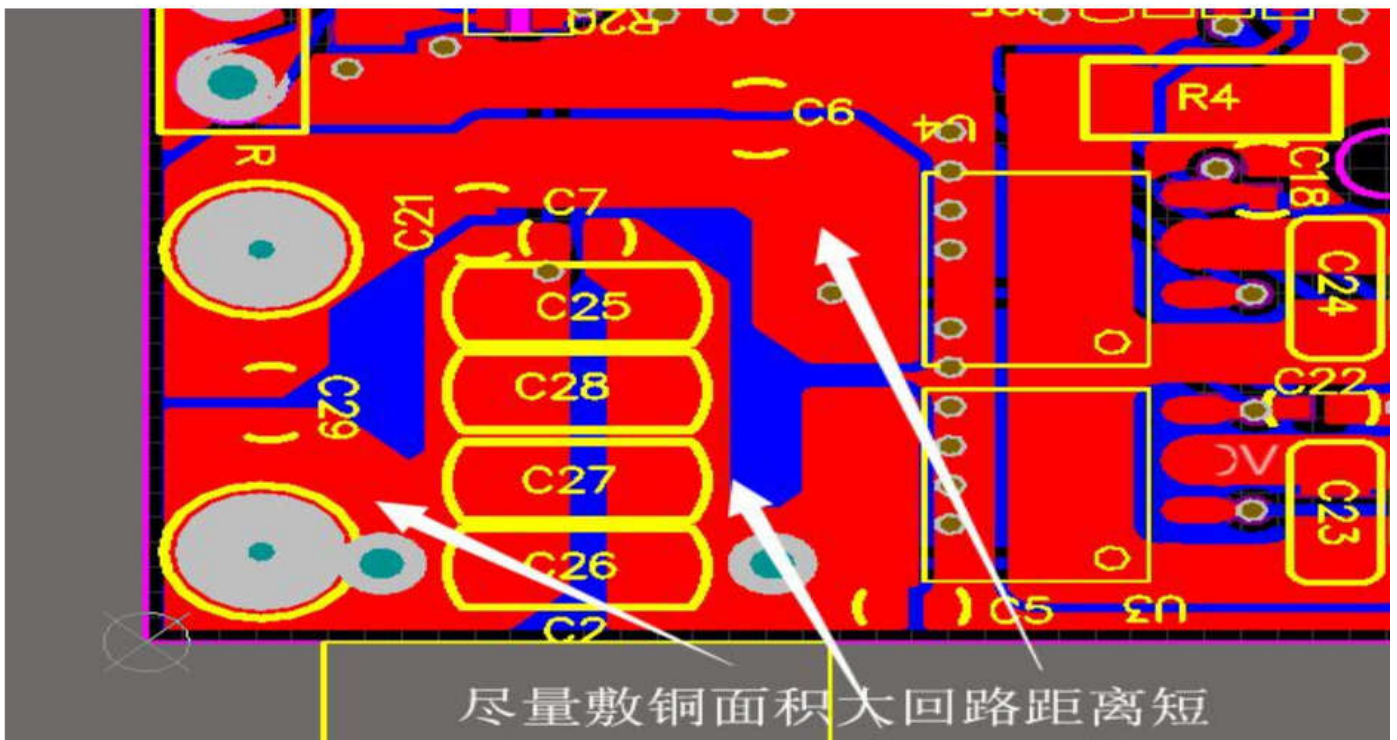


2、采样电阻的 GND 与系统的 GND 之间连接要良好，多打过孔连接到系统 GND；采样信号线尽量跟其他信号隔离，防止其受到干扰，C10 要靠近 IC 引脚起滤波作用。





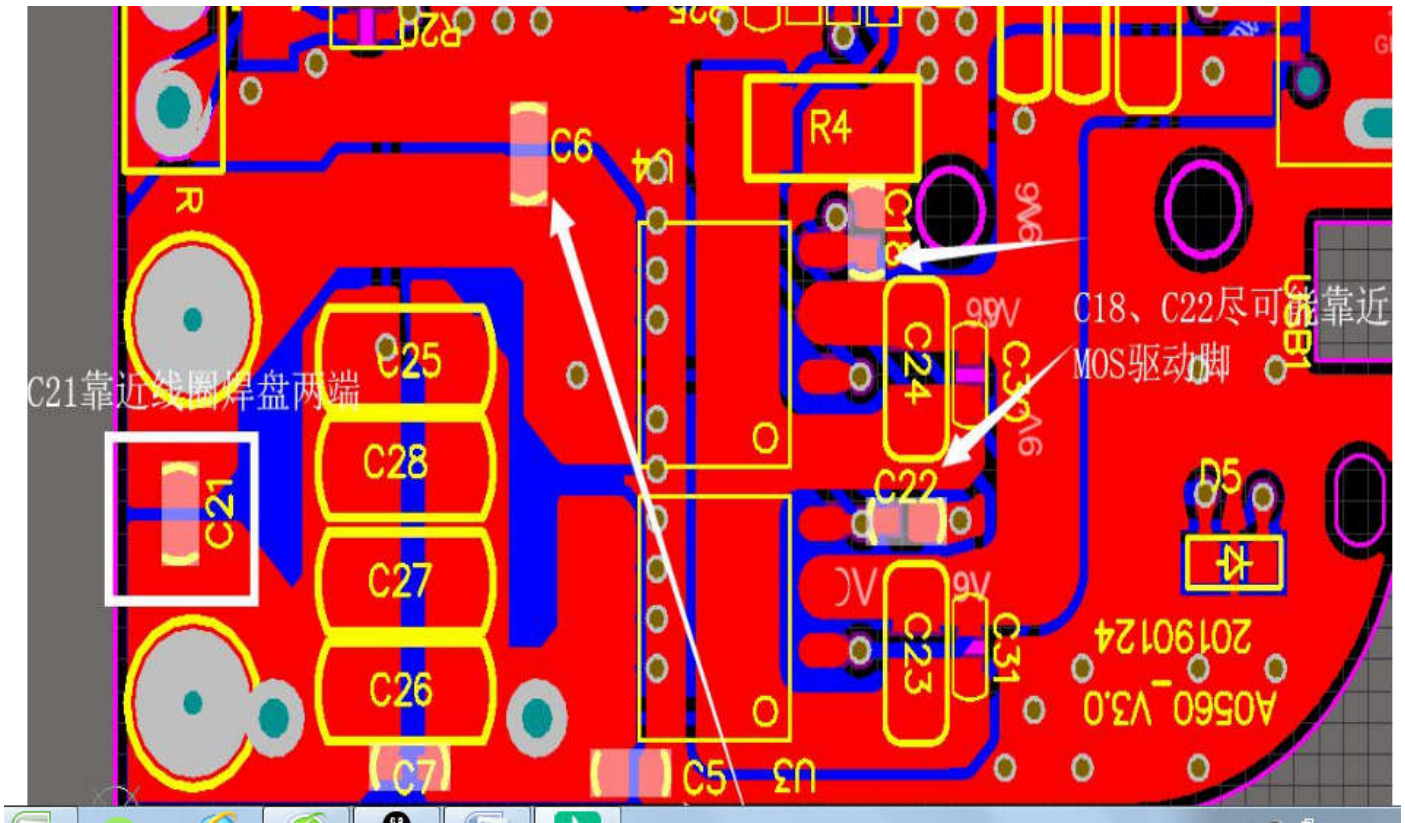
3、线圈和谐振电容敷铜面积尽量要大，保证路径环路面积尽可能短。



4、EMI 辐射元件位置

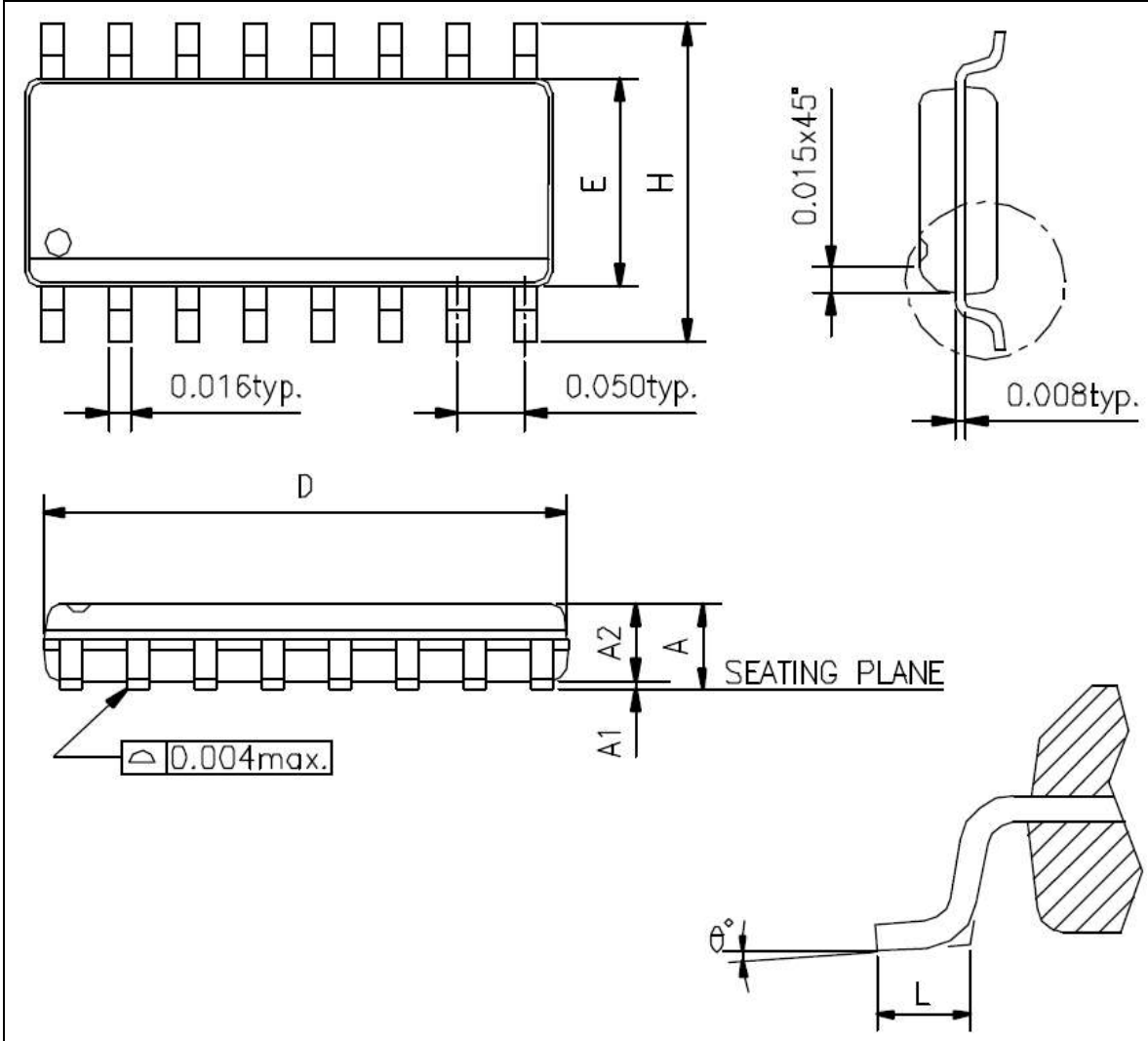
C18、C22 要保证靠近 MOS 驱动脚；C5、C6 放置 MOS 输出极旁；C21





封装尺寸:

**SOP16**



Symbols	Min.	Max.
A	0.053	0.069
A1	0.004	0.010
D	0.386	0.394
E	0.150	0.157
H	0.228	0.244
L	0.016	0.050
$\theta^\circ$	0	8

**CW 无线系列选型表**

品名	封装	充电功率	NTC	QI	简介
CW9400T	SOP16	5W	Y	符合 QI	单线圈 5W, 成本较低, 兼容性高, 外围精简
CW9400TS	SOP16	5W	Y	符合 QI	双线圈 5W, 成本较低, 兼容性高, 外围精简
CW9400U	SOP16	5W	Y	符合 QI	单线圈 5W, 成本较低, 兼容性高, 外围精简
CW9400Y	SOP14	5W	Y	符合 QI	单线圈 5W, 成本较低, 兼容性高, 外围精简
CW9800T	SOP16	5W/7.5W/10W	Y	符合 QI	单线圈 5W/7.5W/10W, 兼容性高, 内置驱动
CW9800TS	SOP16	5W/7.5W/10W	Y	符合 QI	双线圈 5W/7.5W/10W, 兼容性高, 内置驱动
CW9807T	SOP16	5W/7.5W/10W/15W	Y	符合 QI	单线圈 5W/7.5W/10W, 兼容性高, 内置驱动
CW9807TS	SOP16	5W/7.5W/10W/15W	Y	符合 QI	双线圈 5W/7.5W/10W/15W, 兼容性高, 内置驱动
CW9B04	SOP16	5W	N	符合 QI	苹果手表无线充
CW9C01	QFN20	15W	Y	符合 QI	单线圈 5W/7.5W/10W/15W, 兼容性高, 内置驱动, 支持 PD 输入
CW9C03	QFN24	15W	Y	符合 QI	单线圈 5W/7.5W/10W/15W, 兼容性高, 内置驱动
CW9C07	QFN20	15W	Y	符合 QI	单线圈 5W/7.5W/10W/15W, 兼容性高, 内置驱动
SW9A06	QFN24	5W/7.5W/10W/15W	Y	过 QI 认证	单线圈 5W/7.5W/10W/15W, 效率高, 兼容性高
SY9D01	QFN24	15W+15W	Y	符合 QI	一芯双充, 15W 单线圈+15W 单线圈
SY9D02	QFN24	15W+15W	Y	符合 QI	一芯双充, 15W 双线圈+15W 单线圈
SY9D03	QFN24	15W+5W	Y	符合 QI	一芯双充, 15W 双线圈+5W 单线圈
SY9D04	QFN24	15W+5W	Y	符合 QI	一芯双充, 15W 单线圈+5W 单线圈
SY9D05	QFN24	10W+10W	Y	符合 QI	一芯双充, 10W 单线圈+10W 单线圈
SY9D06	QFN24	5W+5W	Y	符合 QI	一芯双充, 5W 单线圈+5W 单线圈
CW9400Z	SOP16	5W	Y	符合 QI	单线圈 5W, 成本较低, 兼容性高, 外围精简
CW9800A	SOP16	5W/7.5W/10W	Y	符合 QI	单线圈 5W/7.5W/10W, 兼容性高, 内置驱动
CW9400ZS	SOP16	5W	Y	符合 QI	双线圈 5W, 效率高, 兼容性高
CW9800AS	SOP16	5W/7.5W/10W	Y	符合 QI	双线圈 5W/7.5W/10W, 效率高, 兼容性高
CW9A00	SSOP24	5W	Y	过 QI 认证	单线圈 5W, 效率高, 兼容性高
CW9A02	QFN24	5W/7.5W/10W	Y	过 QI 认证	单线圈 5W/7.5W/10W, 效率高, 兼容性高
CW9A03	QFN24	5W/7.5W/10W/15W	Y	过 QI 认证	单线圈 5W/7.5W/10W, 效率高, 兼容性高
CW9400R	SOT23-6	5W	N	符合 QI	无接收 5W, 适用于背贴移动电源接收
CW9401R	SOT23-6	5W	N	符合 QI	无接收 5W, 外围精简, 适用 TWS 等无线接收类产品

## 责任及版权申明

深圳市创智辉电子科技有限公司有权对所提供的产品和服务进行更正、修改、增强、改进或其它更改，客户在下订单前应获取最新的相关信息，并验证这些信息是否完整且是最新的。所有产品的销售都遵循在订单确认时所提供的销售条款与条件。

深圳创智辉电子科技有限公司对应用帮助或客户产品设计不承担任何义务。客户应对其使用创智辉的产品和应用自行负责。为尽量减小与客户产品和应用相关的风险，客户应提供充分的设计与操作安全验证。

对于创智辉的产品手册或数据表，仅在没有对内容进行任何篡改且带有相关授权、条件、限制和声明的情况下才允许进行复制。创智辉对此类篡改过的文件不承担任何责任或义务。复制第三方的信息可能需要服从额外的限制条件。

创智辉会不定期更新本文档内容，产品实际参数可能因型号或者其他事项不同有所差异，本文档不作为任何明示或暗示的担保或授权。