

集成双口 Type-C PD3.0(PPS)等快充协议的输出 SOC IC

1 特性

- 同步开关降压转换器
 - ◇ 内置功率 MOS
 - ◇ 输入工作电压范围：8.2V 到 32V
 - ◇ 输出电压范围：3V 到 12V，根据快充协议自动调整
 - ◇ 输出电压有线补功能，50mV/A
 - ◇ PD 输出具有 CV/CC 特性（输出电流小于设定值，输出 CV 模式；输出电流大于设定值，输出 CC 模式）
 - ◇ VIN=12V，VOUT=5V/3A，板端转换效率为 93.8%
- 双口快充输出
 - ◇ 支持双 USB Type-C 输出
 - ◇ 支持 USB Type-C 和 USB A 输出
 - ◇ 支持双 USB A 输出
 - ◇ 任意一个输出口都支持快充
 - ◇ 双口自动插拔检测功能
- 支持 Type-C 输出接口和 USB PD 协议
 - ◇ 支持 5V、9V、12V 电压输出
 - ◇ 支持 PD2.0/PD3.0(PPS)输出协议
 - ◇ PPS 支持 3.3V~11V，20mV/step 电压输出
- 快充规格
 - ◇ 支持 2 个 Type-C PD 口输出
 - ◇ 支持 2 个 BC1.2、Apple 协议
 - ◇ 支持 2 个高通 QC2.0 和 QC3.0
 - ◇ 支持 2 个华为快充协议 FCP
 - ◇ 支持 2 个华为快充协议 SCP
 - ◇ 支持 2 个华为快充协议高压 SCP
 - ◇ 支持 2 个三星快充协议 AFC
 - ◇ 支持 2 个展讯快充协议 SFCP
- 多重保护、高可靠性
 - ◇ 输入过压、输入欠压、输出短路、输出过流保护和过温保护
 - ◇ DP/DM/CC 过压保护
 - ◇ CC PIN 耐压 30V
 - ◇ ESD 4KV，直流耐压 40V

2 应用

- 车载充电器
- 快充适配器
- 智能排插

标准型号：

IP6566AC-20W12V-NP
IP6566AA
IP6566CC

3 简介

IP6566 是一款集成同步开关的降压转换器、支持多种输出快充协议、支持 Type-C 输出和 USB PD2.0/PD3.0(PPS)协议的双口输出 SOC IC，为车载充电器、快充适配器、智能排插提供完整的解决方案。

IP6566 支持双 USB Type-C，USB Type-C 和 USB A，或者双 USB A 输出，集成双口自动插拔检测功能，单独使用任意一口都可支持快充输出，当双口同时使用时，双口都输出 5V，总功率 5W/3.4A。

IP6566 内置功率 MOS，输入电压范围是 8.2V 到 32V，输出电压范围是 3V 到 12V，最大能提供 20W 的输出功率，能够根据识别到的快充协议自动调整输出电压和电流。IP6566 输出 5V/3A，板端转换效率高至 93.8%。

IP6566 的 PD 输出具有 CV/CC 特性，当输出电流小于设定值，输出 CV 模式，输出电压恒定；当输出电流大于设定值，输出 CC 模式，输出电压降低。

IP6566 的输出电压带有线补功能，输出电流增大后会相应提高输出电压，用以补偿连接线阻抗引起的电压下降。

IP6566 具有软启动功能，可以防止启动时的冲击电流影响输入电源的稳定。

IP6566 有多种保护功能，具有输入过压、欠压保护，输出过流、过压、欠压、短路保护等功能。

IP6566 采用 4*4mm QFN28 封装。

4 IP6566 型号说明

IP6566-CC	VOUT1	USB Type-C	PDO	5V/3A	9V/2.22A	3.3V-11V/2A
			QC ⁽¹⁾	5V/3A	9V/2A	12V/1.5A
	VOUT2	USB Type-C	PDO	5V/3A	9V/2.22A	3.3V-11V/2A
			QC ⁽¹⁾	5V/3A	9V/2A	12V/1.5A
IP6566-AC-20W 12V-NP	VOUT1	USB A	QC ⁽¹⁾	5V/3A	9V/2A	12V/1.5A
			PDO	5V/3A	9V/2.22A	3.3V-11V/2A
	VOUT2	USB Type-C	PDO	5V/3A	9V/2.22A	3.3V-11V/2A
			QC ⁽¹⁾	5V/3A	9V/2A	12V/1.5A
IP6566-AA	VOUT1	USBA	QC ⁽¹⁾	5V/3A	9V/2A	12V/1.5A
			PDO	5V/3A	9V/2.22A	3.3V-11V/2A
	VOUT2	USBA	QC ⁽¹⁾	5V/3A	9V/2A	12V/1.5A
			PDO	5V/3A	9V/2.22A	3.3V-11V/2A

说明:

- (1) 表中 QC 指的是高压快充的输出功率。
- (2) 表中 USB Type-C 口的 PDO 支持定制。
- (3) IP6566_AC 的 VOUT1 接 USB A 座子, VOUT2 接 USB Type-C 座子。
- (4) IP6566 支持 SCP 和高压 SCP 快充协议。
- (5) IP6566_AC 和 IP6566_CC 的 C 口输出 PD 协议时, OCP 参考 PDO; C 口输出非 PD 协议时, OCP 是 18W: 5V/3A, 9V/2A, 12V/1.5A。

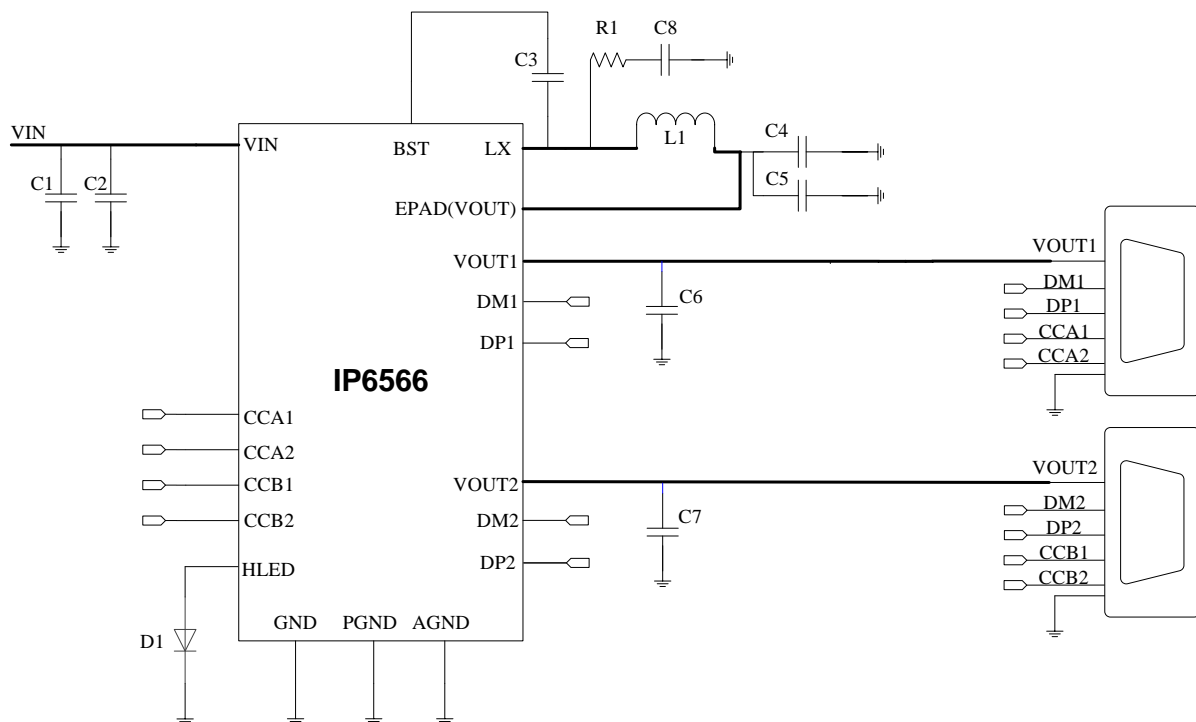


图 1 IP6566_CC 双 USB Type-C 口快充输出简化应用原理图

5 引脚定义

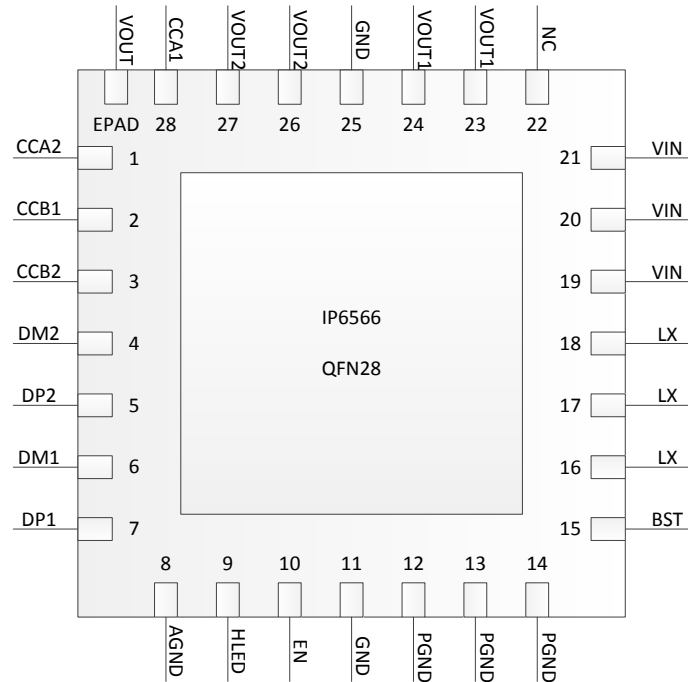


图 2 IP6566 引脚图

PIN 列表

引脚		描述
序号	名称	
1	CCA2	A 组检测引脚 CC2
2	CCB1	B 组检测引脚 CC1
3	CCB2	B 组检测引脚 CC2
4	DM2	VOUT2 快充识别信号 DM
5	DP2	VOUT2 快充识别信号 DP
6	DM1	VOUT1 快充识别信号 DM
7	DP1	VOUT1 快充识别信号 DP
8	AGND	模拟地
9	HLED	快充模式状态指示；不需要 HLED 功能时，悬空处理
10	EN	IP6566 使能引脚，高有效；不使用 EN 功能时，悬空处理
11/25	GND	地引脚
12/13/14	PGND	功率地
15	BST	自举电容连接点
16/17/18	LX	DCDC 开关节点，连接电感
19/20/21	VIN	输入 PIN
22	NC	NC 引脚，浮空
23/24	VOUT1	VOUT1 输出引脚
26/27	VOUT2	VOUT2 输出引脚
28	CCA1	A 组检测引脚 CC1
EPAD	VOUT	VOUT 功率和采样引脚

6 极限参数

参数	符号	值	单位
输入电压范围	V_{IN}	-0.3 ~ 40	V
LX 电压范围	V_{LX}	-0.3 ~ $V_{IN}+0.3$	V
DP/DM 电压范围	$V_{DP1/DM1/DP2/DM2}$	-0.3 ~ 6	V
CC 电压范围	$V_{CCA1/CCA2/CCB1/CCB2}$	-0.3 ~ 30	V
结温范围	T_J	-40 ~ 150	°C
存储温度范围	T_{stg}	-60 ~ 150	°C
热阻（结温到环境）	θ_{JA}	40	°C/W
人体模型（HBM）	ESD	4	KV

*高于绝对最大额定值部分所列数值的应力有可能对器件造成永久性的损害，在任何绝对最大额定值条件下暴露的时间过长都有可能影响器件的可靠性和使用寿命

7 推荐工作条件

参数	符号	最小值	典型值	最大值	单位
输入电压	V_{IN}	8.2	12/24	32	V

*超出这些工作条件，器件工作特性不能保证。

8 电气特性

除特别说明，TA=25°C，L=22uH，C_{OUT}=100uF 固态电容(About 40mΩ ESR)，VIN=12V，VOUT=5V

参数	符号	测试条件	最小值	典型值	最大值	单位
输入系统						
输入电压	V _{IN}		8.2	12	32	V
输入欠压阈值	V _{IN-UV}	上升电压	8.1	8.2	8.3	V
		下降电压	7.8	7.9	8	V
输入过压阈值	V _{IN-OV}	上升电压	32.7	32.8	33	V
		下降电压	32.3	32.5	32.6	V
输入静态电流	I _Q	VIN=24V, VOUT=5V/0A	--	4	--	mA
功率开关系统						
上管导通电阻	R _{DS(ON)}		--	30	--	mΩ
下管导通电阻	R _{DS(ON)}		--	20	--	mΩ
开关频率	F _S		--	105	--	KHz
最大占空比	D _{MAX}	VIN=12V	--	97	--	%
输出系统						
输出电压	V _{OUT}		3	5	12	V
输出电压纹波	ΔV _{OUT}	VIN=12V, VOUT=5V/3A	50	60	70	mV
		VIN=12V, VOUT=9V/2A	65	70	80	mV
		VIN=24V, VOUT=12V/1.5A	80	90	100	mV
软启动时间	T _{SS}	VIN=12V, VOUT=5V	--	4	--	ms
输出线补电压	V _{COMP}	VIN=12V, VOUT=5V, IOUT=1A	--	50	--	mV
单口输出 CC 模式 最大电流	I _{OUT}	VIN=12V, VOUT≤4V	--	3	--	A
		VIN=12V, 4V<VOUT≤5V	--	3	--	A
		VIN=12V, 7V<VOUT≤9V	--	2	--	A
		VIN=24V, 9V<VOUT≤12V	--	1.5	--	A
输出打嗝重启电压	V _{OUT}	输出进入 CC 模式后，输出打嗝重启电压 (VOUT 设定电压大于等于 5V)	--	4.0	--	V
		输出进入 CC 模式后，输出打嗝重启电压	--	3.0	--	V

		(VOUT 设定电压小于 5V)				
空载输出电压	V _{out1}	VIN=12V, IP6566_AC 无设备连接 时	--	5	--	V
	V _{out2}		--	0	--	V
DPDM 过压保护电压	V _{OVP_DPDM}	VIN=12V, VOUT=5V	--	4.8	--	V
CC 过压保护电压	V _{OVP_CC}	VIN=12V, VOUT=5V	--	6.5	--	V
热关断温度	T _{OTP}	上升温度	--	150	--	°C
热关断温度迟滞	ΔT _{OTP}		--	35	--	°C

9 功能描述

内部电路框图

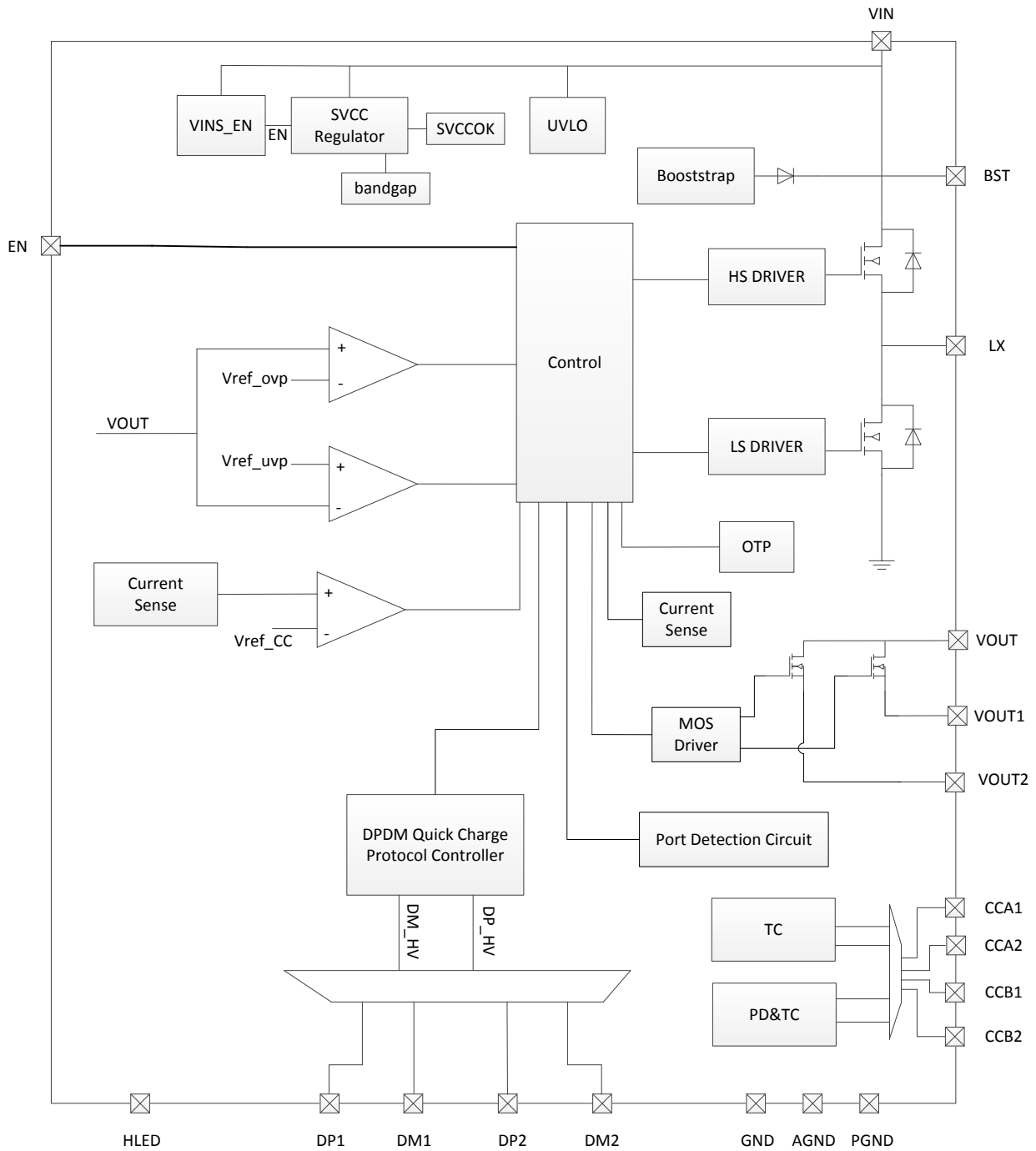


图 3 IP6566 内部电路框图

同步开关降压转换器

IP6566 集成一个同步开关降压转换器,输入电压范围是 8.2V~32V,输出电压范围是 3V~12V,双口最大输出电流 3.4A。

IP6566 内置有功率开关管,工作时的开关频率是 105KHz。

在 $V_{IN}=12V$, $V_{OUT}=5V/3A$ 时,板端转换效率为 93.8%; 在 $V_{IN}=24V$, $V_{OUT}=5V/3A$ 时,板端转换效率为 92.5%。

IP6566 根据识别到的快充协议,自动调整输出电压和电流。

IP6566 具有软启动功能,防止在启动时的冲击电流过大引起故障。

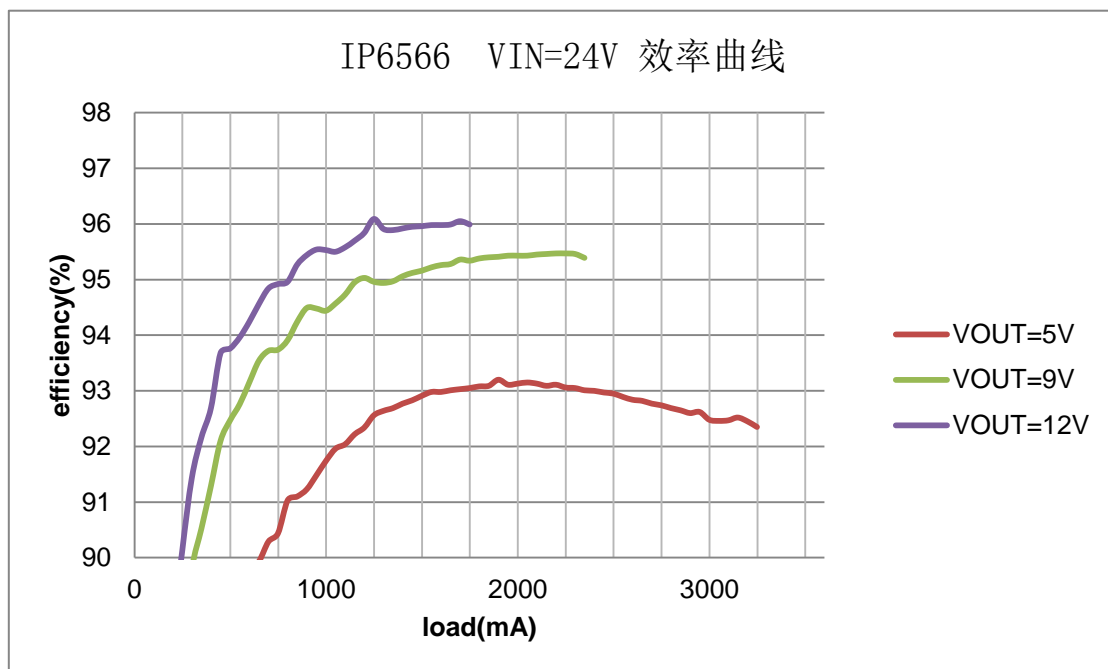


图 4 IP6566 VIN=24V 时 VOUT 效率曲线

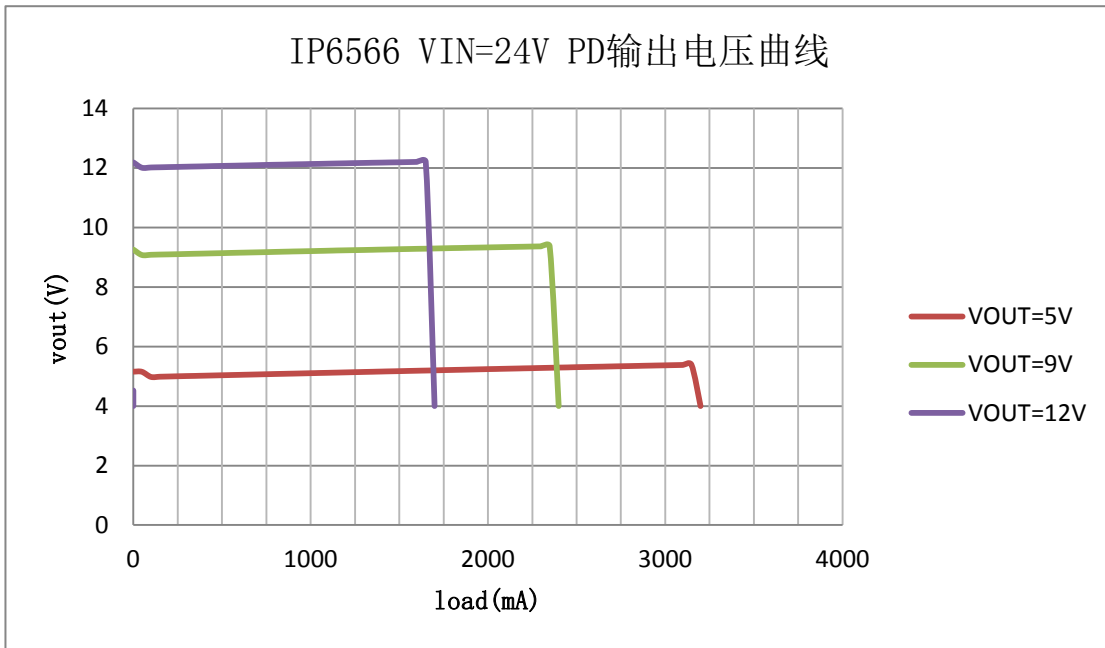


图 5 IP6566 VIN=24V 时，PD 快充输出的 Vout-lout 曲线

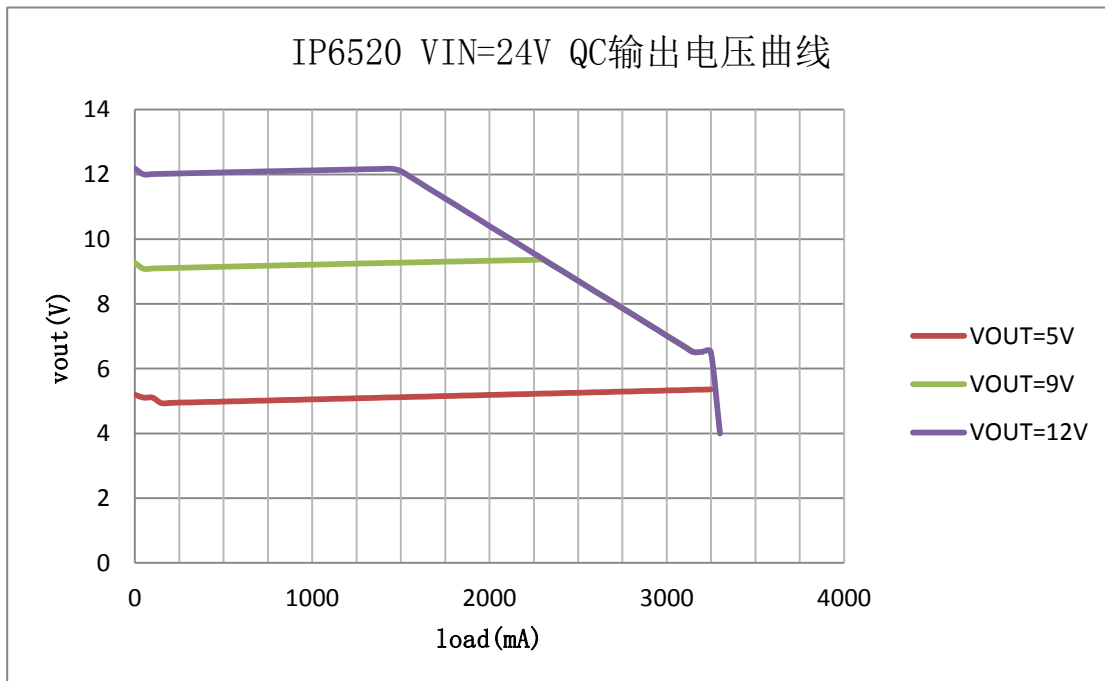


图 6 IP6566 VIN=24V 时 QC 快充输出的 Vout-lout 曲线

输出电压线补功能

IP6566的输出电压有线补功能：输出电流每增大1A，输出电压就会提高50mV。

输出 CC/CV 特性

IP6566 工作在 QC 高压协议下时，输出具有 CV/CP/CC 特性：当输出电流小于设定值，输出 CV 模式，输出电压恒定；当输出电流大于设定限流值时，进入 CP 模式，随着负载增加，输出电压下降；当电压下降到 6.5V 时，进入 CC 模式，负载继续增加，输出电压快速降低，直到触发输出电压欠压保护；

IP6566 工作在 PD 高压协议下时，输出具有 CV/CC 特性：当输出电流小于设定值，输出 CV 模式，输出电压恒定；当输出电流大于设定限流值时，进入 CC 模式，负载继续增加，输出电压快速降低，直到触发输出电压欠压保护；

当 VOUT 设定电压大于等于 5V 时，当负载增加，输出电压低于 4.0V，输出关断，间隔 2s 后打嗝重启；当 VOUT 设定电压小于 5V 时，当负载增加，输出电压低于 3.0V，输出关断，间隔 2s 后打嗝重启。

输出 CC 电流设定

IP6566 可以通过采样器件内部 VOUT 与 VOUT1 之间 MOS 电流或者 VOUT 与 VOUT2 之间 MOS 电流，来判断 VOUT1 或者 VOUT2 的负载是否达到设定的电流值。

EN 功能

IP6566 的 EN PIN 具有器件的使能功能，默认不开启 EN 功能，EN PIN 悬空处理；

IP6566 开启使能功能后，EN PIN 在器件内部有上拉，悬空或者电压高于 2V 时，器件开启；外部控制此 PIN 为低时，器件关闭。

IP6566 的 EN PIN 最高耐压 6V，不可以连接到更高的电压，防止其被高压击穿损坏。

HLED 功能

IP6566 的 HLED PIN 外部接发光二极管即可使用，默认的显示模式：在 5V 输出时，显示呼吸灯；在 QC 等高压快充请求电压非 5.0V 时显示常亮；低压快充下，会常亮。

IP6566 的 HLED 在非快充和快充状态的显示模式，支持定制。

当不需要 IP6566 的 HLED 功能时，HLED PIN 悬空处理。

保护功能

IP6566 会检测 VIN 电压，如果 VIN 电压低于 7.9V，IP6566 进入 standby，关断输出。

IP6566 具有输入过压保护功能：当 VIN 上升超过 32.8V，IP6566 检测到输入过压，关断输出；当 VIN 再次下降到 32.5V，IP6566 才认为输入正常，打开输出。

IP6566 具有输出欠压保护功能：VOUT 设定电压大于等于 5V 时，当 VOUT 输出降低到 4.0V，

IP6566 检测到输出欠压，关闭输出，过 2s 后打嗝重启；VOUT 设定电压低于 5V 时，当 VOUT 输出降低到 3.0V，关闭输出，过 2s 后打嗝重启。

IP6566 具有短路保护功能，启动 4ms 后，VOUT 电压如低于 3.0V，则 IP6566 认为输出有短路，关闭输出，过 2s 后打嗝重启。

IP6566 具有 DP/DM/CC 过压保护功能，当 DP1/DM1/DP2/DM2 大于 4.8V，或者 CCA1/CCA2/CCB1/CCB2 大于 6.5V，IP6566 检测到相关信号 pin 过压，会关闭输出，过 2s 后打嗝重启。

IP6566 具有过温保护功能：当 IP6566 检测到芯片温度达到 150℃，会关闭输出；当温度下降到 115℃，IP6566 才认为温度恢复正常，重新打开输出。

IP6566 在结温较高时，输出电压和电流自动调整，以保持结温恒定。

双口快充输出

IP6566 支持两个 USB 口输出，可使用双 USB Type-C 口、双 USB A 口或者 USB A 和 USB Type-C，双口输出时，单独使用其中任意一个 USB 口，都可以快充输出，双口同时使用时，双口都输出 5V。

IP6566_AC 和 IP6566_CC 的 PD 输出功率为 20W，5V/3A，9V/2.22A，PPS 为 3.3V-11V/2A。

IP6566_AA 单口输出功率 5V/3A，9V/2A，12V/1.5A。

当双口同时使用时，IP6566 单口输出最大 5V/3A，双口总功率 5V/3.4A，双路单独限流。

IP6566 集成双口自动插拔检测功能，可检测任意一口的手机插入和拔出状态，自动控制 USB 口的开启和关闭。

输出快充协议

IP6566 支持多种输出快充协议：

- ✧ 支持 PD2.0/PD3.0(PPS)输出协议；
- ✧ 支持 BC1.2 和苹果协议；
- ✧ 支持高通 QC2.0 和 QC3.0；
- ✧ 支持华为快充协议 FCP；
- ✧ 支持华为快充协议 SCP；
- ✧ 支持华为快充协议高压 SCP；
- ✧ 支持三星快充协议 AFC；
- ✧ 支持展讯快充协议 SFCP；

Type-C 接口和 USB PD 协议

IP6566_CC 支持双路 Type-C 输出和 USB PD2.0/PD3.0(PPS)协议，USB PD 协议对外输出 20W；广播包：5V/3A、9V/2.22A，PPS 3.3V-11V/2A。

IP6566_AC 支持单路 Type-C 输出和 USB PD2.0/PD3.0(PPS)协议，USB PD 协议对外输出 20W；广

播包：5V/3A、9V/2.22A，PPS 3.3V-11V/2A。。

IP6566_AA 不支持 Type-C 输出和 USB PD2.0/PD3.0(PPS)协议。

IP6566 的 Type-C 可以通过 DP/DM 和 CC1/CC2 自动识别接入设备支持的快充协议，自动调整输出电压和电流。

10 典型应用原理图

IP6566 外围只需要电感、电容、电阻即可实现具有完整功能的双口输出车充方案

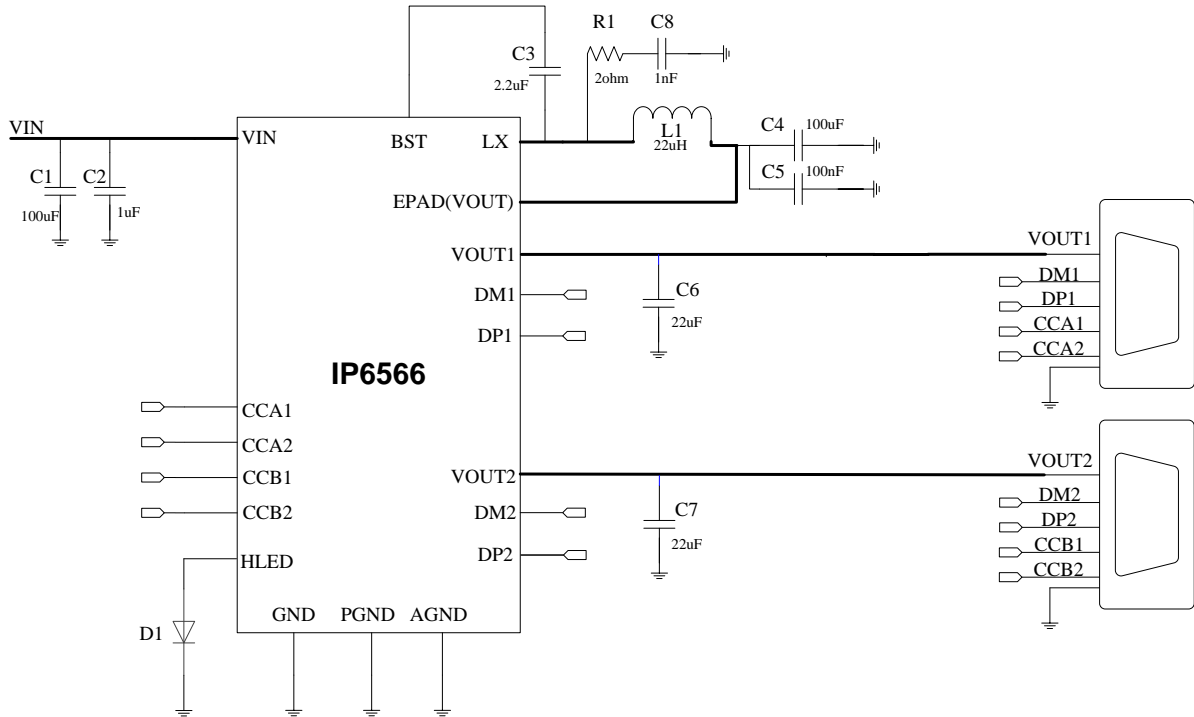


图 7 IP6566_CC 双 USB Type-C 口快充输出应用原理图

Layout 说明:

1. CCA1/CCA2/DP1/DM1 和 VOUT1 一起连接到 USB1;
2. CCB1/CCB2/DP2/DM2 和 VOUT2 一起连接到 USB2;
3. C2 靠近器件的 VIN PIN 脚放置;
4. C5 靠近器件的 EPAD(VOUT)放置;
5. R1 和 C8 组成的 RC 电路靠近 LX PIN 放置, RC 电路和 IC 的 LX 和 PGND 组成的环路在 PCB 上面积要最小;
6. C6 和 C7 靠近器件的 PIN 放置;
7. 不需要快充指示的方案, HLED PIN 悬空。

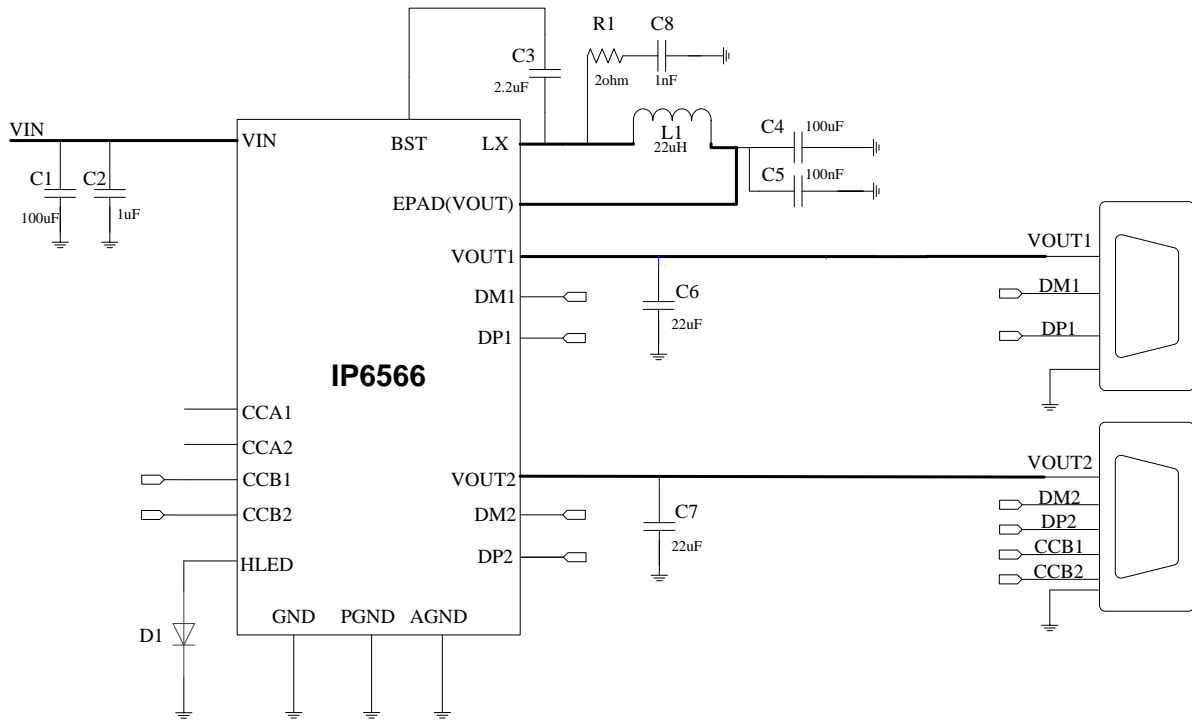


图 8 IP6566_AC USB A 和 USB Type-C 双口快充输出应用原理图

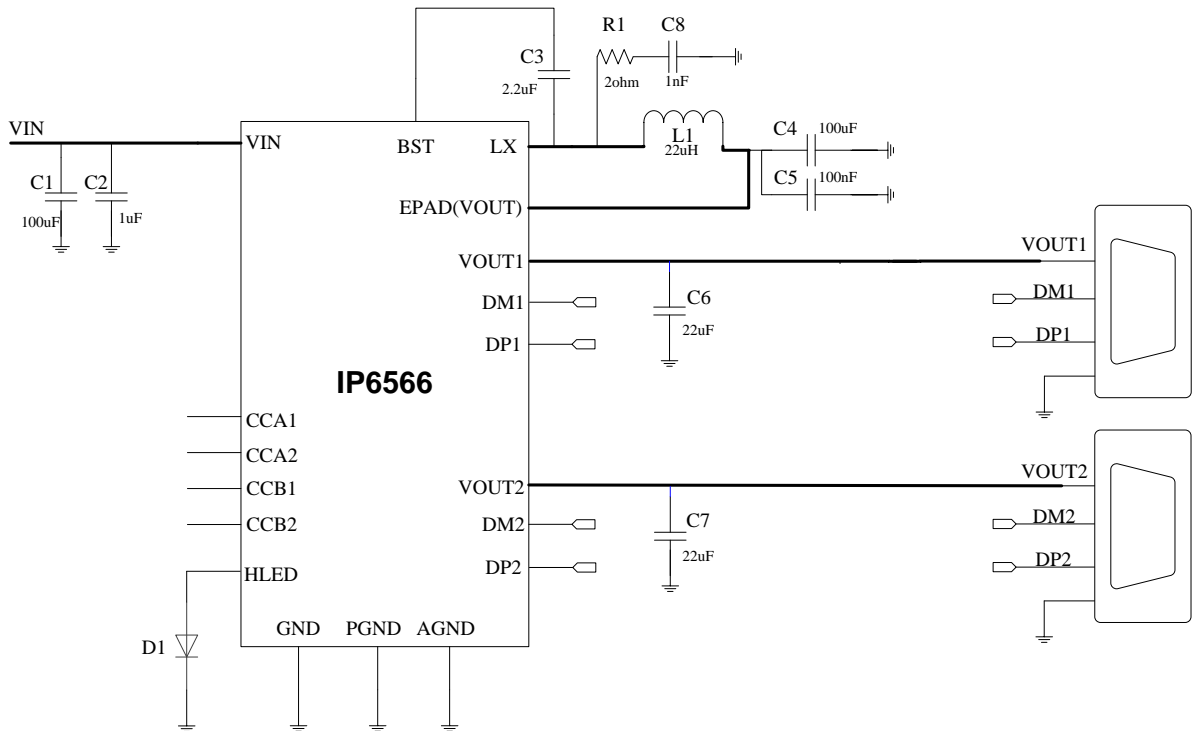


图 9 IP6566_AA 双 USB A 口快充输出应用原理图

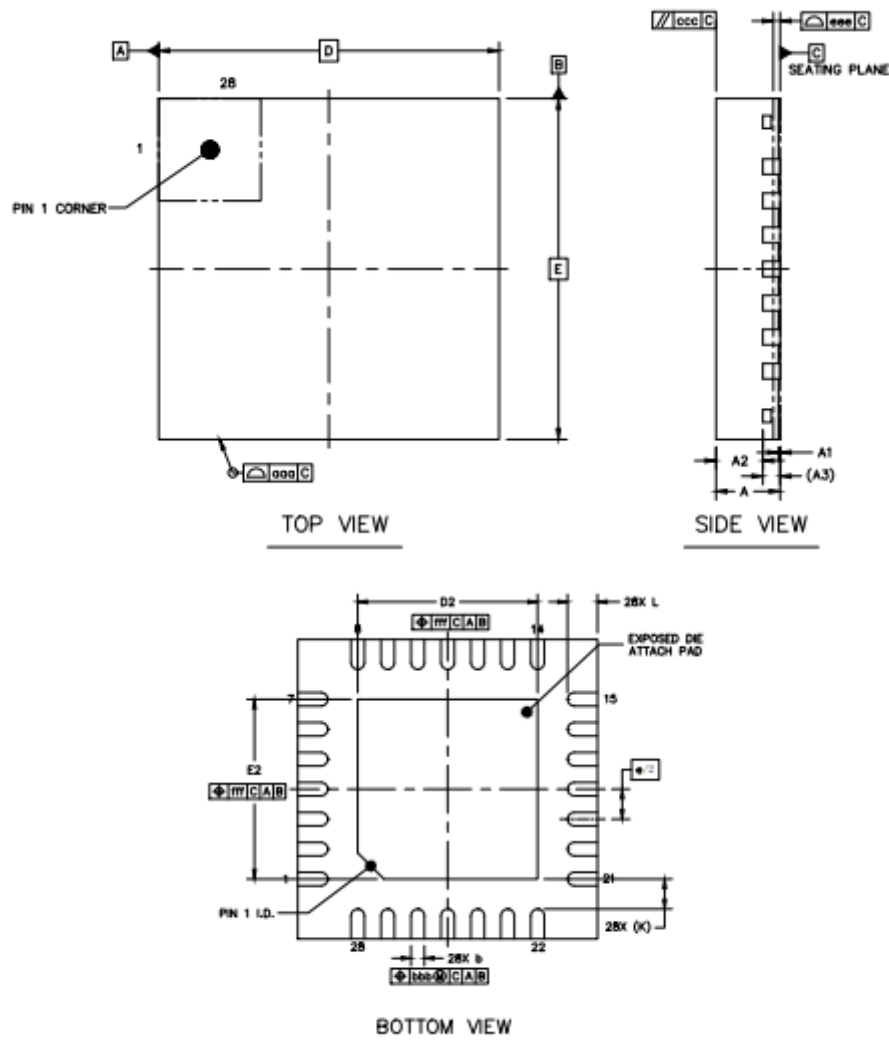
11 BOM 表

序号	元件名称	型号&规格	单位	用量	位置	备注
1	IC	IP6566	PCS	1		
2	功率电感	22uH+/-20%, 电流 5A DCR<12mohm	PCS	1	L1	
3	贴片电容	0603 0.1uF 10%	PCS	1	C5	耐压值大于 25V
4	贴片电容	0603 2.2uF 10%	PCS	1	C3	耐压值大于 10V
5	贴片电容	0805 22uF 10%	PCS	2	C6、C7	耐压值大于 16V
6	贴片 LED	0603	PCS	1	D1	
7	电解电容	100uF/35V	PCS	1	C1	耐压值大于 35V
8	电解电容	220uF/16V	PCS	1	C4	耐压值大于 16V
9	贴片电容	0603 1uF 10%	PCS	1	C2	耐压值大于 35V
10	贴片电阻	0603 2R 5%	PCS	1	R1	
11	贴片电容	0603 1nF、50V 10%	PCS	1	C8	

12 IP 系列车充 IC 型号选择表

IC 型号	放电 电流	双 路	支持的协议										封装		
			DCP	QC2.0	QC3.0	FCP	SCP	AFC	MTK PE	SFCP	PD2.0	PD3.0 (PPS)	规格	兼 容	
IP6523S_N	3.4A	-	√	-	-	-	-	-	-	-	-	-	-	ESOP8	PIN2PIN
IP6536	2.4A	√	√	-	-	-	-	-	-	-	-	-	-	ESOP8	
IP6525T	18W	-	√	√	√	√	-	√	-	-	-	-	ESOP8	PIN2PIN	
IP6525S	18W	-	√	√	√	√	√	√	√	√	-	-	ESOP8		
IP6510	18W	-	√	√	√	√	-	√	-	-	√	-	ESOP8	PIN2PIN	
IP6520	18W	-	√	√	√	√	√	√	√	-	√	-	ESOP8		
IP6520_PPS	18W	-	√	√	√	√	√	√	√	-	√	√	ESOP8		
IP6537_C	18W	-	√	√	√	√	√	√	√	√	√	√	QFN24	PIN2PIN	
IP6537_C_30W20V	30W	-	√	√	√	√	√	√	√	√	√	√	QFN24		
IP6515	4.8A	√	√	-	-	-	-	-	-	-	-	-	QFN32		
IP6538_CC	27W	√	√	√	√	√	-	√	√	-	√	√	QFN32	PIN2PIN	
IP6538_AC	27W	√	√	√	√	√	√	√	√	-	√	√	QFN32		
IP6538_AA	24W	√	√	√	√	√	√	√	√	-	-	-	QFN32		
IP6527S_A	24W	-	√	√	√	√	√	√	√	-	-	-	QFN32	PIN2PIN	
IP6527S_C	27W	-	√	√	√	√	-	√	√	-	√	√	QFN32		
IP6527S_C_18WPD	18W	-	√	√	√	√	-	√	√	-	√	√	QFN32		
IP6566_CC	20W	√	√	√	√	√	-	√	-	√	√	√	QFN28	PIN2PIN	
IP6566_AC	20W	√	√	√	√	√	√	√	-	√	√	√	QFN28		
IP6566_AA	18W	√	√	√	√	√	√	√	-	√	-	-	QFN28		

13 封装信息



		SYMBOL	MIN	NOM	MAX
TOTAL THICKNESS		A	0.7	0.75	0.8
STAND OFF		A1	0	0.02	0.05
MOLD THICKNESS		A2	---	0.55	---
L/F THICKNESS		A3	0.203 REF		
LEAD WIDTH		b	0.15	0.20	0.25
BODY SIZE	X	D	4 BSC		
	Y	E	4 BSC		
LEAD PITCH		e	0.4 BSC		
EP SIZE	X	D2	2.3	2.4	2.5
	Y	E2	2.3	2.4	2.5
LEAD LENGTH		L	0.3	0.4	0.5
LEAD TIP TO EXPOSED PAD EDGE		K	0.4 REF		
PACKAGE EDGE TOLERANCE		aaa	0.1		
MOLD FLATNESS		ccc	0.1		
COPLANARITY		eee	0.08		
LEAD OFFSET		bbb	0.07		
EXPOSED PAD OFFSET		fff	0.1		

责任及版权申明

英集芯科技有限公司有权根据所提供的产品和服务进行更正、修改、增强、改进或其它更改，客户在下订单前应获取最新的相关信息，并验证这些信息是否完整且是最新的。所有产品的销售都遵循在订单确认时所提供的销售条款与条件。

英集芯科技有限公司对应用帮助或客户产品设计不承担任何义务。客户应对其使用英集芯的产品和应用自行负责。为尽量减小与客户产品和应用相关的风险，客户应提供充分的设计与操作安全验证。

客户认可并同意，尽管任何应用相关信息或支持仍可能由英集芯提供，但他们将独力负责满足与其产品及在其应用中使用英集芯产品 相关的所有法律、法规和安全相关要求。客户声明并同意，他们具备制定与实施安全措施所需的全部专业技术和知识，可预见故障的危险后果、监测故障及其后果、降低有可能造成人身伤害的故障的发生机率并采取适当的补救措施。客户将全额赔偿因在此类关键应用中使用任何英集芯产品而对英集芯及其代理造成的任何损失。

对于英集芯的产品手册或数据表，仅在没有对内容进行任何篡改且带有相关授权、条件、限制和声明的情况下才允许进行复制。英集芯对此类篡改过的文件不承担任何责任或义务。复制第三方的信息可能需要服从额外的限制条件。

英集芯会不定期更新本文档内容，产品实际参数可能因型号或者其他事项不同有所差异，本文档不作为任何明示或暗示的担保或授权

在转售英集芯产品时，如果对该产品参数的陈述与英集芯标明的参数相比存在差异或虚假成分，则会失去相关英集芯产品的所有明示或暗示授权，且这是不正当的、欺诈性商业行为。英集芯对任何此类虚假陈述均不承担任何责任或义务。