

1. 概述

CHA254S92是一颗低功耗、高灵敏度S极单极性的霍尔开关传感装置。

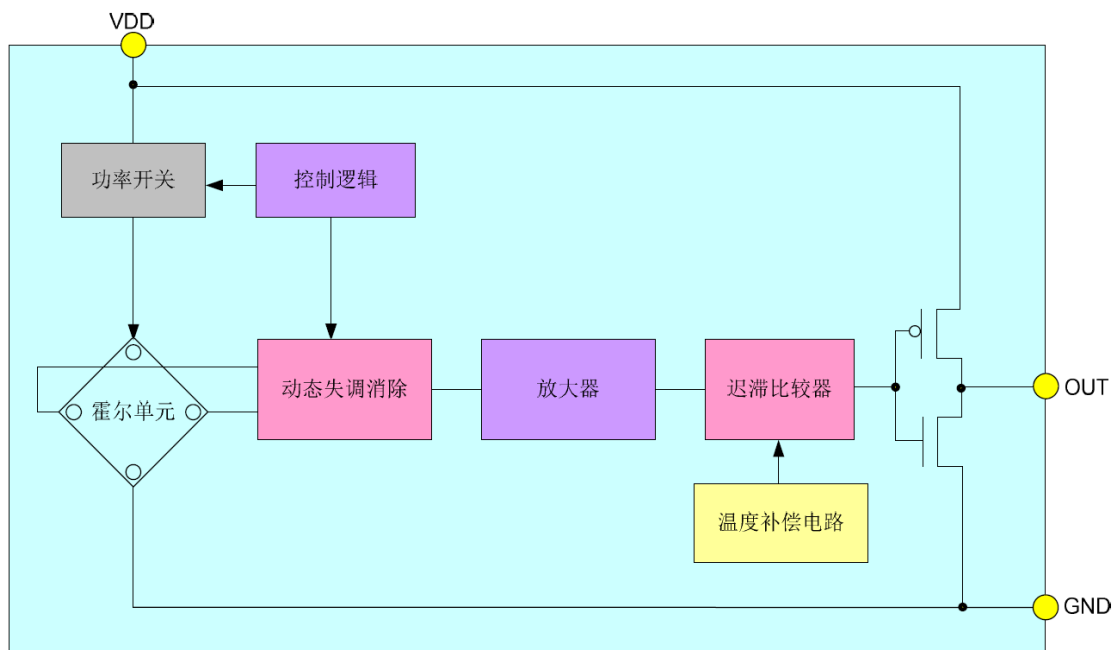
CHA254S92内部电路包含了霍尔薄片、电压稳压模块、信号放大处理模块、动态失调消除模块、锁存模块以及CMOS输出级。由于CHA254S92使用先进的Bi-CMOS工艺，整体优化了的线路结构，使得产品获得极低的输入误差反馈。产品采用了动态失调消除技术，该技术能够消除由封装应力，热应力，以及温度梯度所造成的失调电压，提高器件的一致性。同时该产品采用及其小型化的封装工艺，使得产品更具极高的性能和市场优势。

CHA254S92使用插件TO-92S封装，工作温度范围为-20~85°C。

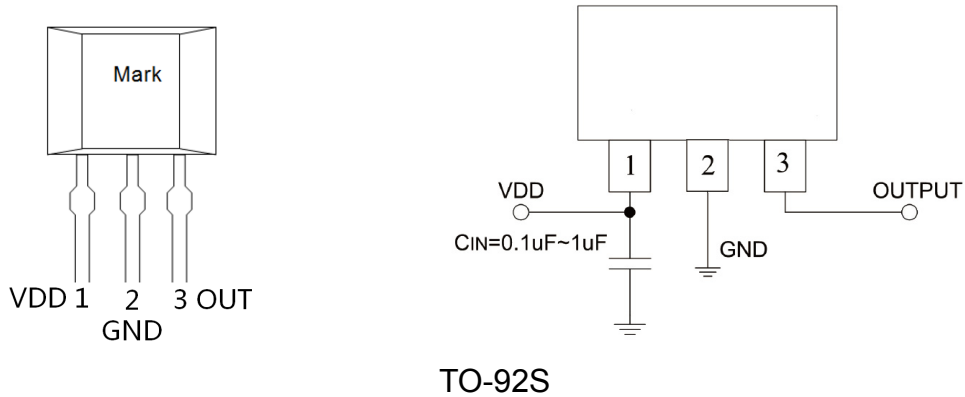
2. 特点

1. 工作范围宽，2~5V
2. 低功耗
3. 反应速度快，工作频率为 20Hz
4. 单极性
5. 良好的温度稳定性
6. ESD (HBM) 4000V
7. 插件小尺寸封装
8. 可应用于无刷电机、仪器仪表、PDA、笔记本电脑

3. 功能方框图



4. 封装、脚位元及典型应用电路



5. 绝对最大额定值

参数	符号	数值	单位
电源电压	V_{DD}	-0.3~6	V
磁场强度	B	无限制	Gauss
工作环境温度	T_A	-40~150	°C
存储环境温度	T_s	-50~160	°C
ESD(HBM)		4000	V

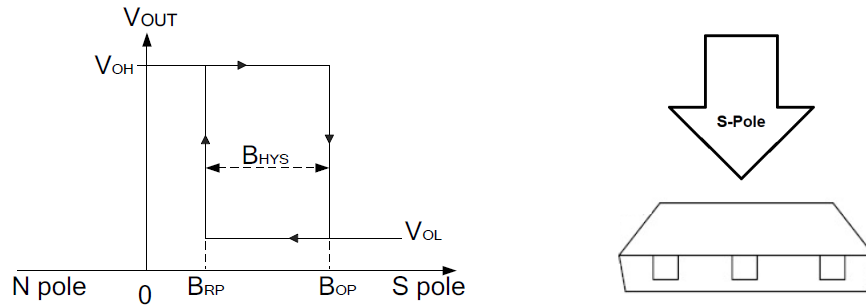
6. 电气特性 (没有特殊说明, 仅指 $T_a=25^{\circ}\text{C}$, $V_{dd}=3.0\text{V}$)

参数	符号	测试环境	最小值	典型值	最大值	单位
电源电压	V_{DD}		2.0	-	5.5	V
输出高电平	V_{OH}	$I_{OUT}=0.5\text{mA}$	$V_{DD}-0.2$	-	-	V
输出低电平	V_{OL}	$I_{OUT}=0.5\text{mA}$	-	-	0.2	V
平均静态电流	$I_{DD(\text{average})}$	VOUT引脚悬空	-	2.4	-	μA
开启状态电流	$I_{DD(\text{EN})}$		-	1.0	2	mA
关断状态电流	$I_{DD(\text{dis})}$		-	1.4	-	μA
输出拉电流	$I_{OUT(\text{SOURCE})}$		-	-	0.5	mA
输出灌电流	$I_{OUT(\text{SINK})}$		-	-	0.5	mA
启动时间	T_{awake}		-	24	100	μs
扫描周期	T_{period}		-	50	-	ms

磁参数

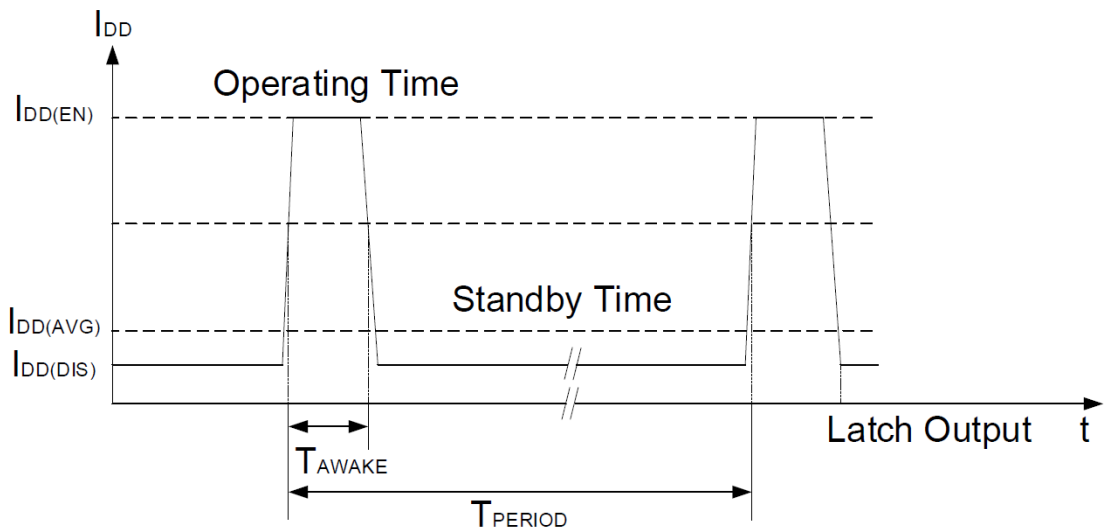
参数	符号	测试环境	最小值	典型值	最大值	单位
工作点	B_{OP}	25 °C	20	30	50	高斯 (Gauss)
放点	B_{RP}	25 °C	6	21	-	高斯 (Gauss)
迟滞	B_{HYS}	25 °C	-	9	-	高斯 (Gauss)

开关输出 vs. 磁场极性

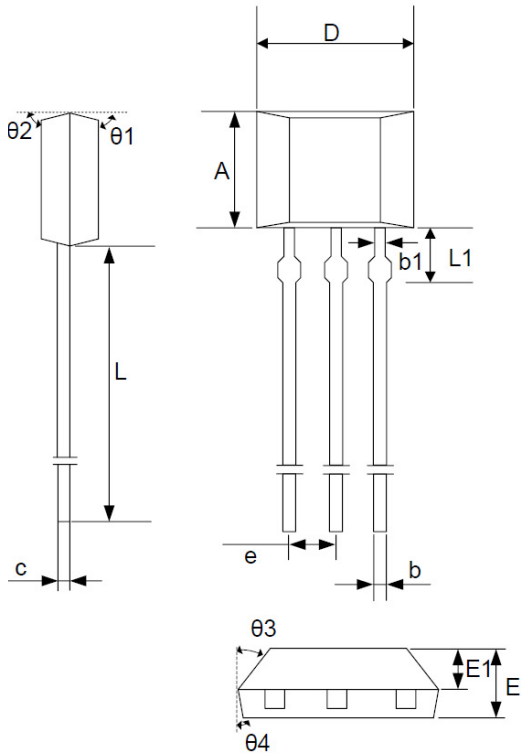


注意: 磁场加在芯片的丝印面

工作时序图



7. 产品外形尺寸(T0-92S)



符号	毫米		
	最小值	典型值	最大值
A	2.90	3.00	3.10
b	0.35	0.39	0.56
b1	-	0.44	-
c	0.36	0.38	0.51
D	3.9	4.0	4.1
e	1.27BSC		
E	1.42	1.52	1.62
E1	-	0.75	-
L	13.5	14.5	15.5
L1	-	1.6	-
θ1	-	6°	-
θ2	-	3°	-
θ3	-	45°	-
θ4	-	3°	-

Hall 感应点位置

