

BAXIT 巴谢特隔膜液泵

隔膜泵是一种新型的输送机械设备，且在本质上也是属于容积泵，并有着工作精细、体积小易移动、防爆不会产生电火花等多种优点，可以用来输送各种腐蚀性液体，带颗粒的液体，高粘度、易挥发、易燃、剧毒的液体。同时，该泵还有着四种材质，分别是：塑料、铝合金、铸铁、不锈钢。

德国BAXIT巴谢特简介



BAXIT巴谢特品牌源于德国，BAXIT巴谢特采用德国巴谢特电气集团先进技术，精心制作，完美设计，开发出全新一代巴谢特系列产品。31年以来巴谢特系列产品在全球五十多个国家共创下了上千万台的销量;甚至有不少产品，一直被消费者使用至今。源于德国的品质，使得巴谢特系列产品的信赖感深入人心

特点: 微观设计和性能最大化，致使产品可以内置中小型设备，电机停止无回流。内置驱动，4线马达，兼容模拟调速和 PWM 调速

性能: 采用聚用途四氟乙烯、FPM、FFPM 或其他材料组合, 适用于中性和腐蚀性液体。

用途: 实验室采样、分析、检测仪器; 医疗设备; 泳池设备; 水质分析; 陶瓷机、UV 机, 喷码印刷设备等。

气液两用泵

高性能隔膜泵 稳定可控

层层把关, 确保质量, 只为您收到满意的产品!



量大从优
SPECIAL OFFER



工厂直销
OUTLET STORE



专业设计
PROFESSIONAL



品质保证
QUALITY

型号: BXT-NF60

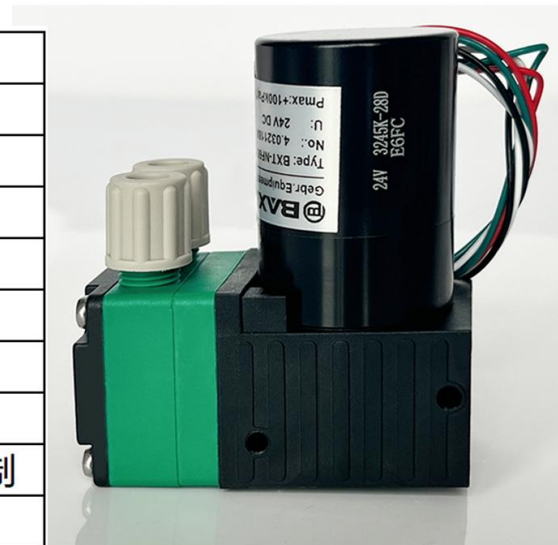
无刷电机隔膜液泵

特点: 微观设计和性能最大化, 致使产品可以内置中小型设备, 电机停止无回流。

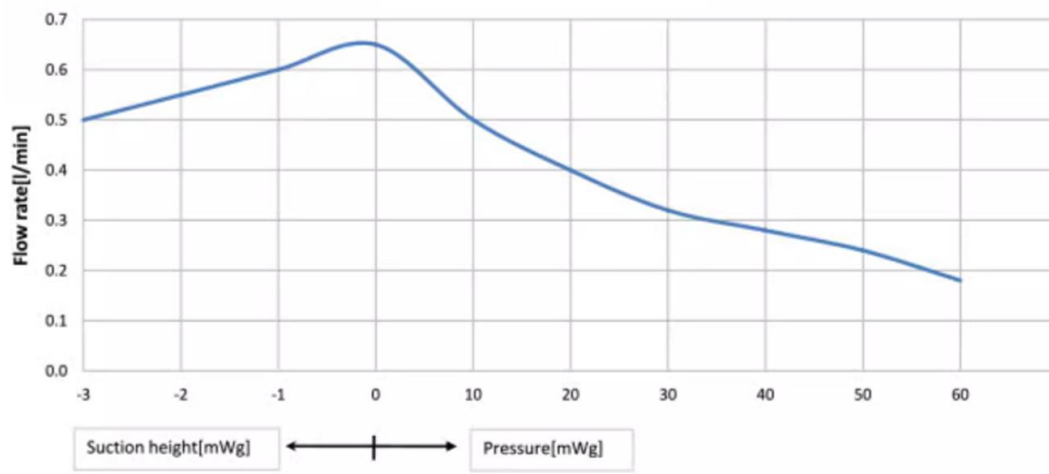
性能: 采用聚用途四氟乙烯、FPM、FFPM或其他材料组合, 适用于中性和腐蚀性液体。

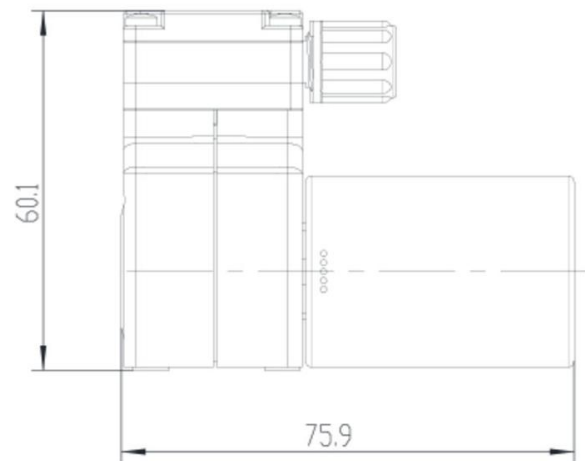
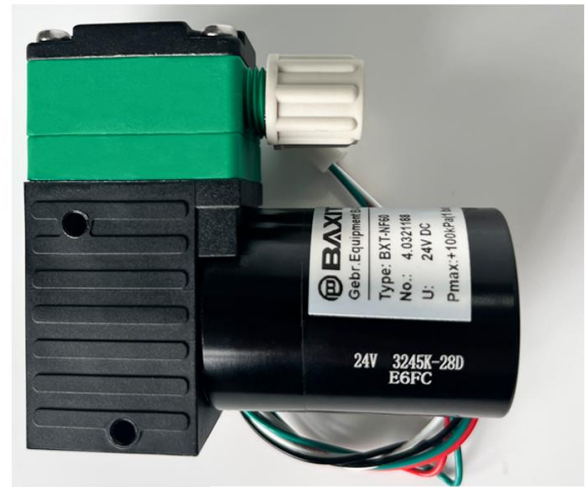
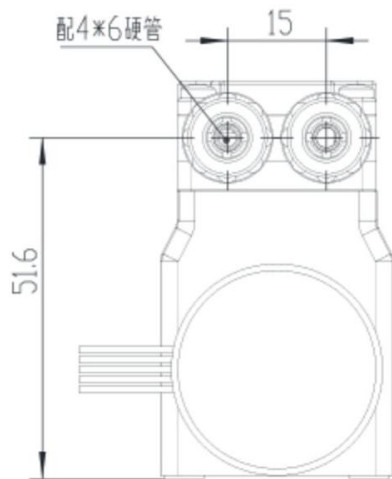
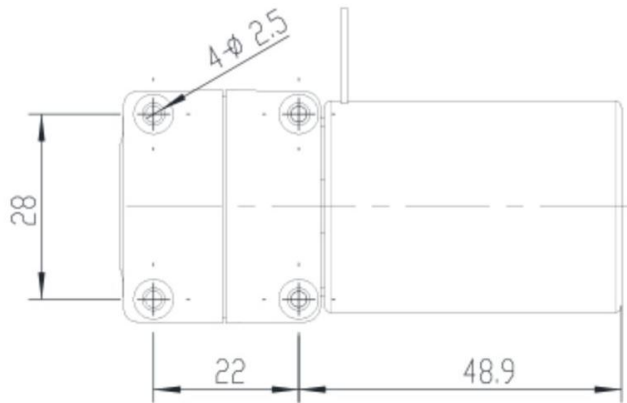
用途: 实验室采样、分析、检测仪器; 医疗设备; 泳池设备; 水质分析; 陶瓷机、UV机, 喷码印刷设备, 农药喷洒, 空气进化等设备。

泵参数	
电压/功率	12V或24V/8.2W
无刷电机寿命	15000H
出口压力	6bar
负压	30Kpa
液体流量	600ml/min
重量	151g
噪音	55dB
连接方式	正负二级或PWM控制
使用环境温度	-8°C~45°C



BXT-NF60 A流量图



尺寸图


	调速控制方式	全速工作方式
四线无刷电机	红色：正极	红色加白色线：接正极
	黑色：负极	
	白色：PWM(10KHZ-30KHZ)/0-5V模拟调速 (0-0.5V不转/0.6-5V调速区间)	
	FG输出高电平VOH:5V[Max],输出低电平VOL:0.6V[Max], 每转的信号脉冲数为1个。	

无刷电机隔膜液泵

特点：微观设计和性能最大化，致使产品可以内置中小型设备，电机停止无回流。

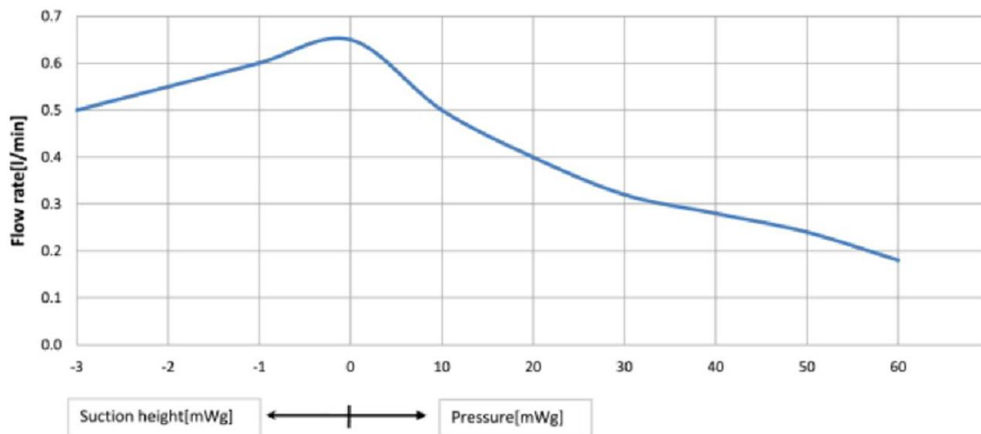
性能：采用聚用途四氟乙烯、FPM、FFPM或其他材料组合，适用于中性和腐蚀性液体。

用途：实验室采样、分析、检测仪器；医疗设备；泳池设备；水质分析；陶瓷机、UV机，喷码印刷设备，农药喷洒，空气进化等设备。

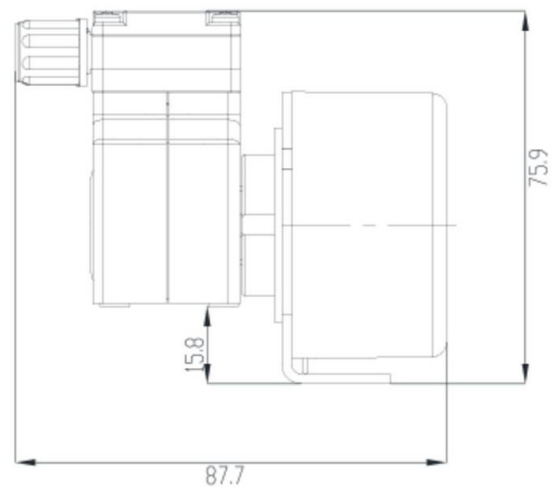
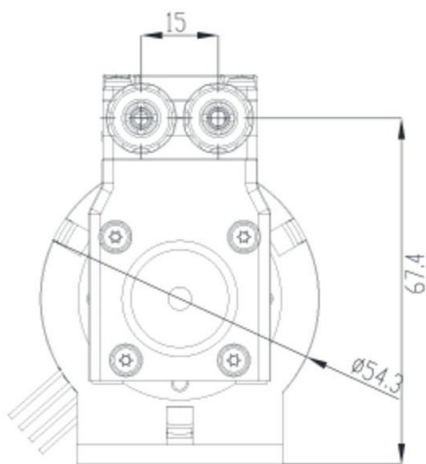
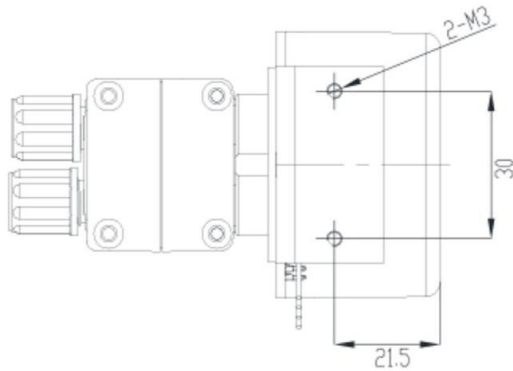
泵参数	
电压/功率	12V或24V/9.2W
无刷电机寿命	20000H
出口压力	6bar
负压	-30Kpa
液体流量	600ml/min
重量	320g
噪音	55dB
连接方式	正负二级或PWM控制
使用环境温度	-8°C~45°C



BXT-NF60 B流量图



尺寸图



	调速控制方式	全速工作方式
四线无刷电机	红色：正极 黑色：负极 白色：PWM(10KHZ-30KHZ)/0-5V模拟调速 (0-0.5V不转/0.6-5V调速区间) FG输出高电平VOH:5V[Max],输出低电平VOL:0.6V[Max], 每转的信号脉冲数为1个。	红色加白色线：接正极 黑色：接负极

型号: BXT-NF30

无刷电机隔膜液泵

特点: 微观设计和性能最大化, 致使产品可以内置中小型设备, 电机停止无回流。
 内置驱动, 4线马达, 兼容模拟调速和PWM调速

性能: 采用聚用途四氟乙烯、FPM、FFPM或其他材料组合, 适用于中性和腐蚀性液

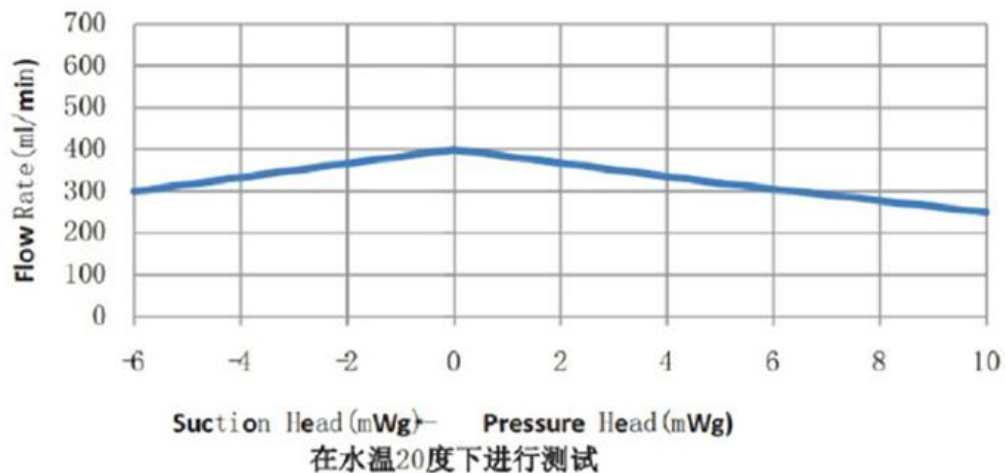
用途: 实验室采样、分析、检测仪器; 医疗设备; 泳池设备; 水质分析; 陶瓷机、UV机, 喷码印刷设备等

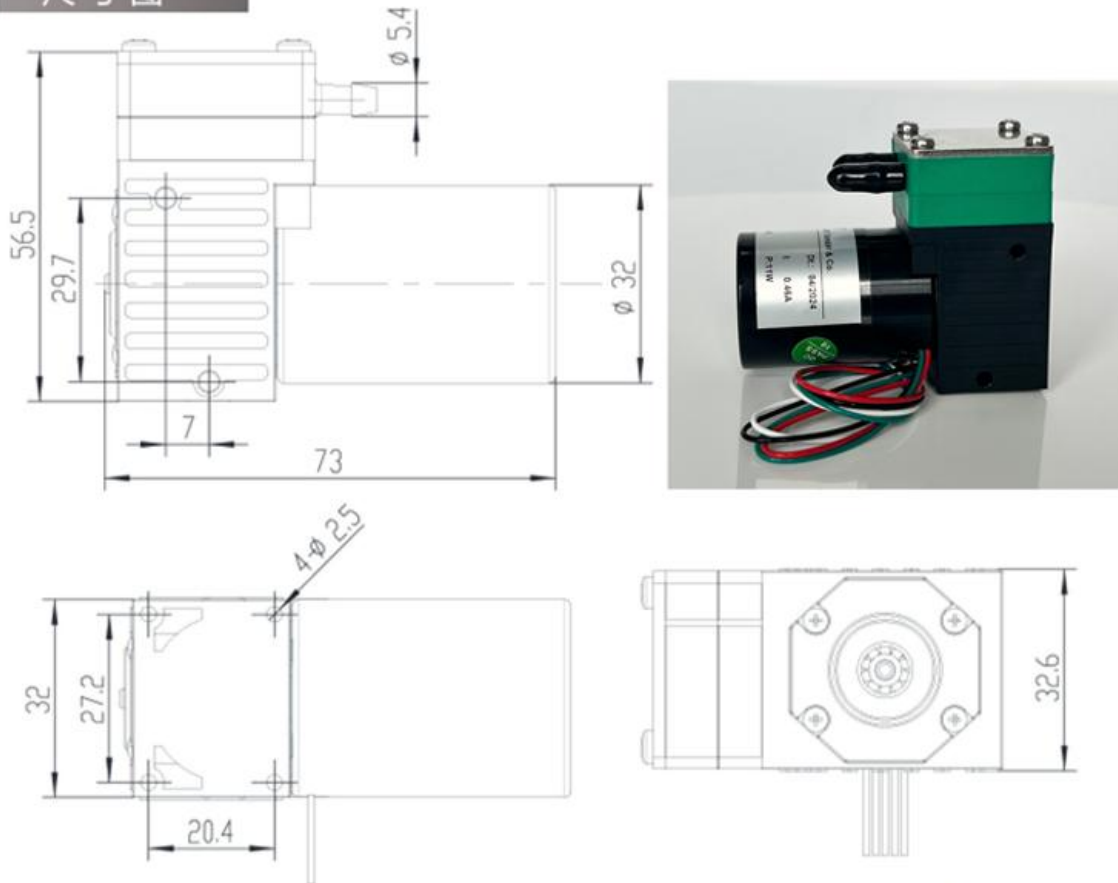
泵参数	
电压/功率	12V或24V/7.2W
无刷电机寿命	15000H
出口压力	1bar
负压	-30Kpa
液体流量	350ml/min
重量	183g
噪音	55dB
连接方式	正负二级或PWM控制
使用环境温度	-8°~45°C



BXT-NF30 A 流量图

— 流量曲线图



尺寸图


	调速控制方式	全速工作方式
四线无刷电机	红色：正极 黑色：负极 白色：PWM(10KHZ-30KHZ)/0-5V模拟调速 (0-0.5V不转/0.6-5V调速区间) FG输出高电平VOH:5V[Max],输出低电平VOL:0.6V[Max], 每转的信号脉冲数为1个。	红色加白色线：接正极 黑色：接负极

无刷电机隔膜液泵

特点：微观设计和性能最大化，致使产品可以内置中小型设备，电机停止无回流。
 内置驱动，4线马达，兼容模拟调速和PWM调速

性能：采用聚用途四氟乙烯、FPM、FFPM或其他材料组合，适用于中性和腐蚀性液体。

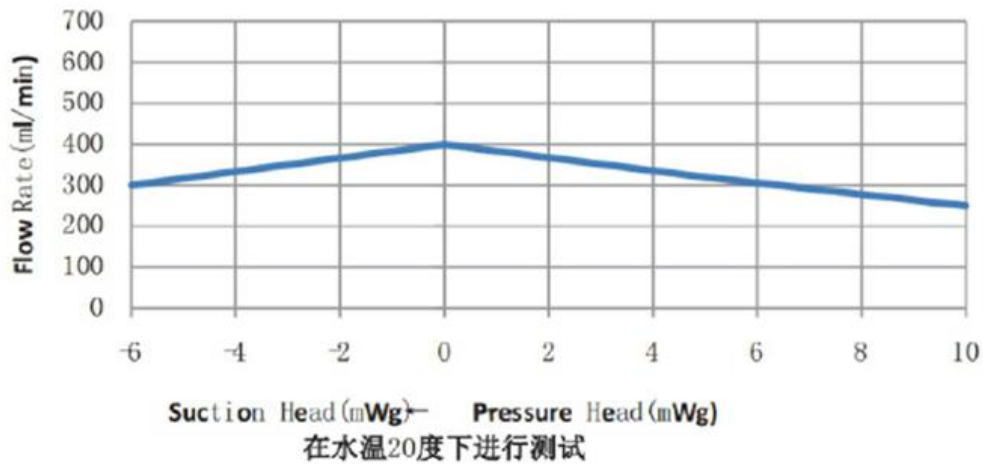
用途：实验室采样、分析、检测仪器；医疗设备；泳池设备；水质分析；陶瓷机、UV机，喷码印刷设备等。

泵参数	
电压/功率	12V或24V/8.2W
无刷电机寿命	20000H
出口压力	1bar
负压	-30Kpa
液体流量	350ml/min
重量	293g
噪音	55dB
连接方式	正负二级或PWM控制
使用环境温度	-8°~45°C

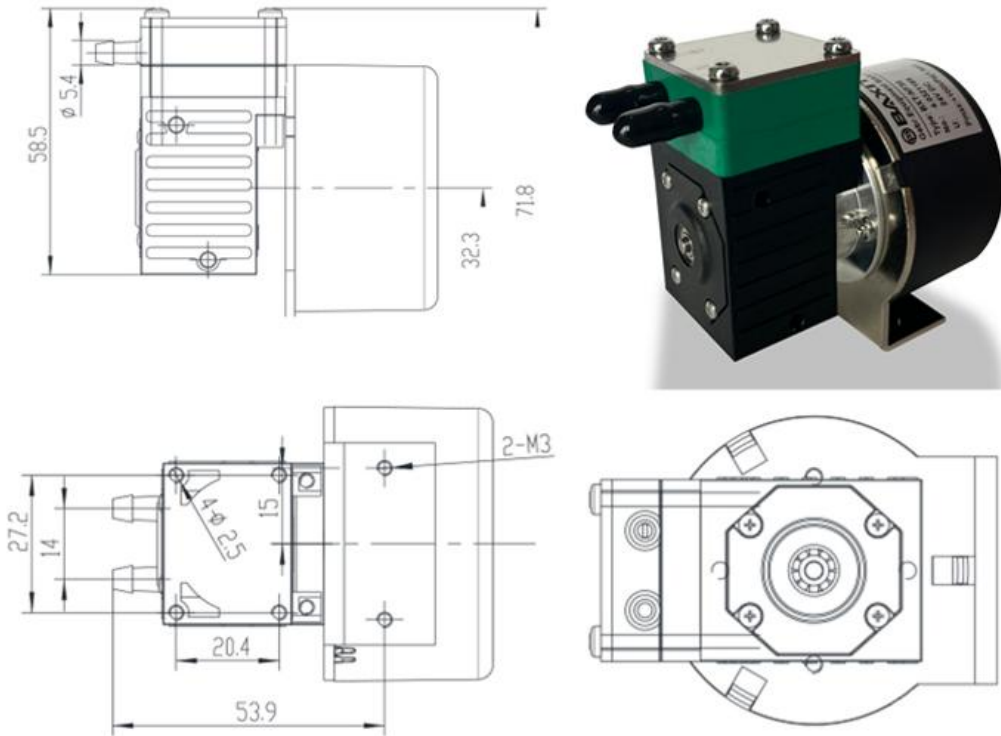


BXT-NF30 B 流量图

— 流量曲线图



尺寸图



	调速控制方式	全速工作方式
四线无刷电机	红色：正极 黑色：负极 白色：PWM(10KHZ-30KHZ)/0-5V模拟调速 (0-0.5V不转/0.6-5V调速区间) FG输出高电平VOH:5V[Max],输出低电平VOL:0.6V[Max], 每转的信号脉冲数为1个。	红色加白色线：接正极 黑色：接负极