



中华人民共和国国家标准

GB 42590—2023

民用无人驾驶航空器系统安全要求

Safety requirements for civil unmanned aircraft system

2023-05-23 发布

2024-06-01 实施

国家市场监督管理总局
国家标准化管理委员会 发布

目 次

前言	III
1 范围	1
2 规范性引用文件	1
3 术语、定义和缩略语	1
3.1 术语和定义	1
3.2 缩略语	2
4 安全要求	2
4.1 电子围栏	2
4.2 远程识别	2
4.3 应急处置	2
4.4 结构强度	2
4.5 机体结构	3
4.6 整机跌落	3
4.7 动力能源系统	4
4.8 可控性	6
4.9 防差错	6
4.10 感知和避让	6
4.11 数据链保护	6
4.12 电磁兼容性	6
4.13 抗风性	6
4.14 噪声	7
4.15 灯光	7
4.16 标识	7
4.17 使用说明书	8
5 试验方法	8
5.1 电子围栏	8
5.2 远程识别	9
5.3 应急处置	9
5.4 结构强度	10
5.5 机体结构	10
5.6 整机跌落	10
5.7 动力能源系统	11
5.8 可控性	16

5.9 防差错安全试验	19
5.10 感知和避让	20
5.11 数据链保护	20
5.12 电磁兼容性	21
5.13 抗风性	21
5.14 噪声试验	21
5.15 灯光	25
5.16 标识	26
5.17 使用说明书	26
6 标准的实施	26
附录 A (规范性) 远程识别	27
A.1 远程识别要求	27
A.2 试验方法	28

前 言

本文件按照 GB/T 1.1—2020《标准化工作导则 第 1 部分：标准化文件的结构和起草规则》的规定起草。

请注意本文件的某些内容可能涉及专利。本文件的发布机构不承担识别专利的责任。

本文件由中华人民共和国工业和信息化部提出并归口。

民用无人驾驶航空器系统安全要求

1 范围

本文件规定了民用无人驾驶航空器系统产品(以下简称“无人驾驶航空器”)的安全要求,描述了相应的试验方法。

本文件适用于除航模之外的微型无人驾驶航空器、轻型无人驾驶航空器和小型无人驾驶航空器的研制、生产、交付和使用。

2 规范性引用文件

下列文件中的内容通过文中的规范性引用而构成本文件必不可少的条款。其中,注日期的引用文件,仅该日期对应的版本适用于本文件;不注日期的引用文件,其最新版本(包括所有的修改单)适用于本文件。

- GB/T 3222.2—2022 声学 环境噪声的描述、测量与评价 第2部分:声压级测定
- GB/T 17626.2—2018 电磁兼容 试验和测量技术 静电放电抗扰度试验
- GB/T 20441.4—2006 测量传声器 第4部分:工作标准传声器规范
- GB/T 35018—2018 民用无人驾驶航空器系统分类及分级
- GB/T 38152—2019 无人驾驶航空器系统术语
- GB/T 38909—2020 民用轻小型无人机系统电磁兼容性要求与试验方法
- GB/T 38930—2020 民用轻小型无人机系统抗风性要求及试验方法
- GB/T 41300—2022 民用无人机唯一产品识别码

3 术语、定义和缩略语

3.1 术语和定义

GB/T 35018—2018、GB/T 38152—2019 界定的以及下列术语和定义适用于本文件。

3.1.1

无人驾驶航空器 **unmanned aircraft; UA**

没有机载驾驶员、自备动力系统的航空器。

注:分为微型、轻型、小型、中型和大型。

3.1.2

微型无人驾驶航空器 **micro unmanned aircraft**

空机重量小于 0.25 kg,最大飞行真高不超过 50 m,最大平飞速度不超过 40 km/h,无线电发射设备符合微功率短距离技术要求,全程可随时人工介入操控的无人驾驶航空器。

3.1.3

轻型无人驾驶航空器 **light unmanned aircraft**

空机重量不超过 4 kg,最大起飞重量不超过 7 kg,最大平飞速度不超过 100 km/h,具备符合空域管理要求的空域保持能力和可靠被监视能力,全程可随时人工介入操控的无人驾驶航空器。

注：不含微型无人驾驶航空器。

3.1.4

小型无人驾驶航空器 **small unmanned aircraft**

空机重量不超过 15 kg 且最大起飞重量不超过 25 kg,具备符合空域管理要求的空域保持能力和可靠被监视能力,全程可随时人工介入操控的无人驾驶航空器。

注：不含微型、轻型无人驾驶航空器。

3.1.5

电子围栏 **electric fence**

无人驾驶航空器根据其位置信息和地理范围数据,检测到其接近、进入和位于相应的地理范围时,向无人驾驶航空器操作员发出通知、警告或自动执行飞行预案的功能。

3.2 缩略语

下列缩略语适用于本文件。

EIRP:等效全向辐射功率(Effective Isotropic Radiated Power)

ID:身份识别(Identity)

RMS:均方根(Root Mean Square)

UTC:协调世界时(Coordinated Universal Time)

4 安全要求

4.1 电子围栏

轻型和小型无人驾驶航空器应在检测到其与特定地理范围可能或正在发生冲突时,向无人驾驶航空器操作员提供通知、警告或自动执行飞行预案,飞行预案可选择阻止起飞、限制飞行高度、悬停、降落、返航等一种或多种。

4.2 远程识别

轻型和小型无人驾驶航空器实施飞行活动,应通过网络主动向综合监管服务平台报送识别信息。无人驾驶航空器在飞行过程中应通过无线局域网(Wi-Fi)或蓝牙自动广播识别信息。无人驾驶航空器远程识别应符合附录 A 的规定。

4.3 应急处置

轻型和小型无人驾驶航空器在飞行过程中遇到数据链中断或丢失、电量/油量不足等突发状况时,应具有悬停/空中盘旋、返航、降落、开伞等一种或多种处置能力,遇到导航失效情况,应通过操控软件或产品手册中说明的其他方式向无人驾驶航空器操作员提供通知或警告。

4.4 结构强度

无人驾驶航空器的结构强度应满足以下要求:

- a) 在承受各种规定的载荷状态下具有足够的强度和刚度,无人驾驶航空器结构不产生有害变形;
- b) 在承受最大起飞重量的 1.33 倍的载荷时,无人驾驶航空器的主要承力结构不被破坏。

4.5 机体结构

4.5.1 锐边

无人驾驶航空器机体及部件结构不应有对用户正常使用或维护保养造成伤害的锐边。

4.5.2 桨叶

不具备桨叶保护装置的微型和轻型无人驾驶航空器,桨叶设计应减小对人员的划伤。桨叶不应使用金属材料,并满足以下任意一个要求即可:

- 非对称桨叶,桨尖前缘半径(R_1)大于 1 mm,如图 1a)所示;
- 圆形桨尖半径(R_2)大于 1 mm,如图 1b)所示;
- 方形桨尖梢弦(A)大于 2 mm 或者桨尖梢弦与最大梢弦(B)比大于 30%,二者取大,如图 1c)所示;
- 桨叶碰撞时可折叠;
- 对固定翼,桨叶应安装在尾部,防止碰撞割伤。

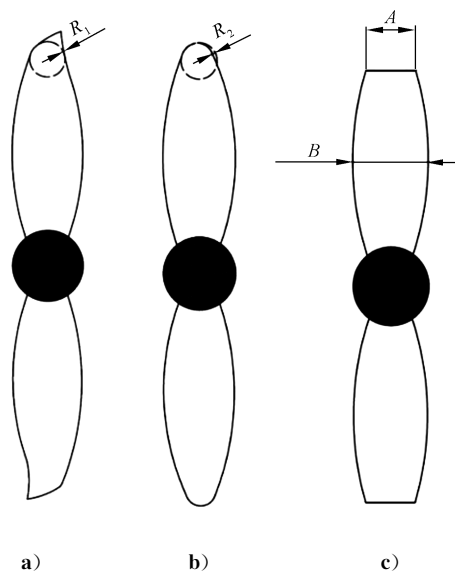


图 1 桨叶端部形状要求

4.6 整机跌落

对于采用锂离子电池作为动力的微型和轻型无人驾驶航空器,整机跌落应满足以下要求:

- 调节无人驾驶航空器电池组至满电量的 $30\% \pm 2\%$,无人驾驶航空器由 10 m 高度自由垂直跌落(见图 2),不出现爆炸或起火现象;
- 如无人驾驶航空器带有降落伞等跌落保护措施,记录无人驾驶航空器开伞状态下最大跌落速度,将此速度折算为无人驾驶航空器不带保护措施情况下自由落体高度(称为等效高度),按等效高度开展跌落试验。

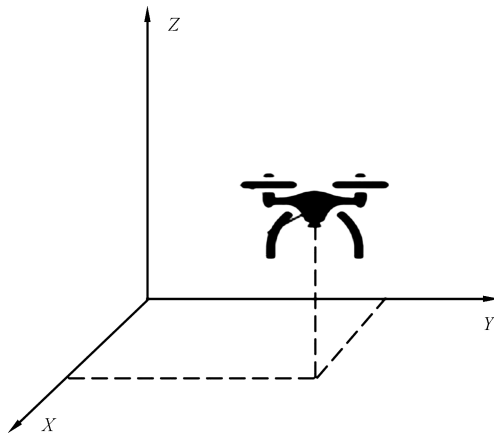


图 2 整机跌落示意图

4.7 动力能源系统

4.7.1 锂离子电池动力能源

4.7.1.1 标识和警示说明

4.7.1.1.1 标识

电池组应使用中文至少标明以下标识。

- a) 产品名称、型号；
- b) 额定容量、额定能量、充电限制电压、标称电压；
- c) 正负极性,使用“正、负”字样、“+、-”符号或不同颜色(例如红色和黑色)表示；
- d) 生产厂商信息。

额定能量的标识值应满足额定能量的定义。

以上标识均应在电池组本体上标明,对于结构上能保证用户在任何使用情况下都不可能导致误插的产品,可不进行极性标识。

4.7.1.1.2 警示说明

电池组的本体或最小包装上应有中文警示说明。

示例 1: 禁止拆解、撞击、挤压或投入火中。

示例 2: 若出现严重鼓胀,切勿继续使用。

示例 3: 切勿置于高温环境中。

注: 当电池组单独销售时,最小包装是指电池组的最小包装;当电池组和电子产品一起销售时,最小包装是指电池组或该电子产品的最小包装。

4.7.1.2 电池组安全要求

电池组保护电路应能发现电池的电压、温度和电流的异常状态,应遵照无人驾驶航空器保护策略作出控制或向无人驾驶航空器发出信号,在特殊情况下需待无人驾驶航空器降落并停止运转后再执行电安全保护动作,电池组的安全要求如下。

- a) 静电放电: 电池组应不起火、不爆炸、不漏液。
- b) 过压、过流与反向充电保护: 电池组应不起火、不爆炸、不漏液,应有启动保护动作。

- c) 外部短路保护:电池组应不起火、不爆炸、不漏液,应有启动保护动作。
- d) 过温保护:电池组应不起火、不爆炸、不漏液,应有启动保护动作。
- e) 过载:电池组应不起火、不爆炸、不漏液。
- f) 温度循环:电池组应不起火、不爆炸、不漏液。

4.7.2 氢燃料电池动力系统

4.7.2.1 标识和警示说明

4.7.2.1.1 标识

氢燃料电池动力系统应使用中文至少标明以下标识;

- a) 产品名称、型号;
- b) 额定电压、额定功率、电压输出范围、峰值功率;
- c) 氢气入口、尾气出口;
- d) 燃料电池安装使用方向;
- e) 电气接口正负极性;
- f) 生产厂商信息;
- g) 在生产厂商规定的正常运行条件下,所设计的氢燃料电池动力系统的最大连续电输出功率。

以上标识均应在氢燃料电池动力系统本体上标明,对于结构上能保证用户在任何使用情况下都不发生误插的产品,可不进行极性标识。

4.7.2.1.2 警示说明

氢燃料电池动力系统的本体上应有中文警示说明。

示例 1: 触电危险。

示例 2: 高温。

示例 3: 易燃气体。

示例 4: 高压气体。

4.7.2.2 燃料电池堆安全要求

燃料电池堆的控制电路应能发现燃料电池堆的电压、电流、温度及气瓶压力的异常状态,遵照无人驾驶航空器保护策略做出控制或向无人驾驶航空器发出告警信息,燃料电池堆的具体要求如下。

- a) 外部短路保护:燃料电池堆应不起火、不爆炸、不严重漏气,应能发出相应的告警信息。
- b) 气瓶压力不足保护:燃料电池堆应不起火、不爆炸、不严重漏气,应能发出相应的告警信息。
- c) 过温保护:燃料电池堆应不起火、不爆炸、不严重漏气,应能发出相应的告警信息。
- d) 过载:燃料电池堆应不起火、不爆炸、不严重漏气,应能发出相应的告警信息。
- e) 燃料电池堆不严重漏气的判定标准为运行时氢气泄漏率不大于 0.5%。

4.7.3 燃油动力系统

燃油动力系统的安全应满足:

- a) 燃油动力系统可靠接地;
- b) 燃油管路能防止机械杂质进入;
- c) 燃油消耗所引起的无人驾驶航空器重心变化不超过无人驾驶航空器允许范围;
- d) 燃油动力系统设置工作状态有显示与告警信息,以便机组人员及时获取动力系统状态信息。

4.8 可控性

4.8.1 限制与保护能力

轻型和小型无人驾驶航空器的飞行控制系统应具备关键飞行参数的限制与保护的能力。关键飞行参数的限制包括最大飞行高度限制和最大平飞速度限制。

4.8.2 控制与导航精度要求

轻型和小型无人驾驶航空器控制与导航精度安全应满足：

- a) 多旋翼无人驾驶航空器和无人直升机悬停时,水平保持精度小于或等于 2 m(RMS),高度(垂向)保持精度小于或等于 2 m(RMS),自动返航后,降落点位置精度小于或等于 5 m(RMS);
- b) 固定翼无人驾驶航空器巡航中,航迹水平保持精度小于或等于 5 m(RMS),高度(垂向)保持精度小于或等于 5 m(RMS);
- c) 无人驾驶航空器的水平定位精度小于或等于 10 m(RMS),无人驾驶航空器的真高(垂向)或离起飞点高度精度小于或等于 15 m(RMS)。

4.9 防差错

无人驾驶航空器电池、电机、桨叶等部件的机械接口应具有防差错功能。

4.10 感知和避让

机体没有配备桨叶保护装置的轻型和小型无人驾驶航空器,应具有感知和避让功能,包括障碍物感知、告警提示并采取自动悬停、避让或降落等措施。专门用于集群表演的无人驾驶航空器可不具备感知和避让功能。

4.11 数据链保护

轻型和小型无人驾驶航空器应采用信息安全技术手段进行防护,防止链路非授权访问。

4.12 电磁兼容性

轻型和小型无人驾驶航空器应能在其使用运行的电磁环境下保证系统安全工作,且不对公共电磁信号产生干扰,电磁兼容性应符合表 1 要求。

表 1 电磁兼容性要求

类型	项目	要求
发射	辐射发射	满足 GB/T 38909—2020 中 5.1 规定的限值
抗扰度	工频磁场	性能判据不低于 B 级,满足 GB/T 38909—2020 中 6.1 的规定
	射频电磁场辐射	性能判据不低于 B 级,满足 GB/T 38909—2020 中 6.1 的规定
	静电放电	性能判据不低于 B 级,满足 GB/T 38909—2020 中 6.1 的规定

4.13 抗风性

轻型和小型旋翼类无人驾驶航空器应具备在持续风、阵风等不大于一定等级下保证飞行安全的能

力,在飞行控制系统参与情况下,轻型旋翼类无人驾驶航空器在起降阶段应能抵抗 3 级风力,在飞行阶段应能抵抗 4 级风力;小型旋翼类无人驾驶航空器在起降阶段应能抵抗 4 级风力,在飞行阶段应能抵抗 5 级风力。

4.14 噪声

在铭牌或说明书上标识旋翼类无人驾驶航空器在悬停和典型飞行速度下的噪声测量结果,即归一化到离航空器 1 m 处的 A 计权声压级。其中噪声测试频率范围为 20 Hz~20 000 Hz。在飞行工况下,应标识测试时无人驾驶航空器的速度大小,单位为米每秒(m/s)。在表的最下栏还应标明测试环境为全消声室或者室外(见表 2)。如果测试环境为室外,还需说明场地特点,如水泥地、草地或者泥地等。

示例:

表 2 无人驾驶航空器噪声测量结果(归一化到离航空器 1 m 处)标识表

观测点	悬停	飞行 1 m/s
地面观测点 (垂直下方)	70.1 dB(A)	76.1 dB(A)
侧面观测点 (等高平面)	80.1 dB(A)	79.1 dB(A)
注:测量环境为全消声室。		

4.15 灯光

除用于集群表演和明确标识仅限昼间飞行的轻型和小型无人驾驶航空器,应安装航向灯光,并满足以下要求:

- 航向灯的亮度和闪烁频率应保证在夜间 120 m 空中肉眼可见;
- 在产品说明书中说明无人驾驶航空器灯光的用途和灯语释义;
- 航向灯光不影响其他用途灯光的辨识性;
- 航向灯如果是独立的则可采用任何颜色常亮灯或闪烁灯;
- 航向灯如果和其他用途灯光共用同一光源时,航向灯应采用如红色、白色或绿色与其他用途灯光交替闪烁,其他用途灯光不限定颜色,但不应与航向灯用相同颜色。(如果在任何飞行状态下其他用途灯光均不影响航向灯的功能性,则本条不适用。)

4.16 标识

4.16.1 唯一产品识别码

无人驾驶航空器唯一产品识别码满足以下要求。

- 在无人驾驶航空器外包装和无人驾驶航空器机体不可分隔的部位表面,应有清楚标识无人驾驶航空器唯一产品识别码。
- 无人驾驶航空器唯一产品识别码应标识清晰、牢固、耐久且易于识别。
- 无人驾驶航空器应支持在地面控制单元软件程序或独立操控软件中显示其唯一产品识别码,且同产品外包装、无人驾驶航空器机体表面所标识的编码保持一致;无人驾驶航空器唯一

产品识别码的联网报送、广播报送要求应符合附录 A 的规定。

- d) 无人驾驶航空器唯一产品识别码的编码规则应符合 GB/T 41300—2022 中第 5 章识别码结构的要求。

4.16.2 风险警示标识

在无人驾驶航空器外包装的明显位置应标识守法运行要求和防范风险提示。有关提示信息的内容要素应包括但不限于：

- a) “使用飞行器之前，请熟读用户手册及相关安全飞行指南”；
- b) “螺旋桨部件将可能导致伤害”等对产品使用者的年龄限制信息。

4.16.3 分类标识符号

在无人驾驶航空器机体应明确标注无人驾驶航空器类别(微型、轻型和小型)，无人驾驶航空器分类标识符号应清晰、牢固、耐久、易于识别，且附着于一个不需要借助任何工具就能查看的不可分割的机体部件之上，具体见图 3。



图 3 无人驾驶航空器分类标识符

4.17 使用说明书

应提供电子或纸质使用说明书，并在以下方面作出警示要求：

- a) 操作程序；
- b) 安全使用规则；
- c) 故障处理说明；
- d) 使用环境适应性要求(如雷暴、台风等安全警示)；
- e) 描述安全性的警示语或图标。

5 试验方法

5.1 电子围栏

5.1.1 试验条件

电子围栏试验条件应满足以下要求：

- a) 具备被测样机技术规格要求的空域条件；
- b) 地面控制单元和无人驾驶航空器之间满足无线电通视要求；
- c) 无人驾驶航空器起飞点周围环视高度角 10°以上无障碍物，且周围无显著电磁信号干扰；
- d) 地面风速不超过 5.4 m/s(3 级风等级，抗风试验项目除外)；
- e) 气压：86 kPa~106 kPa。

5.1.2 试验步骤

电子围栏应按以下步骤开展试验,其结果应满足 4.1 的要求:

- a) 在飞行试验场地内划设一规则的几何区域,标定区域边界的位置数据,利用后台服务器下发或在地面控制单元的地图上实时设置相同边界的电子围栏;
- b) 按照产品规范(用户使用说明书)的规定,操控无人驾驶航空器以推荐的飞行速度和飞行高度接近并试图侵入电子围栏;
- c) 检查地面控制单元上飞行轨迹与围栏边界发生冲突前后,是否有报警提示、是否触发无人驾驶航空器悬停、降落或返航等飞行预案;
- d) 将无人驾驶航空器置于划设的电子围栏区域内,操控无人驾驶航空器起飞,检查地面控制单元是否有报警提示、是否触发阻止无人驾驶航空器起飞、限制飞行高度等飞行预案。

5.2 远程识别

轻型和小型无人驾驶航空器远程识别试验方法按附录 A 进行。

5.3 应急处置

5.3.1 试验条件

应急处置试验条件应满足 5.1.1 的要求。

5.3.2 试验步骤

对于不同的失效情况,观察无人驾驶航空器是否自动完成返航、降落、悬停/空中盘旋、开伞等保护动作。失效情况及其试验方法如下。

- a) 链路中断或丢失:正常飞行状态下,关闭遥控器和地面控制设备,目视法观察是否具有相应的保护功能。
- b) 低电量/低油量:根据无人驾驶航空器低电量/低油量失控保护功能,在正常工作状态下,控制样机持续飞行至表 3 中的低电量/低油量状态,目视法观察是否具有相应的保护功能;对于特定的无人驾驶航空器在满足表 3 中“状态 1”的基础上,可选择性满足“状态 2”或“状态 3”的要求,制造商应向试验机构提交安全说明文件。

表 3 电量/油量状态表

状态	状态描述	保护功能
状态 1	电量/油量达到制造商规定的报警要求	系统告警,提示用户电量/油量低
状态 2	电量/油量低,仅够维持返航或前往备降点	自动返航或前往备降点
状态 3	电量/油量过低,当前状态下无法返航	自动进入降落程序

- c) 导航失效:操纵无人驾驶航空器飞入有顶建筑物等能遮挡卫星导航信号的区域,或使用卫星导航信号干扰设备阻断无人驾驶航空器接收卫星导航信号,持续 30 s,观察无人驾驶航空器是否通过操控软件或产品说明书给出的其他方式进行提示、告警。

5.4 结构强度

5.4.1 试验条件

结构强度试验条件应满足以下要求：

- a) 试验件按照确定材料、工艺生产的无人驾驶航空器产品,附有试验件合格证等证明文件；
- b) 试验设备和仪器均为检定合格且在有效使用期内,精度优于被试样机对应指标精度的三分之一或一个数量级。

5.4.2 试验步骤

结构强度应按以下步骤开展试验。

- a) 试验件支持。试验件支持状态满足模拟真实使用要求,夹具设计能方便地进行试验件姿态调整,约束点与试验考核部位保持距离,且在刚度较大的部位,约束点不能限制试验件变形,防止非考核部位出现过度变形和局部破坏。
- b) 试验扣重处理。一般采用结构单独扣重或直接在试验载荷加载点上扣除的方法。结构扣重按结构理论重量、重心就近在对应的加载点或扣重点上扣重,使结构扣重后所产生的附加力矩最小,再用无人驾驶航空器或部件称重结果扣除假件重量后的结构实际重量,对结构理论重量进行修正。加载设备扣重,垂向加载点的加载设备重量直接在加载点上扣除,其余加载设备重量在相应扣重点或约束点上扣除,一般不考虑侧向、航向加载设备的重量。
- c) 试验载荷处理及加载。试验载荷可按等效原则,通过合并、分解等处理完成试验载荷的处理,试验载荷采取分级施加方式进行,逐级加载直至 1.33 倍最大起飞重量,保载至少持续 3 s。
- d) 试验载荷施加方法(包括但不限于以下)。结构部件的表面拉向载荷,可采用胶布带—杠杆系统施加载荷;对试验载荷有压向加载要求,不能或很难等效为拉向载荷时,可采用拉压垫—杠杆系统与加载作动筒组成硬式连接系统,直接施加压向载荷。
- e) 试验测量。测量参数包含载荷、位移、应变等,详细记录(或录像)加载过程和试验件的变形情况等,记录最终的破坏载荷、试验件破坏模式及破坏部位。对已完成阶段试验的试验件进行无损检测,记录阶段试验后试验件损伤状态变化。

5.5 机体结构

5.5.1 锐边

通过目视检查确定无人驾驶航空器机身及相关负载、配件等不存在锐边。

5.5.2 桨叶

测量微型和轻型无人驾驶航空器桨叶端部形状并记录。

5.6 整机跌落

5.6.1 试验条件

整机跌落试验条件应满足以下要求：

- a) 地面风速不超过 5.4 m/s(3 级风等级)；
- b) 试验件按照确定材料、工艺生产的无人驾驶航空器产品,附有试验件合格证等证明文件；
- c) 试验设备和仪器均为检定合格且在有效使用期内,精度优于被试样机对应指标精度的三分之

—或一个数量级。

5.6.2 试验步骤

微型和轻型无人驾驶航空器整机跌落应按以下步骤开展试验：

- a) 试验前先检查试验件和试验场地状态是否满足试验要求,调整无人驾驶航空器电池组电量至满电量的 $30\% \pm 2\%$;
- b) 如无人驾驶航空器带有降落伞等跌落保护措施,测试并记录等效高度;
- c) 用吊绳对无人驾驶航空器多点起吊,以单点悬提、释放方式进行整机跌落,提升系统能使飞行状态下试验件相对撞击地面高度达到 10 m 或等效高度,误差在 ± 2 cm 以内;
- d) 调整吊绳长度使试验件处于水平姿态,误差在 $\pm 5^\circ$ 以内,可通过非接触测量手段(如地面高速摄像系统等)进行试验件姿态测量;
- e) 选用质轻、软的吊绳,连接在试验件上软绳的附加重量不超过无人驾驶航空器自重的 5% ;
- f) 当试验件姿态和离地高度都达到预定要求后,释放锁打开,使试验件自由落体跌落至硬质铺砌水泥道面;
- g) 采用高速摄像机观测无人驾驶航空器撞击地面的碰撞姿态失效过程,碰撞试验结束后,目视观测 30 min,以确认电池是否发生自燃、着火等现象;
- h) 记录试验过程参数和试验现象,并进行拍照,留存试验影像资料。

5.7 动力能源系统

5.7.1 锂离子电池动力能源

5.7.1.1 试验条件

5.7.1.1.1 试验的适用性

如因受产品设计、构造或功能上的制约而无法对电池组进行试验,连同使用该电池组的无人驾驶航空器、该无人驾驶航空器附属的充电器或构成无人驾驶航空器一部分的零部件,与电池组一起进行相关试验。考虑到无人驾驶航空器的特性,仅对电池组执行电安全保护动作试验,对无人驾驶航空器在飞行过程中的锂电池组电安全保护功能不做要求。

注:无人驾驶航空器及其附带的充电器或者构成其一部分的零部件来自该电池组的制造商或者电子设备的制造商,并由该制造商提供操作说明。

5.7.1.1.2 环境条件

除另有规定外,各项试验应在下列条件下进行:

- a) 温度: $20\text{ }^\circ\text{C} \pm 5\text{ }^\circ\text{C}$;
- b) 相对湿度:不大于 75% ;
- c) 气压: $86\text{ kPa} \sim 106\text{ kPa}$ 。

5.7.1.1.3 参数测量公差

相对于规定值或实际值,所有控制值或测量值的准确度应在下述公差范围内:

- a) 电压: $\pm 0.2\%$;
- b) 电流: $\pm 1\%$;
- c) 温度: $\pm 2\text{ }^\circ\text{C}$;

- d) 时间: $\pm 0.1\%$;
- e) 容量: $\pm 1\%$ 。

5.7.1.1.4 温度测量方法

采用热电偶法测量样品的表面温度。温度测试点应选取温度最不利点作为试验判定依据。可使用红外设备等辅助方式寻找最不利点。

5.7.1.1.5 测试用充放电程序

5.7.1.1.5.1 测试用充电程序

电池组采用下列方法之一进行充电:

- a) 制造商规定的方法;
- b) 电池组以 $0.2I_1$ 充电至充电限制电压(U_{cl})时,改为恒压充电,直到充电电流小于或等于 $0.02I_1$,停止充电;
- c) 在充电前电池组先按照 5.7.1.1.5.2 规定的方法进行放电,并静置 30 min。
宜采用方法 a),当不可获得方法 a)的信息时,可采用方法 b)。

5.7.1.1.5.2 测试用放电程序

电池组宜以推荐放电电流(I_{dr})恒流放电至放电终止电压(U_{dc})。

5.7.1.1.6 样品的要求

除非另有规定,被测试样品应是客户将要接受的产品的代表性样品,包括小批量试产样品或是准备向客户交货的产品。

若试验需要引入导线测试或连接时,引入导线测试或连接产生的总电阻应小于 $20\text{ m}\Omega$ 。

注:导线的电阻率温度系数小于 $5 \times 10^{-3}\text{ }^\circ\text{C}^{-1}$,如康铜线等。

5.7.1.1.7 样品的数量

除特殊说明外,每个试验项目的样品为 3 个。

5.7.1.1.8 样品预处理

电池组按照 5.7.1.1.5 规定的充放电程序进行两个充放电完整循环,充放电程序之间静置 30 min。在预处理过程中不应发生起火、爆炸、漏液等现象。

5.7.1.2 试验步骤

电池组安全试验步骤如下:

- a) 目视检查试验样品的标识是否满足 4.7.1.1.1 的要求;
- b) 目视检查试验样品(电池组的本体或最小包装)的警示说明是否满足 4.7.1.1.2 的要求;
- c) 试验时电池组处于正常工作状态,对于有加密设置的电池组需处于解密状态,电池组安全试验项目应按表 4 进行,只有当某项试验的受试样品全部测试合格,才可判定该项试验合格。

表 4 电池组安全试验项目

序号	试验项目	要求及试验方法	样品编号
1	样品预处理	5.7.1.1.8	全部
2	初始容量	<p>电池组的初始容量不低于额定容量。</p> <p>电池组的初始容量测试方法如下：</p> <p>a) 在 $20\text{ }^{\circ}\text{C} \pm 5\text{ }^{\circ}\text{C}$ 环境下静置 1 h；</p> <p>b) 按照 5.7.1.1.5.1 规定的充电程序充满电，静置 30 min；</p> <p>c) 按照 5.7.1.1.5.2 规定的放电程序放电</p>	全部
3	静电放电	<p>4.7.1.2 a)</p> <p>电池组按照 5.7.1.1.5.1 规定的充电程序充满电，按照 GB/T 17626.2—2018 的规定对电池组每个输出端子进行 4 kV 接触放电测试 ($\pm 4\text{ kV}$ 各 10 次) 和 8 kV 空气放电测试 ($\pm 8\text{ kV}$ 各 10 次)</p>	全部
4	过压充电保护	<p>4.7.1.2 b)</p> <p>电池组按照 5.7.1.1.5.1 规定的充电程序充满电，继续以最大充电电流 (I_{cm}) 恒流充电至充电上限电压的 1.2 倍 ($1.2U_{up}$)，并保持该电压进行恒压充电。当出现以下两种情形之一时，试验终止：</p> <p>a) 恒压持续充电时间达到 1 h；</p> <p>b) 保护电路动作</p>	1~3
5	过流充电保护	<p>4.7.1.2 b)</p> <p>电池组按照 5.7.1.1.5.2 规定的放电程序放电，继续以过流充电保护电流的 1.5 倍 ($1.5 I_{cp}$) 恒流充电至充电上限电压 (U_{up})</p>	
6	外部短路保护	<p>4.7.1.2 c)</p> <p>电池组按照 5.7.1.1.5.1 规定的充电程序充满电，短路电池组的正负极端子，外部短路总电阻不大于 $10\text{ m}\Omega$</p>	
7	反向充电保护	<p>4.7.1.2 b)</p> <p>电池组按照 5.7.1.1.5.1 规定的充电程序充满电，以最大充电电流 (I_{cm}) 反向充电 90 min^a</p>	
8	过温保护	<p>4.7.1.2 d)</p> <p>电池组高低温保护测试方法如下：</p> <p>a) 电池组按照 5.7.1.1.5.2 规定的放电程序放电，在高于制造商规定的充电上限温度 $5\text{ }^{\circ}\text{C}$ ($T_{cm} + 5\text{ }^{\circ}\text{C}$) 的环境下静置 6 h，以最大充电电流 ($I_{cm}$) 恒流充电至充电上限电压 ($U_{up}$)。</p> <p>b) 电池组按照 5.7.1.1.5.1 规定的充电程序充满电，在低于制造商规定的放电下限温度 $5\text{ }^{\circ}\text{C}$ ($T_{dl} - 5\text{ }^{\circ}\text{C}$) 的环境下静置 8 h，以最大放电电流 ($I_{dm}$) 恒流放电至放电终止电压 ($U_{dc}$)</p>	
9	过载	<p>4.7.1.2 e)</p> <p>电池组按照 5.7.1.1.5.1 规定的充电程序充满电，以过流放电保护电流的 1.5 倍 ($1.5 I_{dp}$) 恒流放电至放电截止电压 (U_{do})</p>	4

表 4 电池组安全试验项目（续）

序号	试验项目	要求及试验方法	样品编号
10	温度循环	4.7.1.2 f) 电池组温度循环测试方法如下： a) 按照 5.7.1.1.5.1 规定的充电程序充满电； b) 置于 $72\text{ }^{\circ}\text{C} \pm 2\text{ }^{\circ}\text{C}$ 的试验箱中，保持 6 h； c) 将试验箱温度降为 $-40\text{ }^{\circ}\text{C} \pm 2\text{ }^{\circ}\text{C}$ ，保持 6 h； d) 重复步骤 b)~c)，共循环 10 次，每次温度转换时间不大于 30 min； e) 将电池组从试验箱中移出， $20\text{ }^{\circ}\text{C} \pm 5\text{ }^{\circ}\text{C}$ 环境下静置 8 h，按照 5.7.1.1.5 规定进行一次放电充电循环	5~7
^a 具有防反接功能或类似设计的电池组，本条不适用。			

5.7.2 氢燃料电池动力系统

5.7.2.1 试验条件

5.7.2.1.1 试验的适用性

如氢燃料电池动力系统是独立封装或能单独集成测试的模组，则可对氢燃料电池动力系统进行单独地面功能性试验。

如因受产品设计、构造或功能上的制约而无法对氢燃料电池动力系统进行单独试验，应连同使用该氢燃料电池动力系统的无人驾驶航空器或构成无人驾驶航空器一部分的零部件，与氢燃料电池动力系统一起进行相关地面联试试验或飞行试验。

5.7.2.1.2 外部条件

除另有规定外，氢燃料电池动力系统各项安全试验应在下列条件下进行：

- a) 环境温度： $20\text{ }^{\circ}\text{C} \pm 5\text{ }^{\circ}\text{C}$ ；
- b) 相对湿度： $50\% \sim 100\%$ 非凝结；
- c) 气压： $86\text{ kPa} \sim 101\text{ kPa}$ 。

5.7.2.1.3 参数测量公差

相对于规定值或实际值，所有控制值或测量值的准确度应在下述公差范围内：

- a) 电压： $\pm 1\%$ （满量程）；
- b) 电流： $\pm 1\%$ （满量程）；
- c) 温度： $\pm 1\text{ }^{\circ}\text{C}$ ；
- d) 压力测试仪压力： $\pm 1\%$ （满量程）；
- e) 流量： 1% （满量程）。

5.7.2.1.4 温度测量方法

采用燃料电池堆内置热电偶法来测量样品的堆芯温度。温度测试点由燃料电池堆制造商指定或提

供温度测试接口。

5.7.2.1.5 氢气泄漏率试验

在氢燃料电池动力系统的氢气入口前气体管路上安装流量计,把氢气的入口压力设置在其工作压力,在燃料电池堆氢气出口处于开启状态下通气 1 min,然后关闭燃料电池堆氢气出口,在该压力保持 10 min,记录流量计数值。该数值与额定功率下所需理论氢气消耗量之比为所测得的氢气泄漏率。

5.7.2.1.6 样品要求

除非另有规定,被测试样品应是客户将要接受的产品的代表性样品,包括小批量试产样品或是准备向客户交货的产品。

5.7.2.1.7 样品数量

除特殊说明外,每个试验项目的样品为 3 个。

5.7.2.1.8 样品预测试

燃料电池堆按照 5.7.2.1.5 规定的氢气泄漏率试验进行测试。在预处理过程中氢气泄漏率不满足 4.7.2.2 要求时,则不符合本文件要求。

5.7.2.2 试验步骤

氢燃料电池动力系统安全试验步骤如下:

- a) 目视检查测试样品的标识是否满足 4.7.2.1.1 的要求;
- b) 目视检查氢气瓶是否具有气瓶厂家出具的检验合格证明,产品有效期和累计充放次数是否符合产品使用范围;
- c) 按照表 5 进行燃料电池堆安全试验项目,当某项试验的受试样品全部测试合格,才可判定该项试验合格。

表 5 燃料电池堆安全试验项目

序号	试验项目	要求及试验方法	样品编号
1	样品预测试	4.7.2.2 燃料电池堆按照 5.7.2.1.5 规定的氢气泄漏率试验进行测试	全部
2	外部短路保护	4.7.2.2 a) 在氢燃料电池动力系统以额定功率运行的条件下,通过最大电阻为 0.1 Ω 的导线连接氢燃料电池动力系统输出端口的正负极至少 5 min 来运行短路试验,目视观察燃料电池堆是否爆炸起火。 每次短路试验后按照 5.7.2.1.5 规定的氢气泄漏率试验进行测试	1~3
3	气瓶压力不足保护	4.7.2.2 b) 在氢燃料电池动力系统以额定功率运行的条件下,当氢气瓶压力比系统制造商规定的最低供氢压力低 0.5 MPa 时,目视观察燃料电池堆是否爆炸起火,检查系统是否发出告警信息。 每次试验后按照 5.7.2.1.5 规定的氢气泄漏率试验进行测试	1~3

表 5 燃料电池堆安全试验项目（续）

序号	试验项目	要求及试验方法	样品编号
4	过温保护	4.7.2.2 c) 在氢燃料电池动力系统以额定功率运行的条件下,当燃料电池堆温度超过制造商规定的上限温度 5 °C 时,目视观察燃料电池堆是否爆炸起火;检查系统是否发出告警信息。 每次试验后按照 5.7.2.1.5 规定的氢气泄漏率试验进行测试	1~3
5	过载保护	4.7.2.2 d) 将氢燃料电池动力系统按照制造商规定的额定功率的 1.5 倍运行 2 min,目视观察燃料电池堆是否爆炸起火,检查系统是否发出告警信息。 每次试验后按照 5.7.2.1.5 规定的氢气泄漏率试验进行测试	4

5.7.3 燃油动力系统安全试验

5.7.3.1 试验条件

燃油动力系统安全试验条件应满足以下要求:

- a) 试验台架或者试验场地能够安全可靠固定无人驾驶航空器;
- b) 配备重心称量设备一套。

5.7.3.2 试验步骤

燃油动力系统安全试验步骤如下:

- a) 目视检查燃油动力系统是否可靠接地;
- b) 目视检查燃油管路是否有基本的燃油滤清装置;
- c) 分别在满油、半油、除死油外 5% 余油条件下称量无人驾驶航空器平台重心位置,应满足设计要求;
- d) 试验开始前按照飞行前检查单对飞机进行放飞检查,确保达到动力系统可安全启动条件后发动机开车,发动机稳定工作 2 min 后,目视检查地面控制单元是否显示动力系统工作状态信息与告警信息。

5.8 可控性

5.8.1 限制与保护能力

5.8.1.1 试验条件

试验条件应满足以下要求。

- a) 飞行试验场地满足 5.1.1 要求。
- b) 轨迹测量设备测量精度优于无人驾驶航空器对应指标精度的三分之一或一个数量级,经计量检定机构的检定合格,并在有效期内;机载测量设备部分(如有)重量不超过无人驾驶航空器标配载荷的重量,确保安装牢固,对无人驾驶航空器结构无损害,对重心无影响。

5.8.1.2 试验步骤

限制与保护能力试验步骤如下。

- a) 检查地面站软件,确认无人驾驶航空器是否具备最大飞行高度和最大平飞速度参数设置功能。
- b) 对用户未开放更改权限的无人驾驶航空器,应选择产品资料(使用说明书)中规定的最大飞行高度和最大平飞速度数值,进行动态飞行测试。
- c) 对用户有开放权限的无人驾驶航空器,应选择小于或等于产品资料(使用说明书)中规定的最大飞行高度和最大平飞速度数值,进行动态飞行测试。
- d) 最大飞行高度限制试验步骤如下:
 - 1) 在满足要求的测试环境下,按照产品规范(用户使用说明书)的规定操纵无人驾驶航空器以推荐的爬升速度上升,直至其无法继续爬升飞行,确保该最大飞行高度(真高)上无人驾驶航空器可完成平飞、转弯等操控动作,期间可视情况进行降落以确保安全;
 - 2) 全程使用测量设备采集无人驾驶航空器的真高数据,绘制高度-时间历程曲线,将曲线上反映的最大真高值与限定值(或标识值)进行比较,偏差余量应不超过 ± 15 m。
- e) 最大平飞速度限制试验步骤如下:
 - 1) 在满足要求的测试环境下,按照产品规范(用户使用说明书)的规定操控无人驾驶航空器飞至推荐的飞行高度,然后水平直线满油门加速至最大平飞速度后保持稳定平飞 3 min 以上,期间可视情况进行减速操纵以确保安全;
 - 2) 使用测量设备采集无人驾驶航空器的地速数据,绘制速度-时间历程曲线,统计稳定平飞区段(不低于 1 min 或速度样本量不少于 60)的速度均值作为单程最大平飞速度;
 - 3) 按正反航向各测试一次,取两次单程最大平飞速度的均值作为最终结果,并与限定值进行比较,速度不超过限制的最大平飞速度即认为满足要求。

5.8.2 控制与导航精度

5.8.2.1 试验条件

同 5.8.1.1。

5.8.2.2 试验步骤

控制与导航精度试验步骤如下。

- a) 悬停位置保持精度试验步骤如下。
 - 1) 按照产品规范(使用说明书)中规定的操控方式,手动或自主飞行至规定的飞行高度后进行悬停,稳定悬停时间不小于 5 min。
 - 2) 使用轨迹测量设备测量并记录无人驾驶航空器稳定悬停的位置数据(测量设备位置采集频率不低于 10 Hz),悬停位置保持精度按公式(1)~公式(4)进行计算,分别使用 σ_L 和 σ_U 表示悬停位置的水平保持精度和高度(垂向)保持精度。
 - 3) 按照产品规范(使用说明书)操控无人驾驶航空器降落后重新起飞,并标记该起飞点位置。
 - 4) 操纵飞行至距离起飞点位置超过 100 m 后,触发原路返航并完成自主降落,量取降落点与起飞点的距离。
 - 5) 按不同飞行方向重复测量 3 次,取 3 次距离的平均值作为降落点位置精度。
 - 6) 合格判据: σ_L 、 σ_U 和降落点位置精度均符合 4.8.2a)的要求。

$$\Delta L_i = \sqrt{\left(E_i - \frac{\sum_{i=1}^n E_i}{n}\right)^2 + \left(N_i - \frac{\sum_{i=1}^n N_i}{n}\right)^2} \dots\dots\dots(1)$$

$$\Delta U_i = \left|U_i - \frac{\sum_{i=1}^n U_i}{n}\right| \dots\dots\dots(2)$$

$$\sigma_L = \sqrt{\frac{1}{n} \sum_{i=1}^n \Delta L_i^2} \dots\dots\dots(3)$$

$$\sigma_U = \sqrt{\frac{1}{n} \sum_{i=1}^n \Delta U_i^2} \dots\dots\dots(4)$$

式中：

- n ——测量设备记录的悬停位置坐标个数；
- $N_i、E_i、U_i$ ——测量设备记录的无人驾驶航空器实际悬停位置在站心坐标系中的北、东、天方向的坐标分量,单位为米(m)；
- $\Delta L_i、\Delta U_i$ ——测量设备记录的无人驾驶航空器第 i 次悬停位置与平均悬停位置之间的偏差在水平方向和垂直方向的分量,单位为米(m)；
- $\sigma_L、\sigma_U$ ——悬停位置偏差的均方根在水平方向和垂直方向的分量,单位为米(m)。

b) 航迹保持精度和高度保持精度试验步骤如下。

- 1) 在地面控制单元预设航线,按照产品规范(使用说明书)操纵无人驾驶航空器起飞并进入预设航线,开启巡航模式(产品规范中定义或推荐的自主飞行模式),巡航时间不小于 5 min。
- 2) 使用轨迹测量设备测量并记录无人驾驶航空器巡航时段的轨迹位置数据(测量设备位置采集频率不低于 10 Hz),将记录的轨迹数据与预设的航线数据按公式(5)~公式(8)进行计算。
- 3) 分别使用 $\sigma_R、\sigma_U$ 表示航迹保持精度和高度保持精度。
- 4) 合格判据: σ_R 和 σ_U 均符合 4.8.2 b)的要求。

$$\Delta R_i = \frac{|aN_i + bE_i + c|}{\sqrt{a^2 + b^2}} \dots\dots\dots(5)$$

$$\sigma_R = \sqrt{\frac{1}{n} \sum_{i=1}^n \Delta R_i^2} \dots\dots\dots(6)$$

$$\Delta U_i = |U_i - U_{set}| \dots\dots\dots(7)$$

$$\sigma_U = \sqrt{\frac{1}{n} \sum_{i=1}^n \Delta U_i^2} \dots\dots\dots(8)$$

式中：

- $a、b、c$ ——航线参数,通过预设航线起止位置点的坐标计算而得,可根据需要对预设航点的坐标进行标校；
- $N_i、E_i、U_i$ ——无人驾驶航空器实际巡航轨迹在站心坐标系中的北、东、天方向的坐标分量,单位为米(m)；
- U_{set} ——预设的巡航高度在站心坐标系中对天方向的坐标分量,单位为米(m)；
- $\Delta R_i、\Delta U_i$ ——测量设备记录的无人驾驶航空器第 i 个轨迹位置与预设航线之间的偏差

在水平方向和垂直方向的分量,单位为米(m);

σ_R 、 σ_U ——航线偏差的均方根在水平方向和垂直方向的分量,单位为米(m)。

- c) 水平定位精度及真高(垂向)精度试验按以下步骤进行。
- 1) 标定飞行场地的地面海拔高度。
 - 2) 按照产品规范(使用说明书)中规定的操控方式,手动或自主飞行 10 min,期间飞行高度变化范围不小于 100 m,同时飞行轨迹覆盖的试验场地地面海拔变化不超过 1 m,全程使用轨迹测量设备采集无人驾驶航空器的动态位置数据(测量设备位置采集频率不低于 10 Hz)。
 - 3) 飞行结束后,导出地面控制单元或被试样机机载存储的定位数据,或通过第三方云平台获取无人驾驶航空器上报的位置数据,同一时空条件(相同时刻、相同坐标系)下,按公式(9)~公式(10)计算,使用 σ_L 、 σ_H 表示水平定位精度和真高(垂向)精度。
 - 4) 合格判据: σ_L 和 σ_H 均符合 4.8.2 c)的要求。

$$\left. \begin{aligned} \Delta E_i &= E_i - E_0 \\ \Delta N_i &= N_i - N_0 \end{aligned} \right\} \dots\dots\dots (9)$$

$$\left. \begin{aligned} \sigma_E &= \sqrt{\frac{1}{n} \sum_{i=1}^n \Delta E_i^2} \\ \sigma_N &= \sqrt{\frac{1}{n} \sum_{i=1}^n \Delta N_i^2} \\ \sigma_L &= \sqrt{\sigma_E^2 + \sigma_N^2} \\ \Delta H_i &= |h_i - (H_i - H_0)| \\ \sigma_H &= \sqrt{\frac{1}{n} \sum_{i=1}^n \Delta H_i^2} \end{aligned} \right\} \dots\dots\dots (10)$$

式中:

- n ——采集的位置数据的个数;
- N_0 、 E_0 ——无人驾驶航空器上报的位置在站心坐标系中的北、东方向的坐标分量,单位为米(m);
- N_i 、 E_i ——测量设备获取的无人驾驶航空器位置为站心坐标系中北、东方向的坐标分量,单位为米(m);
- ΔH_i 、 ΔE_i 、 ΔN_i ——第 i 次实时定位数据的北、东和垂直方向的定位误差($i = 1, 2, \dots, n$),单位为米(m);
- σ_E 、 σ_N ——定位误差的均方根在北、东方向的分量,单位为米(m);
- h_i 、 H_i 、 H_0 ——地面控制单元或被试样机机载存储的真高值、测量设备记录的实时飞行海拔高度和起飞点海拔高度,单位为米(m);
- σ_L 、 σ_H ——定位误差的均方根在水平、垂直方向的分量,单位为米(m)。

5.9 防差错安全试验

5.9.1 试验条件

防差错试验条件应满足以下要求:

- a) 确保部件电池、电机、桨叶等部件功能性能完好;

- b) 试验人员操作正确。

5.9.2 试验步骤

对于电池、桨叶、电机等部件采用与整机一体化设计(用户不可随意拆卸)的产品,无需考虑防差错试验。

对于电池、桨叶、电机等部件不是与整机一体化设计的产品,防差错按以下步骤开展试验,防差错标识和结构设计应满足至少一项:

- a) 观察无人驾驶航空器关键部件的机械接口是否有明显的防差错标识;
- b) 对无人驾驶航空器关键部件的机械接口进行插入符合试验,检查其是否具有防差错功能。

5.10 感知和避让

5.10.1 试验条件

飞行试验场地应满足 5.1.1 要求。光照条件:15 lx 以上。在试验场地内设置好所需障碍物,障碍物正面面积大于或等于 2 m²,具有较丰富但不重复的纹理。设置被测样机起飞点距离障碍物 10 m 以上。

5.10.2 试验步骤

通过检查产品说明书和目视检查,确认样品是否属于豁免范围。感知和避让应按以下步骤开展试验。

- a) 操控无人驾驶航空器正常飞行,以无人驾驶航空器标称的避障最大速度进行测试,设置无人驾驶航空器向前飞向障碍物正面,障碍物位于无人驾驶航空器正前方传感器可观测范围内。
- b) 实时观测无人驾驶航空器的速度及其与障碍物的距离。观察无人驾驶航空器是否能告警提示并采取自动悬停、避让或降落等措施。

5.11 数据链保护

5.11.1 试验条件

被测样机预留上位机或测试工具的接入接口;应具有数据链安全功能的配置(添加/解除/修改)工具、抓包工具、协议分析工具和密码算法检测工具。

5.11.2 试验步骤

数据链保护试验应按以下步骤进行。

- a) 将地面控制单元和无人驾驶航空器置于有效的通信距离内,上电启动,检查遥控指令和遥测信息处于正常状态。
- b) 根据生产企业提供的技术资料,确认无人驾驶航空器数据链保护的实现方式,对采用私有协议进行数据保护的样机,按照步骤 c)~d)进行有效性验证;对采用内置密码模块进行数据保护的样机,按照步骤 e)~f)进行密码有效性及合规性验证。
- c) 断电后通过上位机配置(添加/解除/修改)机载端协议,使数据链保护功能失效,重新上电后检查地面控制单元,遥控指令和遥测信息均应解析失败;而当机载端重新恢复有效协议后,地面控制单元遥控指令和遥测信息同步恢复正常。
- d) 当机载端协议配置方式不适用时,使用抓包工具/协议分析工具采集并分析遥控、遥测数

据,验证数据链加密协议是否实现机密性保护、完整性保护和防重放攻击机制。

- e) 对无人驾驶航空器数据链中内置的密码模块,检查是否具备认可的密码产品检测/认证机构出具的检验报告/认证证书。
- f) 使用抓包工具/密码算法检测工具采集并分析遥控、遥测数据,验证数据链加密协议是否实现机密性保护、完整性保护和防重放攻击机制。

5.12 电磁兼容性

5.12.1 辐射发射

辐射发射试验按照 GB/T 38909—2020 中 5.1 的规定执行。

5.12.2 工频磁场抗扰度

工频磁场抗扰度试验按照 GB/T 38909—2020 中 6.2 的规定执行。

5.12.3 辐射抗扰度

辐射抗扰度试验按照 GB/T 38909—2020 中 6.3 的规定执行。

5.12.4 静电放电抗扰度

静电放电抗扰度试验按照 GB/T 38909—2020 中 6.4 的规定执行。

5.13 抗风性

抗风性试验按照 GB/T 38930—2020 中 5.6 的规定执行。

5.14 噪声试验

5.14.1 试验条件

噪声试验条件应满足以下要求。

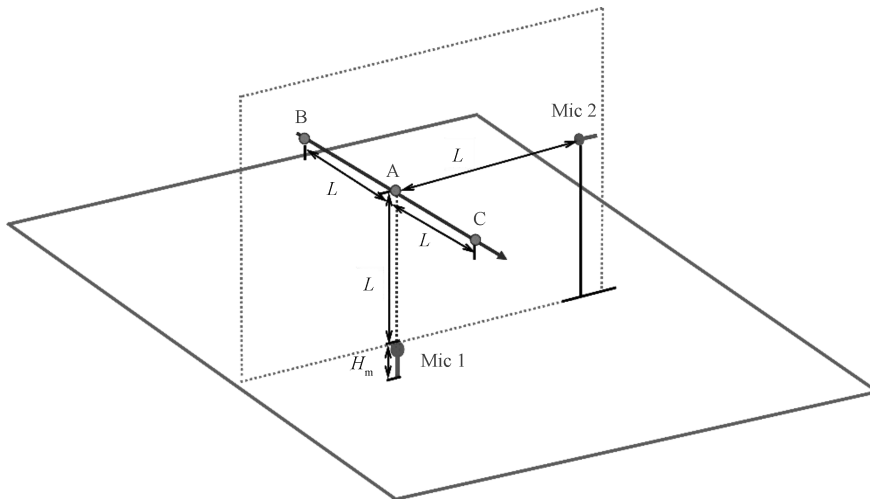
- a) 试验环境背景噪声低于无人驾驶航空器噪声至少 10 dB(A);如果测量环境为全消声室环境,理想情况下背景噪声低于无人驾驶航空器噪声 15 dB(A)。
- b) 传声器在测量过程中安装防风罩。
- c) 传声器距离地面或水平墙壁距离至少 0.5 m。
- d) 若在全消声室环境测试,则传声器至少达到 GB/T 20441.4—2006 规定的 WS2F 类型自由场传声器的要求,宜选用 WS3F 类型自由场传声器。
- e) 若测试在室外环境测试,则传声器至少达到 GB/T 20441.4—2006 规定的 WS2P 类型压力型传声器的要求,宜选用 WS3P 类型压力型传声器。
- f) 若在全消声室环境测试,按照 GB/T 3222.2—2022 进行校准。
- g) 若在室外环境测试,地形平坦、宽敞,并在标识中说明地面类型如水泥地、草地或泥地等,环境条件满足:
 - 1) 测试时不能有降雨;
 - 2) 测试时环境温度(T ,单位为 $^{\circ}\text{C}$)不低于 5°C ,且不高于 35°C ;
 - 3) 测试时相对湿度不低于 20% ,且不高于 90% 。当其在 $20\%\sim 56\%$ 范围时,温度满足:

$$T \geq -2.34 \times 10^{-4} RH^3 + 3.6 \times 10^{-2} RH^2 - 2.3RH + 63.58 \dots\dots\dots(11)$$

注 1: 此处 RH 为相对湿度的百分比的分子(例如相对湿度 50%时,则 RH=50)。

- 4) 测试为悬停状态时,风速小于 2.1 m/s;
- 5) 测试为飞行状态时,飞行方向的风速小于 4.1 m/s,垂直于飞行方向的风速小于 2.1 m/s。
- h) 试验设置条件。
 - 1) 无人驾驶航空器噪声测试的示意图如图 4 所示。试验将使用两个传声器,分别位于地面观测点和侧面观测点。侧面观测点与无人驾驶航空器等高。
 - 2) 当进行悬停测试时,无人驾驶航空器位于地面观测点正上方。此时,无人驾驶航空器与两个观测点的距离 L 大于或等于 $5D$ (D 为无人驾驶航空器最大直径)。
 - 3) 当进行飞行测试时,无人驾驶航空器飞行路径垂直于 2 个传声器与悬停点构成的平面,且飞行高度 L 大于或等于 $5D$,侧面传声器到飞行路径的距离为 L 。飞行速度大小标记在铭牌或者说明书中。
- i) 对于室外测试,环境温度、相对湿度、风速大小和方向的测试点应在离地面高度 1.2 m~10 m。温度的测量误差应在 ± 0.5 °C 以内,相对湿度的测量误差应在 $\pm 3\%$ 以内。

注 2: 无人驾驶航空器的最大直径 D 是指无人驾驶航空器投影在水平方向时,最小的包围圆的直径。该包围圆覆盖的区域包含了无人驾驶航空器噪声源可能的范围。



标引序号说明:

- Mic 1 ——地面观测点传声器;
- Mic 2 ——侧面观测点传声器;
- H_m ——传声器与地面距离;
- L ——航空器到观测点距离;
- BAC 三点连线 ——飞行状态下的飞行路径。

注: 该设置用于悬停和飞行状态下的噪声测试。其中 A 点及两个传声器构成的平面垂直于地面。悬停时无人驾驶航空器位于 A 点。

图 4 无人驾驶航空器噪声测试示意图

5.14.2 试验步骤

噪声试验分为悬停状态和飞行状态,应按以下步骤进行。

- a) 在悬停状态下。

- 1) 旋翼无人驾驶航空器悬停达到稳定状态后,开始测量,持续时间 20 s,重复至少 10 次。
- 2) 通过两个传声器测量得到的声压信号,按公式(12)计算各自 A 计权声压级大小 SPL_i 。

$$SPL_i = 10 \log_{10} \frac{1}{\Delta t} \int_{t_1}^{t_2} \left[\frac{p_{A,i}(t)}{p_{ref}} \right]^2 dt \dots\dots\dots(12)$$

式中:

$p_{A,i}$ ——第 i 次测量所得到的 A 计权声压,单位为帕斯卡(Pa);

$p_{ref}=20 \mu Pa$ ——参考声压大小;

$\Delta t=t_2-t_1$ ——测试时间长度, t_1 为测量起始时间, t_2 为测量终止时间;

i ——第 i 次重复测量。

- 3) 对于每一次测试,同时测量环境的温度 T_i (单位为 $^{\circ}C$) 和相对湿度值 (RH_i)。在满足 5.14.1 g) 规定的条件下,按表 6 对悬停状态的声压级测试 SPL_i 进行修正。

表 6 悬停状态下无人机噪声测量结果相对湿度和温度修正关系

RH _i 和 T _i 所满足的条件	修正公式
$23 \leq RH_i \leq 87$ 且 $T_i < -7.84 \times 10^{-5} RH_i^3 + 1.795 \times 10^{-2} RH_i^2 - 1.65 RH_i + 64.36$	$SPL_i^* = SPL_i + 0.05 \text{ dB(A)}$
$21 \leq RH_i \leq 79$ 且 $T_i \geq -1.03 \times 10^{-4} RH_i^3 + 2.14 \times 10^{-2} RH_i^2 - 1.798 RH_i + 64.27$	
$21 \leq RH_i \leq 79$ 且 $T_i < -1.03 \times 10^{-4} RH_i^3 + 2.14 \times 10^{-2} RH_i^2 - 1.798 RH_i + 64.27$	$SPL_i^* = SPL_i + 0.1 \text{ dB(A)}$
$20 \leq RH_i \leq 71$ 且 $T_i \geq -1.318 \times 10^{-4} RH_i^3 + 2.5 \times 10^{-2} RH_i^2 - 1.94 RH_i + 63.85$	
$20 \leq RH_i \leq 71$ 且 $T_i < -1.318 \times 10^{-4} RH_i^3 + 2.5 \times 10^{-2} RH_i^2 - 1.94 RH_i + 63.85$	$SPL_i^* = SPL_i + 0.15 \text{ dB(A)}$
$20 \leq RH_i \leq 64$ 且 $T_i \geq -1.65 \times 10^{-4} RH_i^3 + 2.87 \times 10^{-2} RH_i^2 - 2.07 RH_i + 63.2$	
$20 \leq RH_i \leq 64$ 且 $T_i < -1.65 \times 10^{-4} RH_i^3 + 2.87 \times 10^{-2} RH_i^2 - 2.07 RH_i + 63.2$	$SPL_i^* = SPL_i + 0.2 \text{ dB(A)}$
$20 \leq RH_i \leq 56$ 且 $T_i \geq -2.43 \times 10^{-4} RH_i^3 + 3.6 \times 10^{-2} RH_i^2 - 2.3 RH_i + 63.58$	
其他满足 5.14.1 g) 规定的条件	无需修正

注: SPL_i^* 表示修正后的声压级结果。

4) 计算重复测试的结果的算术平均值,得到测量的 A 计权声压级大小 SPL_m ,即公式(13)

$$SPL_m = \frac{1}{N} \sum_{i=1}^N SPL_i^* \dots\dots\dots(13)$$

式中:

- N ——重复测量次数;
- i ——第 i 次测量结果;
- SPL_i^* ——修正后的第 i 次测量声压级大小;
- SPL_m ——测量所得平均后的 A 计权声压级大小。

5) 将测量结果按照公式(14)归一化到距离航空器等效位置为 1 m 的观测点上,其中 L 的单位为米(m)。

$$SPL = SPL_m + 20 \log_{10} L \dots\dots\dots(14)$$

式中:

L ——无人驾驶航空器到传声器的距离,单位为米(m)。

6) 将归一化的 A 计权声压级标记到无人驾驶航空器铭牌或者说明书。

b) 在飞行状态下。

- 1) 飞行状态中保证无人驾驶航空器在达到图 4 中点 A 前后距离不小于 $2L$;飞行过程中速度保持不变,且速度大小标记到无人驾驶航空器铭牌或者说明书。
- 2) 在无人驾驶航空器开始飞行状态时进行测量。
- 3) 重复至少 10 次。
- 4) 对于每一次测量,选取两个时间点 t_1 和 t_2 。在 t_1 时刻无人驾驶航空器位于图 4 中的 B 点, t_2 时刻无人驾驶航空器位于图 4 中 C 点。B 和 C 两点与 A 点的距离都为 L 。
- 5) 对于每一次测量,利用 $t \in [t_1, t_2]$ 时间段内的声压测量结果,计算两个传声器处的 A 计权声压级大小(见公式 15)。

$$SPL_i = 10 \log_{10} \frac{1}{\Delta t} \int_{t_1}^{t_2} \left[\frac{p_{A,i}(t)}{p_{ref}} \right]^2 dt \dots\dots\dots(15)$$

式中:

- $p_{A,i}$ ——第 i 次测量所得到的 A 计权声压;
- $p_{ref} = 20 \mu Pa$ ——参考声压大小;
- $\Delta t = t_2 - t_1$ ——测试时间长度, t_1 为测量起始时间, t_2 为测量终止时间。
- i ——第 i 次重复测量。

6) 还同时测量环境的温度 T_i (单位为 $^{\circ}C$)和相对湿度值(RH_i)。在满足 5.14.1 g)中规定的条件下,根据表 7 对飞行状态下测得 SPL_i 进行修正。

表 7 飞行状态下无人机噪声测量结果相对湿度和温度修正关系

RH _i 和T _i 所满足的条件	修正公式
$23 \leq RH_i \leq 87$ 且 $T_i < -7.84 \times 10^{-5} RH_i^3 +$ $1.795 \times 10^{-2} RH_i^2 - 1.65 RH_i + 64.36$	$SPL_i^* = SPL_i + 0.1 \text{ dB(A)}$
$21 \leq RH_i \leq 79$ 且 $T_i \geq -1.03 \times 10^{-4} RH_i^3 +$ $2.14 \times 10^{-2} RH_i^2 - 1.798 RH_i + 64.27$	

表 7 飞行状态下无人机噪声测量结果相对湿度和温度修正关系(续)

RH _i 和T _i 所满足的条件	修正公式
21 ≤ RH _i ≤ 79 且 T _i < -1.03 × 10 ⁻⁴ RH _i ³ + 2.14 × 10 ⁻² RH _i ² - 1.798 RH _i + 64.27	SPL _i [*] = SPL _i + 0.2 dB(A)
20 ≤ RH _i ≤ 71 且 T _i ≥ -1.318 × 10 ⁻⁴ RH _i ³ + 2.5 × 10 ⁻² RH _i ² - 1.94 RH _i + 63.85	
20 ≤ RH _i ≤ 71 且 T _i < -1.318 × 10 ⁻⁴ RH _i ³ + 2.5 × 10 ⁻² RH _i ² - 1.94 RH _i + 63.85	SPL _i [*] = SPL _i + 0.3 dB(A)
20 ≤ RH _i ≤ 64 且 T _i ≥ -1.65 × 10 ⁻⁴ RH _i ³ + 2.87 × 10 ⁻² RH _i ² - 2.07 RH _i + 63.2	
20 ≤ RH _i ≤ 64 且 T _i < -1.65 × 10 ⁻⁴ RH _i ³ + 2.87 × 10 ⁻² RH _i ² - 2.07 RH _i + 63.2	SPL _i [*] = SPL _i + 0.4 dB(A)
20 ≤ RH _i ≤ 56 且 T _i ≥ -2.43 × 10 ⁻⁴ RH _i ³ + 3.6 × 10 ⁻² RH _i ² - 2.3 RH _i + 63.58	
其他满足 5.14.1 g) 中规定的条件	无需修正
注: SPL _i [*] 表示修正后的声压级结果。	

7) 对重复测试的结果进行算术平均,得到测量的 A 计权声压级大小 SPL_m,即公式(16)

$$SPL_m = \frac{1}{N} \sum_{i=1}^N SPL_i^* \quad \dots\dots\dots(16)$$

式中:

N —— 重复测量次数;

i —— 第 i 次测量结果;

SPL_i^{*} —— 修正后的第 i 次测量声压级大小;

SPL_m —— 测量所得平均后的 A 计权声压级大小。

8) 将测量结果按照公式(14)归一化到距离航空器等效位置为 1 m 的观测点上;
将归一化的 A 计权声压级标记到无人驾驶航空器铭牌或者说明书。

5.15 灯光

5.15.1 试验条件

灯光安全试验条件应满足以下要求:

- 能见度良好(能见距离 10 km~20 km)的夜间(日落后 1 h 至次日日出前 1 h)进行试验;
- 无人驾驶航空器功能完好且电量充足;
- 无人驾驶航空器启动并在地面处于待飞状态。

5.15.2 试验步骤

灯光安全试验应按以下步骤进行：

- a) 启动无人驾驶航空器，观察航行灯是否正常开启；
- b) 对照使用说明书，观察灯光颜色、位置以及闪烁情况是否与说明书一致；
- c) 将无人驾驶航空器飞行至与操控员保持 120 m 相对距离，无人驾驶航空器与操控员的相对位置示意图如图 5 所示，肉眼观察是否能看见航行灯并判断其颜色和闪烁情况。

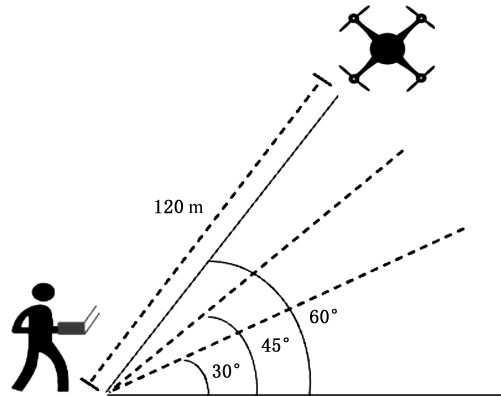


图 5 无人驾驶航空器与操控员相对位置示意图

5.16 标识

标识试验应按照以下步骤进行：

- a) 目视法检查产品外包装、机身标签所印刷的无人驾驶航空器唯一产品识别码是否一致并满足 GB/T 41300—2022 的要求；
- b) 将无人驾驶航空器上电，通过操控软件检查是否能显示无人驾驶航空器唯一产品识别码，观察操控软件显示的无人驾驶航空器唯一产品识别码是否与前述外包装、机身标签的一致；
- c) 目视检查是否有风险警示标识或说明；
- d) 目视检查是否有分类标识符，检查产品分类与分类标识是否一致；
- e) 目视检查无人驾驶航空器标识是否清晰、牢固、耐久。

5.17 使用说明书

目视检查有无使用说明书，检查使用说明书的内容是否符合 4.17 的要求。

6 标准的实施

在本文件实施之日前出厂或者进口的产品，可在本文件实施之日起一年内销售。

附录 A
(规范性)
远程识别

A.1 远程识别要求

A.1.1 报文,传输模式和性能要求

远程识别报文内容、报文格式、传输模式以及性能要求按无人驾驶航空器运行识别最低性能要求的相关文件执行。

A.1.2 报文传输协议

A.1.2.1 广播式远程识别

A.1.2.1.1 总则

广播式远程识别应采用 Wi-Fi 信标(Wi-Fi Beacon)或蓝牙广播协议发送报文。

A.1.2.1.2 Wi-Fi 信标帧格式

采用 Wi-Fi 信标(Wi-Fi Beacon)广播协议发送报文,Wi-Fi 信标帧(帧类别:Type 0,即管理帧,子帧类别:Subtype 8)的“厂商特定”元素字段(Vendor Specific,Element ID 为 221)承载报文消息。信标帧的帧格式如表 A.1 所示,信标帧中,1 字节报文循环计数器字段“Message Counter”的取值空间为 0~255,每发送一条报文库,则该字段的值自加 1,循环计数。详见表 A.1。

表 A.1 Wi-Fi 信标(Wi-Fi Beacon)帧格式

字段	长度	取值	描述
Element ID	1	221 (16 进制 0xDD)	Wi-Fi 信标帧中 Vendor Specific 元素的取值为 221
Len	1	消息长度(字节)	从 OUI/CID 字段开始到远程识别消息所有字段的总长度,单位字节
OUI/CID	3	16387004(16 进制 0xFA0BBC)	OUI/CID 固定取值 0xFA0BBC
Vend Type	1	13(16 进制 0xD)	固定取值 0xD
Message Counter	1	0~255 (16 进制 0x00~0xFF)	消息计数器,取值范围为 0~255,每发送一条报文消息则加 1,当计数值达到 255 时,则从 0 开始继续循环计数
远程识别 Message	3+N×25	广播式远程识别的报文消息内容	报文消息的具体内容

A.1.2.1.3 频段及信道

Wi-Fi 频段及信道应满足如下要求。

- a) 广播频段:2 400 MHz~2 476 MHz 或 5 725 MHz~5 829 MHz。

- b) 广播信道:上述广播频段中的任意信道或采用固定信道。如采用固定信道广播时,2.4 GHz 频段应使用信道 6(中心频点为 2 437 MHz),5.8 GHz 频段应使用信道 149(中心频点为 5 745 MHz),信道带宽 20 MHz。

A.1.2.2 网络式远程识别

网络式远程识别的报文传输协议应满足轻型和小型民用无人驾驶航空器飞行动态数据管理相关要求及无人驾驶航空器运行识别最低运行性能相关要求。

A.2 试验方法

A.2.1 总则

无人驾驶航空器远程识别的技术标准分为网络远程识别和广播式远程识别,试验方法按照两种技术标准分别提出,且其中所有试验项的试验结果都达到“通过”标准,该无人驾驶航空器产品才视为符合对应技术标准的要求。

A.2.2 广播式远程识别试验

A.2.2.1 执行试验所需文件

试验申请者应填写表 A.2 以便于测试。

表 A.2 广播式远程识别试验信息表

项目	取值或描述	说明
广播协议		
远程识别开始和结束广播报文的触发条件(广播工作区间)		
广播频段或信道		
广播频次		
报文数据更新率		
异常状态的提示方式		
无人驾驶航空器紧急状态及触发方式		
无人驾驶航空器远程识别异常状态及触发方式		

A.2.2.2 测试准备

表 A.3 为本测试所需的软/硬件设备或工具。

表 A.3 广播式远程识别试验工具(软硬件)表

软/硬件设备或工具	数量	属性	用途及描述
待测无人驾驶航空器产品及配套软硬件设备	1套	必备	待测设备为确保无人驾驶航空器产品的远程识别功能能够正常工作的所需所有软/硬件设备,工具和系统
远程识别广播信号接收机	1套	必备	用于接收远程识别广播信号的无线电设备
电脑	1套	必备	用于接收和存储远程识别广播信号接收机输出报文的设备,应具备记录报文接收时间(UTC)的能力,精度为10 ms

A.2.2.3 广播最小工作区间试验

A.2.2.3.1 总则

根据无人驾驶航空器制造商提供的广播最小工作区间及广播协议等信息,开始本项测试。

A.2.2.3.2 测试步骤

广播最小工作区间试验应按以下步骤进行:

- a) 部署能够接收对应远程识别广播协议的接收机,保持无人驾驶航空器与远程识别信号接收机在一个合理的距离范围内(通常小于5 m),并实时观察接收机的输出;
- b) 启动无人驾驶航空器,并根据无人驾驶航空器制造商提供的远程识别开始广播的触发条件信息,构造远程识别开始广播的触发条件并尝试触发远程识别工作;
- c) 根据无人驾驶航空器制造商提供的远程识别结束广播的触发条件信息,构造远程识别结束广播的触发条件并尝试结束远程识别。

A.2.2.3.3 判定规则

广播最小工作区间试验判定规则应满足如下要求:

- a) 当触发开始广播的条件具备时,无人驾驶航空器自动广播远程识别信号,远程识别信号接收机能接收到远程识别信号;
- b) 当触发结束广播的条件具备时,远程识别信号接收机不再接收到远程识别信号;
- c) 上述广播的工作区间至少满足无人驾驶航空器在空中飞行阶段自动报送远程识别报文的能力;
- d) 如a)~c)都满足要求,则该测试项通过测试。

A.2.2.4 报文元素和广播协议试验

A.2.2.4.1 总则

该测试项用于测试和检查远程识别报文元素和广播协议的符合性。

A.2.2.4.2 测试步骤

报文元素和广播协议试验应按以下步骤进行:

- a) 部署对应远程识别广播协议的接收机,保持无人驾驶航空器与远程识别信号接收机在一个合理的距离范围内(通常小于50 m),并实时观察接收机的输出;

- b) 启动无人驾驶航空器,并触发远程识别启动工作,操控无人驾驶航空器进行多种姿态、速度和高度的飞行,包括异常状态的飞行(按照无人驾驶航空器制造商提供的无人驾驶航空器紧急状态以及远程识别异常状态的触发方法,触发无人驾驶航空器分别进入紧急状态和远程识别异常状态);
- c) 观察远程识别接收机输出的所需报文元素。

A.2.2.4.3 判定规则

逐个检查远程识别接收机接收到的所需报文元素,当无人驾驶航空器进入紧急状态和远程识别异常状态时,远程识别接收机接收到的无人驾驶航空器工作状态分别为紧急状态和远程识别异常状态,则测试通过。

A.2.2.5 报文广播频次和数据更新率试验

A.2.2.5.1 总则

该测试项用于测试和检查报文数据的更新率和报文广播频次。此测试项宜在无干扰或较低干扰环境下进行,防止外部无线电信号干扰测试结果。

A.2.2.5.2 测试步骤

报文广播频次和数据更新率试验应按以下步骤进行。

- a) 部署对应远程识别广播协议的接收机,保持无人驾驶航空器与远程识别信号接收机在一个合理的距离范围内(通常小于 5 m),并实时观察和记录接收机的实时输出。
- b) 启动无人驾驶航空器,并触发远程识别启动工作。操控无人驾驶航空器处于空中悬停状态或静止状态,广播时间不少于 5 min。然后朝任意方向移动无人驾驶航空器控制站大于 10 m。
- c) 记录远程识别接收机接收到所需报文的时间以及每个报文数据的取值,接收机端接收报文数据的时间精度至少达到 10 ms。

A.2.2.5.3 判定规则

无人驾驶航空器广播的所需报文的广播频次以及动态报文数据和非动态报文数据的更新率都满足无人驾驶航空器运行识别最低运行性能的相关要求,则该测试项通过测试。

A.2.2.6 远程识别传输功率

A.2.2.6.1 总则

该测试项用于测试和检查远程识别传输功率。此测试项有以下两种测试方法。

- a) 拆分为传导发射功率测试和广播天线的水平面远场 90%方向上的最低增益值测试。水平面远场 90%方向上的最小全向等效辐射功率取值为传导发射功率值加上广播天线的水平面远场 90%方向上的最低天线增益值。
- b) 在专业环境下直接测试水平面 90%方向上的最低等效全向辐射功率(EIRP)。

A.2.2.6.2 测试步骤

启动无人驾驶航空器,并触发远程识别启动广播工作。远程识别广播功率测试应按以下两种方法进行。

- a) 使用仪表测试得到广播式远程识别的平均传导发射功率 A;在天线性能测试实验室,使用仪表

测试得到发射天线水平远场 90% 方向上的最低天线增益值 B；水平面远场 90% 方向上的最低全向等效辐射功率 C 的取值为 A+B。

- b) 在专业环境下(例如:微波暗室)直接测试水平面 90% 方向上的最低等效全向辐射功率(EIRP)值。

A.2.2.6.3 判定规则

两种方法的判定规则如下:

- a) 最低全向等效辐射功率 C 的取值符合无人驾驶航空器运行识别最低运行性能的相关要求。
b) 直接测量得到的最低全向等效辐射功率值符合无人驾驶航空器运行识别最低运行性能的相关要求。

A.2.2.7 远程识别功能自检试验

A.2.2.7.1 总则

远程识别功能自检是指无人驾驶航空器产品在动力系统工作前对自身可用性进行检查并把检查结果通知运行人。无人驾驶航空器产品应在运行全过程保持对自身该功能可用性的实时检查,当功能异常或失效时,能向运行人呈现异常提示信息。

A.2.2.7.2 测试步骤

远程识别功能自检测试应按以下步骤进行:

- a) 部署对应远程识别广播协议的接收机,保持无人驾驶航空器与远程识别信号接收机在一个合理的距离范围内,并实时观察和记录接收机的实时输出;
b) 启动无人驾驶航空器,并触发远程识别正常启动工作;
c) 按照无人驾驶航空器制造商提供的远程识别异常工作触发条件,触发远程识别进入异常工作模式(如适用);
d) 观测远程识别自动发出的任何异常提示信息。

A.2.2.7.3 判定规则

当远程识别处于正常工作状态时,远程识别无任何异常提示信息。当远程识别进入异常工作状态时,则能够自动发出不同于语音、灯光或文字等形式的直观无歧义的远程识别异常提示信息,则测试通过。

A.2.3 网络式远程识别试验

A.2.3.1 执行试验所需文件

试验申请者应填写表 A.4 以便于测试。

表 A.4 网络式远程识别试验信息表

项目	取值或描述	说明
远程识别开始和结束报送报文的触发条件(报送工作区间)		

表 A.4 网络式远程识别试验信息表 (续)

项目	取值或描述	说明
报送频次		
报文数据更新率		
异常状态的提示方式		
无人驾驶航空器紧急状态及触发方式		
无人驾驶航空器远程识别异常状态及触发方式		

A.2.3.2 测试准备

表 A.5 为本测试所需的软/硬件设备或工具。

表 A.5 网络式远程识别试验工具(软硬件)表

软/硬件设备或工具	数量	属性	用途及描述
待测无人驾驶航空器产品及配套软硬件设备	1 套	必备	待测设备为确保无人驾驶航空器产品的网络式远程识别功能能够正常工作的所需所有软/硬件设备,工具和系统
网络式远程识别测试系统	1 套	必备	用于接收和解码网络式远程识别数据的系统,接收设备应具备记录报文数据接收时间(UTC)的能力,精度为 10 ms

A.2.3.3 报送最小工作区间试验

A.2.3.3.1 总则

根据无人驾驶航空器制造商提供的报送最小工作区间及报送协议等信息,开始本项测试。

A.2.3.3.2 测试步骤

报送最小工作区间试验应按以下步骤进行:

- a) 部署网络式远程识别测试系统,实时观察网络式远程识别测试系统的输出;
- b) 启动被测无人驾驶航空器并起飞,并根据无人驾驶航空器制造商提供的远程识别开始报送的触发条件信息,构造远程识别开始报送的触发条件并尝试触发远程识别工作;
- c) 根据无人驾驶航空器制造商提供的远程识别结束报送的触发条件信息,构造远程识别结束报送的触发条件并尝试结束远程识别。

A.2.3.3.3 判定规则

报送最小工作区间试验判定规则应满足如下要求:

- a) 当触发开始报送的条件具备时,无人驾驶航空器开始报送报文数据,网络式远程识别测试系统能够接收到所需的报送数据;

- b) 当触发结束报送的条件具备时,网络式远程识别测试系统不再接收到报文数据(外推数据除外);
- c) 上述报送的工作区间至少满足无人驾驶航空器在空中飞行阶段报送报文的能力;
- d) 如 a)~c)都满足要求,则该测试项通过测试。

A.2.3.4 报文元素和网络传输协议试验

A.2.3.4.1 总则

该测试项用于测试和检查网络式远程识别报文元素和传输协议的符合性。

A.2.3.4.2 测试步骤

报文元素和网络式远程识别协议试验应按以下步骤进行:

- a) 部署网络式远程识别测试系统,实时观察网络式远程识别测试系统的输出;
- b) 启动被测无人驾驶航空器并起飞,被测无人驾驶航空器能启动网络式远程识别数据报送,操控无人驾驶航空器进行多种姿态、速度和高度的飞行,包括异常状态的飞行(按照无人驾驶航空器制造商提供的无人驾驶航空器紧急状态以及远程识别异常状态的触发方法,触发无人驾驶航空器分别进入紧急状态和远程识别异常状态);
- c) 观察网络式远程识别测试系统所有报文元素。

A.2.3.4.3 判定规则

逐个检查网络式远程识别测试系统接收到的所需报文元素,当无人驾驶航空器进入紧急状态和远程识别异常状态时,远程识别测试系统接收到的无人驾驶航空器工作状态分别为紧急状态和远程识别异常状态,则测试通过。

A.2.3.5 报文报送频次和数据更新率试验

A.2.3.5.1 总则

该测试项用于测试和检查报文数据的更新率和报文广播频次是否满足无人驾驶航空器运行识别最低运行性能的相关要求。

A.2.3.5.2 测试步骤

报文元素报送频率试验应按以下步骤进行:

- a) 部署网络式远程识别测试系统,实时观察和记录网络式远程识别测试系统的输出;
- b) 启动被测无人驾驶航空器并起飞,被测无人驾驶航空器能启动网络式远程识别数据报送,操控无人驾驶航空器处于飞行状态,连续改变飞行的姿态、速度和高度,联网报送时间不少于 5 min,然后朝任意方向移动无人驾驶航空器控制站大于 10 m;
- c) 记录网络式远程识别测试系统接收到每条报文的时间以及每个报文数据的取值,网络式远程识别测试系统接收报文元素的时间精度至少达到 10 ms。

A.2.3.5.3 判定规则

无人驾驶航空器广播的所需报文的报送频次以及动态报文数据和非动态报文数据的更新率都满足无人驾驶航空器运行识别最低运行性能的相关要求,则该测试项通过测试。

A.2.3.5.4 远程识别功能自检试验

A.2.3.5.5 总则

远程识别功能自检是指无人驾驶航空器产品在动力系统工作前,对自身可用性进行检查并把检查结果通知运行人。无人驾驶航空器产品应在运行全过程保持对自身该功能可用性的实时检查,当功能异常或失效时,向运行人呈现异常提示信息。

A.2.3.5.6 测试步骤

远程识别功能自检测试应按以下步骤进行:

- a) 部署网络式远程识别测试系统,实时观察和记录网络式远程识别测试系统的输出;
- b) 启动被测无人驾驶航空器并起飞,被测无人驾驶航空器能启动网络式远程识别数据报送;
- c) 按照无人驾驶航空器制造商提供的远程识别异常工作触发方式,触发远程识别进入异常工作模式(如适用);
- d) 观测远程识别自动发出的任何异常提示信息。

A.2.3.5.7 判定规则

当远程识别处于正常工作状态时,远程识别无任何异常提示信息。当远程识别进入异常工作状态时,则能够自动发出限于语音、灯光或文字等形式的直观无歧义的远程识别异常提示信息,则测试通过。
