



中华人民共和国国家标准

GB/T 20365—2006

硫酸软骨素和盐酸氨基葡萄糖 含量的测定 液相色谱法

Determination method for chondroitin sulfate and glucosamine hydrochloride—
Liquid chromatography method

2006-05-25 发布

2006-09-01 实施

中华人民共和国国家质量监督检验检疫总局 发布
中国国家标准化管理委员会

前 言

本标准的附录 A 和附录 B 为资料性附录。

本标准由中华人民共和国山东出入境检验检疫局提出。

本标准由中华人民共和国山东出入境检验检疫局负责起草。

本标准主要起草人：牛增元、王岩、孙忠松、袁玲玲、王境堂、纪雷。

硫酸软骨素和盐酸氨基葡萄糖 含量的测定 液相色谱法

1 范围

本标准规定了用液相色谱法测定硫酸软骨素和盐酸氨基葡萄糖含量的方法。

本标准适用于从牛、猪和鲨鱼等动物软骨组织中提取的硫酸软骨素及其中的盐酸氨基葡萄糖的测定。

2 规范性引用文件

下列标准文件中的条款通过本标准的引用而成为本标准的条款。凡是注日期的引用文件,其随后所有的修改单(不包括勘误的内容)或修订版均不适用于本标准,然而,鼓励根据本标准达成协议的各方研究是否可使用这些文件的最新版本。凡是不注日期的引用文件,其最新版本适用于本标准。

GB/T 6682 分析实验室用水规格和试验方法(GB/T 6682—1992, neq ISO 3696:1987)

3 原理

用乙腈将硫酸软骨素样品分散均匀,以水溶解,经液相色谱分离后,在波长 192 nm 测定,外标法定量。

4 试剂和材料

- 4.1 水:GB/T 6682 规定的一级水。
- 4.2 乙腈:液相色谱级。
- 4.3 戊烷磺酸钠:纯度 $\geq 99.5\%$ 。
- 4.4 硫酸软骨素 A 标准品:纯度约 70%,其余为硫酸软骨素 C,结构式参见附录 A。
- 4.5 硫酸软骨素 B 标准品:纯度约 90%,其余为硫酸软骨素 A 和 C,结构式参见附录 A。
- 4.6 硫酸软骨素 C 标准品:纯度约 90%,其余为硫酸软骨素 A,结构式参见附录 A。
- 4.7 盐酸氨基葡萄糖:纯度 $\geq 99.0\%$ 。
- 4.8 标准溶液:称取 25.0 mg 经 105℃干燥 4 h 的硫酸软骨素标准品 A(或 B,或 C)和 25.0 mg 盐酸氨基葡萄糖于烧杯中,加入 5.0 mL 乙腈,振荡使其分散均匀,再加入水,用超声波使其溶解,转移至 50 mL 容量瓶中,用水定容至刻度,硫酸软骨素浓度约为 0.5 mg/mL,盐酸氨基葡萄糖浓度约为 0.5 mg/mL。
- 4.9 戊烷磺酸钠溶液:称取 0.87 g 戊烷磺酸钠溶液用 500 mL 水溶解,该溶液的浓度为 10 mmol/L。

5 仪器和设备

- 5.1 超声波发生器。
- 5.2 分析天平:感量为 0.1 mg。
- 5.3 高效液相色谱仪:配有二极管阵列检测器或紫外检测器。
- 5.4 滤膜:聚四氟乙烯膜(PTFE),0.2 μm 。

6 测定步骤

6.1 样品溶液的制备

当样品是颗粒状态时,需要先将其在研钵中研细成粉末。

将粉末状样品在 105℃ 下干燥 4 h。称取 25.0 mg 样品于 50 mL 烧杯中,加入 5.0 mL 乙腈,振荡使其分散均匀,再加入水,用超声波使其溶解,转移至 50 mL 容量瓶中,用水定容至刻度,摇匀。用液相色谱仪测定前,样品溶液用 0.2 μm 滤膜过滤。

6.2 色谱条件

- a) 流动相:乙腈+戊烷磺酸钠溶液(10+90);
- b) 色谱柱:C₁₈(用极性小分子封尾),粒径 5 μm,柱长 250 mm,内径 4.6 mm;
注:可用 NUCLEODUR® C₁₈ Pyramid 色谱柱,或其他相当者。
- c) 流速:0.8 mL/min;
- d) 检测波长:192 nm;
- e) 进样体积:10 μL。

6.3 色谱测定

分别将标准溶液、样品溶液注入液相色谱仪进行测定,记录色谱峰面积。从牛软骨组织中提取的硫酸软骨素样品使用硫酸软骨素 A 标准品,从猪软骨组织中提取的硫酸软骨素样品使用硫酸软骨素 B 标准品,从鲨鱼软骨组织中提取的硫酸软骨素样品使用硫酸软骨素 C 标准品。标准溶液的典型色谱图参见附录 B。

7 结果的计算

被测物的含量按式(1)计算:

$$W_i = \frac{A_i \times m_{is}}{A_{is} \times m} \times 100 \quad \dots\dots\dots(1)$$

式中:

- W_i——样品中被测物的百分含量, %;
- A_i——样品溶液中被测物的色谱峰面积;
- m_{is}——标准溶液中被测物标准品的质量,单位为毫克(mg);
- A_{is}——标准溶液中被测物标准品的色谱峰面积;
- m——样品的质量,单位为毫克(mg)。

8 精密度

在重复性条件下,硫酸软骨素获得的两次独立测试结果的绝对差值不大于这两个测定值的算术平均值的 0.5%;盐酸氨基葡萄糖获得的两次独立测试结果的绝对差值不大于这两个测定值的算术平均值的 1.5%。

附录 A
(资料性附录)
硫酸软骨素的化学结构式

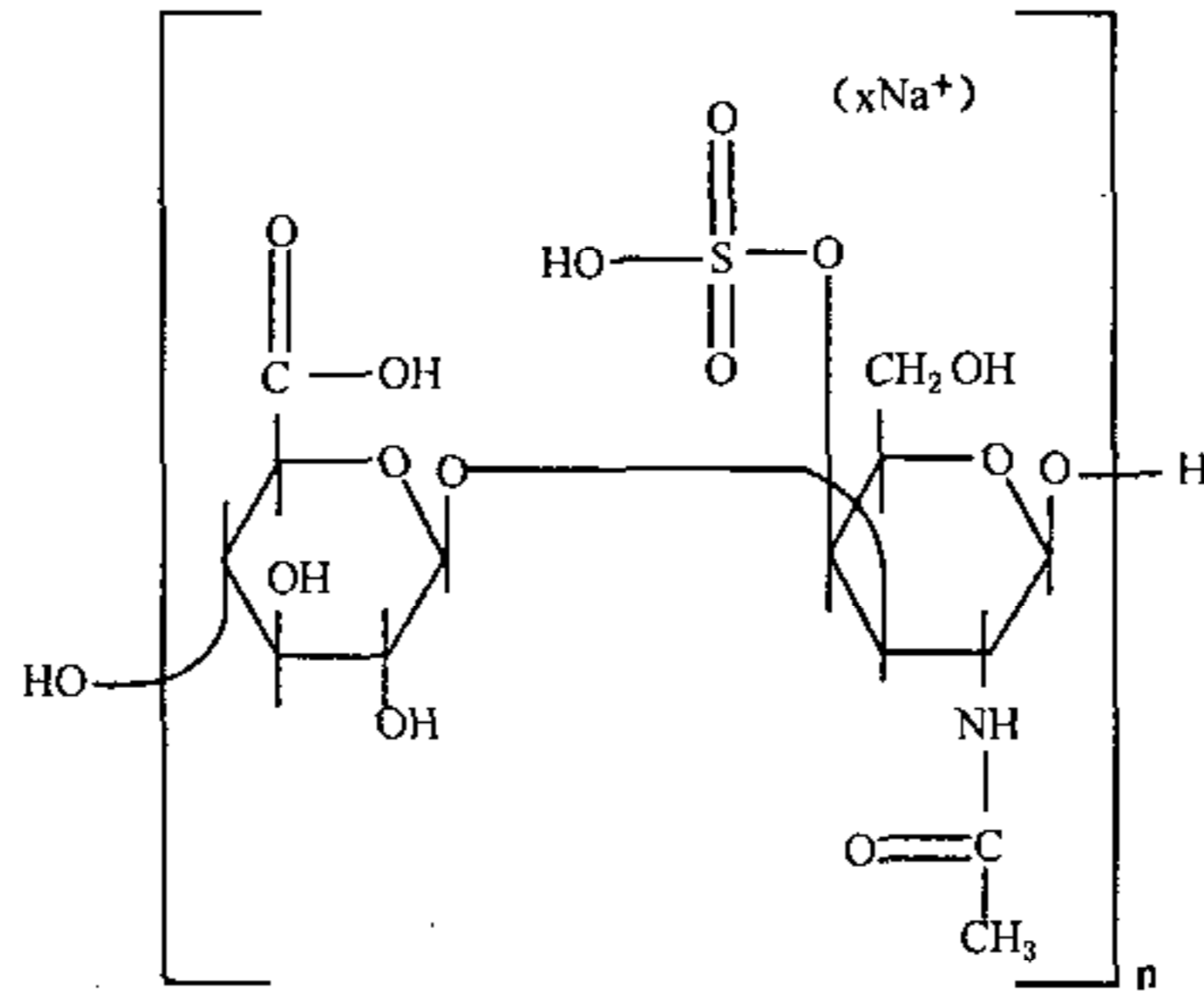


图 A.1 硫酸软骨素 A 的结构式

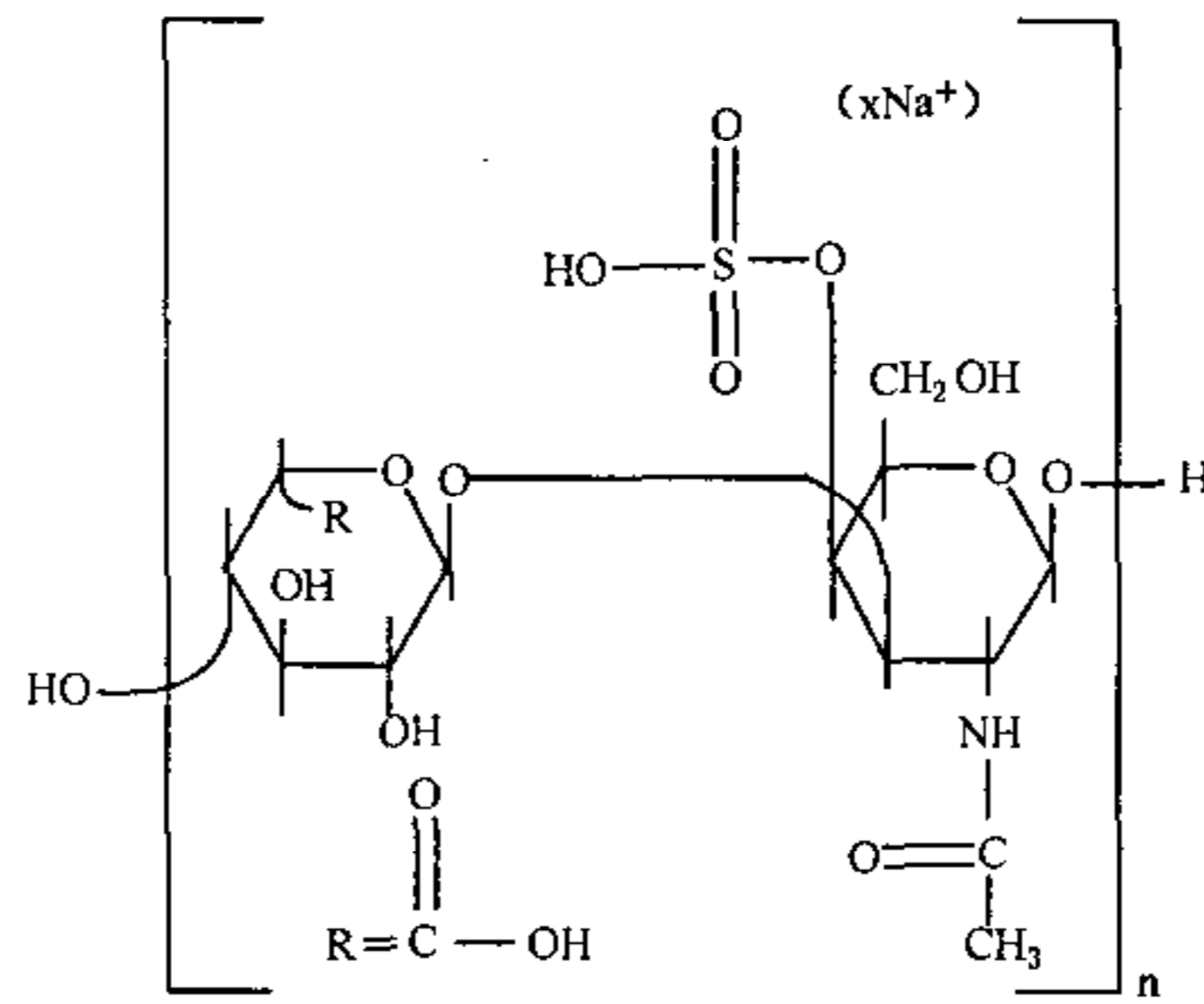


图 A.2 硫酸软骨素 B 的结构式

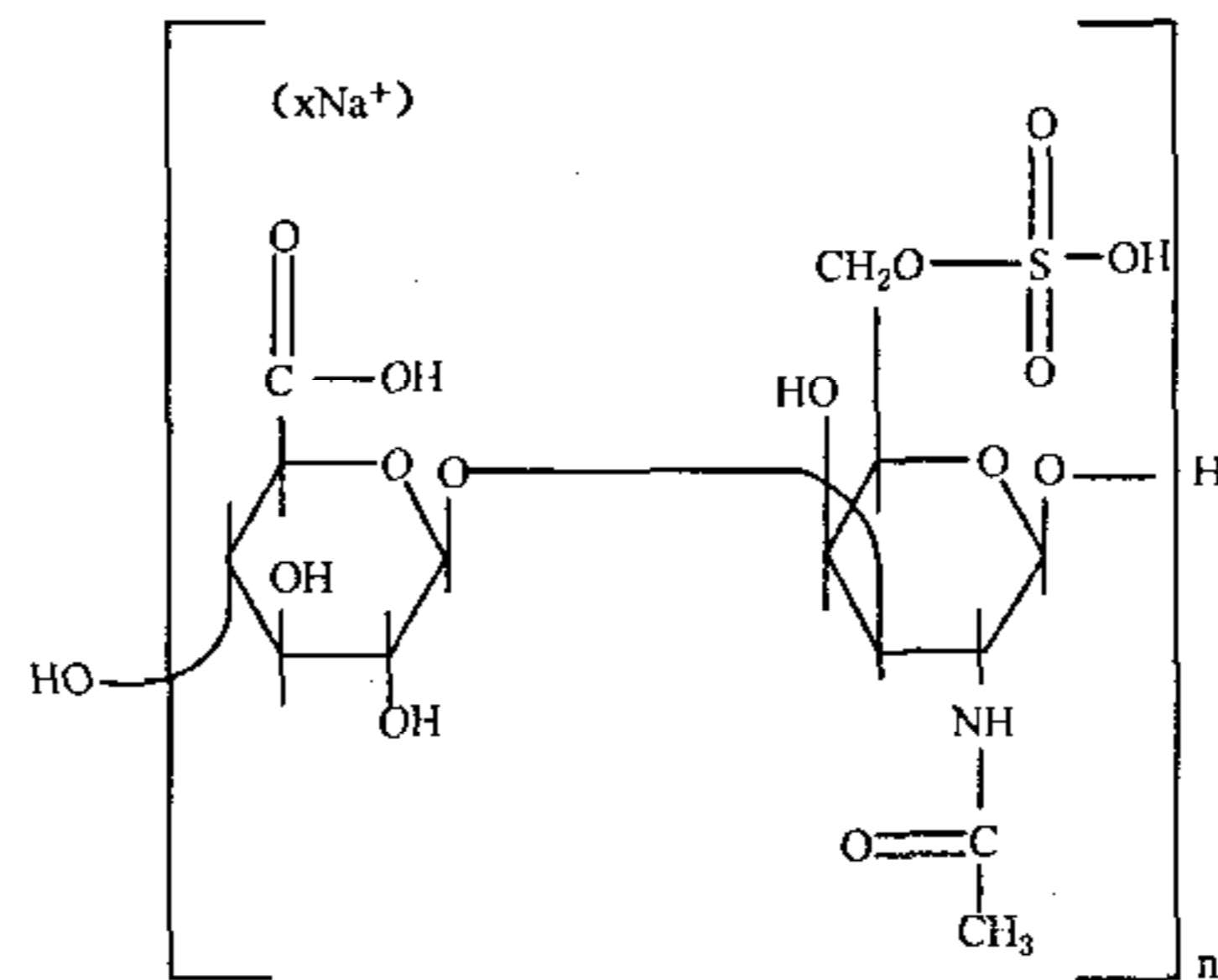


图 A.3 硫酸软骨素 C 的结构式

附录 B
(资料性附录)
标准溶液的典型液相色谱图

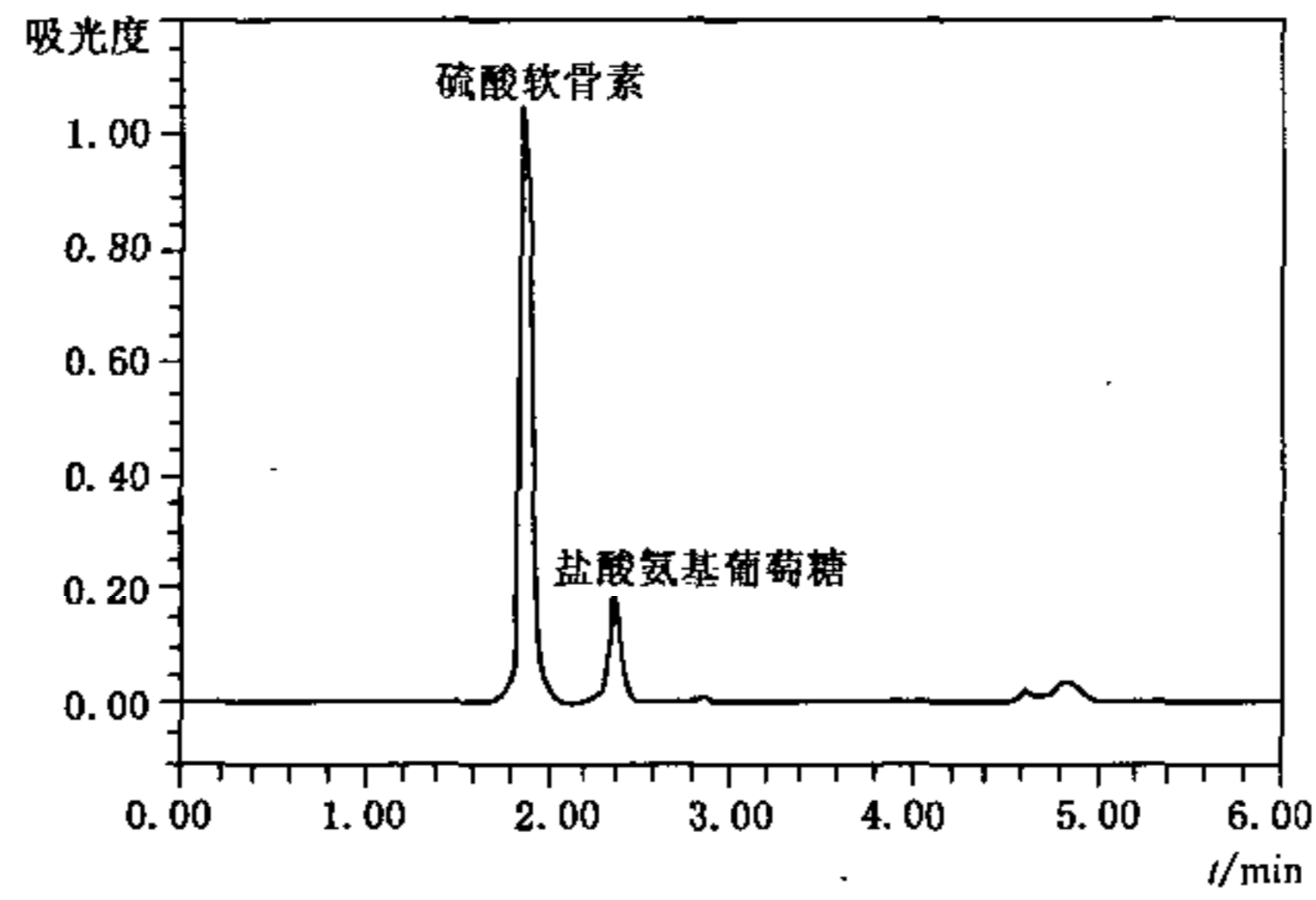


图 B.1 标准溶液的典型液相色谱图
