



一、公司简介

上海来扬电气科技有限公司是生产各种高压试验变压器及电力测试仪器的专业公司，本公司技术力量雄厚，检测设备齐全，产品不断更新，各项技术指标均符合国家标准。

本公司经营宗旨是：“以产品质量为生命、靠技术创新求发展”竭诚为我国电气化事业的振兴多作贡献。热诚为各界用户服务，欢迎各界朋友对本公司产品提出咨询和对公司的工作提出宝贵意见。

二、主要特点：

绝缘靴（手套）耐压试验装置是我公司根据国家电力公司发布的《电力安全工器具预防性试验规程》要求，并遵从广大用户反馈意见，不断改进而设计生产的绝缘靴（手套）批量试验的专用设备。该产品有效的解决了过去的不规范试验，提高了工作效率，保障了工作安全，是绝缘靴（手套）耐压试验最理想的装置。

水槽箱分上下区，上区为 6 只小水槽，下区为试验变压器、控制箱及毫安表，可一次做 6 只绝缘靴或者 6 只绝缘手套耐压试验。同时显示绝缘靴或绝缘手套的泄漏电流。

装置设有过流保护、零位保护、时间保护及报警等功能。

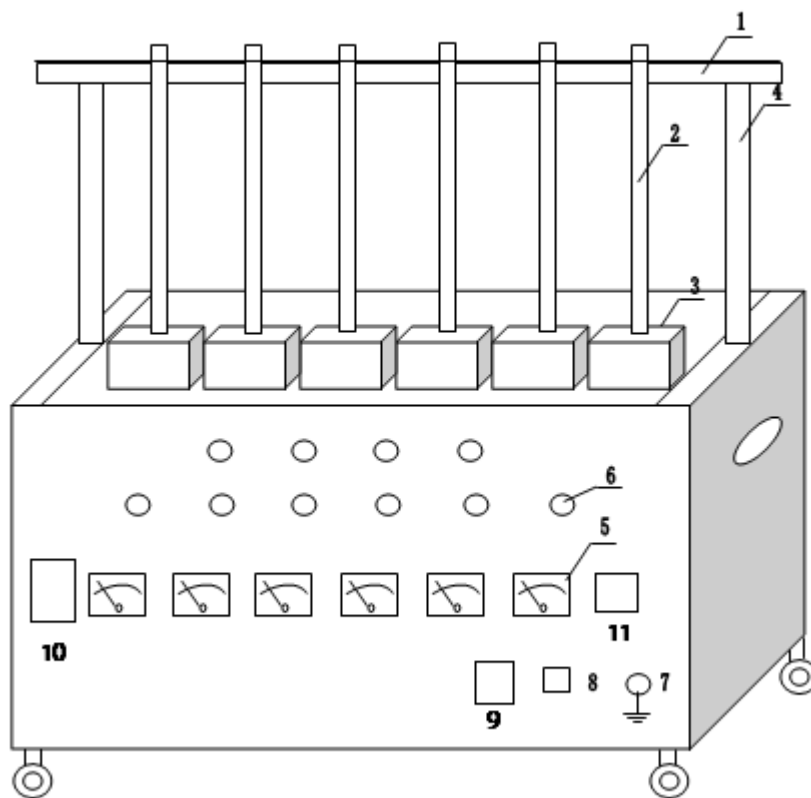
三、工作原理

该系列产品为低压工作电压 220V/50Hz 的工频电源，根据电磁感应原理，改变输入电压达到试验所需要的最高电压。

四. 技术参数

1. 电源电压：220V、50HZ；
2. 额定功率：3KVA；
3. 额定输出电压：0-30KV；
4. 数显表显示，有电源、零位、升压、降压、故障指示功能；
5. 参数设定：高压、时间、过电流设定。

五、水槽箱示意图



- 1、高压管：该高压管最高电压为 0~30KV；
- 2、探棒：该探棒放入绝缘靴内或手套内的手中；
- 3、水槽：该水槽放置绝缘靴或绝缘手套；
- 4、绝缘杆：该绝缘杆支撑高压管；
- 5、毫安表：该毫安表测量绝缘靴及绝缘手套的泄漏电流；
- 6、毫安表指示灯：指示装置所处状态的正常与否；
- 7、接地柱：该接地柱必须可靠接地；
- 8、插座：该插座是变压器输入仪表端；
- 9、电源开关：电源输入开关；
- 10、过流继电器：输出电流过大时候保护整个装置
- 11、时间继电器：用于设定耐压时间。

六、使用方法：

- 1、将水槽内加入三分之二的水，并固定在绝缘台面上。
- 2、试验前，将被试品内装好钢珠，将绝缘靴及绝缘手套放入加入水的水槽内，绝缘手套用探棒上的绝缘夹夹住，绝缘靴及绝缘手套上口不能弄湿，保持绝缘靴及绝缘手套上口干燥。
- 3、调节高压管上的松紧罗丝，将探棒深入绝缘靴及绝缘手套内的水中并拧紧松紧罗丝以固定探棒。
- 4、将水槽箱接桩接地，水槽箱插座接入控制箱输出插座。
- 5、将控制箱电源插座接入 220V 电源，并将接地端接地。
- 6、设置好试验时间及过流保护值。
- 7、遥控器键“1”为停止键，“2”为启动键，“3”为升压键，“4”为降压键，“5”为计时键，“6”为备用键；
- 6、接通电源，按下空气开关，电源指示灯亮，按下“2”键，工作指示灯亮，如果不亮说明调压器未归零，请按“4”键降压，然后按下“2”键，再按“3”键升压，当升到所需电压时，按下“5”键，开始计时，时间到蜂鸣器响，按下“4”键，调压器回零，按“1”键结束试验；
- 6、左起第一块表是高压表（KV），后面 6 块表是智能电流表（mA），6 块表（mA）上面相应的指示灯是过流指示灯，顺序一一对应。

七、维护保养：

1. 该装置使用完毕后，应将水槽内的水放净。

- 2. 若长时间不使用应该保持水槽内外干燥，电极杆、绝缘杆无水分。
- 3. 使用前应测量绝缘杆的绝缘电阻，必要时用高压测试其耐压值不得低于20KV。

八、装置成套性：

- 1、使用说明书 1 份
- 2、合格证 1 份
- 3、耐压仪（主机柜子内） 1 台
- 3、主机 1 台
- 4、电源线 2 根
- 6、绝缘靴、手套容器 各 6 只
- 7、钢珠 10 公斤

九、另附国家电力公司发布的《电力安全工器具预防性试验规程》，关于绝缘靴（手套）的试验项目、周期和要求：（国电发 2002. 777 号）

表 1 绝缘靴的试验项目、周期和要求

序号	项目	周期	要 求			说明
1	工频耐压试验	半年	工频耐压	持续时间	泄漏电流	
			KV	min	mA	
			15	1	≤10	

表 2 绝缘手套的试验项目、周期和要求

序号	项目	周期	要 求				说明
1	工频耐压试验	半年	电压等级	工频耐压 KV	持续时间 min	泄漏电流 mA	
			高压	8	1	≤ 9	
			低压	2.5	1	≤ 2.5	

感谢您选用本公司生产的 LYNZY-100 绝缘靴(手套)耐压试验装置,您如果在使用时如需改进的地方望来涵告之。以便更好地改进,更好地为您服务,欢迎您光临指导,谢谢!