



一、概述

为适应电力维修部门现场检修各类高低压带油设备的需要，我们参考日本加藤公司和德国西门子的技术，严格执行国家标准以DL/T521-93-2002真空净油机使用导则为指导，设计具有体积小，比例重量轻、移动方便、噪声低、连续工作时间长，性能稳定，操作方便等特点，是各电厂、电站、变电所、电器制造厂、工矿企业过滤变压器油、透平油、40℃以下机油、液压油、润滑油，机油，等等多种油液中的水份、气体和杂质的理想设备。

二、主要用途

- 1、本机可用于各类油浸变压器、油浸电流、电压互感器及少油继电器，进行现场滤油及补油。
- 2、本机可用于对上述设备进行现场热油循环干燥，尤其是对油浸电流、电压互感器及少油断路器的热油循环干燥更为有效。
- 3、本机可用于对密封油浸设备进行现场真空注油和补油及设备抽真空。
- 4、本机还可以用于对轻度变质的变压器油进行再生净化，使其性能达到合格油标准。

三、主要特点

本机与国际国内的同类产品相比较有如下特点：

- 1、体积小、重量轻，是同类产品重量的二分之一。
- 2、改进完善了油气分离的设计。利用真空进油，装设了管状旋转喷油器，减少了阻力，回旋速度快，增加了油气分离效果。
- 4、根据用户的需要，净油器部分的过滤介质由特制精滤芯为过滤介质，特制精滤芯为无纺密纸做成，当发现过滤慢时只需剥掉外面一层无纺密纸即可。
- 5、一机多能，这是本机的一个重要特点。由于本机在现场使用，并利用原来的带油设备做储油罐，使热油循环本机与设备之间，这样便使滤油、再生、热油循环干燥三种功能同时进行，省工、省时、确为一举三得。

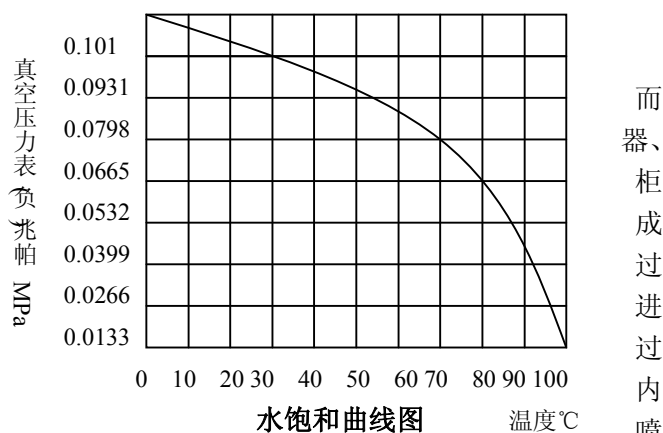
四、工作原理

真空净油机是根据水和油的沸点不同设计的，它由真空加热罐、精滤器、冷凝初滤器、水箱、真空泵、排油泵以及电气组成。真空泵将与真空罐内的空气抽出形成真空，外界油液在大气压的作用下，油经入口管道进初滤器消除较大的颗粒，然后入加热罐内，经过加热到40-75℃的油通自动油漂阀，此阀是自动控制进入真空罐的油量进出平衡。经过加热后的油液通过

翼飞快旋转将油分离成半雾状，油中的水份急速蒸发成水蒸气并连续被真空泵吸入冷凝器内，进入冷凝器内的水气经冷却后再返原成水放出。在真空加热罐内的油液，被排油泵排入精滤器通过滤滤芯将微粒杂质过滤出来。从而完成真空滤油机迅速除去油中杂质、水份、气体的全过程，使洁净的油从出口处排出机外。

五、使用说明

连接好进出油管油路，接通 380V，接好安全地线，检查各电路是否连接可靠，各油路阀门是否打开，准备无缺后再进行操作程序；点动真空泵，使泵内的油能正常运行，再使真空泵连续运转。当真空表面达到表限时，可打开进油阀，直至真空缸内下视窗看见油面时，即启动排油泵开关，开始排油过滤杂质，油路正常循环，打开加热器开关，挥发油中水份，如果油中水份较多时，真空缸内油沫会增高，此时必须打开放气阀控制适应的真空度，待水份减少、油下降后关闭放气阀，使真空度达到极限。此时要注意各仪表的反应，如果压力表读数大于 0.3MPa 时，说明滤油器内滤芯表层杂质太多，需要去掉表层滤纸即可，工作完毕后，参看原理示意图，打开放气阀使真



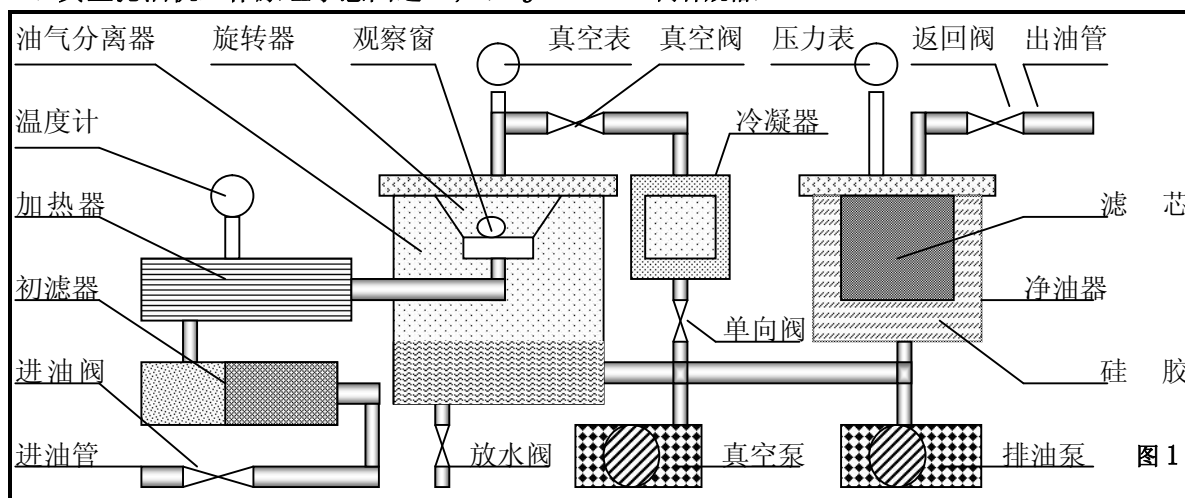
空度达到正常大气压，排完缸内的油，剩下的油从放油阀放出，防止下次使用时，混入不同型号的油中。

六、技术标准；

性能及参数		参数选型列表								
		LYDZJ 3000	LYDZJ 4800	LYDZJ 6000	LYDZJ 7500	LYDZJ 9000	LYDZJ 12000	LYDZJ 18000	LYDZJ 30000	LYDZJ 60000
工作参数	击穿电压 KV	≥100			≥120					
	流量 L/MIN	≥3000	≥4800	≥6000	≥7500	≥9000	≥12000	≥18000	≥30000	≥60000
真空度	极限(表计) pa	≤100								
	工作(表计) pa	≤400								
工作压力 (mpa)		≤0.35								
工作噪音 (db)		≤100			≤150			≤200		
含水量 mg/kg		≤7								
含气量%		≤0.3								
清洁度 NAS		≤8								
B 值		≥6								
色级度		≥3								
过滤精度 um		0.5—0.8								
电加热功率 KW		50	60	75	95	110	150	180	360	600
总功率 KW		70	80	100	120	150	300	320	480	750
电源电压 V		380V								
进出口径		G3/4"		G1"		G1.25"		G1.5"		
油温范围		40℃—75℃								
平均无故障工作时间		h≥5000								
连续工作时间		h≥200								
净油机重量 (kg)		300	380	480	620	750	900	1200	1600	2000

七、结构原理图；

1、真空滤油机工作原理示意图之一；(DZJ-16~25两种规格)



2、真空滤油机工作原理图之二；(DZJ-30~50 两种规格)

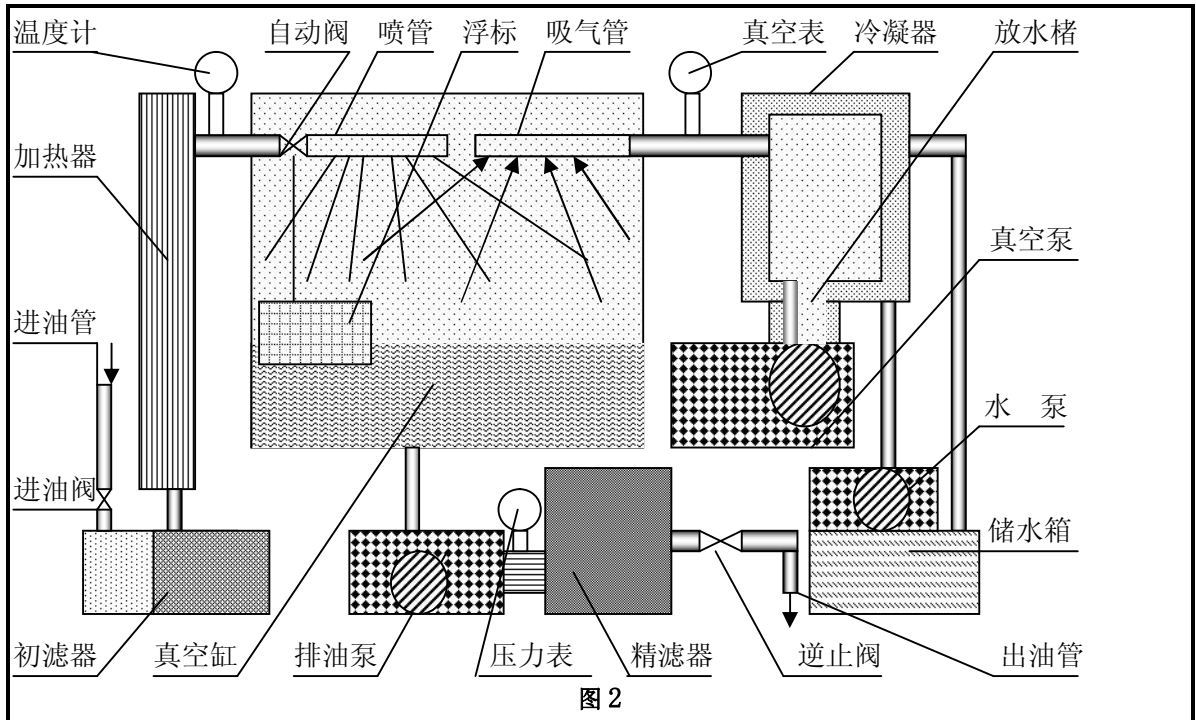


图 2

3、真空滤油机工作原理图之三；(DZJ-80~200 五种规格)

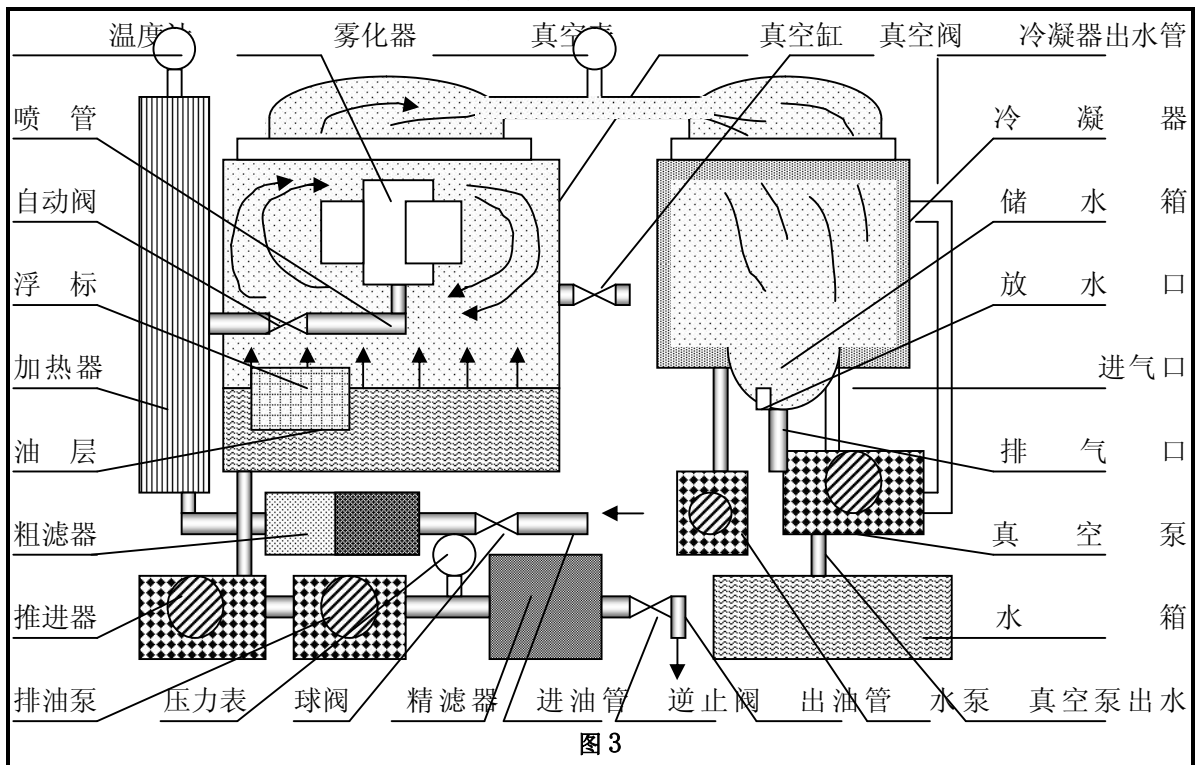


图 3

八、注意事项

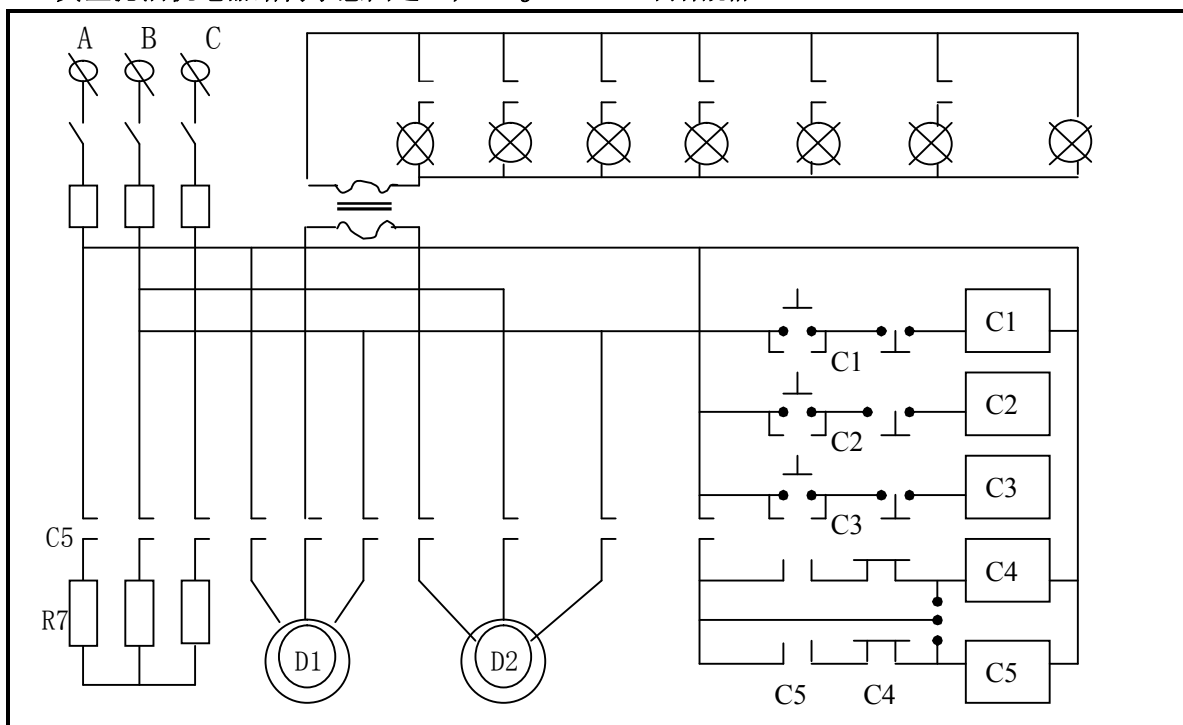
- * 接通电源必须要接好地线才能操作。
- * 操作时，注意电机转动方向，要符合箭头方向。
- * 没有油循环时，不得启动加热器，否则会烧坏加热器，重则会炸。
- * 排油前，必须打开出油管道所有阀门。
- * 工作环境温度低于零下 30℃，高于 40℃，不宜使用。

九、常见故障及消除方法

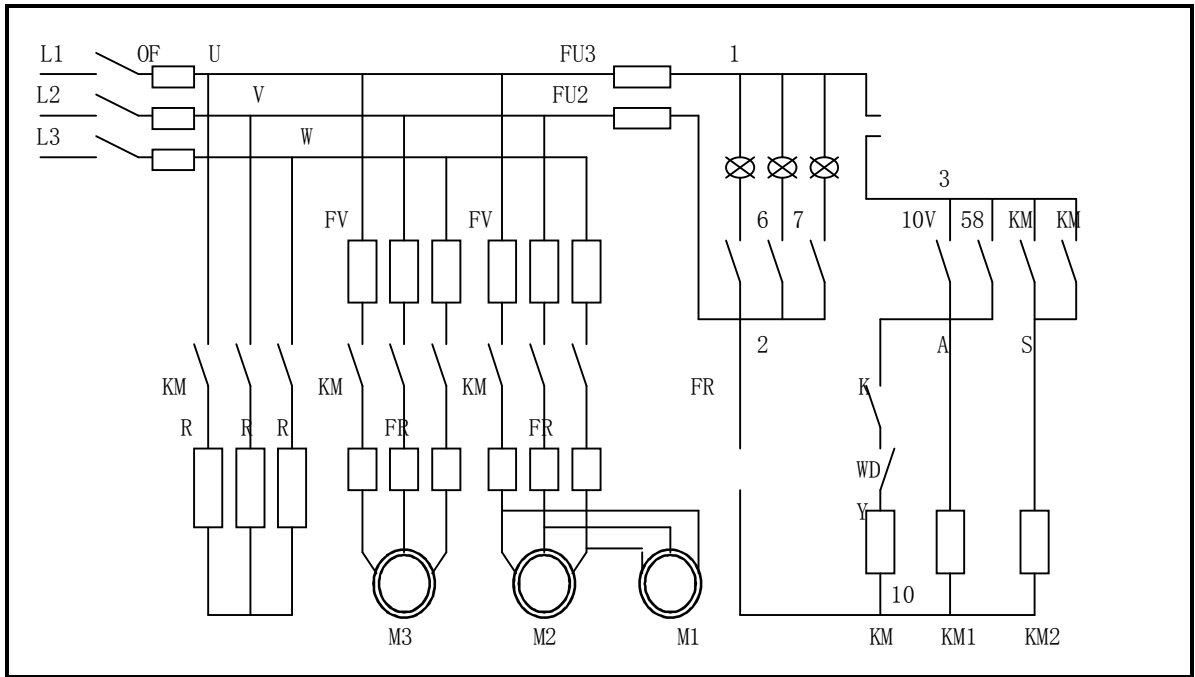
故障情况	产生原因	消除方法
真空度达不到技术标准	<ul style="list-style-type: none"> ★ 过滤油中含水多真空泵抽出气体含水蒸气过多。 ★ 由于使用地点海拔高度不同,不在标准大气压情况下影响真空度变化。 ★ 真空泵内,真空油低于油位线。 ★ 真空油,由于使用时间长含水量多。 ★ 各连接处密封漏气。 ★ 真空泵易损件磨损过大。 	<ul style="list-style-type: none"> ★ 属正常现象,需多次过滤。 ★ 正常现象,提高油的温度使水蒸发。 ★ 增加真空油。 ★ 需更换新油。 ★ 检查维修。 ★ 更换易损件。
在正常工作情况下压力 0.3mpa	<ul style="list-style-type: none"> ★ 机器出油管太长,输送油位太高,出油口阀小或管太小。 ★ 滤油器吸有很多杂质。 	<ul style="list-style-type: none"> ★ 改善环境 ★ 剥掉外面一层滤纸
真空泵喷油	<ul style="list-style-type: none"> ★ 被过滤油含水量多,油漂上升被吸入真空泵、真空泵内油位上升。 ★ 真空泵内密封垫移位或损坏。 	<ul style="list-style-type: none"> ★ 更换真空油不得超过油位线 ★ 检修
温控不灵或无温	<ul style="list-style-type: none"> ★ 温控与温度计不吻合。 ★ 加热器烧坏或线路断路或接触器不合。 	<ul style="list-style-type: none"> ★ 调整温控 ★ 检修线路或更换加热器
排油泵无压力出油量不足	<ul style="list-style-type: none"> ★ 初滤器滤网堵塞 ★ 排油泵油封漏气 ★ 进油管被堵或吸入缸底 ★ 吸油管太细或吸程太远 ★ 真空缸内喷翼小孔堵塞 	<ul style="list-style-type: none"> ★ 清洗闭网 ★ 调整油封压盖无效需更换油封 ★ 查理 ★ 改善环境 清洗

十、电器原理图

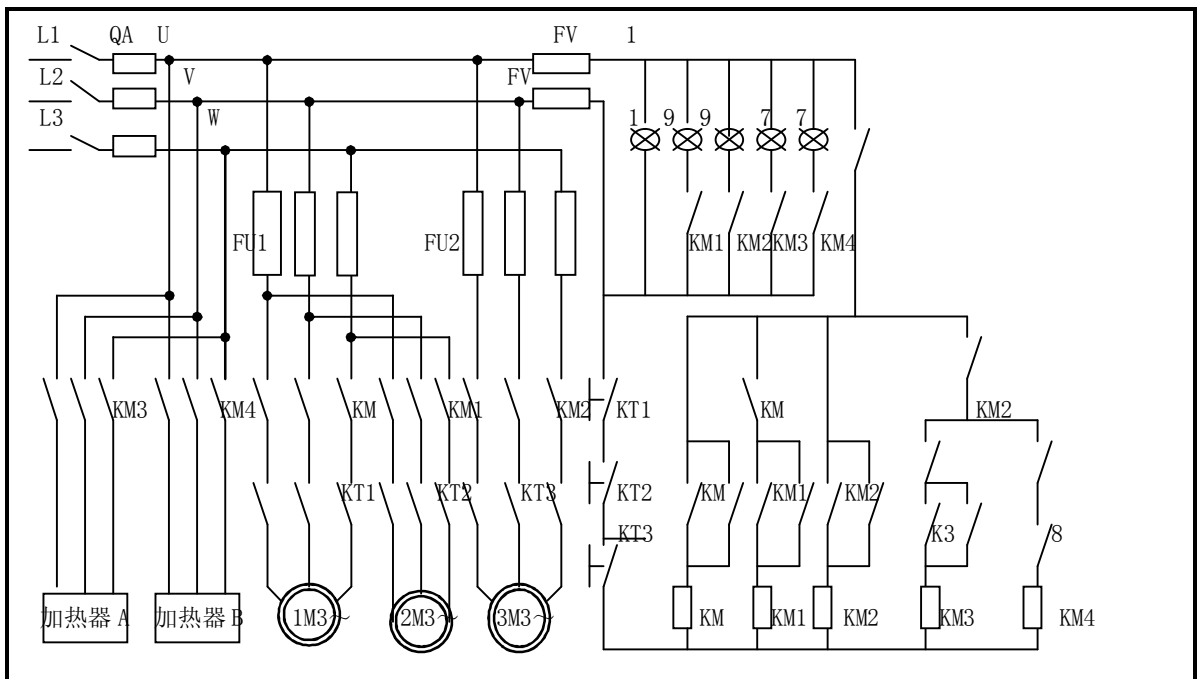
1、真空滤油机电器结构示意图之一；(DZJ-16~25 两种规格)



2、真空滤油机电器结构图之二；(DZJ-30~50 两种规格)



3、真空滤油机电器结构图之三；(DZJ-80~200 五种规格)



十、随机配件

- 1、说明书一份。
- 2、装箱单（带合格证）一份。
- 3、进出油管各一根。

LYDZJ多功能真空滤油机，多功能滤油机，变压器油滤油机，变压器油真空滤油机、多功能滤油机、变压器厂滤油机、油浸式变压器专用滤油机、有载开关专用滤油机、真空型多功能滤油机、真空型滤油机，多功能型真空滤油机，上海滤油机厂，上海滤油机、上海真空滤油机、高压开关滤油机、高精度滤油机，高档真空滤油机，高档多功能真空滤油机，透平油专用滤油机，液压油滤油机