



专注不锈钢机箱机柜 · 精密钣金**非标**订制

上海梓希电气有限公司
SHANGHAI ZIXI ELECTRIC CO.,LTD

地址：上海市松江区九亭镇龙高路538号

电话：021-67758972

传真：021-67758962

邮箱：yuanxq888@126.com

网址：www.zixidianqi.com



企业官网





Company Profile 企业简介

上海梓希电气有限公司位于风景秀丽、人文荟萃、历史悠久的上海大都市。是一家专业从事不锈钢机箱机柜、精密钣金、机械零件加工的企业。自组建以来一直坚持“以人为本，科技领先”的管理理念，本着“高起点、高标准、高要求”的质量意识，诚信服务于客户。

公司拥有雄厚的技术力量、科学的管理体系、先进的管理理念，以多年积累丰富的经验为基础，迅速应对日新月异的客户需求。公司配备了精密钣金加工、机械零件加工、焊接等精良设备，满足定单加工工艺要求，通过独立的数据库，完整地实现制造工艺、质量优化、价格合理的信息系统化管理。

公司以高质量的产品、良好的信誉、实惠的价格、完善的售后服务在广大用户心中树立了良好的品牌形象。

公司理念：与客户共享成功
与员工共求发展
与社会共同进步

Shanghai Zixi Electric Co., Ltd. is located in the beautiful and rich metropolis of Shanghai with a long history. Is a professional engaged in stainless steel chassis cabinet, precision sheet metal, mechanical parts processing enterprises. Since its establishment, it has always adhered to the management concept of "people-oriented, science and technology leading", and in line with the quality awareness of "high starting point, high standards, high requirements", and served customers in good faith.

The company has strong technical force, scientific management system, and advanced management philosophy. Based on years of accumulated rich experience, it quickly responds to the changing customer needs. The company is equipped with precision sheet metal processing, mechanical parts processing, welding and other sophisticated equipment to meet the requirements of order processing technology. Through an independent database, the company completely realizes the information systematic management of manufacturing technology, quality optimization and reasonable price.

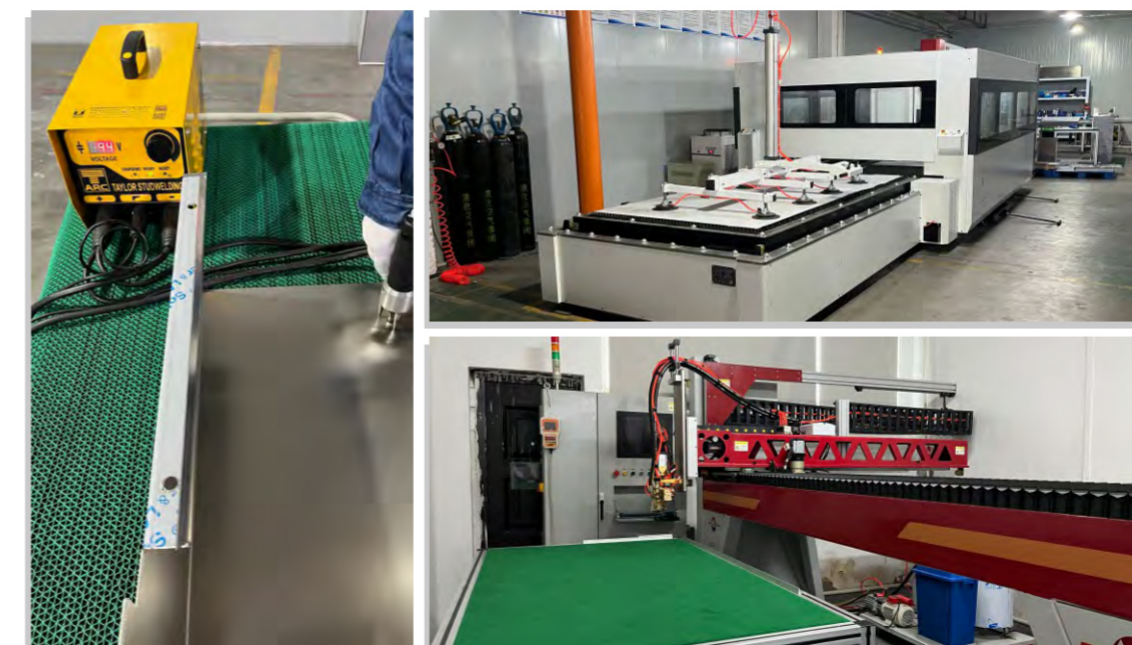
The company has established a good brand image in the hearts of users with high-quality products, good reputation, affordable prices and perfect after-sales service.

Company philosophy: share success with customers
seek common development with employees
common progress with society

Company Qualification 企业资质

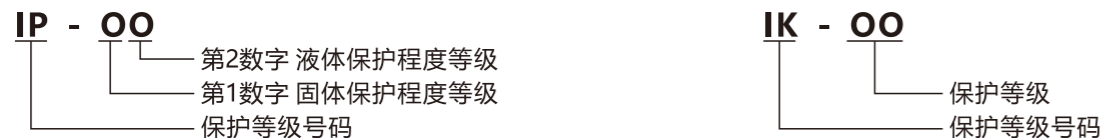


Company Equipment 企业设备



IP, IK保护等级

塑料产品防水防尘等级全部通过IP66/IP67, 强度等级达IK07/08



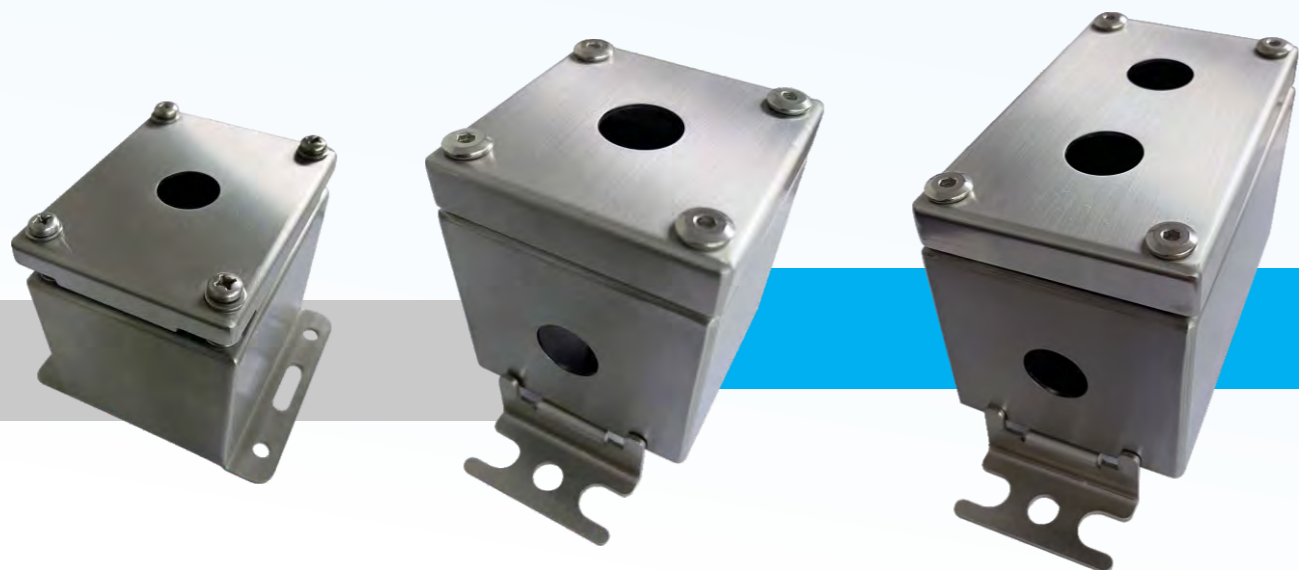
国际电工委员会对电气类产品的保护等级测试标准如下

第一项	固体保护程度	第二项	液体保护程度	IK Code	冲击保护
IP	测试	IP	测试	IK	测试
0	 没有保护	0	 没有保护	0	 没有保护
1	 对50mm以上固体有保护 (如手的大小)	1	 垂直注水有保护	1	 冲击 < 1 joule
2	 对12mm以上固体有保护 (如手指大小)	2	 15°角度注水有保护	2	 对从20cm高度掉下 500g 的物体有保护
3	 对2.5mm以上固体有保护 (如工具电线大小)	3	 60°角度注水有保护	3	 对从40cm高度掉下 500g 的物体有保护
4	 对1mm以上固体有保护 (如小工具及小电线大小)	4	 任何方向注水有保护	4	 对从29.5cm高度掉下 1.7Kg 的物体有保护
5	 对灰尘以外固体有保护	5	 任何方向低压注水有保护	5	 对从20cm高度掉下 5Kg 的物体有保护
6	 对固体完全保护, 包括灰尘	6	 任何方向高压注水有保护	6	 对从40cm高度掉下 5Kg 的物体有保护
		7	 15cm~1m深度完全浸入水中30分钟有保护		
		8	 长期完全浸水有保护		

目录 CONTENTS

W-XPB按钮盒 / W-XPB Button Box	P01
W-XKL接线盒 / W-XKL junction box	P03
W-XAE控制箱 / W-XAE control box	P05
W-XLP控制箱 / W-XLP control box	P07
W-X5控制机柜 / W-X5 control cabinet	P09
W-X9控制机柜 / W-X9 control cabinet	P11
W-FB系列 / W-FB series	P13

W-XPB 按钮盒



材料

304、316L不锈钢;
箱体: 1.2-2.0mm
门板: 1.2-2.0mm

Material

304, 316L stainless steel;
Box: 1.2-2.0mm
Door panel: 1.2-2.0mm

防护等级

IP66, 依据标准: IEC60529
同时符合NEMA Type 4X

Protection level

IP66, according to standard: IEC60529
in accordance with the NEMA Type 4X
standards

表面

不锈钢: 拉丝, 240目

Surface Treatment

Stainless steel: brushed, 240 mesh

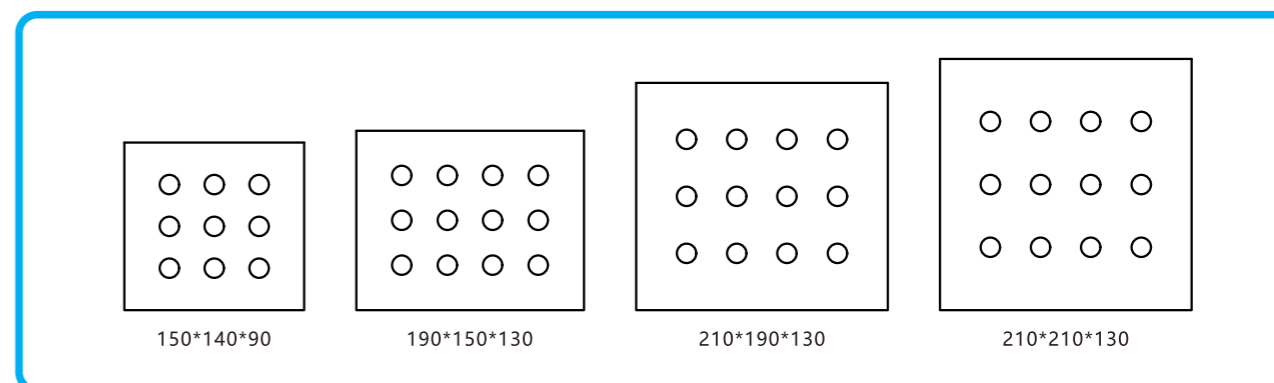
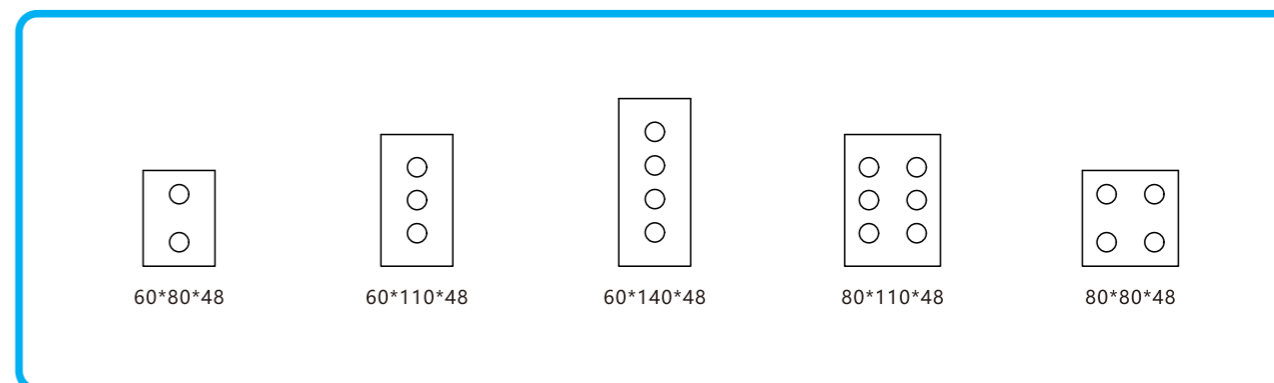
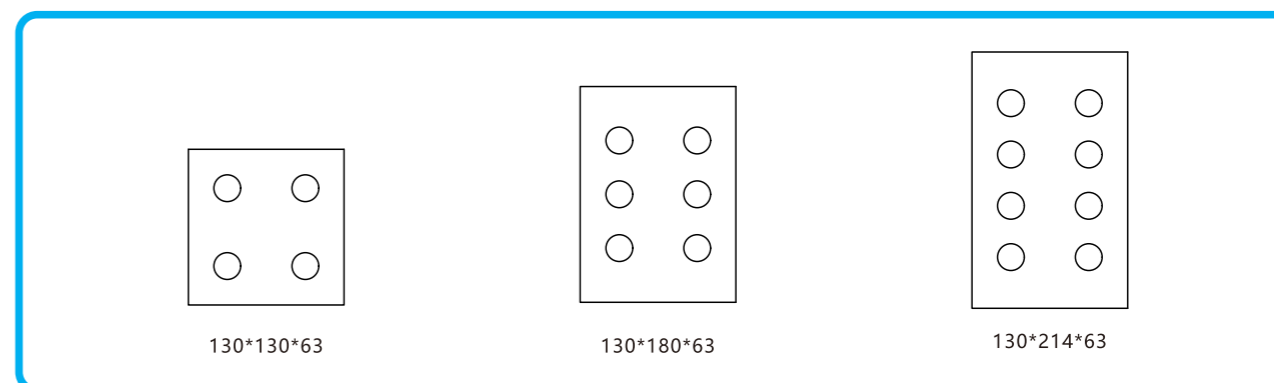
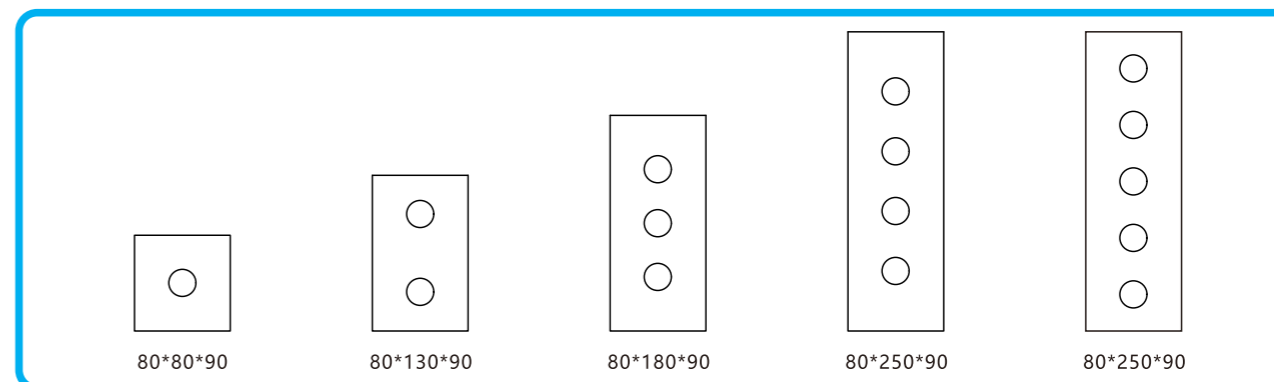
认证

CE
ROHS
ISO9001

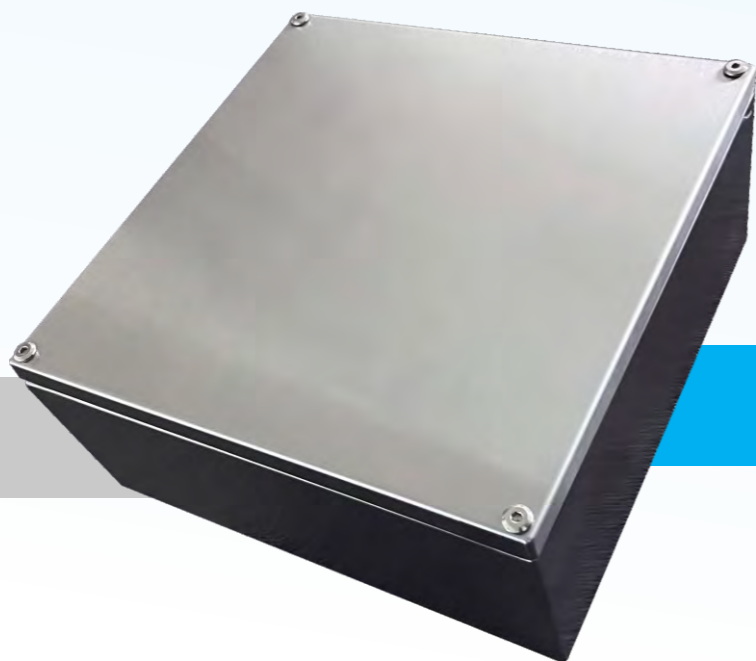
Authentivation

CE
ROHS
ISO9001

W-XPB按钮盒



W-XKL 接线盒



材料

304、316L不锈钢;
箱体: 1.2-2.0mm
门板: 1.2-2.0mm
安装板: 304/316L
环保镀锌板: 2.0-2.5mm

Material

304, 316L stainless steel;
Box: 1.2-2.0mm
Door panel: 1.2-2.0mm
Mounting plate: 304/316L
Environmentally friendly galvanized sheet: 2.0-2.5mm

防护等级

IP66, 依据标准: IEC60529
同时符合NEMA Type 4X

Protection level

Ip66, according to standard: IEC60529
in accordance with the NEMA Type 4X
standards

表面

不锈钢: 拉丝, 240目

Surface Treatment

Stainless steel: brushed, 240 mesh

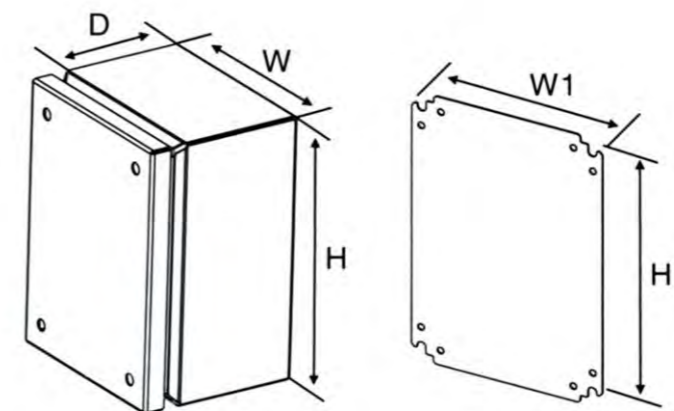
认证

CE
ROHS
ISO9001

Authentivation

CE
ROHS
ISO9001

W-XKL接线盒



W-XKL接线盒深度80mm

深度(D)mm	80	80	80	80	80	80	80	80
宽度(W)mm	150	200	200	300	300	400	600	600
高度(H)mm	150	150	200	150	200	200	200	300
安装板	W-XKL1515	W-XKL2015	W-XKL2020	W-XKL3015	W-XKL3020	W-XKL4020	W-XKL6020	W-XKL6030
型号	W-XKL15158	W-XKL20158	W-XKL20208	W-XKL30158	W-XKL30208	W-XKL40208	W-XKL60208	W-XKL60308

W-XKL接线盒深度120mm

深度(D)mm	120	120	120	120	120	120	120	120
宽度(W)mm	150	200	200	300	300	300	400	400
高度(H)mm	150	150	200	150	200	300	150	200
安装板	W-XKL1515	W-XKL2015	W-XKL2020	W-XKL3015	W-XKL3020	W-XKL3030	W-XKL4015	W-XKL4020
型号	W-XKL151512	W-XKL201512	W-XKL202012	W-XKL301512	W-XKL302012	W-XKL303012	W-XKL401512	W-XKL402012

W-XKL接线盒深度120mm

深度(D)mm	120	120	120	120	120	120	120	120
宽度(W)mm	400	400	500	500	600	600	800	800
高度(H)mm	300	400	200	300	200	300	200	400
安装板	W-XKL4030	W-XKL4040	W-XKL5020	W-XKL5030	W-XKL6020	W-XKL6030	W-XKL8020	W-XKL8040
型号	W-XKL403012	W-XKL404012	W-XKL502012	W-XKL503012	W-XKL602012	W-XKL603012	W-XKL802012	W-XKL804012

W-XAE 控制箱



材料

304、316L不锈钢;
箱体: 1.5-2.0mm
门板: 1.5mm(高度 < 500mm)
2.0mm(高度 ≥ 500mm)
安装板: 304/316L
环保镀锌板: 2.0-2.5mm

Material

304, 316L stainless steel;
Box: 1.5-2.0mm
Door panel: 1.5mm (height < 500mm)
2.0mm (height ≥ 500mm)
Mounting plate: 304/316L
Environmentally friendly galvanized sheet: 2.0-2.5mm

表面

不锈钢: 拉丝, 240目

Surface Treatment

Stainless steel: brushed, 240 mesh

防护等级

IP66, 依据标准: IEC60529
同时符合NEMA Type 4X

Protection level

IP66, according to standard: IEC60529
in accordance with the NEMA Type 4X standards

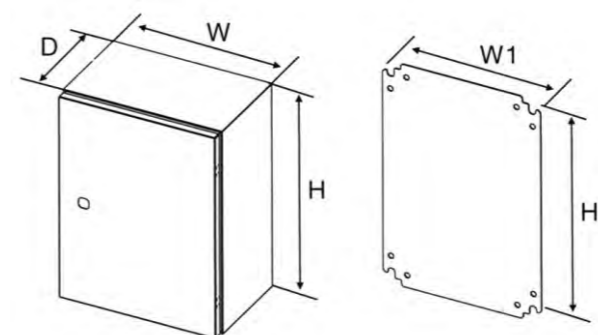
认证

CE
ROHS
ISO9001

Authentivation

CE
ROHS
ISO9001

W-XAE控制箱



机箱深度150mm										
深度(D)mm	150	150	150	150	150	150	150	150	150	150
宽度(W)mm	200	200	200	250	300	300	400	400	400	500
高度(H)mm	200	250	300	250	300	400	400	500	600	600
安装板宽度(W1)mm	150	150	150	200	250	250	350	350	350	450
安装板高度(H1)mm	165	215	265	215	265	365	365	465	565	565
型号	XAE2215	XAE22515	XAE2315	XAE252515	XAE3315	XAE3415	XAE4415	XAE4515	XAE4615	XAE5615

机箱深度200mm										
深度(D)mm	200	200	200	200	200	200	200	200	200	200
宽度(W)mm	200	300	300	400	400	400	500	500	600	800
高度(H)mm	300	300	400	400	500	600	600	700	800	800
安装板宽度(W1)mm	150	250	250	250	350	350	450	450	550	750
安装板高度(H1)mm	165	265	365	365	465	565	565	665	765	965
型号	XAE2320	XAE3320	XAE3420	XAE4420	XAE4520	XAE4620	XAE5620	XAE5720	XAE6820	XAE8820

机箱深度250mm										
深度(D)mm	250	250	250	250	250	250	250	250	250	250
宽度(W)mm	300	300	400	400	500	500	600	800	800	800
高度(H)mm	400	500	500	600	500	600	800	800	1000	1200
安装板宽度(W1)mm	250	250	350	350	450	450	550	750	750	750
安装板高度(H1)mm	365	465	465	665	465	565	765	765	965	1165
型号	XAE3425	XAE3525	XAE4525	XAE4625	XAE5525	XAE5625	XAE6825	XAE8825	XAE81025	XAE81225

机箱深度300mm										
深度(D)mm	300	300	300	300	300	300	300	300	300	300
宽度(W)mm	300	300	400	400	500	500	600	800	800	800
高度(H)mm	400	500	500	600	600	700	800	800	1000	1200
安装板宽度(W1)mm	250	250	350	350	450	450	450	750	750	750
安装板高度(H1)mm	365	465	465	565	565	665	765	765	965	1165
型号	XAE3430	XAE3530	XAE4530	XAE4630	XAE5630	XAE5730	XAE6830	XAE8830	XAE81030	XAE81230

机箱深度350mm										
深度(D)mm	350	350	350	350	350	350	350	350	350	350
宽度(W)mm	500	500	600	600	600	800	800	800	1000	1000
高度(H)mm	600	700	800	1000	1200	800	1000	1200	1000	1200
安装板宽度(W1)mm	450	450	550	550	550	750	750	750	950	950
安装板高度(H1)mm	565	665	765	965	1165	765	965	1165	965	1165
型号	XAE5635	XAE5735	XAE6835	XAE61035	XAE61235	XAE8835	XAE81035	XAE81235	XAE101035	XAE101235

W-XLP 控制箱



材料

304、316L不锈钢;
箱体: 1.5-2.0mm
门板: 1.5mm(高度 < 500mm)
2.0mm(高度 ≥ 500mm)
安装板: 304/316L
环保镀锌板: 2.0-2.5mm

Material

304, 316L stainless steel;
Box: 1.5-2.0mm
Door panel: 1.5mm (height < 500mm)
2.0mm (height ≥ 500mm)
Mounting plate: 304/316L
Environmentally friendly galvanized sheet: 2.0-2.5mm

表面

不锈钢: 拉丝, 240目

Surface Treatment

Stainless steel: brushed, 240 mesh

防护等级

IP66, 依据标准: IEC60529
同时符合NEMA Type 4X

Protection level

IP66, according to standard: IEC60529
in accordance with the NEMA Type 4X
standards

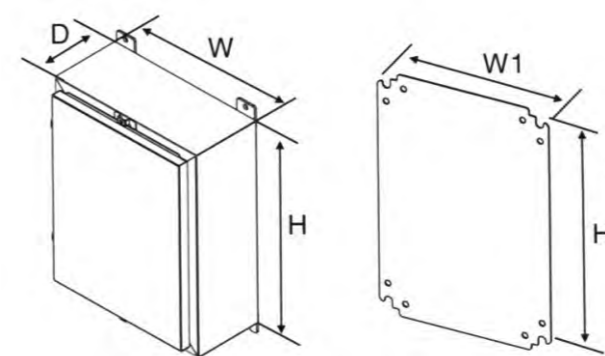
认证

CE
ROHS
ISO9001

Authentivation

CE
ROHS
ISO9001

W-XLP控制箱



机箱深度150mm									
深度(D)mm	182	182	182	182	182	182	182	182	182
宽度(W)mm	305	305	305	406	406	406	508	508	508
高度(H)mm	305	406	610	406	508	610	406	508	610
安装板宽度(W1)mm	255	255	255	356	356	356	458	458	458
安装板高度(H1)mm	270	371	575	371	473	575	371	473	575
型号	W-XLP3318	W-XLP3418	W-XLP3618	W-XLP4418	W-XLP4518	W-XLP4618	W-XLP5418	W-XLP5518	W-XLP5618

机箱深度182mm, 233mm									
深度(D)mm	182	182	182	233	233	233	233	233	233
宽度(W)mm	508	610	610	305	406	508	508	508	610
高度(H)mm	762	762	914	406	508	508	610	762	508
安装板宽度(W1)mm	458	560	560	255	356	458	458	458	560
安装板高度(H1)mm	727	727	879	371	473	473	575	727	473
型号	W-XLP5718	W-XLP6718	W-XLP6918	W-XLP3423	W-XLP4523	W-XLP5523	W-XLP5623	W-XLP5723	W-XLP6523

机箱深度233mm									
深度(D)mm	233	233	233	233	233	233	233	233	233
宽度(W)mm	610	610	610	762	762	762	762	914	914
高度(H)mm	610	762	914	610	762	914	1067	1067	1219
安装板宽度(W1)mm	560	560	560	712	712	712	712	864	864
安装板高度(H1)mm	575	727	879	575	727	879	1032	1023	1184
型号	W-XLP6623	W-XLP6723	W-XLP6923	W-XLP7623	W-XLP7723	W-XLP7923	W-XLP71023	W-XLP91023	W-XLP91223

机箱深度233mm, 284mm, 285mm, 286mm									
深度(D)mm	233	284	284	284	284	284	284	285	286
宽度(W)mm	914	406	508	610	762	762	914	914	1221
高度(H)mm	1524	508	610	762	914	1219	1219	1524	1576
安装板宽度(W1)mm	864	356	458	560	712	712	864	864	1171
安装板高度(H1)mm	1489	371	575	727	879	1184	1184	1489	1541
型号	W-XLP91523	W-XLP4528	W-XLP5628	W-XLP6728	W-XLP7928	W-XLP71228	W-XLP91228	W-XLP91528	W-XLP121528

机箱深度335mm, 336mm, 436mm, 641mm									
深度(D)mm	335	335	335	336	336	336	436	436	641
宽度(W)mm	610	762	914	1526	1526	1830	762	914	1830
高度(H)mm	762	914	1219	1576	1881	1881	914	1524	1881
安装板宽度(W1)mm	560	712	864	1476	1476	1780	712	864	1780
安装板高度(H1)mm	727	879	1184	1541	1846	1846	879	1489	1846
型号	W-XLP6733	W-XLP7933	W-XLP91233	W-XLP151533	W-XLP151833	W-XLP1833	W-XLP7943	W-XLP91543	W-XLP181864

W-X5 控制机柜



工艺特点

高强度不锈钢304、316L封闭五折型材柜架。
照明系统采用行程开关加机柜专用灯。
配置防风门限位器，开门角度120度。
附件采用不锈钢铰链、门锁、配置不锈钢资料袋。
门加强系统采用不锈钢型材，全封闭连接的方式。

材料

304、316L不锈钢；
箱体：1.5-2.0mm
门厚度：2.0mm
安装板：2.5mm

Material

304, 316L stainless steel;
Box thickness: 1.5-2.0mm
Door thickness: 2.0mm
Mounting plate: 2.5mm

表面

不锈钢：拉丝，240目

Surface Treatment

Stainless steel: brushed, 240 mesh

Process characteristics

High strength stainless steel 304, 316L closed five fold profile cabinet frame.
The lighting system adopts a travel switch and a special lamp for the cabinet.
It is equipped with a windproof door limiter with a door opening angle of 120 degrees.
The accessories are stainless steel hinges, door locks and stainless steel data bags.
The door reinforcement system is made of stainless steel profiles and fully closed connection.

防护等级

IP55, 依据标准: IEC60529
同时符合NEMA Type 4X

Protection level

IP66, according to standard: IEC60529
in accordance with the NEMA Type 4X standards

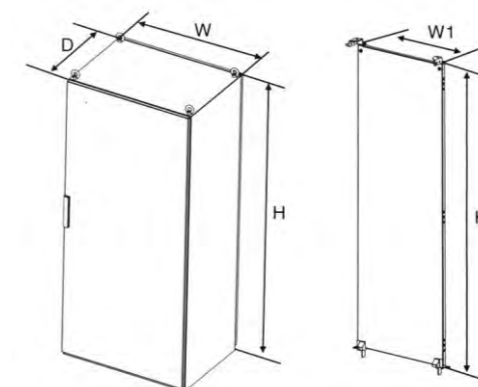
认证

CE
ROHS
ISO9001

Authentivation

CE
ROHS
ISO9001

W-X5控制机柜



机柜深度1400mm										
深度(D)mm	1400	1400	1400	1400	1400	1400	1400	1400	1400	1400
宽度(W)mm	600	600	600	600	800	800	800	800	1000	1000
高度(H)mm	400	600	800	1000	400	600	800	1000	400	1000
安装板宽度(W1)mm	500	500	500	500	700	700	700	700	900	900
安装板高度(H1)mm	1295	1295	1295	1295	1295	1295	1295	1295	1295	1295
型号	W-X5146/4	W-X5146/6	W-X5146/8	W-X5146/10	W-X5148/4	W-X5148/6	W-X5148/8	W-X5148/10	W-X51410/4	W-X51410/10

机柜深度1600mm										
深度(D)mm	1600	1600	1600	1600	1600	1600	1600	1600	1600	1600
宽度(W)mm	600	600	600	600	800	800	800	800	1000	1000
高度(H)mm	400	600	800	1000	400	600	800	1000	400	1000
安装板宽度(W1)mm	500	500	500	500	700	700	700	700	900	900
安装板高度(H1)mm	1495	1495	1495	1495	1495	1495	1495	1495	1495	1295
型号	W-X5166/4	W-X5166/6	W-X5166/8	W-X5166/10	W-X5168/4	W-X5168/6	W-X5168/8	W-X5168/10	W-X51610/4	W-X51610/10

机柜深度1800mm										
深度(D)mm	1800	1800	1800	1800	1800	1800	1800	1800	1800	1800
宽度(W)mm	600	600	600	600	800	800	800	800	1000	1000
高度(H)mm	400	600	800	1000	400	600	800	1000	400	1000
安装板宽度(W1)mm	500	500	500	500	700	700	700	700	900	900
安装板高度(H1)mm	1695	1695	1695	1695	1695	1695	1695	1695	1695	1695
型号	W-X5186/4	W-X5186/6	W-X5186/8	W-X5186/10	W-X5188/4	W-X5188/6	W-X5188/8	W-X5188/10	W-X51810/4	W-X51810/10

机柜深度2000mm										
深度(D)mm	2000	2000	2000	2000	2000	2000	2000	2000	2000	2000
宽度(W)mm	600	600	600	600	800	800	800	800	1000	1200
高度(H)mm	400	600	800	1000	400	600	800	1000	400	600
安装板宽度(W1)mm	500	500	500	500	700	700	700	700	900	1100
安装板高度(H1)mm	1895	1895	1895	1895	1895	1895	1895	1895	1895	1895
型号	W-X5206/4	W-X5206/6	W-X5206/8	W-X5206/10	W-X5208/4	W-X5208/6	W-X5208/8	W-X5208/10	W-X52010/4	W-X52010/10

机柜深度2200mm										
深度(D)mm	2200	2200	2200	2200	2200	2200	2200	2200	2200	2200
宽度(W)mm	600	600	600	600	800	800	800	800	1000	1000
高度(H)mm	400	600	800	1000	400	600	800	1000	400	1000
安装板宽度(W1)mm	500	500	500	500	700	700	700	700	900	900
安装板高度(H1)mm	2095	2095	2095	2095	2095	2095	2095	2095	2095	2095
型号	W-X5206/4	W-X5206/6	W-X5206/8	W-X5206/10	W-X5208/4	W-X5208/6	W-X5208/8	W-X5208/10	W-X52010/4	W-X52010/10

W-X9 控制机柜



工艺特点

高强度不锈钢304、316L九折型材柜架。
照明系统采用行程开关加机柜专用灯。
配置防风门限位器，开门角度120度。
附件采用不锈钢铰链、门锁、配置不锈钢资料袋。
门加强系统采用不锈钢型材，全封闭连接的方式。

材料

304、316L不锈钢；
箱体：1.5-2.0mm
门厚度：2.0mm
安装板：2.5mm

Material

304, 316L stainless steel;
Box thickness: 1.5-2.0mm
Door thickness: 2.0mm
Mounting plate: 2.5mm

表面

不锈钢：拉丝，240目

Surface Treatment

Stainless steel: brushed, 240 mesh

Process characteristics

High strength stainless steel 304, 316L nine fold profile cabinet frame.
The lighting system adopts a travel switch and a special lamp for the cabinet.
It is equipped with a windproof door limiter with a door opening angle of 120 degrees.
The accessories are stainless steel hinges, door locks and stainless steel data bags.
The door reinforcement system is made of stainless steel profiles and fully closed connection.

防护等级

IP55, 依据标准: IEC60529
同时符合NEMA Type 4X

Protection level

IP66, according to standard: IEC60529
in accordance with the NEMA Type 4X standards

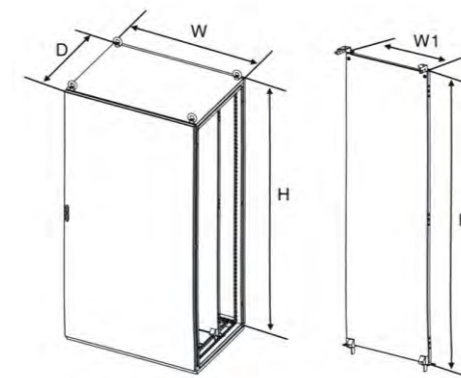
认证

CE
ROHS
ISO9001

Authentivation

CE
ROHS
ISO9001

W-X5控制机柜



机柜深度1400mm										
深度(D)mm	1400	1400	1400	1400	1400	1400	1400	1400	1400	1400
宽度(W)mm	600	600	600	600	800	800	800	800	1000	1000
高度(H)mm	400	600	800	1000	400	600	800	1000	400	1000
安装板宽度(W1)mm	500	500	500	500	700	700	700	700	900	900
安装板高度(H1)mm	1295	1295	1295	1295	1295	1295	1295	1295	1295	1295
型号	W-X9146/4	W-X9146/6	W-X9146/8	W-X9146/10	W-X9148/4	W-X9148/6	W-X9148/8	W-X9148/10	W-X91410/4	W-X91410/10

机柜深度1600mm										
深度(D)mm	1600	1600	1600	1600	1600	1600	1600	1600	1600	1600
宽度(W)mm	600	600	600	600	800	800	800	800	1000	1000
高度(H)mm	400	600	800	1000	400	600	800	1000	400	1000
安装板宽度(W1)mm	500	500	500	500	700	700	700	700	900	900
安装板高度(H1)mm	1495	1495	1495	1495	1495	1495	1495	1495	1495	1295
型号	W-X9166/4	W-X9166/6	W-X9166/8	W-X9166/10	W-X9168/4	W-X9168/6	W-X9168/8	W-X9168/10	W-X91610/4	W-X91610/10

机柜深度1800mm										
深度(D)mm	1800	1800	1800	1800	1800	1800	1800	1800	1800	1800
宽度(W)mm	600	600	600	600	800	800	800	800	1000	1000
高度(H)mm	400	600	800	1000	400	600	800	1000	400	1000
安装板宽度(W1)mm	500	500	500	500	700	700	700	700	900	900
安装板高度(H1)mm	1695	1695	1695	1695	1695	1695	1695	1695	1695	1695
型号	W-X9186/4	W-X9186/6	W-X9186/8	W-X9186/10	W-X9188/4	W-X9188/6	W-X9188/8	W-X9188/10	W-X91810/4	W-X91810/10

机柜深度2000mm										
深度(D)mm	2000	2000	2000	2000	2000	2000	2000	2000	2000	2000
宽度(W)mm	600	600	600	600	800	800	800	800	1000	1200
高度(H)mm	400	600	800	1000	400	600	800	1000	400	600
安装板宽度(W1)mm	500	500	500	500	700	700	700	700	900	1100
安装板高度(H1)mm	1895	1895	1895	1895	1895	1895	1895	1895	1895	1895
型号	W-X9206/4	W-X9206/6	W-X9206/8	W-X9206/10	W-X9208/4	W-X9208/6	W-X9208/8	W-X9208/10	W-X92010/4	W-X92010/10

机柜深度2200mm										
深度(D)mm	2200	2200	2200	2200	2200	2200	2200	2200	2200	2200
宽度(W)mm	600	600	600	600	800	800	800	800	1000	1000
高度(H)mm	400	600	800	1000	400	600	800	1000	400	1000
安装板宽度(W1)mm	500	500	500	500	700	700	700	700	900	900
安装板高度(H1)mm	2095	2095	2095	2095	2095	2095	2095	2095	2095	2095
型号	W-X9206/4	W-X9206/6	W-X9206/8	W-X9206/10	W-X9208/4	W-X9208/6	W-X9208/8	W-X9208/10	W-X92010/4	W-X92010/10

W-FB
系列

