

# A 通用规格

## 电气容量 (电阻性负载)

大功率: 10A在125V AC或6A在250V AC 或10A在30V DC

## 其他额定参数

**触点电阻:** 对于焊片焊接和螺丝端子型最大10毫欧;  
对于引线端子型最大30毫欧。

**绝缘电阻:** 200兆欧以上在500V DC

**绝缘强度:** 最低1,500V AC至少1分钟

**机械寿命:** 50,000次操作以上对于On-None-Off, On-None-On和On-Off-On型号  
对于其他型号30,000次操作以上

**电气寿命:** 15,000次操作以上

**摆动角度:** 24°

## 材质和涂覆

**摇杆:** 黄铜镀铬

**衬套和外部外壳:** 玻璃纤维增强聚酰胺(UL94V-0)

**内部外壳:** 三聚氰胺

**内部密封环:** 丁腈橡胶用于On-None-Off, On-None-On和On-Off-On型号; 硅橡胶用于所有其它型号

**外部密封环:** 丁腈橡胶

**活动接触器:** 铜镀银

**活动触点:** 银合金加铜镀银

**固定触点:** 银合金加铜镀银

**端子:** 铜镀锡用于焊片焊接和引线; 黄铜镀银用于螺丝

**引线覆盖:** 隔热聚氯乙烯(导线是AWG16)

## 环境数据

**工作温度范围:** -30°C到+70°C (-22°F到+158°F)

**湿度:** 96小时在40°C (104°F)时, 湿度90~95%

**振动:** 用1.5mm峰-峰振幅遍历10~55Hz频率范围,  
并在1分钟内返回; 3个直角方向2小时

**冲击:** 50G (490m/s<sup>2</sup>) 加速度 (在6个直角方向上测试, 每个方向上5次冲击)

**前面板密封:** IEC60529的IP67, 适用于所有型号防尘和暂时浸入时防水;  
可选的摇头开关密封AT401用于附加的保护(详情请参阅WT章节的最后部分)

**后面板密封:** IEC60529的IP60, 适用于焊片焊接和螺丝端子型号防尘但不防水  
IEC60529的IP67, 适用于引线型防尘和暂时浸入时防水

## 安装

**焊接时间和温度:** 手工焊接: 请参阅附录中的概略图A。

**安装扭矩:** 1.47Nm (13 lb•in)

## 标准和认证

**易燃性标准:** UL94V-0外部外壳

**配线材料标准:** UL AWM 1015认证在可燃性VW-1;  
温度范围-20°C ~ +105°C; 最大负载600V; AWG 16。  
CSA TEW 105 认证在温度范围-20°C ~ +105°C; 最大负载600V

# 主要特点

引线型前后面板的密封符合IEC60529标准的IP67要求。

焊片或螺丝型前面板的密封符合IP67要求, 而后面板的密封符合IP60要求。

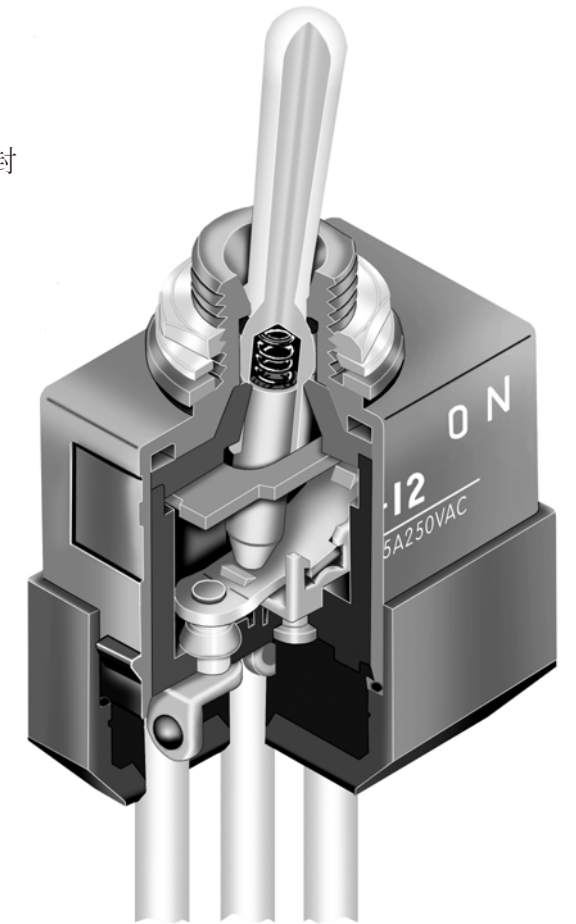
衬套和外壳均为整体结构。这样, 可避免各种环境因素的影响, 对开关起到额外保护的作用。

有外部外壳环氧树脂密封底座既可防尘又可防水, 具有双重保护作用。(但在水和油的环境下不可使用)

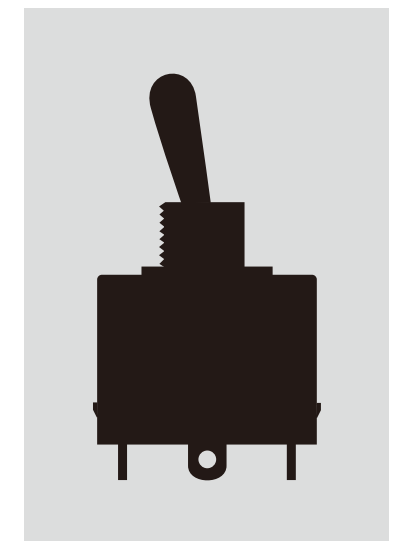
对于电路11、12、21和22, 特别设计的触点机构用于剥离光触点焊接。

互锁的活动触点机构最大程度减少在中央触点上的触点反弹来提供高可靠的开关切换。

用于外部外壳的隔热树脂符合UL94V-0易燃性标准并且具有较高的抗电弧性及爬电电阻。



实际尺寸



典型开关订购举例

WT 2 2 S

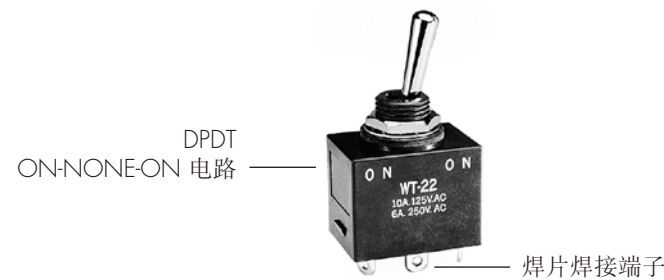
电极		电路			端子		
1	SPST SPDT	1	ON	NONE	OFF	S	焊片焊接*
2	DPST DPDT	2	ON	NONE	ON	T	螺丝
		3	ON	OFF	ON	L	引线
		5	ON	NONE	(ON)		
		8	(ON)	OFF	(ON)		
		9	ON	OFF	(ON)		

( ) = 瞬间式

\* 线束和电缆组件仅在美洲提供

典型订购举例

WT22S

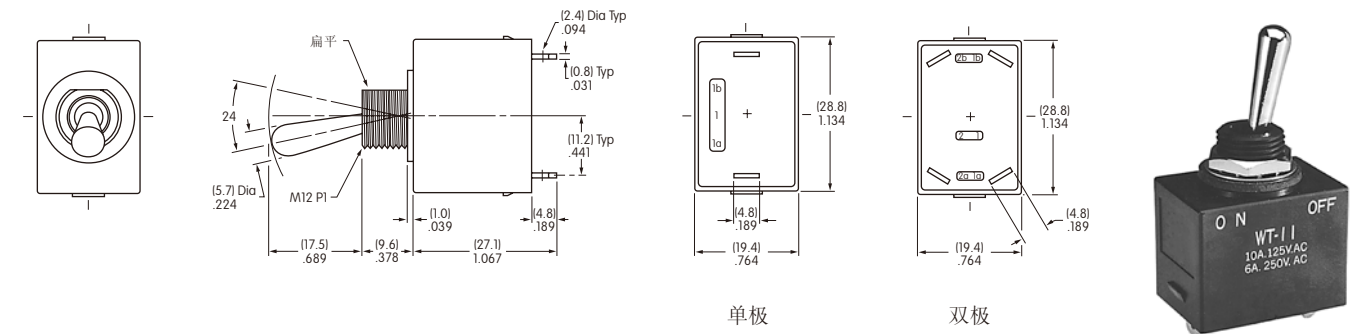


电极和电路

电极	型号	摇杆位置 ( ) = 瞬间式			连接的端子			投掷及其示意图
		下 扁平	中	上	下 扁平	中	上	
SP	WT11	ON	NONE	OFF	1a-1b	OPEN	OPEN	SPST 
SP	WT12 WT13 WT15 WT18 WT19	ON ON (ON) ON	NONE OFF OFF OFF	ON (ON) (ON) (ON)	1-1b	OPEN	1-1a	SPDT 
DP	WT21	ON	NONE	OFF	1a-1b 2a-2b	OPEN	OPEN	DPST 
DP	WT22 WT23 WT25 WT28 WT29	ON ON ON (ON) ON	NONE OFF NONE OFF OFF	ON ON (ON) (ON) (ON)	1-1b 2-2b	OPEN	1-1a 2-2a	DPDT 

注: 端子编号并未实际印制在开关上。

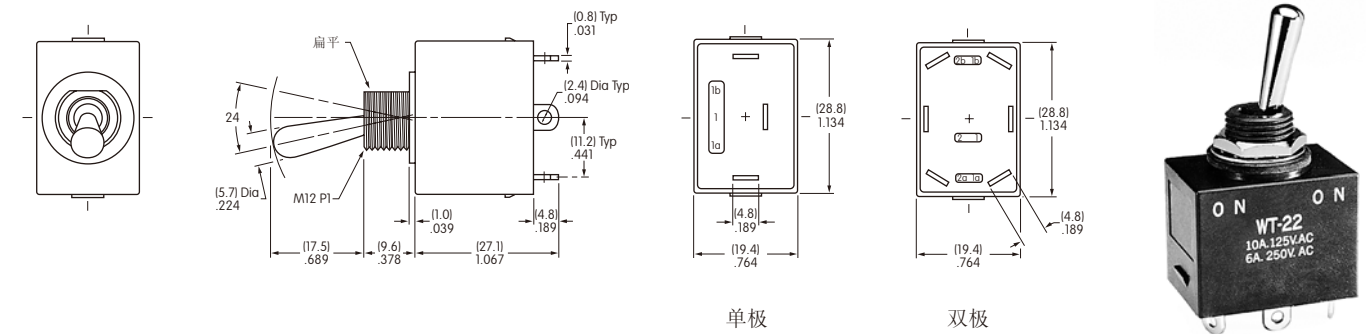
典型开关尺寸



单掷·焊片

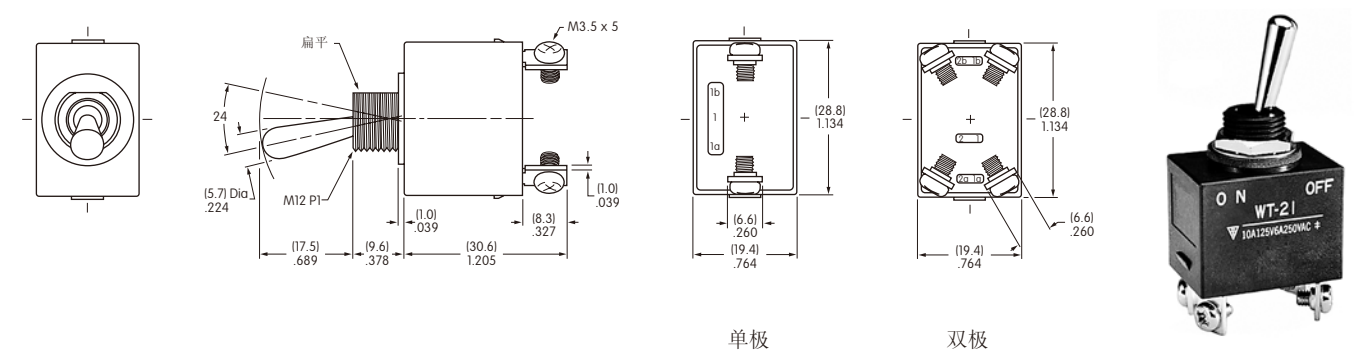
WT11S

双掷·焊片



WT22S

单掷·螺丝



WT21T

摇头开关  
翘板开关  
按钮开关  
发光按钮开关  
可编程开关  
钥匙锁开关  
旋转开关  
滑动开关  
触觉开关  
倾斜开关  
触觉开关  
指示灯  
附件  
附录

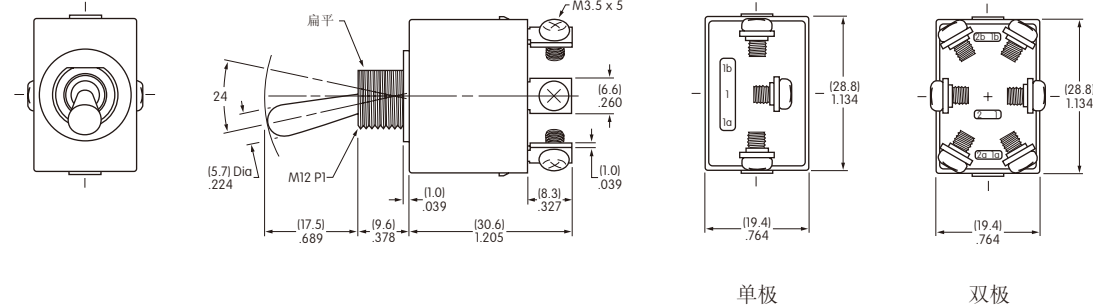
摇头开关  
翘板开关  
按钮开关  
发光按钮开关  
可编程开关  
钥匙锁开关  
旋转开关  
滑动开关  
触觉开关  
倾斜开关  
触觉开关  
指示灯  
附件  
附录

典型开关尺寸

双掷·螺丝



WT22T



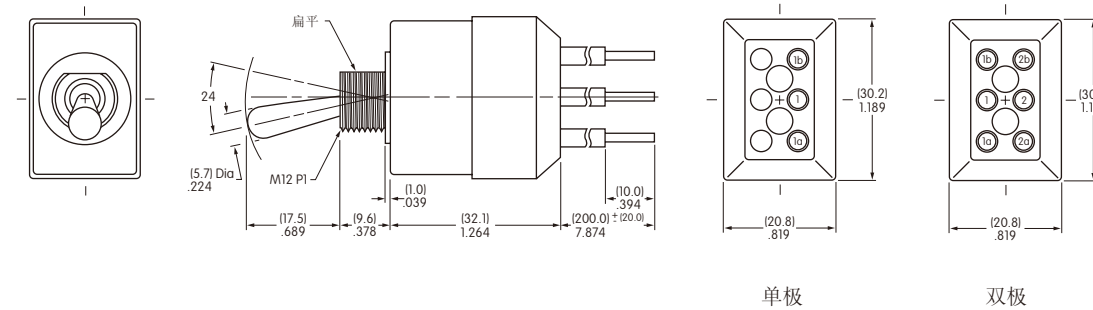
单极

双极

单和双极·引线



WT22L



单极

双极

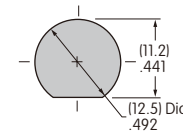
标准线颜色示意图

引线包覆层采用与用于器械配线材质(AWM)的UL 1015和CSA TEW 105标准相一致的隔热乙烯。

	端子编号和线颜色					
	1a	1	1b	2a	2	2b
WT11	黑		白			
WT12-19	白	黑	红			
WT21	黑		白	蓝		黄
WT22-29	白	黑	红	黄	蓝	绿

环境密封摇头开关

面板裁切和厚度

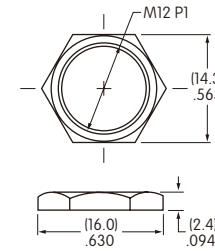


最大有效面板厚度 对于标准配件: .157" (4.0mm)  
对于可选的保护罩组件AT401A/H/S: .063" (1.6mm)  
对于可选的保护罩组件AT4181: .083" (2.1mm)

标准配件

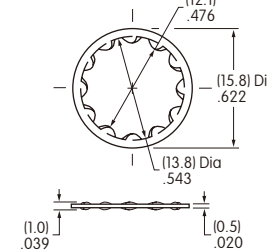
AT503 正面六角螺母

材质: 黄铜镀铬  
每个开关附送一个



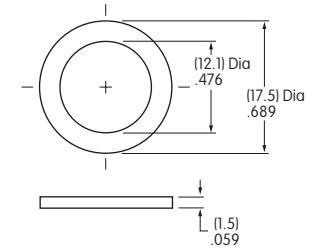
AT508内齿锁紧垫圈

材质: 钢镀锌/铬  
每个开关附送一个



AT401P O型圈

材质: 天然橡胶  
每个开关附送一个



可选的附件

密封组件用于高微粒污染物的应用。

AT401用于防油

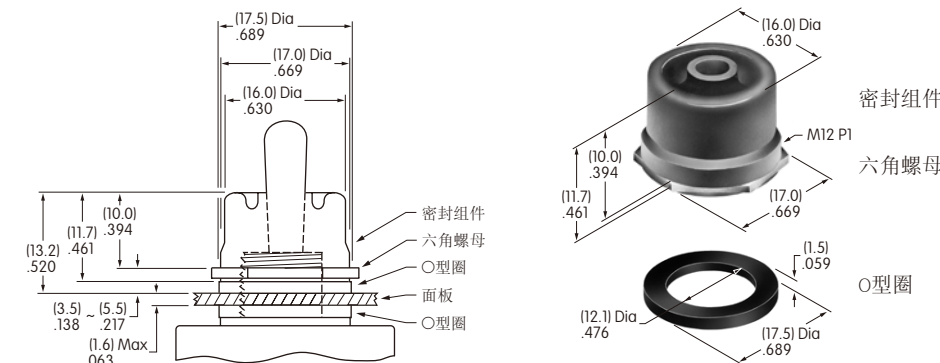
密封材质: 黑色丁腈橡胶  
六角螺母材质和涂覆: 黄铜镀镍  
O型圈材质: 丁腈橡胶

AT401H用于防尘和臭氧

密封材质: 灰色乙烯丙烯橡胶  
六角螺母材质和涂覆: 黄铜镀镍  
O型圈材质: 丁腈橡胶

AT401S用于在宽温度范围保持机动性、弹性和抗张强度

密封材质: 黑色硅橡胶  
六角螺母材质和涂覆: 黄铜镀镍  
O型圈材质: 丁腈橡胶



AT4181防溅入保护罩组件

密封材质: 黑色硅橡胶  
螺母材质和涂覆: 黄铜镀镍  
O型圈材质: 丁腈橡胶

注: 在使用保护罩组件AT401A/H/S或AT4181时, 也从提供的标准配件中使用O型圈AT401P。正面六角螺母AT503M和锁紧垫圈AT508不与这些保护罩组件一起使用。

←NEW

