

T2-03

高达 2.5 LPM 空载流速



典型应用

- 气体取样
- 固定气体检测仪
- 医疗仪器
- 浮质和颗粒分析
- 燃烧气体分析

微型隔膜泵（空气/气体）

T2-03 微型隔膜泵系列产品是高性能、固定和便携式空气及气体检测、以及要求流速高达 2.5 lpm 的医疗应用的理想选择。T2-03 泵已经通过在危险气体和蒸汽采样、典型的工业和采矿作业的固定和便携式应用得到了验证。

产品特点

- 阀门设计经过优化，这样的包装可以以较低电流消耗量提供较高流速。低功耗可实现更长的电池使用寿命和更小的仪器尺寸。
- 这些泵的磨损件设计可提供更长的使用寿命。这些泵的许多应用需要操作 10,000 小时以上。
- 该泵适用于当前的手持式仪器所需较为狭窄的空间，如便携式气体检测仪、便携式仪器（如手持式气体检测仪和医疗设备）等。轻型设计可更大限度减轻仪器的重量。
- 符合 RoHs 指令。

产品规格*

物理特性

操作环境¹:	32 至 122 ° F (0 至 50 ° C)
存储环境:	14 至 122 ° F (-10 至 50 ° C)
湿度:	大多数非凝结气体 5-95% RH
噪音水平²:	低至 45dB
泵组件额定寿命³:	eCompact — 5,000 小时 紧凑型 — 10,000 小时 HP — 10,000 小时 取决于压力和速度。
重量:	1.2 oz. (33 g) eCompact 1.2 oz. (33 g) 紧凑型 1.5 oz. (42 g) HP

流体接触材料

隔膜:	氯丁橡胶、EPDM、FKM
阀门:	硅胶、FKM
泵头:	ABS、PPS

电气

电机型号:	永磁直流铁芯有刷, 无芯有刷
电机额定电压⁴:	4、5.6、8.3、12.4 VDC
在额定电压下的最大功率:	eCompact — 永磁直流铁芯有刷 2.4 Watt (298 mA @ 8VDC) 紧凑型 — 无芯有刷电机 2.3 Watt (386 mA @ 6 VDC) HP — 无芯有刷电机 0.7 Watt (88 mA @ 8 VDC)
电接口:	永磁直流铁芯有刷 — 焊片 无芯有刷 — 5.7 英寸 (145 mm) 导线
电流范围⁵:	18 - 411 mA
电感⁶:	eCompact: 18.64 mH max@1kHz/50mV 紧凑型: 0.47 mH max@1kHz/50mV HP: 3.4 mH max@1kHz/50mV

气动

泵头配置:	单头
最大流量:	2.5 LPM
最大间歇压力⁷:	12 psi (832 mbar)
最大持续压力:	2 psi (138 bar) - eCompact 永磁直流铁芯有刷, 紧凑无芯有刷电机 8 psi (555 mbar) — HP 无芯有刷电机
最大间歇真空⁷:	20.8 in Hg (527 mm Hg)
最大持续真空:	eCompact 永磁直流铁芯有刷 4 psi (102 mbar) 紧凑型无芯有刷电机 4 psi (102 mbar) HP 无芯有刷电机 12 psi (305 mbar)
过滤:	推荐 40 微米
空载流速效率⁸:	eCompact 永磁直流铁芯有刷电机: 3.56 LPM/Watt (P/N: T3EP-1ST-05-3FFP) 紧凑无芯有刷电机: 11.92 LPM/Watt (P/N: T3CP-1HE-04-2SEB) HP 无芯有刷电机: 15.28 LPM/Watt (P/N: T3HP-1PD-12-1SNP)

*请参阅附录 A 了解详情。



授权代理商:

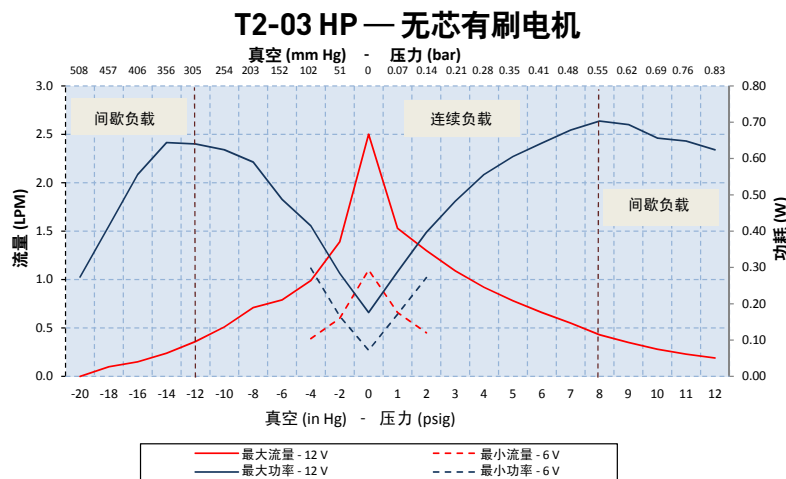
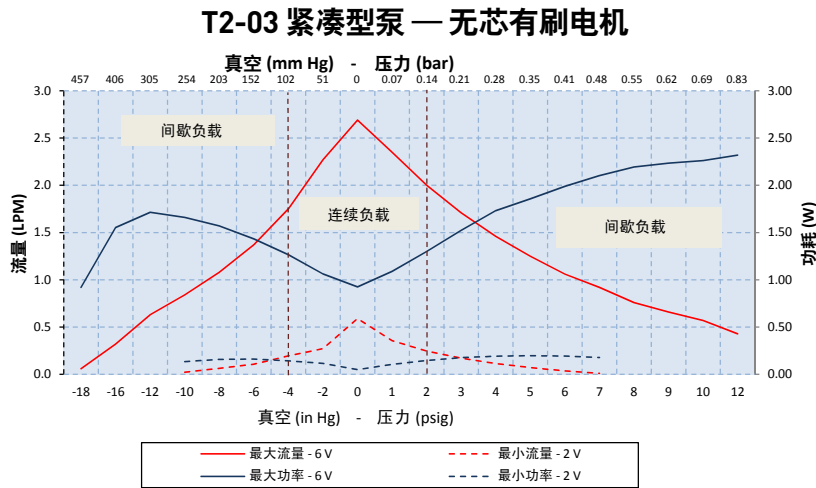
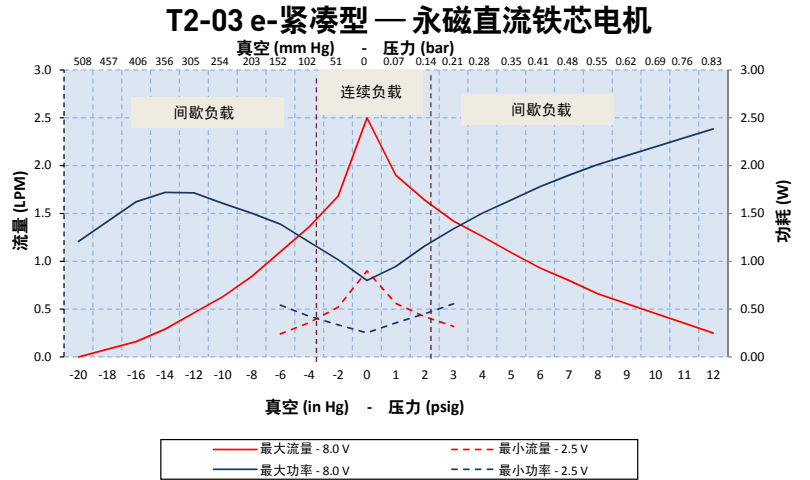


微型隔膜泵 (空气/气体)

T2-03

性能规格

微型隔膜泵



上图展示了泵在海平面 800 英尺 (244M) 以上, 75° F (24° C) 气温下处理空气性能的例子。性能将随着气压和介质温度的不同而有所不同。曲线代表标准泵配置。根据客户的特定要求, 可定制较大流量或较小流量的泵配置。

有关其它注意事项, 请联系派克精密流体应用工程部。

授权代理商:



T2-03

微型隔膜泵（空气/气体）

规格与选型

T2-03
系列永磁直流铁芯有刷电机
(eCompact)无芯有刷电机
(紧凑型)无芯有刷电机
(HP)

	eCompact	紧凑型	HP
电感 ⁶	良好	出色	较好
空载流速效率 ⁸	良好	较好	出色
寿命 ³	良好 — 5,000 小时	出色 — 10,000 小时	出色 — 10,000 小时
尺寸/重量	较好	出色	良好
成本	出色	较好	良好

安装指南：

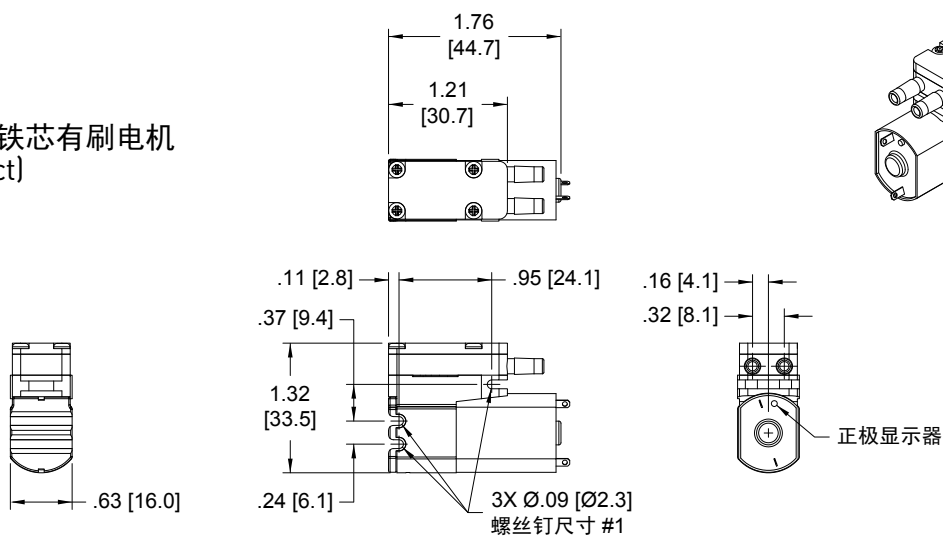
- 对于 eCompact，派克推荐安装 (2) #1 螺钉或使用至少 4" (100mm) 长的尼龙电缆。
- 对于紧凑型 and HP，派克推荐使用至少 4" (100 mm) 长的尼龙电缆

端口连接：

- 适用于 1/8" ID 管道的倒钩，建议采用 70-80 硬度。
- 流动方向用箭头在泵头上标注。

机械集成

尺寸

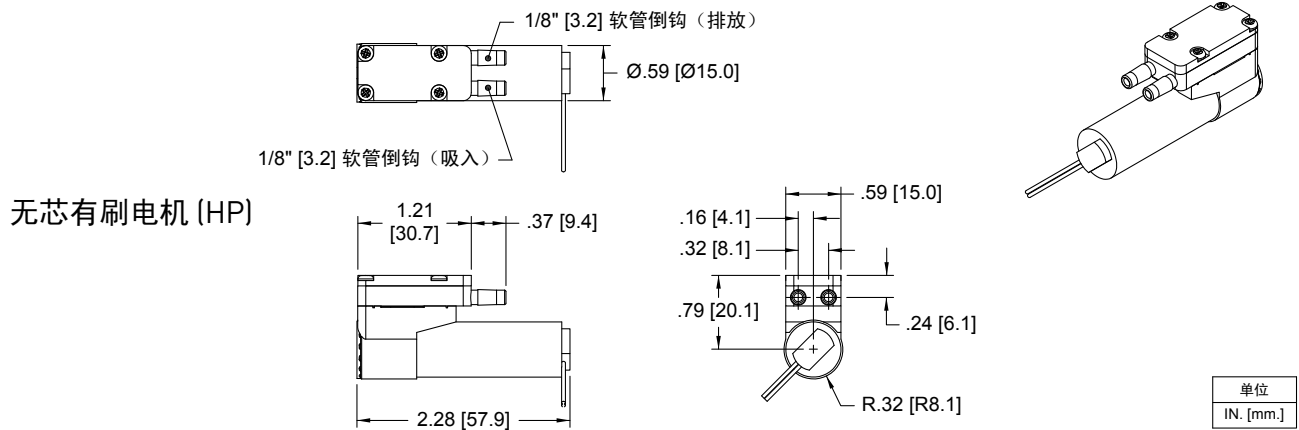
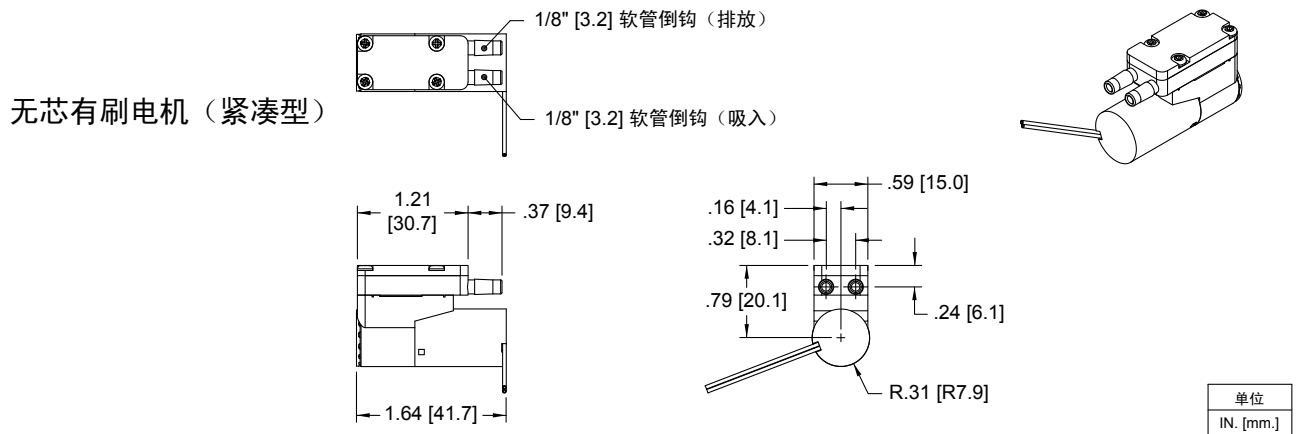
永磁直流铁芯有刷电机
(eCompact)

单位
IN. [mm.]

微型隔膜泵 (空气/气体)

T2-03

尺寸



电子集成和电机控制

如果应用程序需要可变流量, 电机控制选件可用, 如下:

永磁直流铁芯有刷电机 (eCompact)

2 焊片 在泵电机上标注了正极

无芯有刷电机 (紧凑型和 HP)

2 条线 红色 (+), 黑色 (-)

电线规格 28 AWG 电线长度 5.7" [145 mm]

授权代理商:



T2-03

微型膜片泵（空气/气体）

电子集成和电机控制 待续

需要牢记的关键事项

5" (127 mm) 引线是连接到泵的标准电接口连接方法（eCompact 标准连接是标签）。如有其它连接需要，请联系应用程序部门。

泵导线是无极性的。

泵能够通过客户提供的控制板由直流电压或 PWM 控制。推荐的最小 PWM 频率是 20kHz。

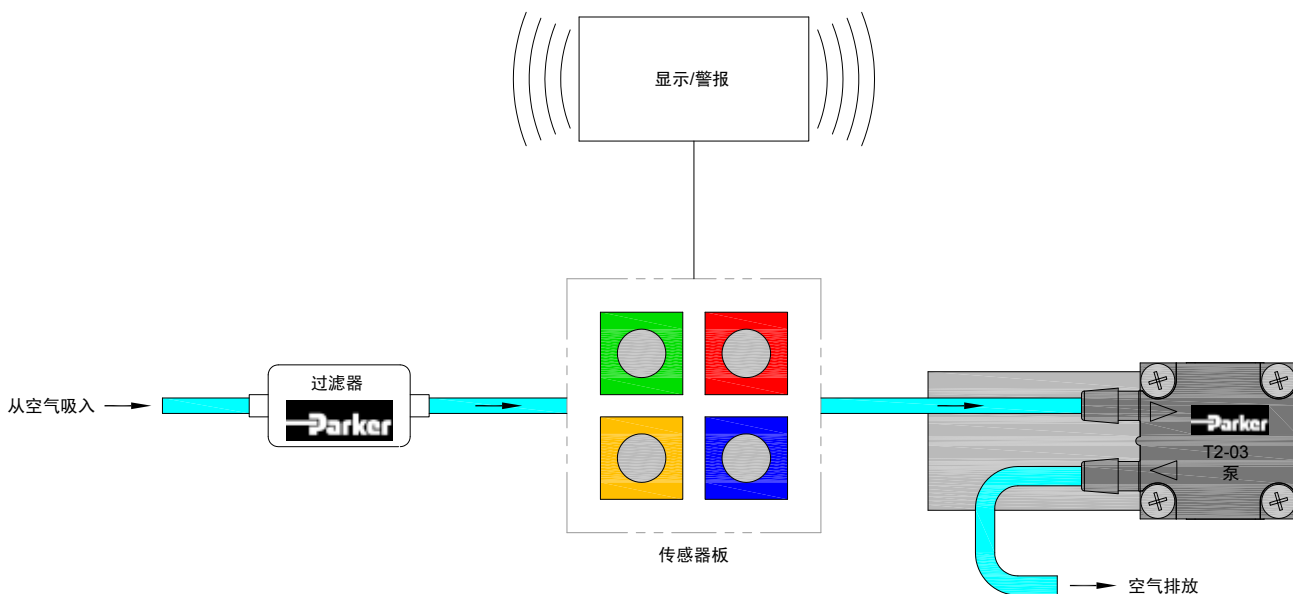
通过调整（从零至最大额定电压）输入电压可以控制泵的流量和压力。

泵不属于于保持压力设备。如果有保持压力的需要，推荐使用外部单向阀。

泵的方向不影响性能或寿命。

典型流程图

手持式气体检测



微型隔膜泵 (空气/气体)

T2-03

化学兼容性对照表*

Chemical	Chemical Compatibility of Wetted Path Materials					
	FKM	EPDM	ABS	Neoprene Rubber(CR)	PPS	Silicone
Air	1	1	1	1	1	1
Ozone (1000 ppm)	4	4	2	3	1	1
Oxygen	1	1	1	1	1	2
Ethylene (Ethene)	1	4	-	1	1	4
Acetylene	1	1	2	2	1	3
Propane	1	4	2	1	1	4
Methane	1	4	4	2	1	4
Nitrogen	1	1	1	1	1	1
Carbon Dioxide	1	2	2	1	1	2
Halothane (Up to 5%)	1	4	1	4	1	4

*The above is an Abbreviated Chemical Compatibility Chart. Please consult factory for details.

Compatibility Legend

- EXCELLENT
Minimal or no effect
- GOOD
Possible swelling and/or loss of physical properties
- DOUBTFUL
Moderate or severe swelling and loss of physical properties
- NOT RECOMMENDED
Severe effect and should not be considered

Note: Consult factory for other gases.

订购信息

T2-03 微型泵

配置	真空: 负载时 LPM					免费 流量	压力: 负载时 LPM					最大		PCD ¹	流体接触材料 ²		
	18 in Hg 457 mm Hg	16 in Hg 406 mm Hg	12 in Hg 305 mm Hg	8 in Hg 203 mm Hg	4 in Hg 102 mm Hg		0	2 psig 134 mbar	4 psig 276 mbar	6 psig 414 mbar	8 psig 552 mbar	10 psig 689 mbar	真空 in Hg			压力 psig	电机类型
T3CP-1HE-04-1SNB				0.3	0.9	2.5	1.1	0.5				8.6	4.5	无芯有刷	4	313	CR, VMQ, CR
T3CP-1HE-04-2SEB				0.1	0.3	1.1	0.5	0.2				10.4	5.5	无芯有刷	4	103	EPDM, VMQ, CR
T3CP-1HE-06-1SNB				0.6	1.2	2.8	1.5	0.8	0.5			12.2	6.5	无芯有刷	6	317	CR, VMQ, CR
T3EP-1ST-05-3FFP			0.3	0.6	0.8	1.5	1.2	0.7	0.6	0.4		16.7	11.7	永磁直流有刷	5.6	411	FKM
T3EP-1ST-08-1SNB		0.2	0.6	0.7	1.3	2.5	1.6	1.2	0.7	0.6		20.8	10.5	永磁直流有刷	8.3	385	CR, VMQ, CR
T3HP-1PD-12-1SNP		0.2	0.4	0.7	1.0	2.5	1.3	0.9	0.7	0.4	0.3	18.0	12	无芯有刷	12.4	97	CR, VMQ, CR

1. PCD: 最高电流消耗量 2. CR: 氯丁橡胶, VMQ: 硅胶, FKM: 碳氟化合物, EPDM: 三元乙丙橡胶

维修 - PPF 产品可在额定寿命内使用, 派克不销售替换部件, 也不推荐该领域的服务。

注: 除了派克灵活的泵设计外, 为了配置和推荐符合应用的泵, 我们还向客户提供应用工程专业知识方面的服务。请联系派克应用工程部门对备用泵的配置进行讨论和安装, 以符合您的应用要求。根据以下要求提供的信息, 将有助于我们为您的应用提供优秀解决方案:

- 噪音
- 工作压力/真空
- 功耗
- 使用寿命要求
- 尺寸
- 电机控制
- 介质
- 电压



授权代理商:



T2-03

微型隔膜泵（空气/气体）

附录 A

性能数据通常都是以标准条件为基础：70 ° F 和 14.7 psia (21 ° C 和 1 bar)。

1. 取决于负载。在超过 122 ° F (50 ° C) 的条件下进行操作时，请咨询工厂。
2. 噪音取决于应用过程中泵的配置和操作。当噪音是符合应用性能要求的一个关键标准时，派克能够量身定制泵的配置。按照派克协议 P-105 测试噪音水平。
3. 根据应用和操作环境的情况，额定使用寿命会有所不同。
4. 可以定制电机选项。定制电机要求具备重要的应用潜能。标准电机可以配置特定的绕组以符合在指定电压下的特定操作点
5. 电流范围取决于电机类型、电压、压力/真空和流量要求。根据应用可降低级别。
6. 电感可用于测量要求具有固有的安全性设备组件的可行性。
7. 最大间歇压力/真空数据是短时间内超过最大连续水平应用的泵性能指南。关于客户的其他要求，请咨询工厂或应用工程部门。
8. 泵效率是指每单位功率消耗所产生的流速的大小。效率的改变取决于自由液流的应用和操作情况。



授权代理商：

