

# JG 系列 – 前蓋防塵型治具氣缸

特點、規格表、訂購稱呼代號

CHELIC

## 特點

- 軸封採用防塵迫緊型式，可有效延長氣缸使用壽命。
- 全系列附磁石，可搭配感應器做自動化控制使用。



## 規格表

項目	缸徑 (mm)	Ø20	Ø25	Ø32	Ø40	Ø50	Ø63	Ø80	Ø100	
作動型式		複動式氣缸、單動式氣缸 (雙軸式氣缸)								
使用流體		空氣								
使用壓力範圍	kgf / cm <sup>2</sup> (kPa)	1.5 ~ 7 (150 ~ 700)			1 ~ 7 (100 ~ 700)					
最大使用壓力	kgf / cm <sup>2</sup> (kPa)	9 (900)								
使用溫度範圍	°C	0 ~ 60								
使用速度範圍	復動型	50 ~ 500					50~350		50 ~ 250	
	單動型	100 ~ 500							—	
潤滑		自由供給方式								
接頭口徑		M5x0.8		PT 1/8		PT 1/4		PT 3/8		
感應裝置		選購品：(訂購時須註明附加磁石 "S")								

## 訂購稱呼代號 JG 32 x 25 - A - B - 9D 2



1	<p><b>機種</b></p>  <p>JG: 標準型 / 雙動氣缸</p>  <p>JGD: 雙軸型</p>  <p>JGAD: 雙軸可調行程</p>  <p>JGAR: 雙軸可調回程</p>	2	<table border="1"> <thead> <tr> <th>代號</th> <th>缸徑 (mm)</th> <th>代號</th> <th>缸徑 (mm)</th> </tr> </thead> <tbody> <tr> <td>20</td> <td>Ø20</td> <td>50</td> <td>Ø50</td> </tr> <tr> <td>25</td> <td>Ø25</td> <td>63</td> <td>Ø63</td> </tr> <tr> <td>32</td> <td>Ø32</td> <td>80</td> <td>Ø80</td> </tr> <tr> <td>40</td> <td>Ø40</td> <td>100</td> <td>Ø100</td> </tr> </tbody> </table>	代號	缸徑 (mm)	代號	缸徑 (mm)	20	Ø20	50	Ø50	25	Ø25	63	Ø63	32	Ø32	80	Ø80	40	Ø40	100	Ø100	3	<table border="1"> <thead> <tr> <th>缸徑 (mm)</th> <th>製作行程 (mm)</th> <th>適用機種</th> </tr> </thead> <tbody> <tr> <td>Ø20 ~ Ø32</td> <td>5 ~ 90</td> <td rowspan="2">JG</td> </tr> <tr> <td>Ø40 ~ Ø100</td> <td>5 ~ 140</td> </tr> <tr> <td>Ø20 ~ Ø100</td> <td>5 ~ 50</td> <td>JGD</td> </tr> <tr> <td>Ø20 ~ Ø100</td> <td>20, 30, 50, 75, 90</td> <td>JGAD</td> </tr> <tr> <td>Ø20 ~ Ø63</td> <td>10, 20, 30, 50, 75, 90</td> <td>JGAR</td> </tr> </tbody> </table> <p>● 機種與缸徑對應行程，請參考 P.6-3.77 製作行程表</p>	缸徑 (mm)	製作行程 (mm)	適用機種	Ø20 ~ Ø32	5 ~ 90	JG	Ø40 ~ Ø100	5 ~ 140	Ø20 ~ Ø100	5 ~ 50	JGD	Ø20 ~ Ø100	20, 30, 50, 75, 90	JGAD	Ø20 ~ Ø63	10, 20, 30, 50, 75, 90	JGAR	4	<table border="1"> <thead> <tr> <th>代號</th> <th>可調行程 (mm)</th> </tr> </thead> <tbody> <tr> <td>A</td> <td>25</td> </tr> <tr> <td>B</td> <td>40</td> </tr> </tbody> </table> <p>● 僅 JGAD 有此選項</p>	代號	可調行程 (mm)	A	25	B	40	5	<p><b>軸端型式</b></p>  <p>無記號: 內牙型 (標準)</p>  <p>B: 外牙型</p>	6	<table border="1"> <thead> <tr> <th>代號</th> <th>感應器裝置</th> </tr> </thead> <tbody> <tr> <td>無記號</td> <td>不附感應器</td> </tr> <tr> <td>9B</td> <td>CS-9B</td> </tr> <tr> <td>9D</td> <td>CS-9D</td> </tr> <tr> <td>30E</td> <td>CS-30E</td> </tr> </tbody> </table>	代號	感應器裝置	無記號	不附感應器	9B	CS-9B	9D	CS-9D	30E	CS-30E	7	<table border="1"> <thead> <tr> <th>代號</th> <th>感應器數量</th> </tr> </thead> <tbody> <tr> <td>1</td> <td>附 1 個</td> </tr> <tr> <td>2</td> <td>附 2 個</td> </tr> </tbody> </table>	代號	感應器數量	1	附 1 個	2	附 2 個
代號	缸徑 (mm)	代號	缸徑 (mm)																																																																					
20	Ø20	50	Ø50																																																																					
25	Ø25	63	Ø63																																																																					
32	Ø32	80	Ø80																																																																					
40	Ø40	100	Ø100																																																																					
缸徑 (mm)	製作行程 (mm)	適用機種																																																																						
Ø20 ~ Ø32	5 ~ 90	JG																																																																						
Ø40 ~ Ø100	5 ~ 140																																																																							
Ø20 ~ Ø100	5 ~ 50	JGD																																																																						
Ø20 ~ Ø100	20, 30, 50, 75, 90	JGAD																																																																						
Ø20 ~ Ø63	10, 20, 30, 50, 75, 90	JGAR																																																																						
代號	可調行程 (mm)																																																																							
A	25																																																																							
B	40																																																																							
代號	感應器裝置																																																																							
無記號	不附感應器																																																																							
9B	CS-9B																																																																							
9D	CS-9D																																																																							
30E	CS-30E																																																																							
代號	感應器數量																																																																							
1	附 1 個																																																																							
2	附 2 個																																																																							

● 示意圖



詳見 P.8-2.9  
CS-9B



詳見 P.8-2.10  
CS-9D



詳見 P.8-2.14  
CS-30E

- 仕様: 依照用途需要，選擇適合之機種仕様，並請註明其型式之代號。
- 出力: 選擇出力大小 (詳見理論出力表 P.6-3.60)，推力及拉力各承受不同之受壓面積，所以出力大小不同。
- 行程: 依所需之位移距離，選擇氣缸之行程。
- 長度: (5,10), (15,20), (25,30), (35,40), (45,50) 之本體長度是相同的採用十位數之尺寸，單位數是 5mm 採內墊方式組合 (詳見行程規格表 P.6-3.58)，60mm 以上行程按標準值計算。(Ø12、Ø16 長度表另計)。
- 磁石: JG 全系列皆附磁石。
- 固定螺絲: 螺絲之規格選用，請參考 P.6-3.86，固定螺絲之選用表。

# JG 系列 — 前蓋防塵型治具氣缸

行程規格表、零件材料表

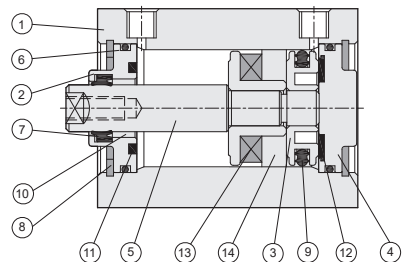
CHELIC

記號	規格型式	內徑	內徑與行程規格														
			標準行程 (附磁石)														
			5	10	15	20	25	30	35	40	45	50	65	75	90	115	140
 JG — □ 雙動氣缸	20	(●)	●	(●)	●	(●)	●	(●)	●	(●)	●	(●)	●	(●)	●		
	25	(●)	●	(●)	●	(●)	●	(●)	●	(●)	●	(●)	●	(●)	●		
	32	(●)	●	(●)	●	(●)	●	(●)	●	(●)	●	(●)	●	(●)	●		
	40	(●)	●	(●)	●	(●)	●	(●)	●	(●)	●	(●)	●	(●)	●	●	●
	50	(●)	●	(●)	●	(●)	●	(●)	●	(●)	●	(●)	●	(●)	●	●	●
	63	(●)	●	(●)	●	(●)	●	(●)	●	(●)	●	(●)	●	(●)	●	●	●
	80	(●)	●	(●)	●	(●)	●	(●)	●	(●)	●	(●)	●	(●)	●	●	●
	100	(●)	●	(●)	●	(●)	●	(●)	●	(●)	●	(●)	●	(●)	●	●	●
 JGD — □ 雙軸治具氣缸	20	(●)	●	(●)	●	(●)	●	(●)	●	(●)	●	(●)	●				
	25	(●)	●	(●)	●	(●)	●	(●)	●	(●)	●	(●)	●				
	32	(●)	●	(●)	●	(●)	●	(●)	●	(●)	●	(●)	●				
	40	(●)	●	(●)	●	(●)	●	(●)	●	(●)	●	(●)	●				
	50	(●)	●	(●)	●	(●)	●	(●)	●	(●)	●	(●)	●				
	63	(●)	●	(●)	●	(●)	●	(●)	●	(●)	●	(●)	●				
	80	(●)	●	(●)	●	(●)	●	(●)	●	(●)	●	(●)	●				
	100	(●)	●	(●)	●	(●)	●	(●)	●	(●)	●	(●)	●				
 JGAD — □ 可調行程治具氣缸	20				●		●					●		●			
	25				●		●					●		●			
	32				●		●					●		●			
	40				●		●					●		●			
	50				●		●					●		●			
	63				●		●					●		●			
	80				●		●					●		●			
	100				●		●					●		●			
 JGAR — □ 可調回程治具缸	20		●		●		●		●		●		●		●		
	25		●		●		●		●		●		●		●		
	32		●		●		●		●		●		●		●		
	40		●		●		●		●		●		●		●		
	50		●		●		●		●		●		●		●		
	63		●		●		●		●		●		●		●		

※ 註：(●)之本體長度須加長5mm，以十進位計算；例如 JG Ø20x(35)，本體長度與 JG Ø20x40 相同。

## 零件名稱及材料表

NO	項目	材質	NO	項目	材質
01	本體	鋁合金	08	扣環	彈簧鋼
02	前蓋	鋁合金	09	活塞迫緊	耐油膠
03	活塞	鋁合金	10	自潤軸承	鐵弗龍
04	後蓋	鋁合金	11	橡膠墊片	耐油膠
05	內牙主軸	中碳鋼	12	橡膠墊片	耐油膠
06	O型環	耐油膠	13	磁鐵	塑膠
07	軸用迫緊	耐油膠	14	耐磨環	鐵弗龍



NA  
螺牙氣缸

NA2  
小型螺牙氣缸

NB  
附感應型螺牙氣缸

NU  
多固型氣缸

ND  
多固型氣缸

NQ  
多固型氣缸

MSI  
小型治具缸

JQ  
治具氣缸

JD  
治具氣缸

JG  
前蓋防塵型治具氣缸

JTD  
滑塊型治具氣缸

JTF  
滑塊型治具氣缸

JCB  
滑座型治具氣缸 (側固型)

JCF  
滑座型治具氣缸 (法蘭型)

JE  
緊湊型氣缸

JM  
橢圓缸

# JG 系列 — 前蓋防塵型治具氣缸

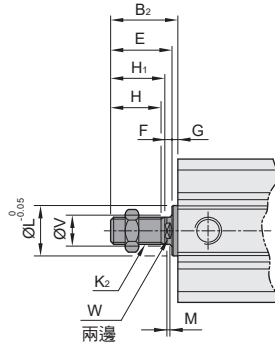
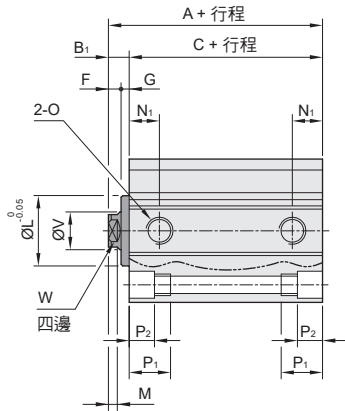
外觀圖形尺寸 / JG 標準附磁石型

CHELIC

## 標準附磁石型

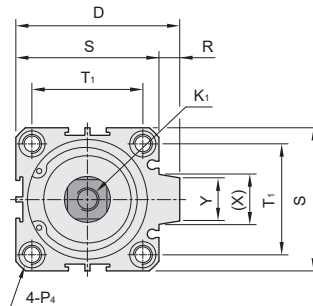
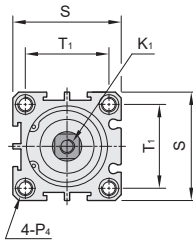


### 外牙圖形尺寸



### JG Ø20 ~ Ø25

### JG Ø32 ~ Ø100



※ 註：行程為 5,15,25,35,45 之本體長度須加 5mm 計算。

缸徑 (mm)	代號	A	C	B <sub>1</sub>	B <sub>2</sub>	D	E	F	G	H	H <sub>1</sub>	K <sub>1</sub>	K <sub>2</sub>	L	M	N <sub>1</sub>	O
20		35	29.5	5.5	19.5	—	18	4	1.5	13	14	M4 x 0.7P x 10 深	M6 x 1P	13	3	7.5	M5x0.8P
25		37.2	31.2	6	22	—	20.1	4.1	1.9	15	16	M5 x 0.8P x 12 深	M8 x 1.25P	17	3	8	M5x0.8P
32		41	34	7	24	50	20.7	3.7	3.3	16	17	M6 x 1P x 14 深	M10 x 1.25P	22	3	9	PT 1/8
40		43.5	36.5	7	34	58	30.7	3.7	3.3	25	27	M8 x 1.25P x 14 深	M14 x 1.5P	28	3	10	PT 1/8
50		47.6	38.6	9	36	71	32.1	5.1	3.9	25	27	M10 x 1.5P x 15 深	M18 x 1.5P	38	3	10.85	PT 1/4
63		51	42.5	8.5	35.5	84.5	31.6	4.6	3.9	25	27	M10 x 1.5P x 15 深	M18 x 1.5P	40	3	11	PT 1/4
80		62	51.3	10.7	43.7	104	38.7	5.7	5	30	33	M14 x 1.5P x 20 深	M22 x 1.5P	45	4	13	PT 3/8
100		64	55.3	8.7	41.7	124	38.7	5.7	3	30	33	M16 x 2.0P x 20 深	M22 x 1.5P	45	4	15	PT 3/8

缸徑 (mm)	代號	P <sub>4</sub> (固定孔)									
		P <sub>1</sub>	P <sub>2</sub>	R	S	T <sub>1</sub>	V	W	X	Y	
20		通孔 Ø4.3，攻牙 M5 x 0.8P x 6 深；柱孔 Ø7 x 5 深；(兩邊)									
25		通孔 Ø5.1，攻牙 M6 x 1P x 8 深；柱孔 Ø8 x 6 深；(兩邊)									
32		通孔 Ø5.1，攻牙 M6 x 1P x 8 深；柱孔 Ø8 x 6 深；(兩邊)									
40		通孔 Ø6.8，攻牙 M8 x 1.25P x 10 深；柱孔 Ø10 x 8 深；(兩邊)									
50		通孔 Ø6.8，攻牙 M8 x 1.25P x 10 深；柱孔 Ø11 x 8.5 深；(兩邊)									
63		通孔 Ø6.8，攻牙 M8 x 1.25P x 10 深；柱孔 Ø11 x 8.5 深；(兩邊)									
80		通孔 Ø10.4，攻牙 M12 x 1.75P x 12 深；柱孔 Ø14 x 10.5 深；(兩邊)									
100		通孔 Ø12.5，攻牙 M14 x 2P x 15 深；柱孔 Ø18.5 x 13 深；(兩邊)									

# JG 系列 — 前蓋防塵型治具氣缸

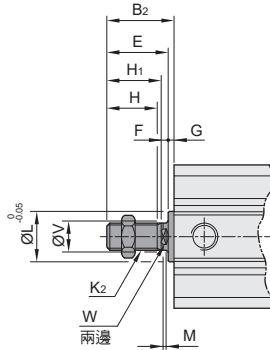
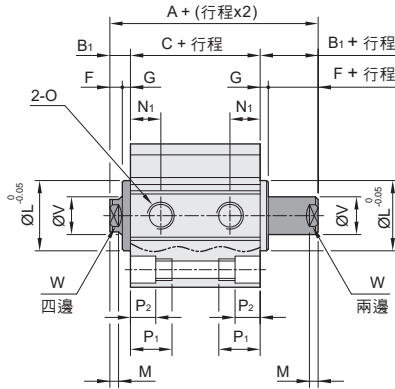
外觀圖形尺寸 / JGD 雙軸型

CHELIC

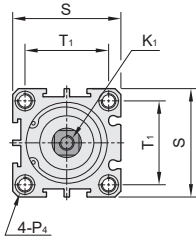
## 雙軸型



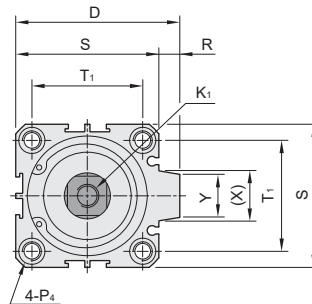
### 外牙圖形尺寸



### JGD Ø20 ~ Ø25



### JGD Ø32 ~ Ø100



※ 註：行程為 5,15,25,35,45 之本體長度須加 5mm 計算。

缸徑 (mm)	代號	A	C	B1	B2	D	E	F	G	H	H1	K1		K2	L	M	N1	O
20		40.5	29.5	5.5	19.5	—	18	4	1.5	13	14	M4 x 0.7P x 10 深	M6 x 1P	13	3	7.5	M5X0.8P	
25		43.2	31.2	6	22	—	20.1	4.1	1.9	15	16	M5 x 0.8P x 12 深	M8 x 1.25P	17	3	8	M5X0.8P	
32		48	34	7	24	50	20.7	3.7	3.3	16	17	M6 x 1P x 14 深	M10 x 1.25P	22	3	9	PT 1/8	
40		50.5	36.5	7	34	58	30.7	3.7	3.3	25	27	M8 x 1.25P x 14 深	M14 x 1.5P	28	3	10	PT 1/4	
50		56.6	38.6	9	36	71	32.1	5.1	3.9	25	27	M10 x 1.5P x 15 深	M18 x 1.5P	38	3	10.85	PT 1/4	
63		59.5	42.5	8.5	35.5	84.5	31.6	4.6	3.9	25	27	M10 x 1.5P x 15 深	M18 x 1.5P	40	3	11	PT 1/4	
80		72.7	51.3	10.7	43.7	104	38.7	5.7	5	30	33	M14 x 1.5P x 20 深	M22 x 1.5P	45	4	13	PT 3/8	
100		72.7	55.3	8.7	41.7	124	38.7	5.7	3	30	33	M16 x 2.0P x 20 深	M22 x 1.5P	45	4	15	PT 3/8	

缸徑 (mm)	代號	P4 (固定孔)										P1	P2	R	S	T1	V	W	X	Y
20		通孔 Ø4.3，攻牙 M5 x 0.8P x 6 深；柱孔 Ø7 x 5 深；(兩邊)										11	5	—	34	24	8	6	—	—
25		通孔 Ø5.1，攻牙 M6 x 1P x 8 深；柱孔 Ø8 x 6 深；(兩邊)										14	6	—	40	28	10	8	—	—
32		通孔 Ø5.1，攻牙 M6 x 1P x 8 深；柱孔 Ø8 x 6 深；(兩邊)										14	6	6	44	34	12	10	15	13.6
40		通孔 Ø6.8，攻牙 M8 x 1.25P x 10 深；柱孔 Ø10 x 8 深；(兩邊)										18	8	6	52	40	16	14	15	13.6
50		通孔 Ø6.8，攻牙 M8 x 1.25P x 10 深；柱孔 Ø11 x 8.5 深；(兩邊)										18.5	8.5	9	62	48	20	18	21.6	19
63		通孔 Ø6.8，攻牙 M8 x 1.25P x 10 深；柱孔 Ø11 x 8.5 深；(兩邊)										18.5	8.5	9.5	75	60	20	18	23.5	20.5
80		通孔 Ø10.4，攻牙 M12 x 1.75P x 12 深；柱孔 Ø14 x 10.5 深；(兩邊)										22.5	10.5	10	94	74	25	22	27.6	25
100		通孔 Ø12.5，攻牙 M14 x 2P x 15 深；柱孔 Ø18.5 x 13 深；(兩邊)										28	13	10	114	90	25	22	27.6	25

NA  
螺牙氣缸

NA2  
小型  
螺牙氣缸

NB  
附感應型  
螺牙氣缸

NU  
多固定型氣缸

ND  
多固定型氣缸

NQ  
多固定型氣缸

MSI  
小型治具缸

JQ  
治具氣缸

JD  
治具氣缸

JG  
前蓋防塵型  
治具氣缸

JTD  
滑塊型  
治具氣缸

JTF  
滑塊型  
治具氣缸

JCB  
滑座型  
治具氣缸  
(側固定型)

JCF  
滑座型  
治具氣缸  
(法蘭型)

JE  
緊湊型氣缸

JM  
橢圓缸

# JG 系列 – 前蓋防塵型治具氣缸

外觀圖形尺寸 / JGAD – 可調行程 25mm

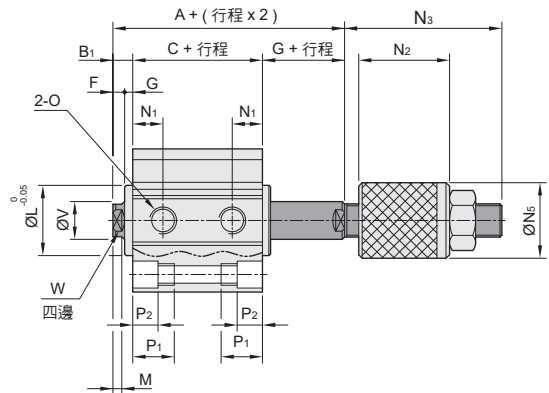
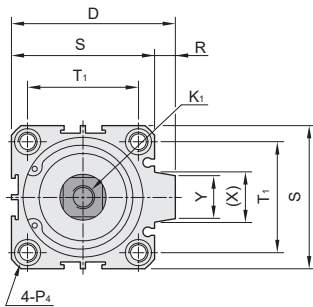
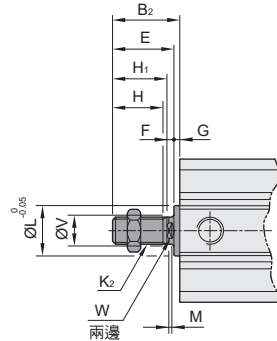
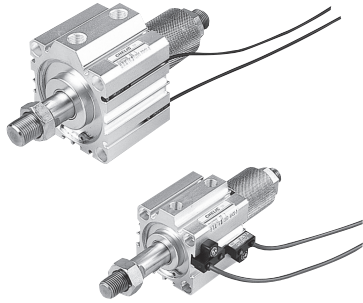
CHELIC

## 行程可調 25mm 氣缸

### ● JGAD Ø20 ~ Ø100



### ● 外牙圖形尺寸



※ 註：標準製作行程：30 (行程可調整 25mm)。

缸徑 (mm) \ 代號	A	C	B1	B2	D	E	F	G	H	H1	K1	K2	L	M	N1	N2	N3	N5
20	36.5	29.5	5.5	19.5	—	18	4	1.5	13	14	M4 x 0.7P x 10 深	M6 x 1P	13	3	7.5	31	38.5	16
25	39.1	31.2	6	22	—	20.1	4.1	1.9	15	16	M5 x 0.8P x 12 深	M8 x 1.25P	17	3	8	33	42	20
32	44.3	34	7	24	50	20.7	3.7	3.3	16	17	M6 x 1.0P x 14 深	M10 x 1.25P	22	3	9	33	43.5	25
40	46.8	36.5	7	34	58	30.7	3.7	3.3	25	27	M8 x 1.25P x 14 深	M14 x 1.5P	28	3	10	35	49	32
50	51.5	38.6	9	36	71	32.1	5.1	3.9	25	27	M10 x 1.5P x 15 深	M18 x 1.5P	38	3	10.85	37	56	36
63	54.9	42.5	8.5	35.5	84.5	31.6	4.6	3.9	25	27	M10 x 1.5P x 15 深	M18 x 1.5P	40	3	11	37	56	36
80	67	51.3	10.7	43.7	104	38.7	5.7	5	30	33	M14 x 1.5P x 20 深	M22 x 1.5P	45	4	13	37	58.5	44
100	67	55.3	8.7	41.7	124	38.7	5.7	3	30	33	M16 x 2.0P x 20 深	M22 x 1.5P	45	4	15	37	58.5	44

缸徑 (mm) \ 代號	O	P4 (固定孔)	P1	P2	R	S	T1	V	W	X	Y
20	M5x0.8P	通孔 Ø4.3, 攻牙 M5 x 0.8P x 6 深; 柱孔 Ø7 x 5 深; (兩邊)	11	5	—	34	24	8	6	—	—
25	M5x0.8P	通孔 Ø5.1, 攻牙 M6 x 1P x 8 深; 柱孔 Ø8 x 6 深; (兩邊)	14	6	—	40	28	10	8	—	—
32	PT 1/8	通孔 Ø5.1, 攻牙 M6 x 1P x 8 深; 柱孔 Ø8 x 6 深; (兩邊)	14	6	6	44	34	12	10	15	13.6
40	PT 1/8	通孔 6.8, 攻牙 M8 x 1.25P x 10 深; 柱孔 Ø10 x 8 深; (兩邊)	18	8	6	52	40	16	14	15	13.6
50	PT 1/4	通孔 6.8, 攻牙 M8 x 1.25P x 10 深; 柱孔 Ø11 x 8.5 深; (兩邊)	18.5	8.5	9	62	48	20	18	21.6	19
63	PT 1/4	通孔 6.8, 攻牙 M8 x 1.25P x 10 深; 柱孔 Ø11 x 8.5 深; (兩邊)	18.5	8.5	9.5	75	60	20	18	23.5	20.5
80	PT 3/8	通孔 10.4, 攻牙 M12 x 1.75P x 12 深; 柱孔 Ø14 x 10.5 深; (兩邊)	22.5	10.5	10	94	74	25	22	27.6	25
100	PT 3/8	通孔 12.5, 攻牙 M14 x 2P x 15 深; 柱孔 Ø18.5 x 13 深; (兩邊)	28	13	10	114	90	25	22	27.6	25

# JG 系列 — 前蓋防塵型治具氣缸

外觀圖形尺寸 / JGAD — 可調行程 40mm

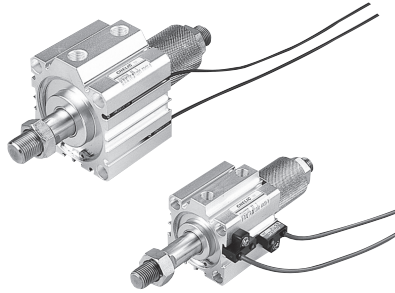
CHELIC

## 行程可調 40mm 氣缸

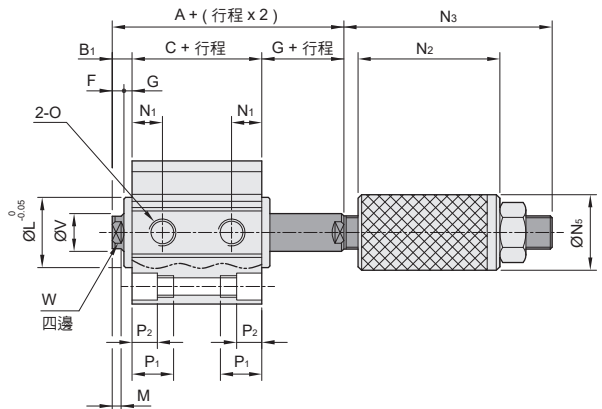
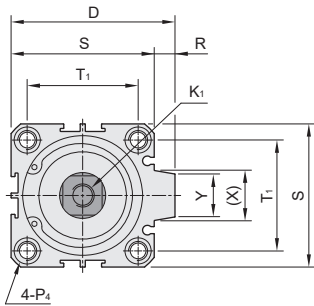
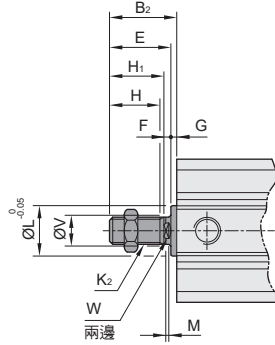
● JGAD Ø20 ~ Ø100



JGAD □ MST



## 外牙圖形尺寸



※ 註：標準製作行程：50,75,100 (行程可調整 40mm)。

缸徑 (mm) \ 代號	A	C	B1	B2	D	E	F	G	H	H1	K1	K2	L	M	N1	N2	N3	N5
20	36.5	29.5	5.5	19.5	—	18	4	1.5	13	14	M4 x 0.7P x 10 深	M6x1P	13	3	7.5	56	63.5	16
25	39.1	31.2	6	22	—	20.1	4.1	1.9	15	16	M5 x 0.8P x 12 深	M8x1.25P	17	3	8	58	67	20
32	44.3	34	7	24	50	20.7	3.7	3.3	16	17	M6 x 1P x 14 深	M10x1.25P	22	3	9	58	68.5	25
40	46.8	36.5	7	34	58	30.7	3.7	3.3	25	27	M8 x 1.25P x 14 深	M14x1.5P	28	3	10	60	74	32
50	51.5	38.6	9	36	71	32.1	5.1	3.9	25	27	M10 x 1.5P x 15 深	M18x1.5P	38	3	10.85	62	81	36
63	54.9	42.5	8.5	35.5	84.5	31.6	4.6	3.9	25	27	M10 x 1.5P x 15 深	M18x1.5P	40	3	11	62	81	36
80	67	51.3	10.7	43.7	104	38.7	5.7	5	30	33	M14 x 1.5P x 20 深	M22x1.5P	45	4	13	62	83.5	44
100	67	55.3	8.7	41.7	124	38.7	5.7	3	30	33	M16 x 2.0P x 20 深	M22x1.5P	45	4	15	62	83.5	44

缸徑 (mm) \ 代號	O	P4 (固定孔)	P1	P2	R	S	T1	V	W	X	Y
20	M5X0.8P	通孔 Ø4.3, 攻牙 M5 x 0.8P x 6 深; 柱孔 Ø7 x 5 深; (兩邊)	11	5	—	34	24	8	6	—	—
25	M5X0.8P	通孔 Ø5.1, 攻牙 M6 x 1P x 8 深; 柱孔 Ø8 x 6 深; (兩邊)	14	6	—	40	28	10	8	—	—
32	PT 1/8	通孔 Ø5.1, 攻牙 M6 x 1P x 8 深; 柱孔 Ø8 x 6 深; (兩邊)	14	6	6	44	34	12	10	15	13.6
40	PT 1/8	通孔 Ø6.8, 攻牙 M8 x 1.25P x 10 深; 柱孔 Ø10 x 8 深; (兩邊)	18	8	6	52	40	16	14	15	13.6
50	PT 1/4	通孔 Ø6.8, 攻牙 M8 x 1.25P x 10 深; 柱孔 Ø11 x 8.5 深; (兩邊)	18.5	8.5	9	62	48	20	18	21.6	19
63	PT 1/4	通孔 Ø6.8, 攻牙 M8 x 1.25P x 10 深; 柱孔 Ø11 x 8.5 深; (兩邊)	18.5	8.5	9.5	75	60	20	18	23.5	20.5
80	PT 3/8	通孔 Ø10.4, 攻牙 M12 x 1.75P x 12 深; 柱孔 Ø14 x 10.5 深; (兩邊)	22.5	10.5	10	94	74	25	22	27.6	25
100	PT 3/8	通孔 Ø12.5, 攻牙 M14 x 2P x 15 深; 柱孔 Ø18.5 x 13 深; (兩邊)	28	13	10	114	90	25	22	27.6	25

NA  
螺牙氣缸

NA2  
小型  
螺牙氣缸

NB  
附感應型  
螺牙氣缸

NU  
多固型氣缸

ND  
多固型氣缸

NQ  
多固型氣缸

MSI  
小型治具缸

JQ  
治具氣缸

JD  
治具氣缸

JG  
前蓋防塵型  
治具氣缸

JTD  
滑塊型  
治具氣缸

JTF  
滑塊型  
治具氣缸

JCB  
滑座型  
治具氣缸  
(側固型)

JCF  
滑座型  
治具氣缸  
(法蘭型)

JE  
緊湊型氣缸

JM  
橢圓缸

# JG 系列 — 前蓋防塵型治具氣缸

外觀圖形尺寸 / JGAR — 可調回程 10mm

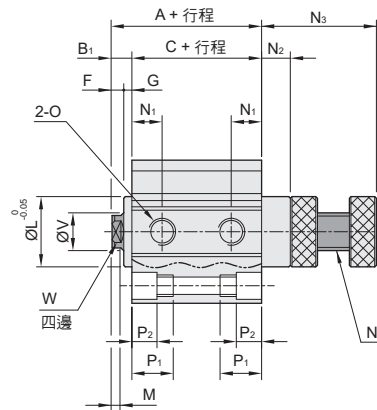
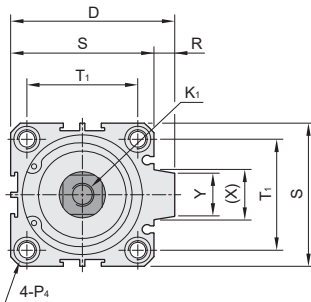
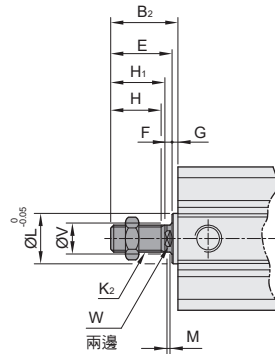
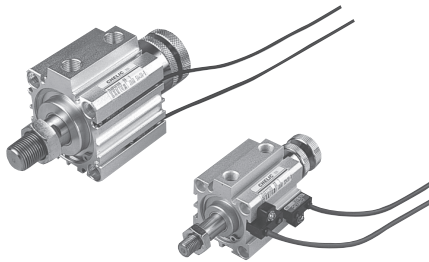
CHELIC

回程行程可調 10mm 氣缸



● JGAR Ø20 ~ Ø63

● 外牙圖形尺寸



※ 註：行程為 5,15,25,35,45,55 之本體長度須加 5mm 計算。

代號 缸徑 (mm)	A	C	B <sub>1</sub>	B <sub>2</sub>	D	E	F	G	H	H <sub>1</sub>	K <sub>1</sub>	K <sub>2</sub>	L	M	N <sub>1</sub>	N <sub>2</sub>	N <sub>3</sub>	N <sub>4</sub>
20	35	29.5	5.5	19.5	—	18	4	1.5	13	14	M4 x 0.7P x 10 深	M6 x 1P	13	3	7.5	15.3	38.3	M8 x 1.25P
25	37.2	31.2	6	22	—	20.1	4.1	1.9	15	16	M5 x 0.8P x 12 深	M8 x 1.25P	17	3	8	14.9	37.9	M8 x 1.25P
32	41	34	7	24	50	20.7	3.7	3.3	16	17	M6 x 1P x 14 深	M10 x 1.25P	22	3	9	17.1	43.1	M10 x 1.5P
40	43.5	36.5	7	34	58	30.7	3.7	3.3	25	27	M8 x 1.25P x 14 深	M14 x 1.5P	28	3	10	16.3	42.3	M10 x 1.5P
50	47.6	38.6	9	36	71	32.1	5.1	3.9	25	27	M10 x 1.5P x 15 深	M18 x 1.5P	38	3	10.85	20.7	50.7	M16 x 1.5P
63	51	42.5	8.5	35.5	84.5	31.6	4.6	3.9	25	27	M10 x 1.5P x 15 深	M18 x 1.5P	40	3	11	19.8	49.8	M16 x 1.5P

代號 缸徑 (mm)	O	P <sub>4</sub> (固定孔)	P <sub>1</sub>	P <sub>2</sub>	R	S	T <sub>1</sub>	V	W	X	Y
20	M5x0.8P	通孔 Ø4.3, 攻牙 M5 x 0.8P x 6 深; 柱孔 Ø7 x 5 深; (兩邊)	11	5	—	34	24	8	6	—	—
25	M5x0.8P	通孔 Ø5.1, 攻牙 M6 x 1P x 8 深; 柱孔 Ø8 x 6 深; (兩邊)	14	6	—	40	28	10	8	—	—
32	PT 1/8	通孔 Ø5.1, 攻牙 M6 x 1P x 8 深; 柱孔 Ø8 x 6 深; (兩邊)	14	6	6	44	34	12	10	15	13.6
40	PT 1/8	通孔 Ø6.8, 攻牙 M8 x 1.25P x 10 深; 柱孔 Ø10 x 8 深; (兩邊)	18	8	6	52	40	16	14	15	13.6
50	PT 1/4	通孔 Ø6.8, 攻牙 M8 x 1.25P x 10 深; 柱孔 Ø11 x 8.5 深; (兩邊)	18.5	8.5	9	62	48	20	18	21.6	19
63	PT 1/4	通孔 Ø6.8, 攻牙 M8 x 1.25P x 10 深; 柱孔 Ø11 x 8.5 深; (兩邊)	18.5	8.5	9.5	75	60	20	18	23.5	20.5

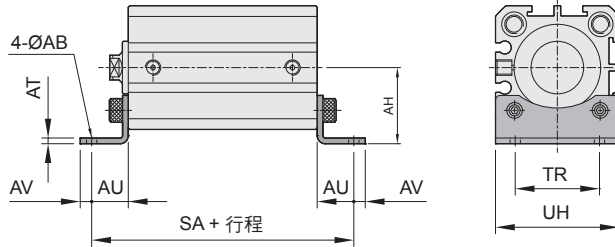
# JD(G) 系列 – 治具氣缸附件

外觀圖形尺寸 / 固定座

CHELIC

## ■ 固定座型式

### ▶ LB



單位 :mm

缸徑	記號	AB	AT	AV	AU	AH	TR	UH	SA
Ø12		4.5	2	4.5	8	17	34	44	36.5
Ø16		4.5	2	5	8	19	38	48	37.5
Ø20		6.6	3.2	5.8	9.2	24	44	60	37.9
Ø25		6.6	3.2	5.8	10.7	26	51	64	42.6
Ø32		6.6	3.2	5.8	11.2	30	56	68	46.4
Ø40		6.5	3.2	7	11.2	33	63	78	48.9
Ø50		9	3.2	8	14.7	39	77	96	58
Ø63		9	3.2	8	14.7	45	89	108	61.9

**NA**  
螺牙氣缸

**NA2**  
小型  
螺牙氣缸

**NB**  
附感應型  
螺牙氣缸

**NU**  
多固型氣缸

**ND**  
多固型氣缸

**NQ**  
多固型氣缸

**MSI**  
小型治具缸

**JQ**  
治具氣缸

**JD**  
治具氣缸

**JG**  
前蓋防塵型  
治具氣缸

**JTD**  
滑塊型  
治具氣缸

**JTF**  
滑塊型  
治具氣缸

**JCB**  
滑座型  
治具氣缸  
(側固型)

**JCF**  
滑座型  
治具氣缸  
(法蘭型)

**JE**  
緊湊型氣缸

**JM**  
橢圓缸



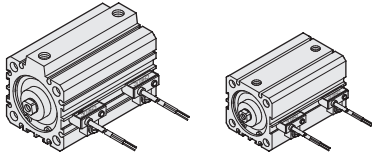
# JD(G) 系列 – 治具氣缸附件

## 感應器固定及使用方法

CHELIC

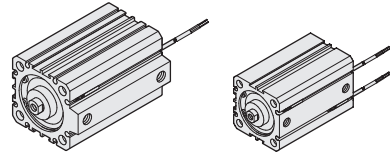
### 感應器裝置固定形式

#### ◀ 感應器 CS-30E 組裝仕樣



● Ø12 ~ Ø100 機種適用

#### ◀ 感應器 CS-9D 組裝仕樣



● Ø6 ~ Ø125 機種適用

### 感應範圍

感應器固定於本體上，當活塞移動而接近感應器時，磁鐵磁場促使磁簧開關動作之範圍；而磁場與開關之應答間約有 0.5mm 左右之誤差。

### 動作範圍

當活塞作位移動時，磁場與開關之穩定應答範圍，其範圍作為開關之設定與調整之參考依據。(請參閱下表數據)。

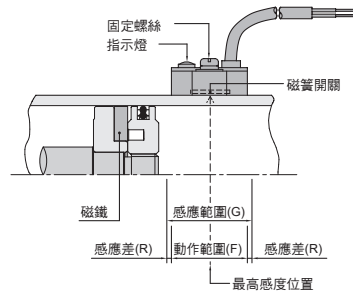
單位：mm

機種	CS-9D(B)	
氣缸缸徑	動作範圍 (F)	感應差 (R)
Ø6	5	1
Ø10	8	1
Ø12	8	1
Ø16	10	1
Ø20	8	1
Ø25	9	1
Ø32	7	1
Ø40	8	1
Ø50	9	1.2
Ø63	10.5	1.2
Ø80	13.5	1.4
Ø100	13.5	1.5
Ø125	12	2

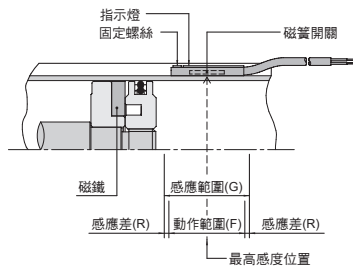
機種	CS-30E	
氣缸缸徑	動作範圍 (F)	感應差 (R)
Ø12	9	1
Ø16	11	1
Ø20	9	1
Ø25	11	1
Ø32	8.5	1
Ø40	11	1
Ø50	11	1.2
Ø63	13	1.2
Ø80	14	1.3
Ø100	15	1.3

### ◀ 感應器之設定與動作範圍

#### ● CS-30E



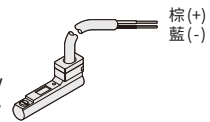
#### ● CS-9D(B)



### ◀ 感應器型號

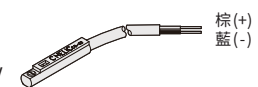
#### CS-9B

使用電壓：DC 5 ~ 120V  
AC 5 ~ 120V



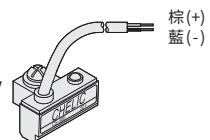
#### CS-9D

使用電壓：DC 5 ~ 120V  
AC 5 ~ 120V



#### CS-30E

使用電壓：DC 5 ~ 120V  
AC 5 ~ 120V



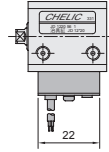
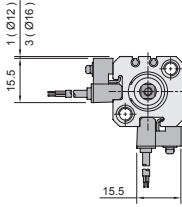
# JD(G) 系列 — 治具氣缸附件

感應器固定型式與定位尺寸

CHELIC

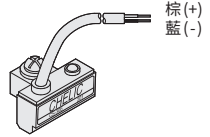
## 感應器定位尺寸

●  $\varnothing 12$ 、 $\varnothing 16$

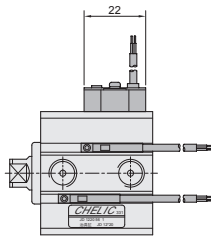
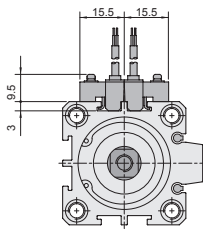


**CS-30E**

使用電壓：DC 5 ~ 120V  
AC 5 ~ 120V

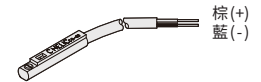


●  $\varnothing 20$ 、 $\varnothing 63$

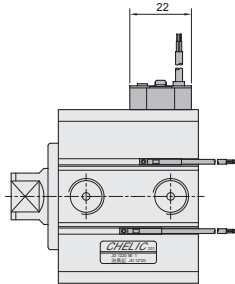
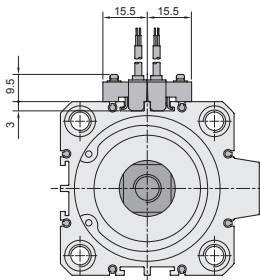


**CS-9D**

使用電壓：DC 5 ~ 120V  
AC 5 ~ 120V

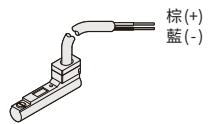


●  $\varnothing 80$ 、 $\varnothing 100$



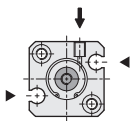
**CS-9B**

使用電壓：DC 5 ~ 120V  
AC 5 ~ 120V

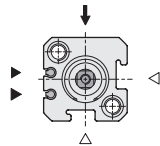


## 感應器固定面

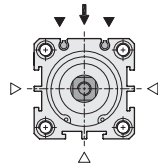
●  $\varnothing 6$ 、 $\varnothing 10$



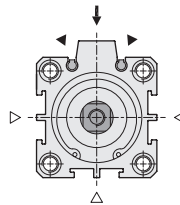
●  $\varnothing 12$ 、 $\varnothing 16$



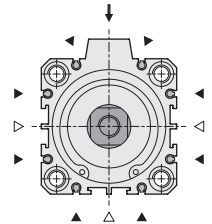
●  $\varnothing 20$ 、 $\varnothing 25$



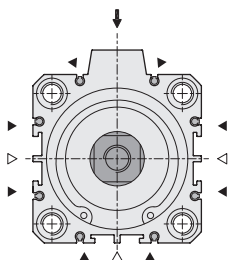
●  $\varnothing 32$ 、 $\varnothing 40$



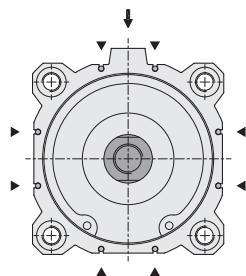
●  $\varnothing 50$ 、 $\varnothing 63$



●  $\varnothing 80$ 、 $\varnothing 100$



●  $\varnothing 125$



配號說明：

▲：可裝設 CS-9D(B) 感應器之溝槽。

△：可裝設 CS-30E 感應器之溝槽。

↓：進出氣孔方向。

**NA**  
螺牙氣缸

**NA2**  
小型螺牙氣缸

**NB**  
附感應型螺牙氣缸

**NU**  
多固型氣缸

**ND**  
多固型氣缸

**NQ**  
多固型氣缸

**MSI**  
小型治具缸

**JQ**  
治具氣缸

**JD**  
治具氣缸

**JG**  
前蓋防塵型治具氣缸

**JTD**  
滑塊型治具氣缸

**JTF**  
滑塊型治具氣缸

**JCB**  
滑座型治具氣缸 (側固型)

**JCF**  
滑座型治具氣缸 (法蘭型)

**JE**  
緊湊型氣缸

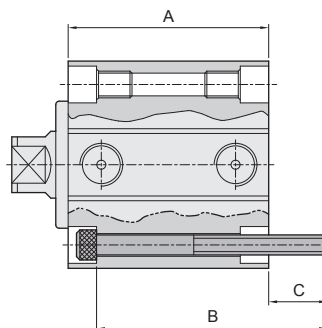
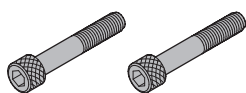
**JM**  
橢圓缸

# JD(G) 系列 — 治具氣缸附件

固定螺絲之選用

CHELIC

## 本體長度與選用螺絲規格



型式	A	B	C	螺絲尺寸
JD 6 X 5	30.0	35	7.5	M2.5 X 35L
JD 6 X 10	35.0	40	7.5	M2.5 X 40L
JD 6 X 15	40.0	45	7.5	M2.5 X 45L
JD 6 X 20	45.0	50	7.5	M2.5 X 50L
JD 6 X 25	50.0	55	7.5	M2.5 X 55L
JD 6 X 30	55.0	60	7.5	M2.5 X 60L
JD10 X 5	40.0	45	7.5	M2.5 X 45L
JD10 X 10	45.0	50	7.5	M2.5 X 50L
JD10 X 15	50.0	55	7.5	M2.5 X 55L
JD10 X 20	55.0	60	7.5	M2.5 X 60L
JD10 X 25	60.0	65	7.5	M2.5 X 65L
JD10 X 30	65.0	70	7.5	M2.5 X 70L
JD12 X 5	25.5	25	4	M3 X 25L
JD12 X 10	30.5	30	4	M3 X 30L
JD12 X 15	35.5	35	4	M3 X 35L
JD12 X 20	40.5	40	4	M3 X 40L
JD12 X 25	45.5	45	4	M3 X 45L
JD12 X 30	50.5	50	4	M3 X 50L
JD12 X 40 (35)	60.5	60	4	M3 X 60L
JD12 X 50 (45)	70.5	70	4	M3 X 70L
JD16 X 5	26.5	30	8	M3 X 30L
JD16 X 10	31.5	35	8	M3 X 35L
JD16 X 15	36.5	40	8	M3 X 40L
JD16 X 20	41.5	45	8	M3 X 45L
JD16 X 25	46.5	50	8	M3 X 50L
JD16 X 30	51.5	55	8	M3 X 55L
JD16 X 40 (35)	61.5	65	8	M3 X 65L
JD16 X 50 (45)	71.5	75	8	M3 X 75L
JD20 X 10 (5)	29.5	35	10.5	M4 X 35L
JD20 X 20 (15)	39.5	45	10.5	M4 X 45L
JD20 X 30 (25)	49.5	55	10.5	M4 X 55L
JD20 X 40 (35)	59.5	65	10.5	M4 X 65L
JD20 X 50 (45)	69.5	75	10.5	M4 X 75L
JD25 X 10 (5)	31.2	35	9.8	M4 X 35L
JD25 X 20 (15)	41.2	45	9.8	M4 X 45L
JD25 X 30 (25)	51.2	55	9.8	M4 X 55L
JD25 X 40 (35)	61.2	65	9.8	M4 X 65L
JD25 X 50 (45)	71.2	75	9.8	M4 X 75L
JD32 X 10 (5)	34.0	40	12	M4 X 40L
JD32 X 20 (15)	44.0	50	12	M4 X 50L
JD32 X 30 (25)	54.0	60	12	M4 X 60L
JD32 X 40 (35)	64.0	70	12	M4 X 70L
JD32 X 50 (45)	74.0	80	12	M4 X 80L

型式	A	B	C	螺絲尺寸
JD40 X 10 (5)	36.5	40	11.5	M5 X 40L
JD40 X 20 (15)	46.5	50	11.5	M5 X 50L
JD40 X 30 (25)	56.5	60	11.5	M5 X 60L
JD40 X 40 (35)	66.5	70	11.5	M5 X 70L
JD40 X 50 (45)	76.5	80	11.5	M5 X 80L
JD40 X 60 (55)	86.5	90	11.5	M5 X 90L
JD40 X 75	101.5	110	16.5	M5 X 110L
JD50 X 10 (5)	38.6	40	9.9	M6 X 40L
JD50 X 20 (15)	48.6	50	9.9	M6 X 50L
JD50 X 30 (25)	58.6	60	9.9	M6 X 60L
JD50 X 40 (35)	68.6	70	9.9	M6 X 70L
JD50 X 50 (45)	78.6	80	9.9	M6 X 80L
JD50 X 60 (55)	88.6	90	9.9	M6 X 90L
JD50 X 75	103.6	110	14.9	M6 X 110L
JD63 X 10 (5)	42.5	50	16	M6 X 50L
JD63 X 20 (15)	52.5	60	16	M6 X 60L
JD63 X 30 (25)	62.5	70	16	M6 X 70L
JD63 X 40 (35)	72.5	80	16	M6 X 80L
JD63 X 50 (45)	82.5	90	16	M6 X 90L
JD63 X 60 (55)	92.5	100	16	M6 X 100L
JD63 X 75	107.5	120	21	M6 X 120L
JD80 X 10 (5)	51.3	60	19.2	M8 X 60L
JD80 X 20 (15)	61.3	70	19.2	M8 X 70L
JD80 X 30 (25)	71.3	80	19.2	M8 X 80L
JD80 X 40 (35)	81.3	90	19.2	M8 X 90L
JD80 X 50 (45)	91.3	100	19.2	M8 X 100L
JD80 X 60 (55)	101.3	110	19.2	M8 X 110L
JD80 X 75	116.3	130	24.2	M8 X 130L
JD100 X 10 (5)	55.3	65	22.7	M10 X 65L
JD100 X 20 (15)	65.3	75	22.7	M10 X 75L
JD100 X 30 (25)	75.3	85	22.7	M10 X 85L
JD100 X 40 (35)	85.3	95	22.7	M10 X 95L
JD100 X 50 (45)	95.3	110	27.7	M10 X 110L
JD100 X 60 (55)	105.3	120	27.7	M10 X 120L
JD100 X 75	120.3	130	22.7	M10 X 130L
JD125 X 10 (5)	93.0	100	20.0	M12 X 100L
JD125 X 20 (15)	103.0	110	20.0	M12 X 110L
JD125 X 30 (25)	113.0	120	20.0	M12 X 120L
JD125 X 40 (35)	123.0	130	20.0	M12 X 130L
JD125 X 50 (45)	133.0	140	20.0	M12 X 140L
JD125 X 75	158.0	170	25.0	M12 X 170L
JD125 X 100	183.0	190	20.0	M12 X 190L

※註：1. 鎖牙長度 "C" 供參考之數值，將依鎖定之材質應力，承受力而作不同之設計。  
2. 固定螺絲請參考 JIS B1176 內六角承窩螺絲 (合金鋼材質)。