

機械結合式無桿缸

CHELIC®

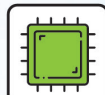
PRU2 Series

規格: PRU2 10/16/20/25/32/40/50

應用產業



檢測設備



電子業



包裝產業

提高氣密性 作動穩定佳

穩速

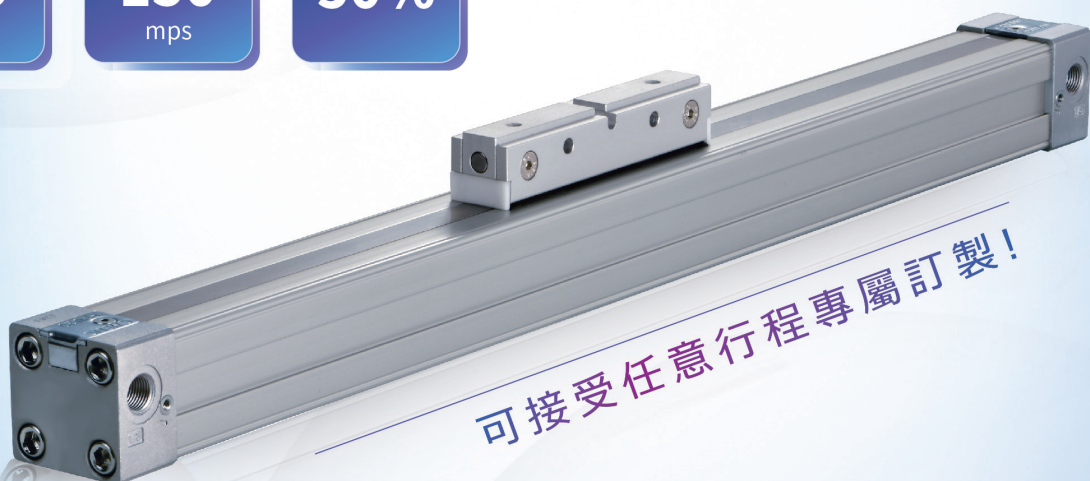
700
mm/s

鋼構強度

150
mps

節省空間

50%



可接受任意行程專屬訂製!

彈性內鋼帶結構

具有彈性強韌度、密封性與防塵功能

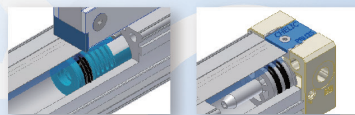
高速作動穩定性

長軸活塞結構、耐負載與作動佳

外部裝置多樣化

緩衝裝置、固定腳架、浮動支架

內部結構特點



潤滑油槽裝置

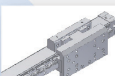
氣壓緩衝裝置

機種選擇



標準型

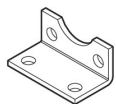
平面型



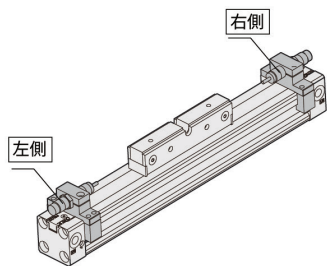
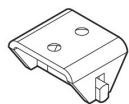
加裝滑軌型

■ 安裝腳架

■ 緩衝裝置



■ 浮動連接支架



本產品系列應用於 **工業物聯網系統**



機械接合式無桿氣缸

PRF2 series

缸徑: Ø10, Ø16, Ø20, Ø25, Ø32, Ø40, Ø50



CHELIC®

應用產業



自動化產業



包裝產業



塑膠射出



工具機產業



機械手臂



印刷製造



醫藥產業



紡織

節省空間

50%

相較傳統氣缸

快速移動

700m/s.

負重2kg狀態

最長行程

1500mm

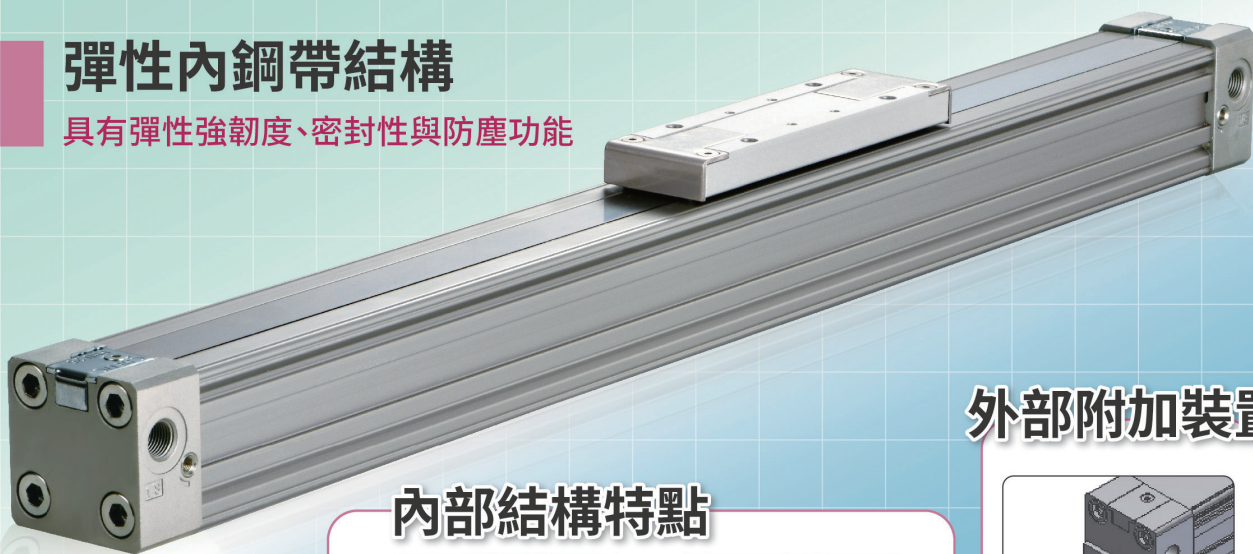
可接受任意行程專屬訂製

高速作動穩定性

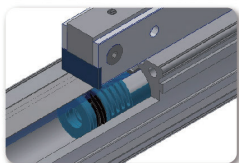
長軸活塞結構、耐負載與作動佳

彈性內鋼帶結構

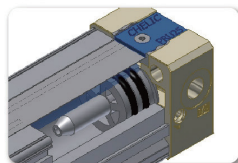
具有彈性強韌度、密封性與防塵功能



內部結構特點

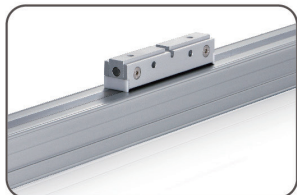


潤滑油槽裝置



氣壓緩衝裝置

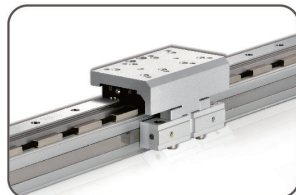
機種選擇



標準型-PRU2

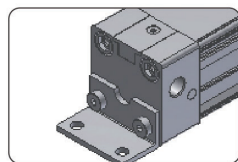


平面型-PRF2

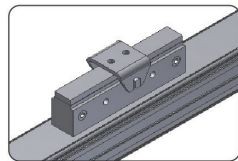


加裝滑軌型-PRUT2

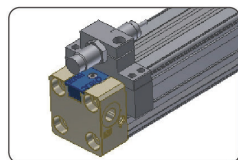
外部附加裝置



安裝腳架



安裝浮動支架



外部緩衝裝置

PRU2 / PRF2 系列 — 機械接合式無桿氣缸

特點、規格表、標準行程表、理論出力表

CHELIC

特點

- 相較傳統氣缸可節省空間 50%。
- 精密可調氣壓緩衝，吸收慣性衝擊。
- 可接受任意行程專屬訂製。



規格表

項目	缸徑 (mm)	Ø16	Ø20	Ø25	Ø32	Ø40	Ø50
作動型式		雙動氣缸					
使用流體		空氣					
使用壓力範圍	kgf/cm ² (kPa)	2 ~ 7 (200 ~ 700)		1.5 ~ 7 (150 ~ 700)			
使用最大壓力	kgf/cm ² (kPa)	8 (800)					
使用溫度範圍	°C	0 ~ 60					
使用速度範圍	mm/s	50 ~ 700					
潤滑		自由供給方式					
緩衝裝置		氣壓緩衝					
配管接頭口徑		M5	PT1/8		PT1/4		
磁石裝置		附磁石					

標準行程表

缸徑 (mm)	標準行程 (mm)
Ø16	50 ~ 1000
Ø20	50 ~ 1000
Ø25	50 ~ 1500
Ø32	50 ~ 1500
Ø40	50 ~ 1500
Ø50	50 ~ 1500

理論出力表

單位：kgf

缸徑 (mm)	動作	受壓面積 (cm ²)	空氣壓力 (kgf/cm ²)						
			1	2	3	4	5	6	7
Ø16	推	2.0	—	4	6	8	10	12	14
Ø20	推	3.14	—	6.2	9.4	12.5	15.7	18.8	21.9
Ø25	推	4.9	—	9	14	19	24	29	34
Ø32	推	8.0	—	16	24	32	40	48	56
Ø40	推	12.5	—	25	37.5	50	62.5	75	87.5
Ø50	推	19.6	—	39.2	58.8	78.4	98	117.2	137.2

註：以上皆為理論數據；實際採用前，須考慮摩擦阻力及機械效率值併加計算。(約為 70% ~ 80%)

PRU2 / PRF2 系列 – 機械接合式無桿氣缸

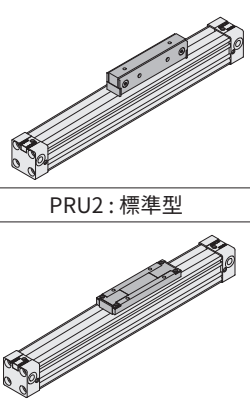
訂購稱呼代號

CHELIC

訂購稱呼代號 PRU2 16 x 200 - L - M - AM2 - 95 2

1 2 3 4 5 6 7 8

1 機種仕樣



PRU2 : 標準型

PRF2 : 平板型

2

代號	缸徑 (mm)
16	Ø16
20	Ø20
25	Ø25
32	Ø32
40	Ø40
50	Ø50

● 50 限用於 PRF2

● PRU / PRF 缸徑規格表

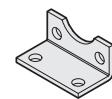
機種仕樣	氣缸 (mm)
PRU	Ø16、Ø20、Ø25、 Ø32、Ø40
PRF	Ø16、Ø20、Ø25、 Ø32、Ø40、Ø50

3

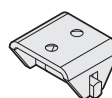
缸徑	製作行程 (mm)
Ø16	50 ~ 1000
Ø20	
Ø25	50 ~ 1500
Ø32	
Ø40	
Ø50	

● 行程範圍之內，任意行程皆可製作，行程最小單位為 1mm。

4 代號 安裝腳架

L	
---	---

5 代號 浮動連接支架

M	
---	---

6

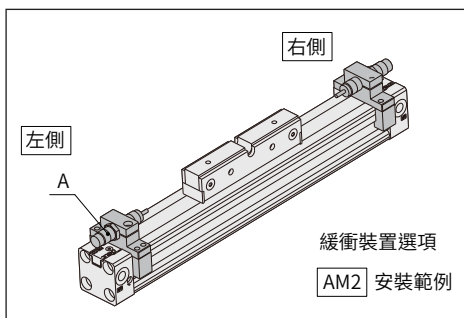
代號	緩衝裝置選項	緩衝裝置
無記號	無緩衝裝置	
AM1	左側附油壓緩衝器	A : 油壓緩衝器
AM2	兩側附油壓緩衝器	M : 緩衝固定座
AM3	右側附油壓緩衝器	

備註：只適用於 PRU

● 油壓緩衝器規格表

缸徑 (mm)	緩衝器機種	最大吸收能量 (N · m)
16	SAT-1007C	6
20	SAT-1007C	6
25	SAT-1210C	12
32	SAT-1412C	20
40	SAT-2015C	59

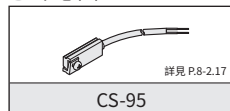
● 緩衝裝置選項的安裝範例及安裝方向



7

代號	感應器裝置
無記號	不附感應器
95	CS-95

● 示意圖



8

代號	感應器數量
1	附 1 個
2	附 2 個

PRE
機械接合式
橢圓型

PRET(P)
機械接合式
橢圓型

PRU(F)2
機械接合式
圓型

PRUT2
機械接合式
高精度導軌型

MRD
磁偶式
單軸標準型

MRB
磁偶式
側面固定型

MRBT
磁偶式
高精度導軌型

MRX
磁偶式
附滑軌型

MRU
磁偶式
自潤軸承型

MRH
磁偶式
線型軸承型

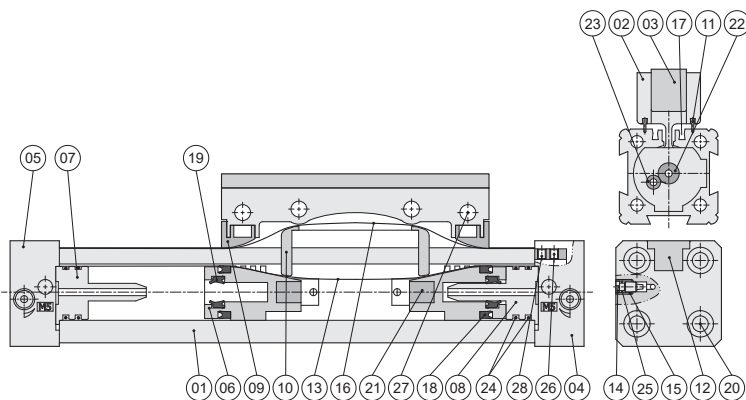
MRY
磁偶式
雙滑軌型

PRU2 / PRF2 系列 – 機械接合式無桿氣缸

內部結構圖、零件材料表、重量表、固定形式

CHELIC

內部結構圖



重量表 (PRU 系列)

單位: kg

缸徑 (mm)	行程 = 0mm	增加重量 (註)
Ø16	0.25	0.1
Ø20	0.47	0.15
Ø25	0.74	0.197
Ø32	1.62	0.354
Ø40	2.10	0.415
Ø50	4.28	0.660

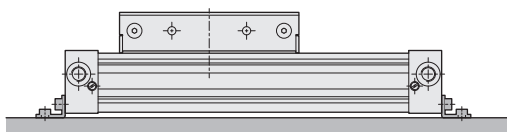
註: 行程每增加 100mm 時增加之重量; 重量誤差約 ±5%

零件材料表

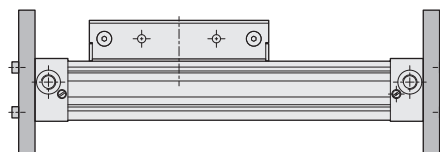
編號	項目	材質	編號	項目	材質
01	本體	鋁合金	15	牙套	不銹鋼
02	滑塊	鋁合金	16	外鋼帶	不銹鋼
03	滑塊壓板	鋁合金	17	磁條	稀土類
04	端蓋 (右)	鋁合金	18	活塞迫緊	耐油膠
05	端蓋 (左)	鋁合金	19	緩衝迫緊	耐油膠
06	活塞	塑鋼	20	端蓋固定螺絲	中碳鋼
07	緩衝桿 (左)	塑鋼	21	活塞磁鐵	稀土類
08	緩衝桿 (右)	塑鋼	22	端蓋 O 型環	耐油膠
09	外鋼帶壓塊	塑鋼	23	緩衝桿 O 型環 _1	耐油膠
10	鋼帶導引塊	塑鋼	24	緩衝桿 O 型環 _2	耐油膠
11	滑塊壓條	耐油膠	25	緩衝針 O 型環	耐油膠
12	蓋板	塑鋼	26	蓋板固定螺絲	中碳鋼
13	內鋼帶	PU	27	滑塊壓板固定螺絲	中碳鋼
14	緩衝針	銅合金	28	內鋼帶固定螺絲	中碳鋼

固定形式

● 腳架固定形式



● 端蓋固定形式



※ 端蓋固定螺絲上有內嵌牙孔, 可直接使用, 不可將端蓋固定螺絲拆下。

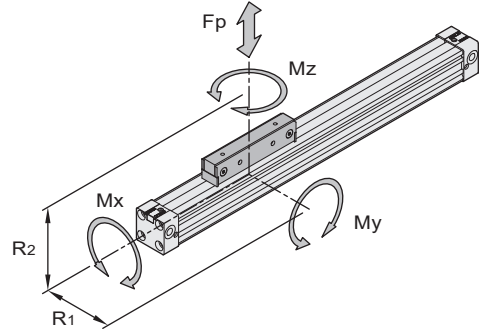
PRU2 / PRF2 系列 — 機械接合式無桿氣缸

設計、安裝參考資料

CHELIC

容許荷重及力距

最大容許力矩是以活塞中心為原點計算在實際移動的情形下，負載所產生的力矩不可超出容許範圍若負載所產生的力矩並非單一方向，則所產生之力矩相加不可大於 1。



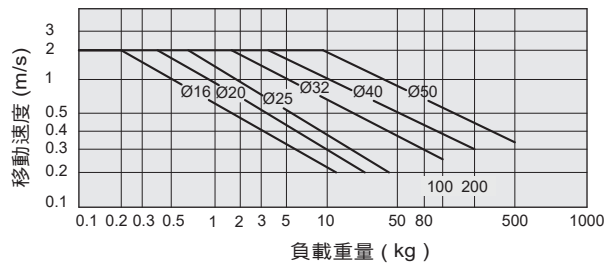
$$M_x = F_p \times R_1 \quad M_y = F_p \times R_2 \quad M_z = F_p \times R_1$$

$$\frac{M_x}{M_{x \max}} + \frac{M_y}{M_{y \max}} + \frac{M_z}{M_{z \max}} + \frac{F_p}{F_{p \max}} + \frac{F_y}{F_{y \max}} \leq 1$$

機種式樣	缸徑 (mm)	製作行程 (mm)	6bar 時的理論出力 (N)	最大負載 (N)		最大容許力矩 (Nm)	
				Fp	Mz	Mx	My
PRU2	16	50~1000	121	120	0.5	0.3	4
	20	50~1000	189	200	1.2	0.8	8
	25	50~1500	294	300	3	1	15
	32	50~1500	482	450	5	2	30
	40	50~1500	754	750	8	4	60
PRF2	16	50~1000	121	120	0.5	0.45	4
	20	50~1000	189	200	1.2	1.2	8
	25	50~1500	294	300	3	1.5	15
	32	50~1500	482	450	5	3	30
	40	50~1500	754	750	8	6	60
	50	50~1500	1178	1200	15	7	115

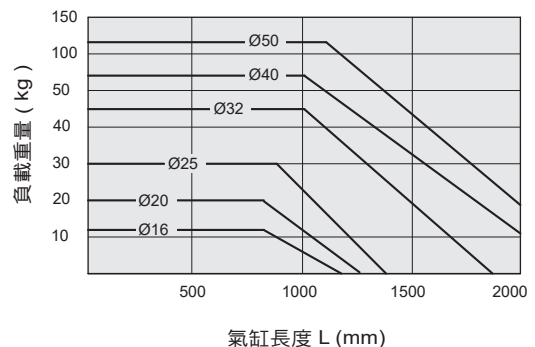
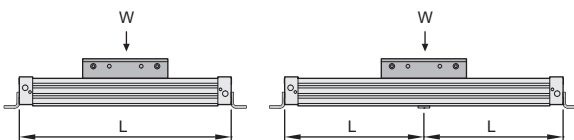
負載重量與移動速度

氣缸末端的緩衝可以調整，以確保氣缸不會因為過大的衝擊力撞擊而損壞結構。若氣缸作動時所產生的動能過大時，則必須外加緩衝機構以維持氣缸的正常作動。



負載重量與氣缸長度

在行程較長的情況下，當負載重量較重時可能會使鋁管產生翹曲。為了支撐鋁管必須在行程中段增加支撐腳架，以防止鋁管翹曲。



PRE
機械接合式
橢圓型

PRET(P)
機械接合式
橢圓型

PRU(F)2
機械接合式
圓型

PRU2
機械接合式
高精度導軌型

MRD
磁偶式
單軸標準型

MRB
磁偶式
側面固定型

MRBT
磁偶式
高精度導軌型

MRX
磁偶式
附滑軌型

MRU
磁偶式
自潤軸承型

MRH
磁偶式
線型軸承型

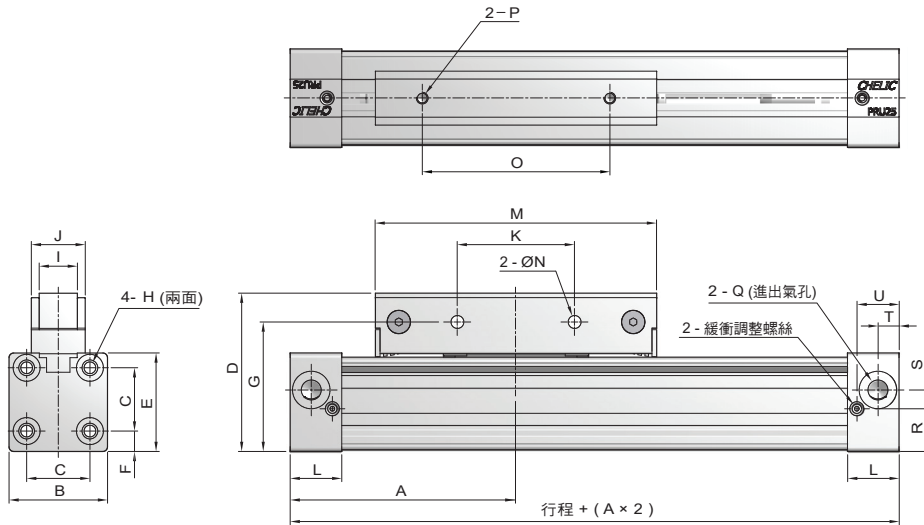
MRY
磁偶式
雙滑軌型

PRU2 系列 — 機械接合式無桿氣缸

外觀圖形尺寸

CHELIC

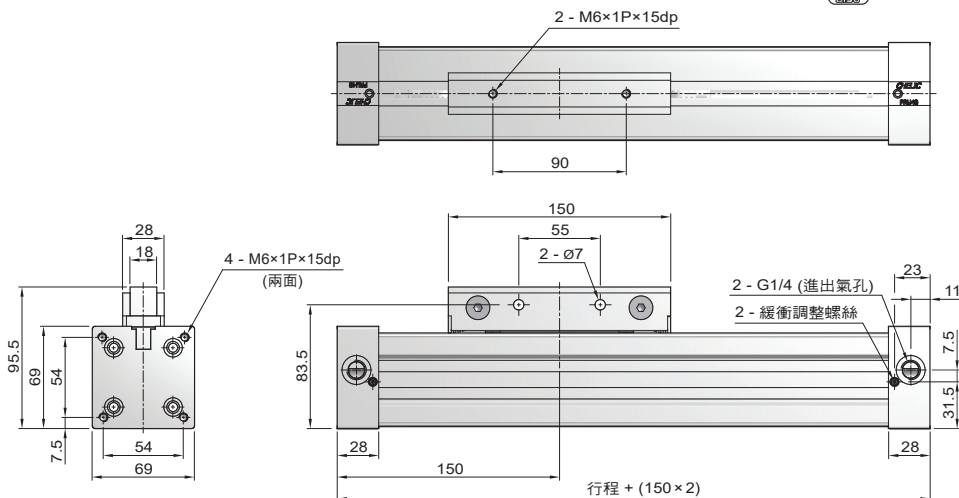
PRU2 Ø16 ~ Ø32



單位：mm

代號 缸徑	A	B	C	D	E	F	G	H	I	J	K	L	M	N	O	P	Q	R	S	T	U
Ø16	65	30	18	45	30	6.4	39	M3×0.5P×9dp	10	18	32	14	76	4.5	48	M4×0.7P×8dp	M5×0.8P	13.4	3.5	5	10
Ø20	80	37	24	55	37	6	48	M4×0.7P×12dp	12	20	40	22	96	4.5	65	M4×0.7P×8dp	PT1/8	17	5	9	18
Ø25	100	42	27	67.5	42	8.7	55.2	M5×0.8P×15dp	16.3	23	50	22	120	5.5	80	M5×0.8P×10dp	PT1/8	18.2	8	9	18
Ø32	125	54	36	88.3	55	9.5	74.6	M6×1P×15dp	18	27	60	25.5	160	7	90	M6×1P×15dp	PT1/4	24	9	11	21

PRU2 Ø40

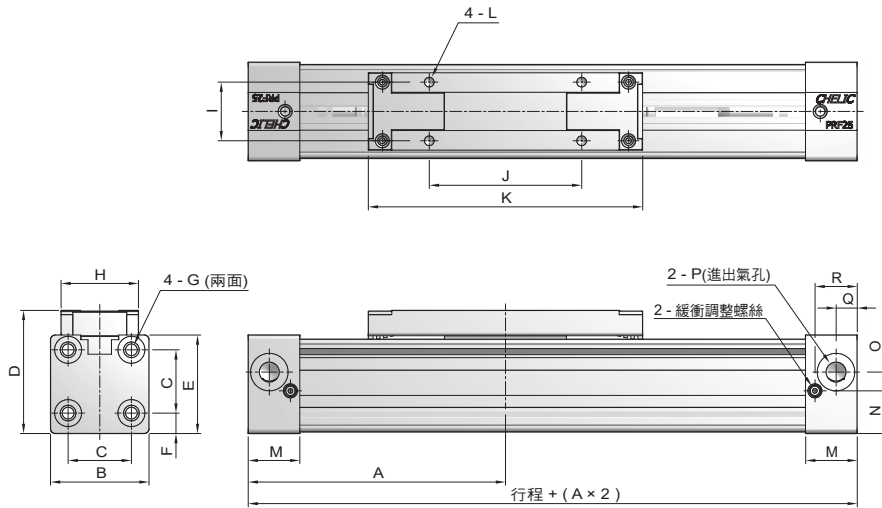


PRF2 系列 — 機械接合式無桿氣缸

外觀圖形尺寸

CHELIC

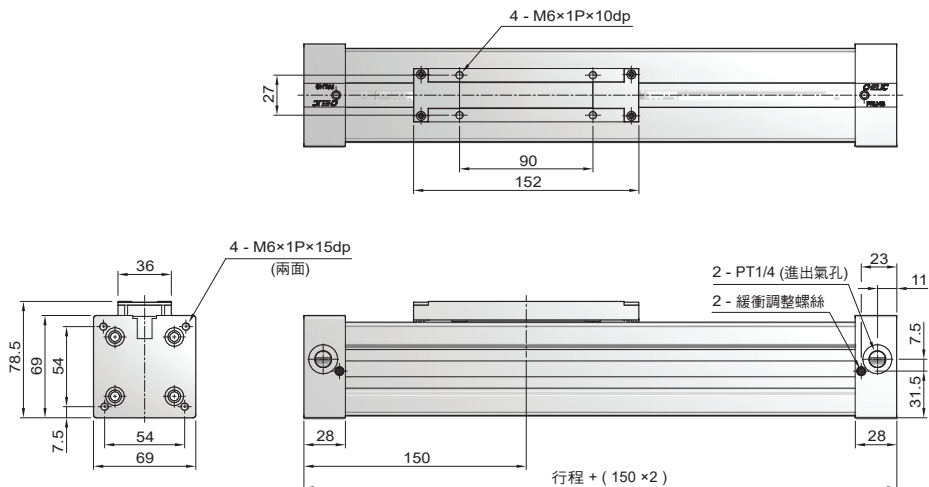
PRF2 Ø16 ~ Ø32



單位：mm

代號 缸徑	A	B	C1	C2	D	E	F	G	H	I	J	K	L	M	N	O	P	Q	R
Ø16	65	30	18	18	38	30	6.4	M3x0.5Px9dp	22	16.5	36	69	M4x0.7Px6dp	14	13.4	3.5	M5x0.8p	5	10
Ø20	80	37	24	24	46	37	6	M4x0.7Px12dp	28	20	50	90	M4x0.7Px6dp	22	17	5	PT1/8	9	18
Ø25	100	42	27	27	52.5	42	8.7	M5x0.8Px15dp	33	25	65	117	M5x0.8Px8dp	22	18.2	8	PT1/8	9	18
Ø32	125	54	36	36	66.5	55	9.5	M6x1Px15dp	36	27	90	152	M6x1Px10dp	25.5	24	9	PT1/4	11	21

PRF2 Ø40



PRE
機械接合式
橢圓型

PRET(P)
機械接合式
橢圓型

PRU(F)2
機械接合式
圓型

PRUT2
機械接合式
高精度導軌型

MRD
磁偶式
單軸標準型

MRB
磁偶式
側面固定型

MRBT
磁偶式
高精度導軌型

MRX
磁偶式
附滑軌型

MRU
磁偶式
自潤軸承型

MRH
磁偶式
線型軸承型

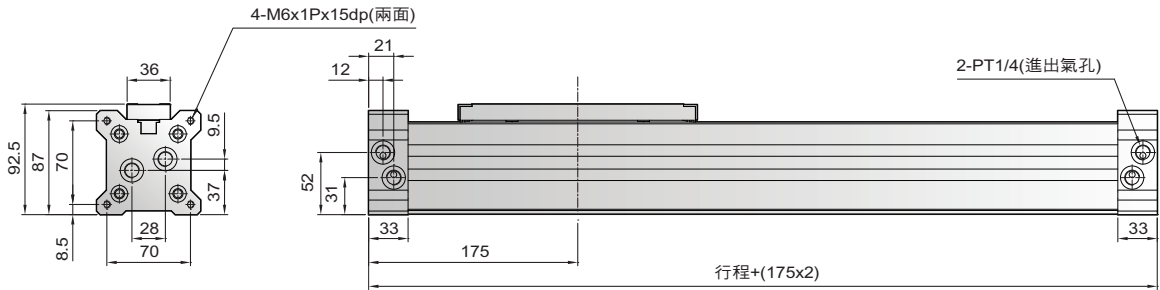
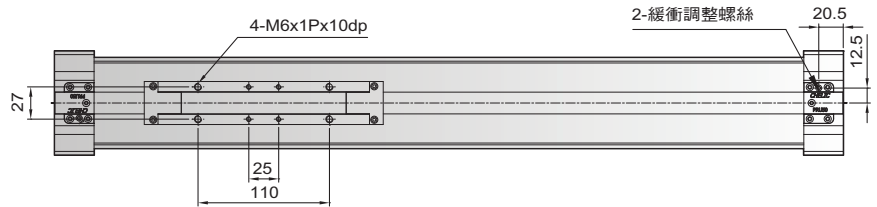
MRY
磁偶式
雙滑軌型

PRF2 系列 — 機械接合式無桿氣缸

外觀圖形尺寸

CHELIC

PRF2 Ø50



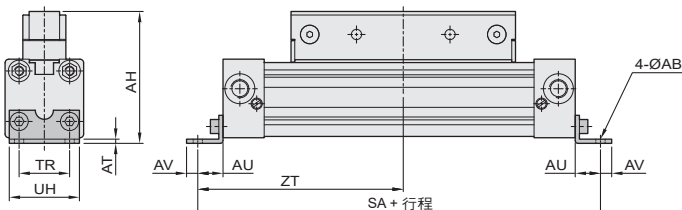
PRU2 / PRF2 系列 – 機械接合式無桿氣缸

外觀圖形尺寸 / 附屬配件

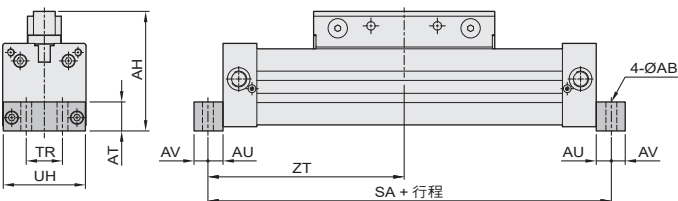
CHELIC

L 型固定腳架 (PRU)

● PRU Ø 16 ~ Ø 32



● PRU Ø 40



單位：mm

缸徑	代號	AB	AH	AT	AU	AV	SA	TR	UH	ZT
Ø16		3.6	45	1.6	10	4	150	18	26	75
Ø20		4.6	56	1.6	11	5	182	24	35	91
Ø25		5.8	68	2.5	16	6	232	27	39	116
Ø32		6.6	89.8	3	18	8	286	36	50	143
Ø40		9	99	24	12.5	11.5	325	30	68	162.5

PRE
機械接合式
橢圓型

PRET(P)
機械接合式
橢圓型

PRU(F)2
機械接合式
圓型

PRUT2
機械接合式
高精度導軌型

MRD
磁偶式
單軸標準型

MRB
磁偶式
側面固定型

MRBT
磁偶式
高精度導軌型

MRX
磁偶式
附滑軌型

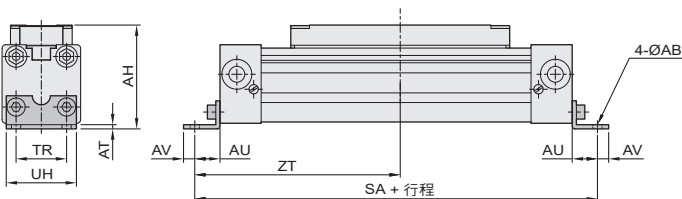
MRU
磁偶式
自潤軸承型

MRH
磁偶式
線型軸承型

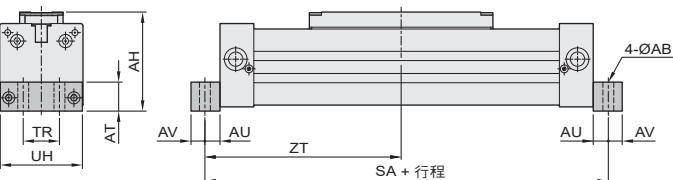
MRY
磁偶式
雙滑軌型

L 型固定腳架 (PRF)

● PRF Ø 16 ~ Ø 32



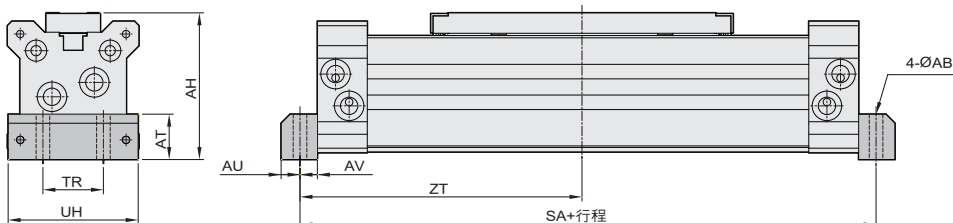
● PRF Ø 40



單位：mm

缸徑	代號	AB	AH	AT	AU	AV	SA	TR	UH	ZT
Ø16		3.6	38	1.6	10	4	150	18	26	75
Ø20		4.6	47	1.6	11	5	182	24	35	91
Ø25		5.8	53	2.5	16	6	232	27	39	116
Ø32		6.6	68	3	18	8	286	36	50	143
Ø40		9	82	24	12.5	11.5	325	30	68	162.5
Ø50		9	97	30	12.5	11.5	350	40	86	175

● PRF Ø 50



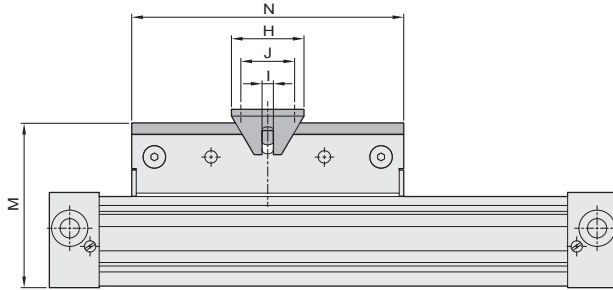
PRU2 / PRF2 系列 — 機械接合式無桿氣缸

外觀圖形尺寸 / 附屬配件

CHELIC

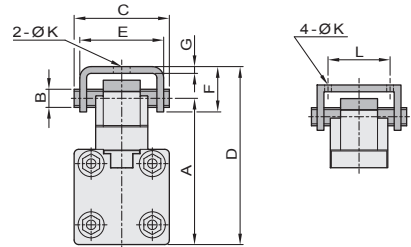
浮動連接支架

● PRU2 系列



● PRU2 Ø16 ~ Ø32

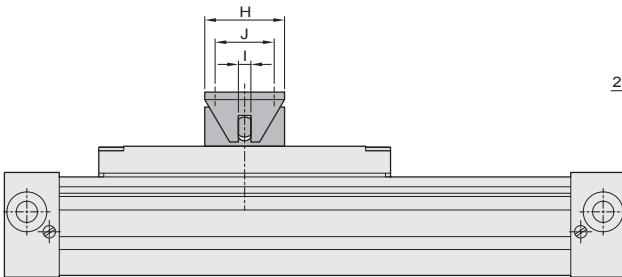
● PRU2 Ø40



單位：mm

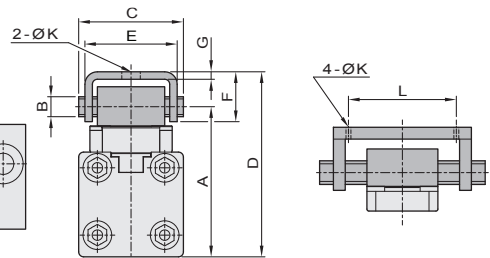
缸徑 \ 代號	A	B	C	D	E	F	G	H	I	J	K	L	M	N
Ø16	44	5	28	53	25	13	2	20	3	10	4.5	—	49	76
Ø20	52.5	5	37	63	34	14	2	26	3	15	4.5	—	59	96
Ø25	64.5	8	42	78.5	37	20	3	32	5	16	5.5	—	72.5	120
Ø32	83	12	55	102.5	44	30	4	60	8	40	6.6	—	94	160
Ø40	91.5	12	84	114.5	70	32	6	90	8	75	7	55	103.5	150

● PRF2 系列



● PRF2 Ø16 ~ Ø32

● PRF2 Ø40 ~ Ø50



單位：mm

缸徑 \ 代號	A	B	C	D	E	F	G	H	I	J	K	L
Ø16	42.5	5	28	52	25	13	2	20	3	10	4.5	—
Ø20	48.5	5	37	57.5	34	14	2	26	3	15	4.5	—
Ø25	60.2	8	42	74.2	37	20	3	32	5	16	5.5	—
Ø32	78	12	55	97.5	44	30	4	60	8	40	6.6	—
Ø40	85.5	12	84	108.5	70	32	4	90	8	75	7	55
Ø50	99.5	12	55	122.5	70	32	4	90	8	75	7	55

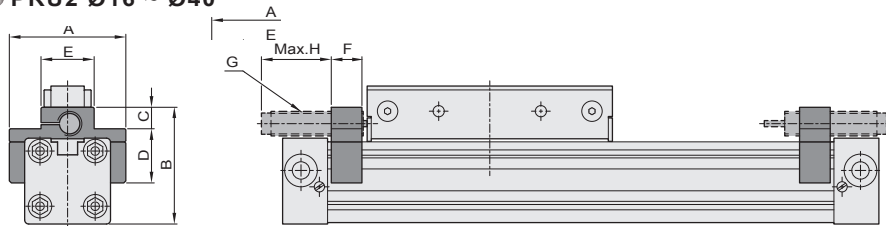
PRU2 / PRF2 系列 – 機械接合式無桿氣缸

外觀圖形尺寸 / 附屬配件

CHELIC

緩衝裝置

● PRU2 Ø16 ~ Ø40



單位：mm

缸徑	代號	A	B	C	D	E	F	G	H
Ø16		43	44.4	8	20	22	10	M10×1.0P	37
Ø20		52	51.9	10.5	24.8	24	10	M10×1.0P	37
Ø25		57	64.7	17.5	26.6	30	15	M12×1.0P	37.5
Ø32		69	71.4	11.5	33.9	28	15	M14×1.5P	52
Ø40		80	91.4	18.9	41	34	20	M20×1.5P	52

動作範圍

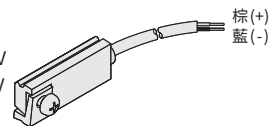
單位：mm

機種	CS-95	
氣缸缸徑	動作範圍 (F)	感應差 (R)
Ø16	10	1
Ø20	9	1.2
Ø25	9	1.2
Ø32	13	1.2
Ø40	10.5	1.5

感應器型號

CS-95

使用電壓：DC 5 ~ 120V
AC 5 ~ 120V



PRE
機械接合式
橢圓型

PRET(P)
機械接合式
橢圓型

PRU(F)2
機械接合式
圓型

PRUT2
機械接合式
高精度導軌型

MRD
磁偶式
單軸標準型

MRB
磁偶式
側面固定型

MRBT
磁偶式
高精度導軌型

MRX
磁偶式
附滑軌型

MRU
磁偶式
自潤軸承型

MRH
磁偶式
線型軸承型

MRY
磁偶式
雙滑軌型