

バッテリーユニット BU-24L 取扱説明書

■ ご使用の前に

ご使用の前に必ずこの取扱説明書をお読みになり、正しくお使いください。お読みになった後は、いつでも取り出せる場所に保証書とともに保管してください。

<内容物を確認してください>

バッテリーユニット BU-24L……1台 取扱説明書（本書）……1部 保証書……1部

- 内容物に破損もしくは欠品があった場合は、お買い上げ販売店までご連絡ください。

■ 輸送に関する注意事項




BU-24L はリチウムイオン電池を使用しています。そのため、航空機で輸送する際は、取り扱いに制限が生じます。航空機で機内持込手荷物・受託手荷物として輸送する場合は、各航空会社のルールをご確認ください。航空貨物として輸送する場合は、IATA 危険物規則書のルールが適用され、BU-24L は UN3480、Section I A に分類されます。この場合、充電率（SOC）を 30%以下の状態にする必要があります。また、ルールにのっとった梱包や有資格者が危険物申告書を作成する必要がありますので、内容をご確認の上、実際に依頼する輸送業者などに確認・相談をおこなってください。

なお、これらは 2016 年 4 月 1 日時点の情報であり、随時改定される可能性がありますので、必ず最新情報の確認をおこなってください。

■ 安全上のご注意

この取扱説明書に示す警告・指示は製品を安全に正しくお使いいただき、あなたや他の人々への危害や財産への損害を未然に防止するためのものです。いずれも安全に関する重要な事項ですので、ご使用前によく読んで内容を理解し、必ずお守りください。

警告表示について

 危険	人が死亡または重傷を負う差し迫った危険の発生が予想される内容。
 警告	人が死亡または重傷を負う可能性が予想される内容。
 注意	人が傷害を負う可能性および物的損害のみが予想される内容。

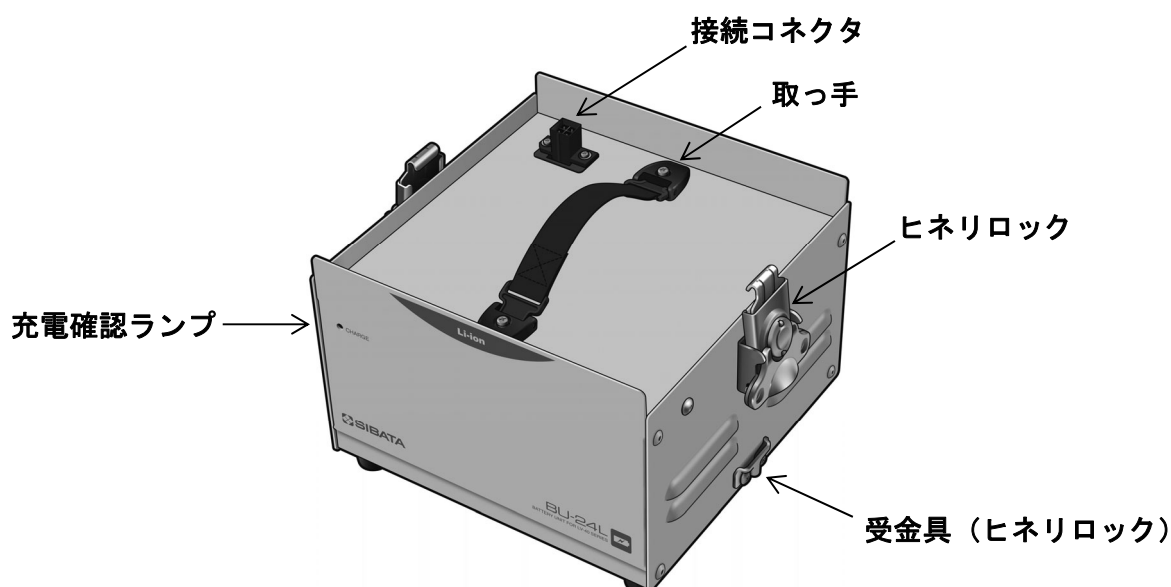
危険

誤った使い方をすると感電、発熱、発火、破裂、裂傷により火傷、重傷、失明の原因になります。

- ・ BU-24L の充電には、必ず専用の充電器（バッテリーチャージャー BC-100B）を使用してください。
- ・ BU-24L はローポリウムポンプ LV-40BR/LV-40BW 専用のバッテリーユニットです。LV-40BR/LV-40BW 以外の製品に使用しないでください。
- ・ 炎天下の自動車内、直射日光の強いところ、暖房機器の前、火のそばなどで使用、保管しないでください。
- ・ 火の中へ投入したり、密閉空間や火気の近くへ設置したりしないでください。
- ・ コネクタに針金などの金属類で接続するなど、本書で指示指定した方法以外での接続は絶対しないでください。
- ・ ネックレスやヘアピン、コイン、鍵などと一緒に持ち運んだり保管したりしないでください。
- ・ BU-24L に釘を刺したり、ハンマーでたたいたり、踏みつけたりしないでください。
- ・ BU-24L の接続部に直接ハンダ付けしないでください。
- ・ 電子レンジや高压容器に入れないでください。
- ・ 乳幼児や動物・ペットには触れさせないでください。舐める、口に入れる、噛むなど危険です。
- ・ 水や海水で濡らしたり、浸水させたりしないでください。
- ・ 分解改造は絶対にしないでください。

<p>警告</p>	<p>誤った使い方をすると感電、発熱、発火、破裂、裂傷により火傷、けが、失明の原因になります。</p> <ul style="list-style-type: none"> ・強い衝撃を与えたり、落下させたりしないでください。 ・運転中に異常が生じたときは、直ちに運転を止め、原因の回避をおこなってください。もしも BU-24L の原因によるものと判断された場合は、販売店または当社までご連絡ください。異常状態での使用や、サービスマンでない方の分解修理はしないでください。 ・BU-24L を布や布団で覆う、箱などで包んでの使用や充電をしないでください。 ・引火性のガスや潮風など腐食性ガスの環境下でのご使用はやめてください。 ・本製品を水洗いしないでください。 ・乾布、はたきがけによる清掃をしないでください。静電気による故障や事故の原因になることがあります。清掃は湿った布などでおこなってください。 ・清掃にシンナーやアルコールなどの有機溶剤を使用しないでください。 ・本製品は屋内仕様です。風雨にさらされるような環境で使用しないでください。 ・BU-24L を他の種類のバッテリー（例：BU-24B など）と組み合わせて使用しないでください。 ・専用の充電器（バッテリーチャージャー BC-100B）に接続するときうまく繋がらない場合は無理に接続しないでください。プラスとマイナスが逆に接続されてしまうなどの状態になり、故障や事故の要因になることがあります。
<p>注意</p>	<p>誤った使い方をすると傷害や物的損害の原因となります。</p> <ul style="list-style-type: none"> ・BU-24L は水平な安定した場所に設置してください。 ・長期間使用しない場合、なるべく温度が低く、乾燥した直射日光のあたらないところに単体で保管してください。BU-24L 同士を接続した状態で保管すると、バッテリーの劣化の原因となることがあります。 ・本製品の上に乗ったり、重いものを置いたりしないでください。転倒や変形ならびに事故や故障の原因となります。 ・BU-24L を取り付ける時など、組立をおこなう際には指をはさまないように気をつけてください。 ・BU-24L の使用温度範囲は 10～40℃です。この温度範囲以外での使用は BU-24L の性能や寿命を低下させる、バッテリーの破損や変形の原因になることがあります。 ・BU-24L を長期間使用しない場合でも、過放電防止のため 3 ヶ月に 1 回程度の頻度で充電をおこなってください。 ・残量の大きく異なる BU-24L 同士を組み合わせ使用しないでください。BU-24L の劣化の原因となります。 ・BU-24L には寿命があります。機器の使用時間が短くなったときは新しい BU-24L に交換してください。

■各部の名称



■ 概要

本製品はローボリウムポンプ LV-40BR/LV-40BW 専用のバッテリーユニットです。LV-40BR/LV-40BW と組み合わせることで DC 運転することができます。リン酸鉄リチウムイオン電池を採用することで、従来品（BU-24B）と比べ約 3kg の軽量化を実現しました。

■ 充電方法

購入直後は、必ず充電をおこなってから使用してください。なお、開梱時、BU-24L が落下などによって変形しているなどの異常が確認された場合は、使用せずにお買い上げ販売店、または当社までご連絡ください。

- ① バッテリーチャージャー BC-100B（別売）の上に BU-24L を置いてください。
- ② 充電中は充電確認ランプが赤点灯します。ランプが緑点灯に変わったら、充電終了です。
充電終了後はすみやかに BC-100B から取り外してください。
- 15時間を大きく経過しても、ランプが緑点灯に変わらない場合は、バッテリーが故障している可能性があります。ただちに電源コードを抜き、修理をご依頼ください。

■ 取扱方法

- ① BU-24L の上に LV-40BR/LV-40BW を置いてください。
 - ② ヒネリロックでしっかりとロックしてください。
 - ③ LV-40BR/LV-40BW の POWER キーを ON にすると起動します。
- 残量の大きく異なる BU-24L 同士を組み合わせ使用しないでください。BU-24L の劣化の原因となります。
 - BU-24L は最大 3 台まで重ねて使用することができますが、持ち運びの際は必ず 1 台ずつ運んでください。また、保管時もバッテリーの劣化を防ぐため、1 台ずつ単体で保管してください。
 - BU-24L を他の種類のバッテリー（例：BU-24B など）と組み合わせ使用しないでください。故障や事故の原因になることがあります。
 - LV-40BR/LV-40BW のバッテリー切れ注意ランプが点灯したら、バッテリー残量がゼロに近いことを示していますので、充電をおこなってください。

■ 石綿ばく露環境で使用した製品の修理依頼方法（お願い）

お客様及び当社修理担当の石綿ばく露被害を防止するため、石綿ばく露環境で使用した製品の修理ご依頼の際には下記の方法をご参照の上、ご協力いただけますようお願いいたします。

- ① 修理品から石綿を十分取り除いてから修理をご依頼ください。石綿除去後に修理品と付属品を透明な耐水性のある材料（丈夫なプラスチック袋など）で 2 重に密封し、その上で箱詰めしてください。密封の際は袋の外側から修理品のシリアルナンバーや付属品の員数チェックができるようにご留意願います。
 - ② [修理依頼伝票] の [故障状態・依頼内容詳細] 欄に必ず「AS」とご明記ください。また、当製品でこれらの記載がない場合、営業担当者より石綿ばく露の有無の確認をさせていただく場合もあります。
 - ③ 修理品を宅配便で当社に送付いただく際に送り状の [記事欄] [品名欄] などに修理依頼品の型番に加えて「AS」と追記してください。この措置は開梱の際にカッターなどで密閉されている袋を傷つけないための措置です。
- 上記お願いについては、石綿測定に関する類似する製品全てに記載しています。

製品の廃棄

本製品はリン酸鉄リチウムイオン電池を使用しています。(リン酸鉄)リチウムイオン電池はリサイクル可能な貴重な資源です。経済産業省通達の資源有効利用促進法に基づき、製造元業者に回収・リサイクルが義務付けられています。この製品はお客様自身で分解し、リチウムイオン電池を取り出すことはできません。廃棄の際はご購入販売店、または当社までお問い合わせください。

<石綿ばく露環境で使用した場合>

本製品使用後に石綿などを含む可能性がありますので、廃棄物の処理及び清掃に関する法律(廃棄物処理法)に規定されている特別管理産業廃棄物「廃石綿等」(飛散性アスベスト廃棄物)として、廃棄方法に従った廃棄処分をしていただけますようお願いいたします。

仕様

品目コード	080800-0411
バッテリー	180Wh (DC12V, 7.5Ah × 2)、リン酸鉄リチウムイオン電池
動作時間 (25°C)	ろ紙ホルダー C-30 9.6L/min : 24 時間 (φ55mm PTFE バインダーフィルター TF98 装着時) 30L/min : 11 時間 (φ55mm ガラス繊維フィルター AP2005500 装着時)
使用温度範囲	10~40°C
寸法	200 (W) × 200 (D) × 155 (H) mm 突起物除く
質量	約 3.5kg

保証

当社製品が万一故障した場合は、ご購入より1年以内は無償修理いたします。

修理の際は、必ずご購入販売店に直接ご連絡ください。

その際は必ず、品目コード・製品名・型式・製造No.・故障内容などをお知らせください。

付属の消耗品に関しては、保証の範囲外です。

故障原因が次の場合は、保証範囲外となり有償となります。

- ① 使用方法の誤りによる故障
- ② 当社以外での修理・改造による故障及び損傷
- ③ 火災・地震・天災などの不可抗力などによる故障及び損傷
- ④ お買い上げ後の転送・移動・落下・振動などによる故障及び損傷
- ⑤ 当社指定以外の消耗品類に起因する故障及び損傷
- ⑥ 保証書に購入店の販売日・捺印のない場合または記載事項を訂正された場合
- ⑦ 『改造修理禁止』 分解や改造などを行った場合は、当社の保証外となりますので絶対にしないでください。
思わぬ故障や事故を起こす原因となることがあります。

21.01.07K (02)

 **柴田科学株式会社**

カスタマーサポートセンター(製品の技術的サポート専用)
0120-228-766 FAX 048-933-1590

<http://www.sibata.co.jp>

注) 改良のため形状、寸法、仕様などを機能、用途に差し支えない範囲で変更する場合があります。