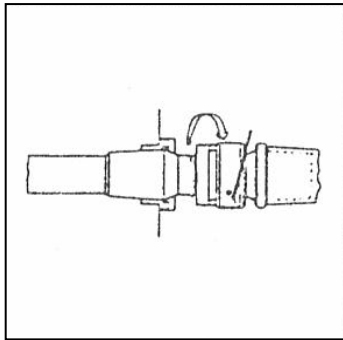
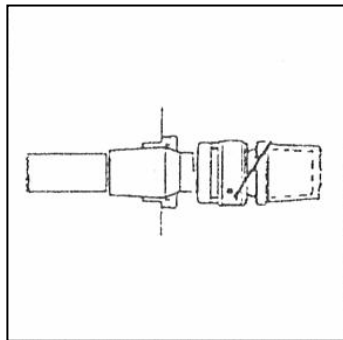


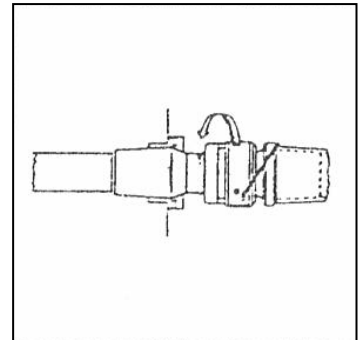
コンビクリップの使用法



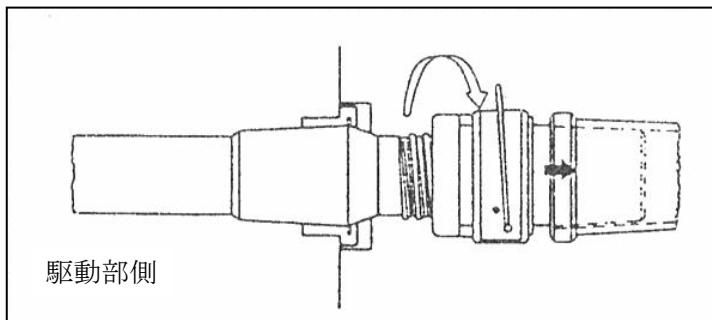
センタージョイント（またはアダプターEL用）とフラスコを継ぎコンビクリップをフラスコ側へ回し進めます。



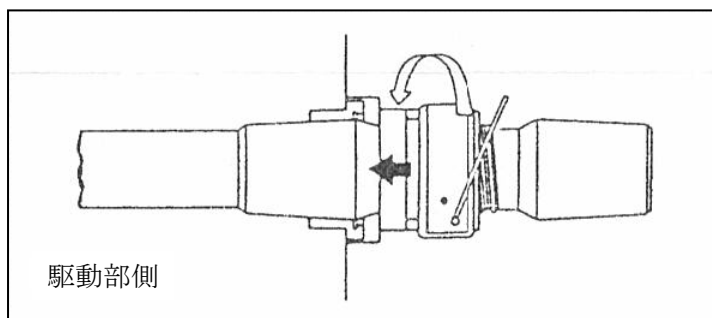
コンビクリップのクリップ部をフラスコ側のリップ部へかかります。



クリップが完全にフラスコを押さえつけるように今までとは逆方向に回します。



センタージョイント（またはアダプターEL用）と回転フラスコが長時間の使用で取り外しにくくなった場合、コンビクリップを回転フラスコ側（→方向）へ、いっぱい回しますと、コンビクリップが回転フラスコの口部分を押し、簡単に取り外すことができます。



センタージョイント（またはアダプターEL用）が駆動部から抜きにくい場合にも、コンビクリップを駆動部側（←方向）へ、いっぱい回しますと、コンビクリップが駆動部を押しすることで簡単に抜くことができます。

970501

 **柴田科学株式会社**

営業所 東京・大阪・名古屋・福岡・仙台

カスタマーサポートセンター（製品の技術的サポート専用）

 0120-228-766  FAX 048-933-1590

<http://www.sibata.co.jp>